

Biuro Projektowo – Budowlane  
Jacek Szykiewicz  
Zaprojektuj i Wybuduj Razem z Nami  
09-300 Żuromin ul. Zwycięstwa 3

## **PROJEKT BUDOWLANY**

**Investor: Gmina i Miasto Żuromin**

**Adres inwestora: Pl. Piłsudskiego 3, 09-300 Żuromin**

**Temat: Budowa boiska wielofunkcyjnego przy Szkole Podstawowej w Będzynie.**

**Obiekt: Obiekty sportu i rekreacji – kat. ob. V.**

**Lokalizacja budowy: miejscowość Będziny, gm. Żuromin**

**Numer ewidencyjny działki: 28/2**

**Obręb: 0001 Będziny**

**Jednostka ewidencyjna: 143706\_5 Żuromin**

**Branża: Budowlana.**

### **ZESPÓŁ PROJEKTOWY:**

<b>Architektura Konstrukcja:</b>	<b>Imię i nazwisko projektanta:</b>	<b>Numer uprawnień:</b>	<b>Data:</b>	<b>Pieczętka i podpis:</b>
<b>Projektant:</b>	<b>mgr inż. Jacek Jaworski</b>	<b>16/01/OL MAZ/BO/0492/04 upr. bud. do projektowania bez ograniczeń w sp. konstrukcyjno - budowlanej</b>	<b>12.2017</b>	
<b>Opracował:</b>	<b>mgr inż. Jacek Szykiewicz</b>	<b>MAZ/0125/OWOK/07 MAZ/BO/0765/07 upr. bud. do kierowania robotami budowlanymi bez ograniczeń w sp. konstrukcyjno - budowlanej</b>	<b>12.2017</b>	

## SPIS ZAWARTOŚCI PROJEKTU BUDOWLANEGO:

PROJEKT ARCHITEKTONICZNO – BUDOWLANY:		Numer strony
Strona tytułowa.		
Spis zawartości projektu budowlanego.		
Opis techniczny do projektu architektonicznego – budowlanego.	---	
Projekt zagospodarowania działki.	Rysunek 01	
Wrys z mapy dc. projektowych.	---	
Rzut fundamentów.	Rysunek nr 02	
Rzut boiska wielofunkcyjnego.	Rysunek nr 03	
Przekrój A-A.	Rysunek nr 04	
Konstrukcja stojaków do koszykówki - rzut fundamentu.	Rysunek nr 05	
Konstrukcja stojaka do koszykówki.	Rysunek nr 06	
Konstrukcja stojaka do koszykówki.	Rysunek nr 07	
Konstrukcja bramki do piłki ręcznej – 1.	Rysunek nr 08	
Konstrukcja bramki do piłki ręcznej – 2.	Rysunek nr 09	
Konstrukcja słupków do tenisa.	Rysunek nr 10	
Szczegóły słupków ogrodzenia.	Rysunek nr 11	
Panel NYLOFOR 2D SUPER GA.	Rysunek nr 12	
Drenaż odwadniający.	Rysunek nr 13	
<b>ZAŁĄCZNIKI:</b>		
Oświadczenie projektanta wraz z kserokopią i przynależnością do izby inżynierów budownictwa.		

PROJEKT ZAWIERA ..... PONUMEROWANYCH STRON

### Oświadczenie projektanta:

Ja niżej podpisany zgodnie z art. 20 ust. 4 ustawy z dnia 7 lipca 1994r  
Prawo budowlane oświadczam, iż projekt budowlany:

**Inwestor: Gmina i Miasto Żuromin**

**Adres inwestora: Pl. Piłsudskiego 3, 09-300 Żuromin**

**Temat: Budowa boiska wielofunkcyjnego przy Szkole  
Podstawowej w Będziminie.**

**Obiekt: Obiekty sportu i rekreacji – kat. ob. V.**

**Lokalizacja budowy: miejscowość Będzimin, gm. Żuromin**

**Numer ewidencyjny działki: 28/2**

**Obręb: 0001 Będzimin**

**Jednostka ewidencyjna: 143706\_5 Żuromin**

**Branża: Budowlana**

został sporządzony zgodnie z obowiązującymi przepisami Prawa budowlanego,  
a także zgodnie z zasadami wiedzy technicznej.

### **ZESPÓŁ PROJEKTOWY:**

<b>Architektura Konstrukcja:</b>	<b>Imię i nazwisko projektanta:</b>	<b>Numer uprawnień:</b>	<b>Data:</b>	<b>Pieczątko i podpis:</b>
<b>Projektant:</b>	<b>mgr inż. Jacek Jaworski</b>	<b>16/01/OL MAZ/BO/0492/04 upr. bud. do projektowania bez ograniczeń w sp. konstrukcyjno - budowlanej</b>	<b>12.2017</b>	

# OPIS TECHNICZNY

## **1. Podstawa opracowania.**

- umowa z inwestorem;
- mapa terenu w skali 1:500;
- uzgodnienia z Inwestorem;
- wizja projektantowi w terenie;
- literatura, obowiązujące normy i przepisy budowlane.

## **2. Zakres i przedmiot opracowania.**

Przedmiotem opracowania jest projekt budowlano - wykonawczy boiska wielofunkcyjnego przy Szkole Podstawowej w Będziminie.

## **3. Opis ogólny.**

Teren przeznaczony pod projektowany obiekt znajduje się na działce nr 28/2 w Będziminie gm. Żuromin. W rejonie boiska teren jest płaski z nieznacznym spadkiem.

Niniejszy projekt przewiduje wykonanie boiska wielofunkcyjnego o nawierzchni EPDM zlokalizowanego na terenie działki nr ewid. 28/2 w Będziminie gm. Żuromin. Działka zabudowana jest budynkiem Szkoły Podstawowej.

## **4. Opis szczegółowy.**

### **4.1. Boisko wielofunkcyjne.**

Zaprojektowano boisko wielofunkcyjne o wymiarach 22,0 x 44,0 m, o nawierzchni poliuretanowej EPDM na projektowanej podbudowie betonowej. Wokół nawierzchni boiska zaprojektowano pas szerokości 1,08 m z kostki brukowej z podwójnym obramowaniem obrzeżem betonowym.

#### *Szczegóły podbudowy:*

- warstwa odsączająca – podsypka z piasku grub. 20 cm;
- podbudowa z betonu jamistego grubości 15 cm;

#### *Szczegóły nawierzchni:*

Nawierzchnia poliuretanowa 13 mm, baza z granulatu gumowego 11 mm, powleczone natryskowo barwionym poliuretanem z granulem gumowym o grubości 2 mm wraz z malowaniem linii boisk.

## Zestawienie parametrów dla nawierzchni typu natrysk

PARAMETR	Wartość
Grubość	≥13 mm
Wytrzymałość na rozciąganie [MPa]	≥0,4
Wydłużenie przy zerwaniu [%]	≥40
Amortyzacja (redukcja siły) (10-40°C) [%]	35-50
Odkształcenie pionowe [mm]	
0°C	0,6-2,5
+23 °C	0,6-2,5
+40 °C	0,6-2,5
Ścieralność [g]	≤4
Tarcie - nawierzchnia sucha - nawierzchnia mokra	80-110 >0,5
Odporność na kolce – spadek wytrzymałości i wydłużenia po kolcach	Nie więcej niż 20% od wartości wyjściowej
Starzenie (skala szarości)	≥3
Przepuszczalność wody [mm/h]	≥150

### *Wyposażenie boiska:*

- bramki do piłki ręcznej – 2 kpl.
- tablice do koszykówki na wysięgniku stalowym ocynkowanym – 4 kpl.
- komplet do siatkówki (z możliwością wykorzystania do tenisa) składający się z dwóch słupków stalowych ocynkowanych wraz z siatką na linie stalowej.

### 4.2. Ogrodzenie boiska.

Zaprojektowano specjalne ogrodzenie w systemie panelowym, zatrzymujące piłki, przeznaczone do grodzenia stadionów, placów zabaw, boisk sportowych itp.

Projektowane ogrodzenie stanowi połączenie paneli Nylofor 2D Super i specjalnych słupków Bekasport wyposażonych w plastikowe klipsy tłumiące drgania. Zaprojektowano ogrodzenie o wysokości 4,1 m o oczkach 200 x 100 mm. System składa się ze zgrzewanych paneli o podwójnych poziomych prętach. Panele wykonane są z ciężkiej zgrzewanej siatki o szerokości 2500 mm i o różnych

wysokościach. panele są jednostronnie zakończone ostrymi końcówkami o długości 30 mm, które można umieścić u góry lub na dole ogrodzenia.

Średnica drutu:

- pozioma 2x8 mm
- pionowa 6 mm

Oczka ogrodzenia: 200 x 100 mm

System uzupełniają furtki oraz brama dwuskrzydłowa. Panele wykonane są z ocynkowanych drutów (min. 40g/m<sup>2</sup>). Zastosowany proces przygotowania powierzchni zapewnia doskonałą przyczepność powłoki poliestrowej do podłoża. Po ocynkowaniu elementy powlekane są proszkiem poliestrowym. Grubość powłoki poliestrowej wynosi min. 100 mikrometrów. Słupy są ocynkowane wewnątrz i na zewnątrz 9 min. grubość powłoki 275 g/m<sup>2</sup> z obu stron, zgodnie z normą EN 10147. Po ocynkowaniu słupy pokrywane są proszkiem poliestrowym (min. 60 mikrometrów).

Słupy o przekroju prostokątnym (system Bekasport):

- Wysokość (m) 4,8
- Szerokość profilu (mm) 80
- Wysokość profilu (mm) 50
- Grubość profilu (mm) 3

Słupki o przekroju prostokątnym (kolor standardowy zielony RAL 6005) wyposażone w plastikowe wkładki dźwiękochłonne. Dzięki specjalnym uchwytom na słupkach, klipsy stanowią zarazem narzędzie montażowe i ułatwiają instalowanie paneli. Po zawieszeniu, panel mocuje się do słupka Bekasport przy pomocy dostosowanych stalowych klipsów (kolor standardowy zielony RAL 6005).

## **5. Drenaż boiska:**

### ROBOTY ZIEMNE:

Wykop pod rurociągi w pobliżu budynków, słupa, ogrodzeń wykonać ręcznie jako wąsko przestrzenne, zabezpieczając ściany wykopu wypraskami stalowymi. Rurociągi układać na podsypce piaskowej grubości 10 cm. Po dokonanej próbie szczelności oraz sprawdzeniu połączeń, rury przykryć warstwą ochronną piasku. Na całej długości wykopy należy zasypać pospółką, zagęszczając warstwami gr. 20-30 cm.

Teren w miejscu podłączenia oraz na trasie przebiegu przyłączy po zakończeniu robót doprowadzić do stanu pierwotnego.

#### ODWODNIENIE BOISKA-DRENAŻ:

Odprowadzenie wód opadowych z odwodnienia boisk zaprojektowano do studni chłonnej poprzez studnie inspekcyjne z PCV DN 425 mm z osadnikiem głębokości min. 30 cm. Główne ciągi wykonać z rur kanalizacyjnych PCV DN 160 typu N, łączonych na uszczelkę gumowe. Rury układać należy na podsypce piaskowej gr. 10 cm ze spadkiem 0,5-1,0 %. Drenaż pod boiskami wykonać z rur PCV DN 110 z otuliną. Rury po ułożeniu należy obsypać żwirem płukanym o frakcji 5-32 mm. Następne warstwy wykonać zgodnie z rysunkiem. Na włączeniu drenażu do zbieracza wykonać studnie rewizyjne DN 425 z osadnikiem. Roboty wykonać należy pod nadzorem zarządcy sieci i zgłosić przed zasypaniem do odbioru oraz zinwentaryzować. Po ułożeniu kanału i sprawdzeniu połączeń rury przykryć warstwą ochronną piasku (szczególnie połączenia rur), a następnie wykop zasypać i zagęścić gruntem nawiezionym pospółką warstwami 20 - 30 cm.

#### UWAGA:

Wszystkie roboty wykonać należy zgodnie z zasadami zawartymi w „Warunkach technicznych wykonania i odbioru rurociągów z tworzyw sztucznych”, „Warunkach technicznych wykonania i odbioru robót budowlano-montażowych” - cz. II „Instalacje sanitarne i przemysłowe” oraz z zasadami wykonywania robót budowlanych.

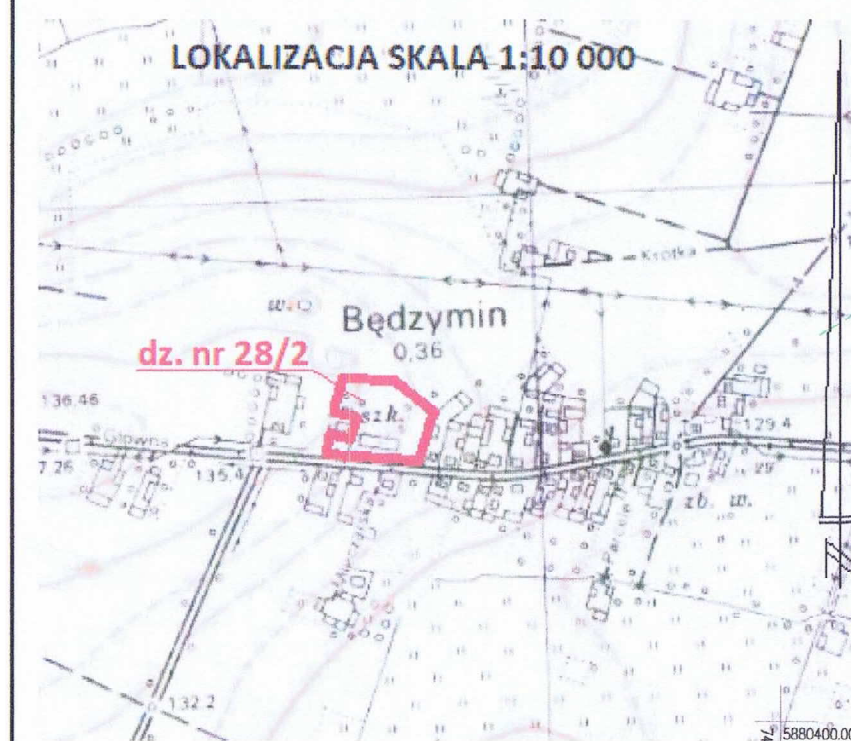
#### **6. Uwagi końcowe:**

- Wszystkie roboty ziemne i montażowe prowadzić przez wyspecjalizowane ekipy posiadające uprawnienia do wykonywania tego typu robot.
- Zwrócić szczególną uwagę na prawidłowe wykonanie projektowanych spadków podłużnych i poprzecznych.
- Roboty prowadzić pod fachowym nadzorem technicznym, a wierzchnią warstwę układać zgodnie z instrukcją producenta.

Projektant: mgr inż. Jacek Jaworski

Opracował: mgr inż. Jacek Szykiewicz

MAPA DO CELÓW PROJEKTOWYCH		
Identyfikator zgłoszenia pracy geodezyjnej	GIGN.6640.1.1326.2017	
Skala mapy	1:500	Data opracowania mapy 2017-12-08
Miejscowość	Będzimin	nr działki 28/2
Jednostka ewidencyjna	143706_5	identyfikator 143706_5
	Zuromin	nazwa Zuromin
Obszar ewidencyjny	143706_5.0001	identyfikator 143706_5.0001
	Będzimin	nazwa Będzimin
Nazwa układu współrzędnych	prostokątnych płaskich 2000/7	wysokości 2000/7
Arkusz mapy	7.192.11.21.4.2	Kronstadt'86
Oznaczenie granic obszaru, który był przedmiotem aktualizacji		
Oznaczenie i informacje o służebnościach gruntowych mających wpływ na zagospodarowanie gruntów, zlokalizowanych w granicach projektowanej inwestycji	Służebności gruntowych nie badano	
Dokładność położenia punktów granicznych nie spełnia wymagań dokładnościowych umożliwiających lokalizację obiektu budowlanego w odległości 4.00 m i bliżej		
Poza wykazany na niniejszej mapie urządzeniami podziemnymi nie wyklucza się istnienia w terenie innych urządzeń i budowli podziemnych, dla których brak jest informacji branżowych i nie zostały odnotowane w czasie inwentaryzacji geodezyjnej.		
<b>K</b> <b>GEODEZJA</b> inż. Dorota Grodzicka ul. Lidzbarska 22/34, 09-300 ŻUROMIN tel. 883 272 382, 606 975 672 NIP: 5110264429, R.: 146957503	<b>GEODETA OPRACOWUJĄCY</b> <b>MIROSLAW JANKOWSKI</b> Uprawnienia nr 8881 tel. 888 476 878	Imię i nazwisko, nr uprawnień i podpis geodety uprawnionego który opracował mapę



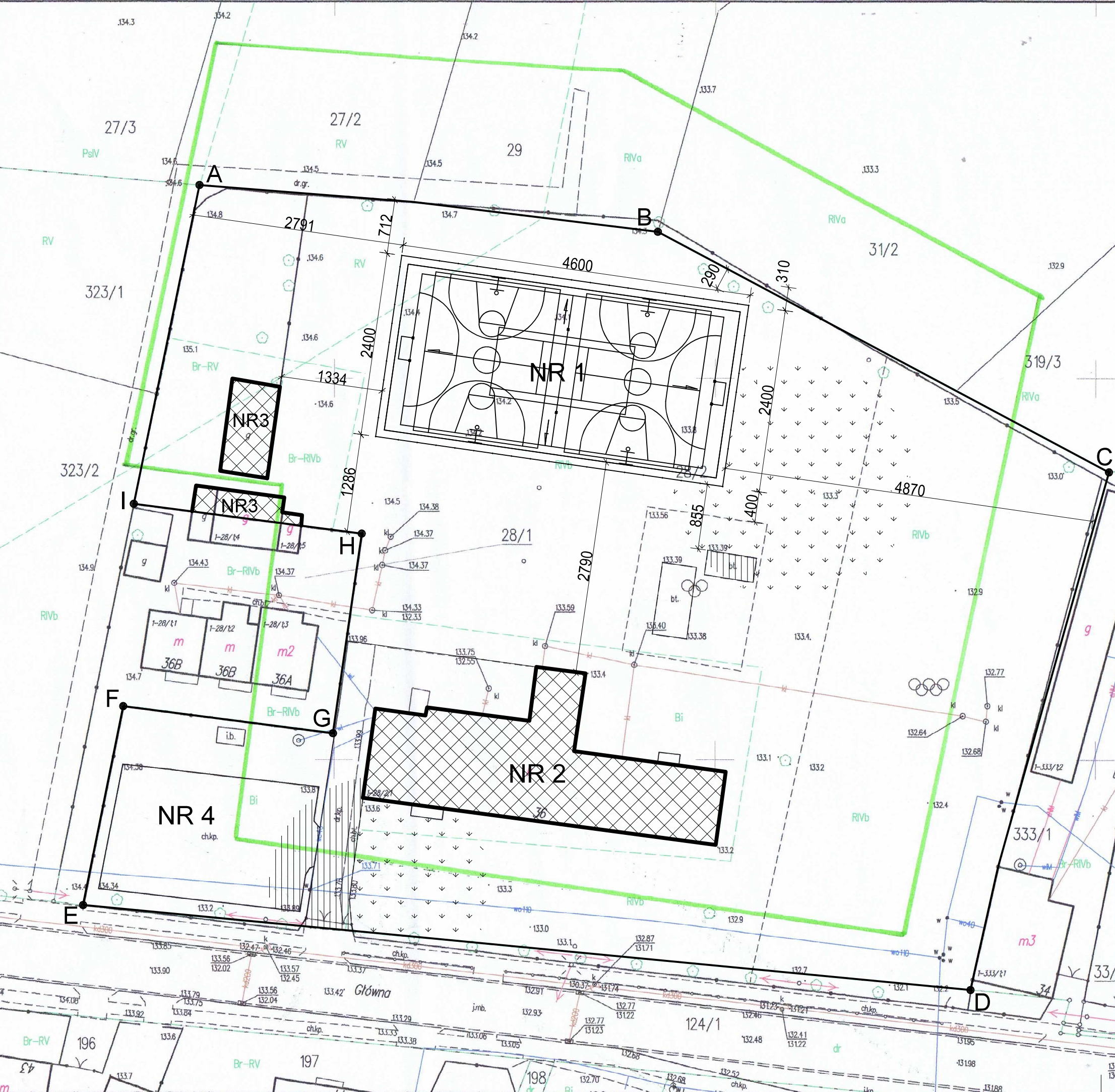
Przebiegają się ze niniejszy dokonać został opracowany w wyniku pomiarów terenowych i kartograficznych, których rezultaty zostały przedstawione na niniejszej mapie w formie planu sytuacyjno-wysokościowego / zasadniczej do celów projektowych.

Organ prowadzący cadastera: Starosta Żuromiński

Identyfikator ewidencyjny: 143706\_5.0001

Data wpisania operacji do ewidencji metrycznej: 11 GRU 2017

mgr inż. Jolanta Sitarska  
Kierownik Powiatowego Ośrodka Dokumentacji Geodezyjnej i Kartograficznej

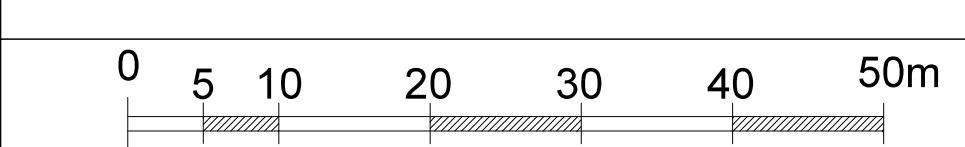


## PROJEKT ZAGOSPODAROWANIA TERENU

LOKALIZACJA:  
BĘDZYMIM, OBRĘB 0001 BĘDZYMIM, GMINA ŻUROMIN, POWIAT ŻUROMIN, WOJ. MAZOWIECKIE.  
DZIAŁKA NR EWIDENCYJNY: 28/2.  
KATEGORIA OBIEKTU "V": OBIEKTY SPORTU I REKREACJI.  
GRANICA DZIAŁKI OBJĘTEJ OPRACOWANIEM / OBSZAR ODDZIAŁYWANIA OBIEKTU BUDOWLANEGO / ZAKRES OPRACOWANIA:  
OBSZAR ODDZIAŁYWANIA OBIEKTU BUDOWLANEGO ZAMKNIĘ SIĘ W GRANICY DZIAŁKI OBJĘTEJ OPRACOWANIEM, NR EWID.: 28/2.

LEGENDA OZNACZEŃ	
ZAKRES OPRACOWANIA: A-B-C-D-E-F-G-H-I-A (LINIA ROZGRANICZAJĄCA TEREN INWESTYCJI, GRANICE DZIAŁEK)	10 010,00 m <sup>2</sup>
NR 1- PRZEDMIOTOWE BOISKO WIELOFUNKCYJNE	1 104,00 m <sup>2</sup>
ISTNIEJĄCA ZABUDOWA	696,00 m <sup>2</sup>
UTWARDZENIE TERENU	855,00 m <sup>2</sup>
POWIERZCHNIA BIOLOGICZNIE CZYNNNA	7 355,00 m <sup>2</sup>
NR 2- ISTNIEJĄCY BUDYNEK SZKOŁY- BEZ ZMIAN	
NR 3- ISTNIEJĄCA ZABUDOWA- BEZ ZMIAN	
NR 4- ISTNIEJĄCY PLAC ZABAW- BEZ ZMIAN	
NR 4- ISTNIEJĄCE UTWARDZENIE- BEZ ZMIAN	

## SKALA 1:500



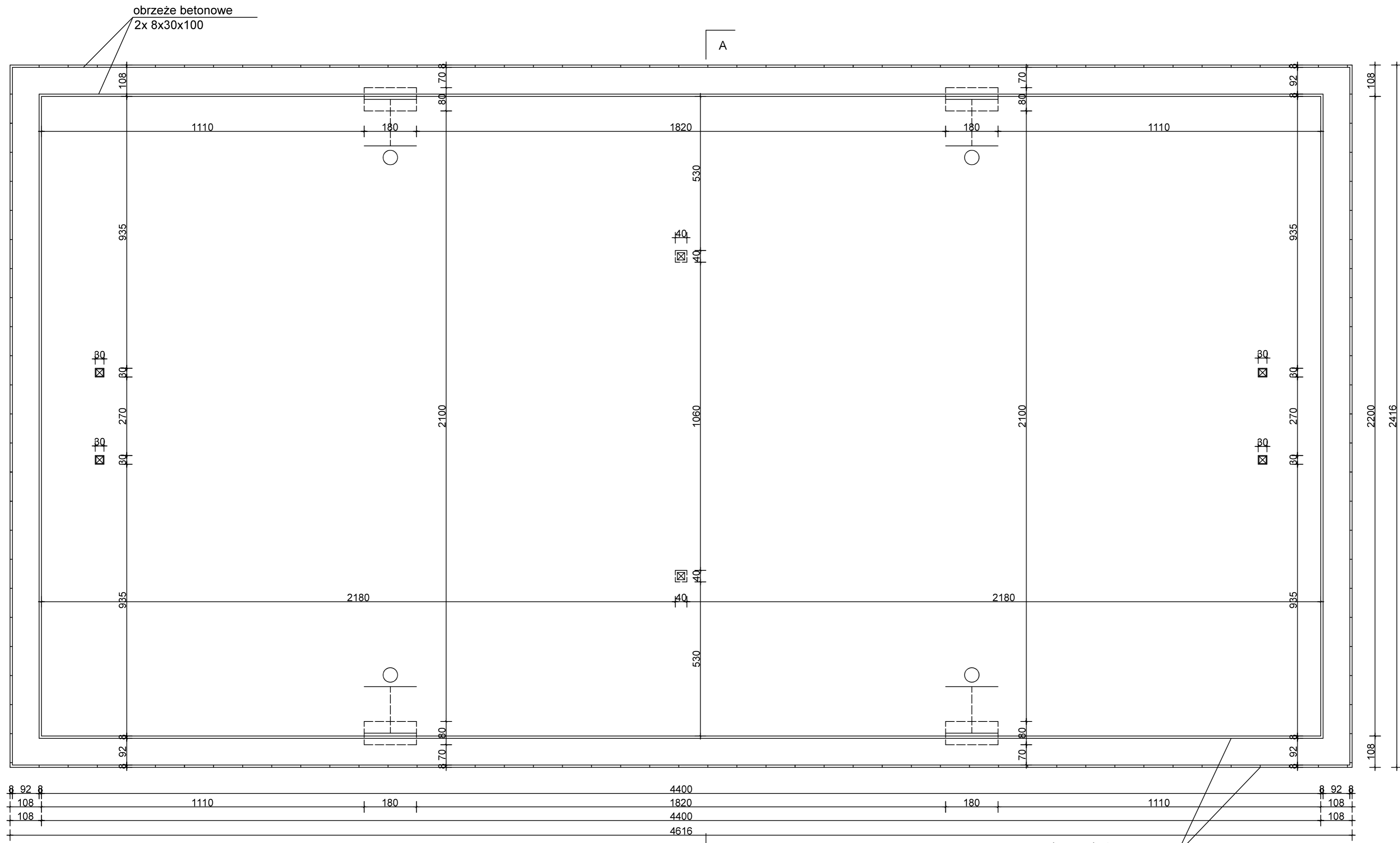
## LOKALIZACJA



Oświadczam, że treść mapy sytuacyjno-wysokościowej / zasadniczej, na której wykonano niniejszy projekt jest identyczna z treścią mapy sytuacyjno- wysokościowej / zasadniczej do celów projektowych, wydanej przez:  
PODGIG w Żurominie  
przyjętej do zasobu pod numerem:  
P.1437.2017. 1232  
z dnia:  
11.GRU.2017  
załączonej do dokumentacji projektowej.

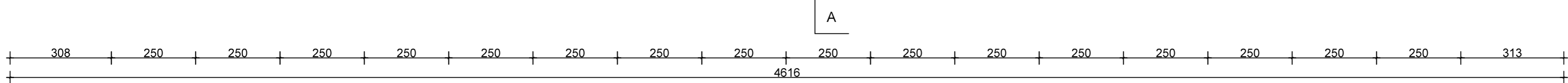
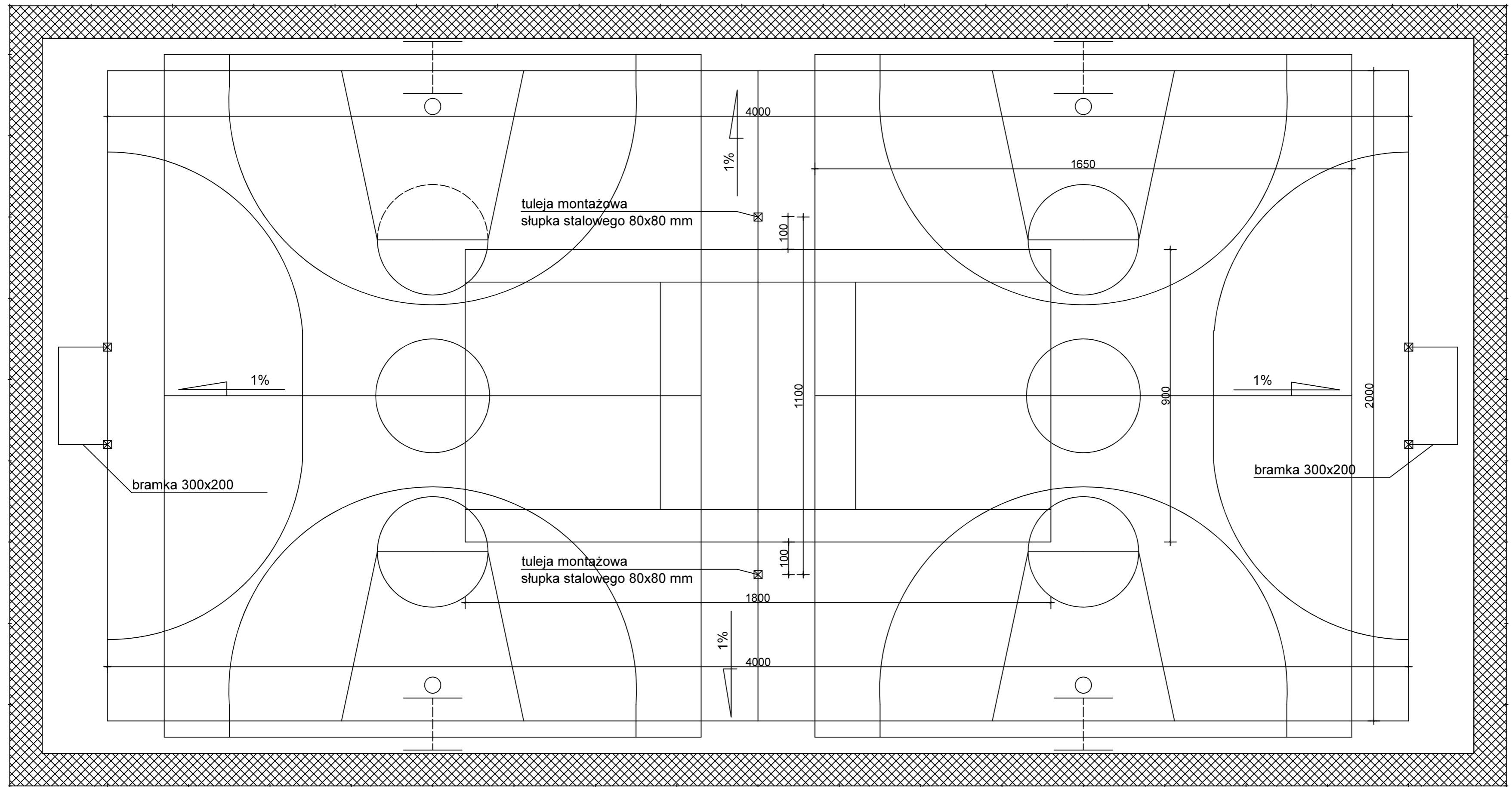
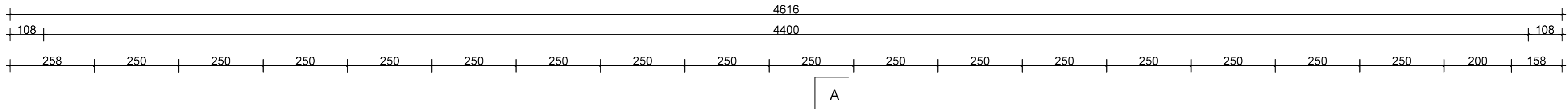
KOPIOWANIE I ODSTĘPOWANIE NINIEJSZEGO RYSUNKU DO CELÓW NIEZWIĄZANYCH Z WYKONANIEM PRZEDMIOTOWEJ INWESTYCJI JEST ZABRONIONE BEZ PISEMNEJ ZGODY.	DATA: 12.2017
IMIE I NAZWISKO	PODPIS:
PROJEKTANT: mgr inż. Jacek Jaworski - upr. bud. nr Cie- 79/93, 16/01/OL izba: MAZ/BO/0492/04. Specjalność: konstrukcja.	
OPRACOWAŁ: mgr inż. Jacek Szykiewicz - upr. bud. nr MAZ/0125/OWOK/07, izba: MAZ/BO/0765/07.	
PROJEKT: BUDOWA BOISKA WIELOFUNKCYJNEGO PRZY SZKOLE PODSTAWOWEJ W BĘDZYMIMIE	
INWESTOR: GMINA I MIASTO ŻUROMIN, pl. Piłsudskiego 3, 09-300 Żuromin	SKALA: 1:500
BRANŻA: BUDOWLANA	Rys.:
ADRES: BĘDZYMIM, gm. ŻUROMIN, ewid. nr działki 28/2	
RYSunEK: PROJEKT ZAGOSPODAROWANIA TERENU	01



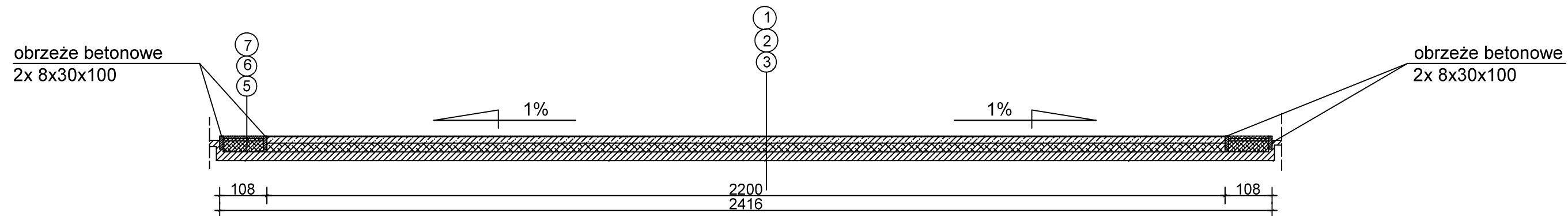


obrzeże betonowe  
2x 8x30x100

KOPIOWANIE I ODSTĘPOWANIE NINIEJSZEGO RYSUNKU DO CELÓW NIEZWIĄZANYCH Z WYKONANIEM PRZEDMIOTOWEJ INWESTYCJI JEST ZABRONIONE BEZ PISEMNEJ ZGODY.		DATA: 12.2017
IMIĘ I NAZWISKO		PODPIS:
PROJEKTANT:	mgr inż. Jacek Jaworski - upr. bud. nr Cie- 79/93, 16/01/OL izba: MAZ/BO/0492/04. Specjalność: konstrukcja.	
OPRACOWAŁ:	mgr inż. Jacek Szynkiewicz - upr. bud. nr MAZ/0125/OWOK/07, izba: MAZ/BO/0765/07.	
PROJEKT:	BUDOWA BOISKA WIELOFUNKCYJNEGO PRZY SZKOLE PODSTAWOWEJ W BĘDZYMİNIE	
INWESTOR:	GMINA i MIASTO ŻUROMIN, pl. Piłsudskiego 3, 09-300 Żuromin	SKALA: 1:100
BRANŻA:	BUDOWLANA	Rys.:
ADRES:	BĘDZYMİN, gm. ŻUROMIN, ewid. nr działki 28/2	
RYSUNEK:	RZUT FUNDAMENTÓW	<b>02</b>

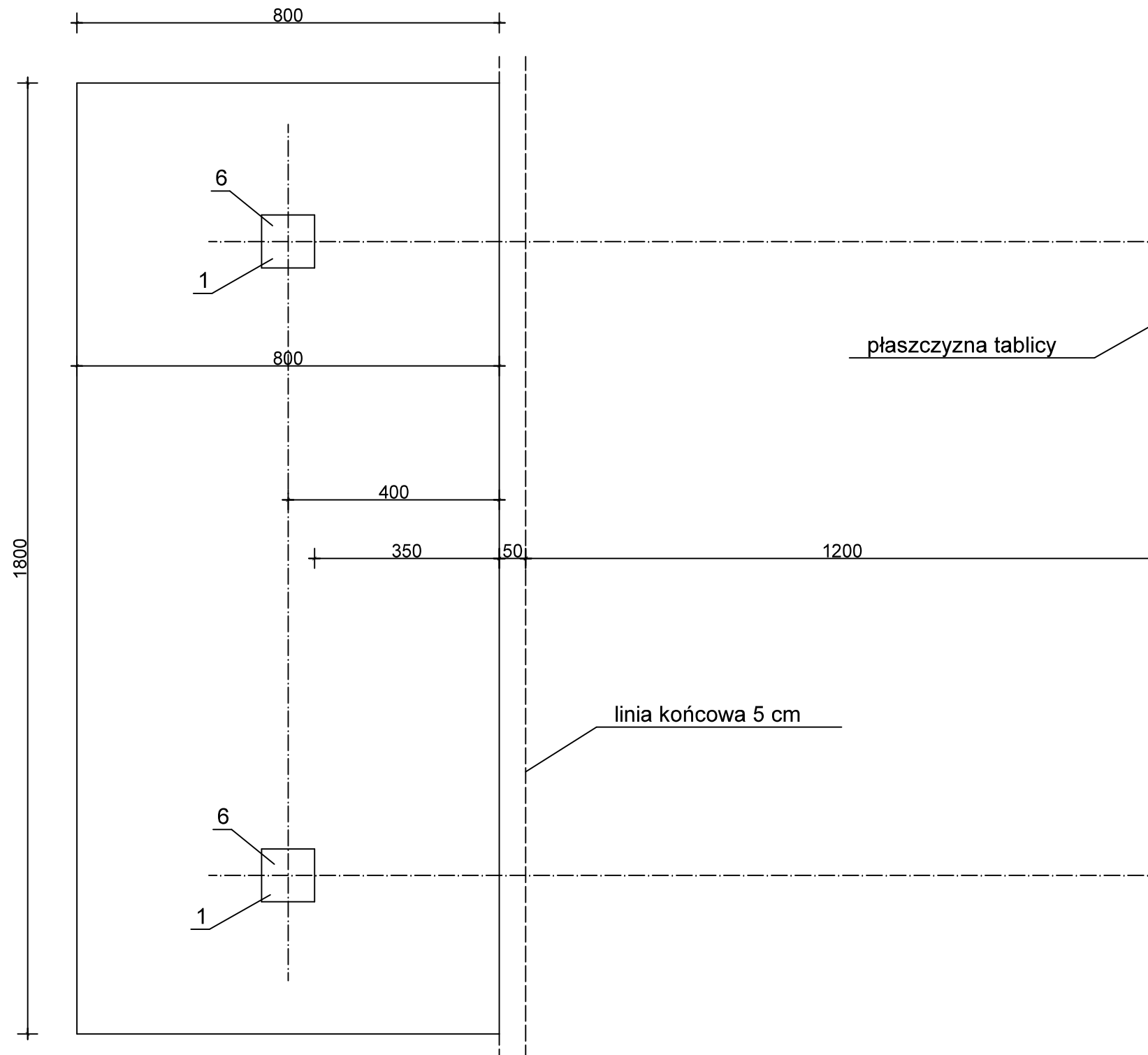


KOPIOWANIE I ODSTĘPOWANIE NINIEJSZEGO RYSUNKU DO CELÓW NIEZWIĄZANYCH Z WYKONANIEM PRZEDMIOTOWEJ INWESTYCJI JEST ZABRONIONE BEZ PISEMNEJ ZGODY.		DATA: 12.2017
IMIE I NAZWISKO		PODPIS:
PROJEKTANT:	mgr inż. Jacek Jaworski - upr. bud. nr Cie- 79/93, 16/01/OL izba: MAZ/BO/0492/04. Specjalność: konstrukcja.	
OPRACOWAŁ:	mgr inż. Jacek Szynekiewicz - upr. bud. nr MAZ/0125/OWOK/07, izba: MAZ/BO/0765/07.	
PROJEKT:	BUDOWA BOISKA WIELOFUNKCYJNEGO PRZY SZKOLE PODSTAWOWEJ W BĘDZYMINE	
INWESTOR:	GMINA i MIASTO ŻUROMIN, pl. Piłsudskiego 3, 09-300 Żuromin	SKALA: 1:100
BRANŻA:	BUDOWLANA	Rys.:
ADRES:	BĘDZYMINE, gm. ŻUROMIN, ewid. nr działki 28/2	
RYSUNEK:	RZUT BOISKA WIELOFUNKCYJNEGO	<b>03</b>



1 - NAWIERZCHNIA POLIURETANOWA EPDM - 13mm
2 - BETON JAMISTY - gr. 150 mm
3 - PODSYPKA PIASKOWA - gr. 200 mm
4 - CHODNIK Z KOSTKI BETONOWEJ - gr. 60 mm
5 - PODSYPKA CEMENTOWO-PIASKOWA - gr. 50 mm
6 - WARSTWA ODSĄCZAJĄCA - gr. 250 mm

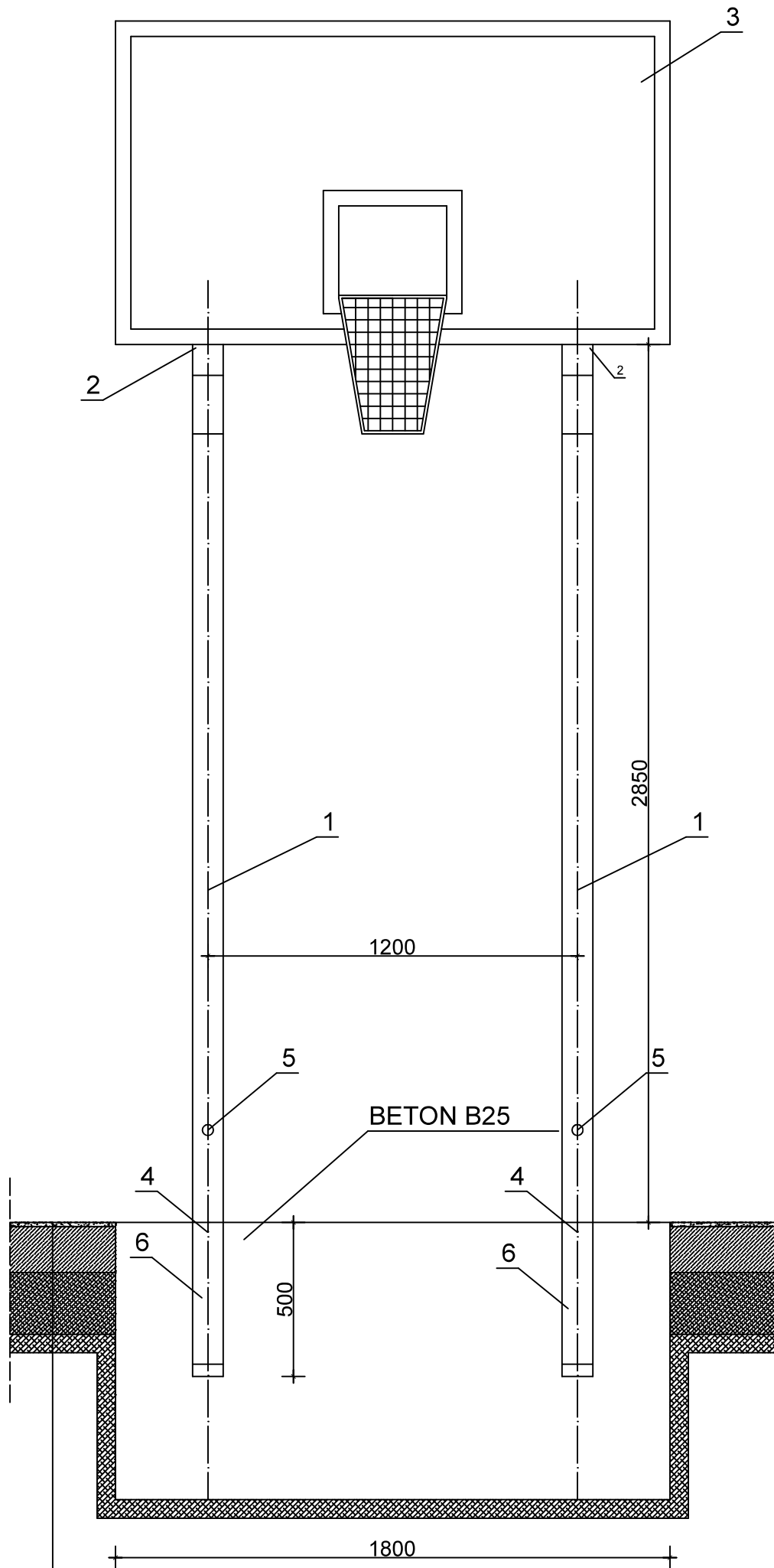
KOPIOWANIE I ODSTĘPOWANIE NINIEJSZEGO RYSUNKU DO CELÓW NIEZWIĄZANYCH Z WYKONANIEM PRZEDMIOTOWEJ INWESTYCJI JEST ZABRONIONE BEZ PISEMNEJ ZGODY.		DATA: 12.2017
IMIE I NAZWISKO		PODPIS:
PROJEKTANT:	mgr inż. Jacek Jaworski - upr. bud. nr Cie- 79/93, 16/01/OL izba: MAZ/BO/0492/04. Specjalność: konstrukcja.	
OPRACOWAŁ:	mgr inż. Jacek Szynkiewicz - upr. bud. nr MAZ/0125/OWOK/07, izba: MAZ/BO/0765/07.	
PROJEKT:	BUDOWA BOISKA WIELOFUNKCYJNEGO PRZY SZKOLE PODSTAWOWEJ W BĘDZYMİNIE	
INWESTOR:	GMINA i MIASTO ŻUROMIN, pl. Piłsudskiego 3, 09-300 Żuromin	SKALA: 1:100
BRANŻA:	BUDOWLANA	
ADRES:	BĘDZYMİN, gm. ŻUROMIN, ewid. nr działki 28/2	Rys.:
RYSUNEK:	PRZEKRÓJ A-A	04



Podane wymiary są wymiarami w milimetrach.

1-SŁUP-PROFIL 100x100x5 mm
2-RAMIĘ WYSIĘGNIKA - PROFIL 100x100x5 mm
3-TABLICA (180x105 cm)+RAMA METALOWA
4-BLOKADA SŁUPA
5-POKRĘTŁO BLOKADY SŁUPA
6-TULEJA STALOWA OCYNKOWANA H=500 mm
7-ZASTRZAŁ
8-OBRĘDZ OCYNKOWANA Z SIATKĄ ŁAŃCUCHOWĄ
9-ŚRUBY MOCUJĄCE

KOPIOWANIE I ODSTĘPOWANIE NINIEJSZEGO RYSUNKU DO CELÓW NIEZWIĄZANYCH Z WYKONANIEM PRZEDMIOTOWEJ INWESTYCJI JEST ZABRONIONE BEZ PISEMNEJ ZGODY.		DATA: 12.2017
IMIE I NAZWISKO		PODPIS:
PROJEKTANT:	mgr inż. Jacek Jaworski - upr. bud. nr Cie- 79/93, 16/01/OL izba: MAZ/BO/0492/04. Specjalność: konstrukcja.	
OPRACOWAŁ:	mgr inż. Jacek Szykiewicz - upr. bud. nr MAZ/0125/OWOK/07, izba: MAZ/BO/0765/07.	
PROJEKT:	BUDOWA BOISKA WIELOFUNKCYJNEGO PRZY SZKOLE PODSTAWOWEJ W BĘDZYMİNIE	
INWESTOR:	GMINA i MIASTO ŻUROMIN, pl. Piłsudskiego 3, 09-300 Żuromin	SKALA: 1:100
BRANŻA:	BUDOWLANA	
ADRES:	BĘDZYMİN, gm. ŻUROMIN, ewid. nr działki 28/2	Rys.:
RYSUNEK:	KONSTRUKCJA STOJAKÓW DO KOSZYKÓWKI - rzut fundamentu	05



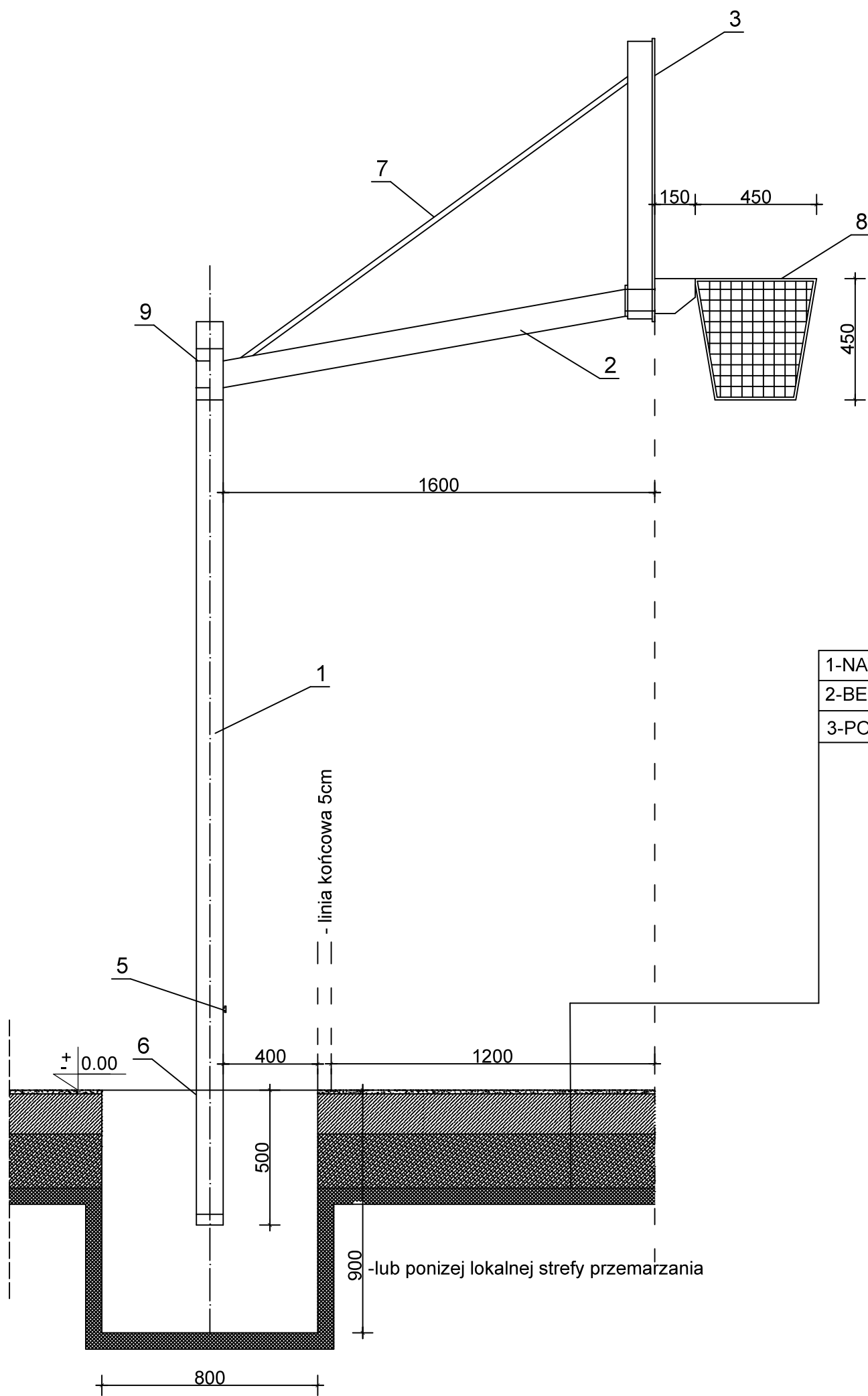
1-SŁUP-PROFIL 100x100x5 mm
2-RAMIĘ WYSIĘGNIKA - PROFIL 100x100x5 mm
3-TABLICA (180x105 cm)+RAMA METALOWA
4-BLOKADA SŁUPA
5-POKRĘTŁO BLOKADY SŁUPA
6-TULEJA STALOWA OCYNKOWANA H=500 mm
7-ZASTRZAŁ
8-OBRĘDZ OCYNKOWANA Z SIATKĄ ŁAŃCUCHOWĄ
9-ŚRUBY MOCUJĄCE

1-NAWIERZCHNIA POLIURETANOWA PRZEPUSZCZALNA - gr. 13 ( 11+2) mm
2-BETON JAMISTY - gr. 150 mm
3-PODSYPKA PIASKOWA - gr. 200 mm

Podane wymiary są wymiarami w milimetrach.

WSZYSTKIE ELEMENTY KONSTRUKCJI CYNKOWANEJ OGNIOWO  
100 um wg DIN 50976  
ZESTAW POSIADA MOŻLIWOŚĆ DEMONTAŻU

KOPIOWANIE I ODSTĘPOWANIE NINIEJSZEGO RYSUNKU DO CELÓW NIEZWIĄZANYCH Z WYKONANIEM PRZEDMIOTOWEJ INWESTYCJI JEST ZABRONIONE BEZ PISEMNEJ ZGODY.		DATA: 12.2017
IMIĘ I NAZWISKO		PODPIS:
PROJEKTANT:	mgr inż. Jacek Jaworski - upr. bud. nr Cie- 79/93, 16/01/OL izba: MAZ/BO/0492/04. Specjalność: konstrukcja.	
OPRACOWAŁ:	mgr inż. Jacek Szynkiewicz - upr. bud. nr MAZ/0125/OWOK/07, izba: MAZ/BO/0765/07.	
PROJEKT:	BUDOWA BOISKA WIELOFUNKCYJNEGO PRZY SZKOLE PODSTAWOWEJ W BĘDZYMINSKIM	
INWESTOR:	GMINA i MIASTO ŻUROMIN, pl. Piłsudskiego 3, 09-300 Żuromin	SKALA: 1:100
BRANŻA:	BUDOWLANA	
ADRES:	BĘDZYMINSKIM, gm. ŻUROMIN, ewid. nr działki 28/2	Rys.:
RYSUNEK:	KONSTRUKCJA STOJAKA DO KOSZYKÓWKI	06



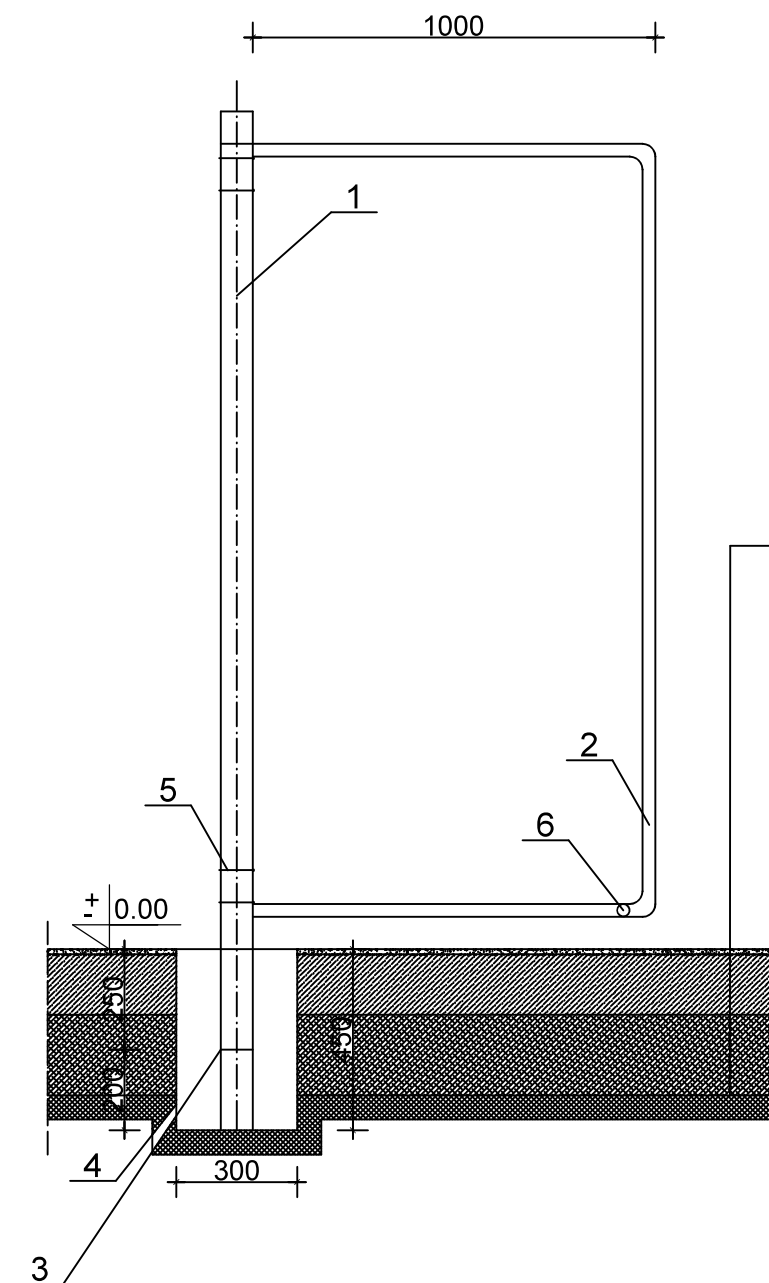
1-NAWIERZCHNIA POLIURETANOWA
2-BETON JAMISTY-gr.150 mm
3-PODSYPKA PIASKOWA-gr.200 mm

Podane wymiary są wymiarami w milimetrach.

UWAGA:

- WSZYSTKIE WYMIARY NALEŻY SPRAWDZIĆ NA BUDOWIE
- WSZYSTKIE ROBOTY BUDOWLANE POWINNY BYĆ PROWADZONE ZGODNIE ZE SZTUKĄ BUDOWLANĄ
- SŁUP, TABLICĘ ORAZ RAMĘ TABLICY WYKONAĆ WG. ZALECEŃ PRODUCENTA

KOPIOWANIE I ODSTĘPOWANIE NINIEJSZEGO RYSUNKU DO CELÓW NIEZWIĄZANYCH Z WYKONANIEM PRZEDMIOTOWEJ INWESTYCJI JEST ZABRONIONE BEZ PISEMNEJ ZGODY.		DATA: 12.2017
IMIĘ I NAZWISKO		PODPIS:
PROJEKTANT:	mgr inż. Jacek Jaworski - upr. bud. nr Cie- 79/93, 16/01/OL izba: MAZ/BO/0492/04. Specjalność: konstrukcja.	
OPRACOWAŁ:	mgr inż. Jacek Szynkiewicz - upr. bud. nr MAZ/0125/OWOK/07, izba: MAZ/BO/0765/07.	
PROJEKT:	BUDOWA BOISKA WIELOFUNKCYJNEGO PRZY SZKOLE PODSTAWOWEJ W BĘDZYMINIE	
INWESTOR:	GMINA i MIASTO ŻUROMIN, pl. Piłsudskiego 3, 09-300 Żuromin	SKALA: 1:100
BRANŻA:	BUDOWLANA	Rys.:
ADRES:	BĘDZYMIN, gm. ŻUROMIN, ewid. nr działki 28/2	07
RYSUNEK:	KONSTRUKCJA STOJAKA DO KOSZYKÓWKI	



1-NAWIERZCHNIA POLIURETANOWA
2-BETON JAMISTY-gr.150 mm
3-PODSYPKA PIASKOWA-gr.200 mm

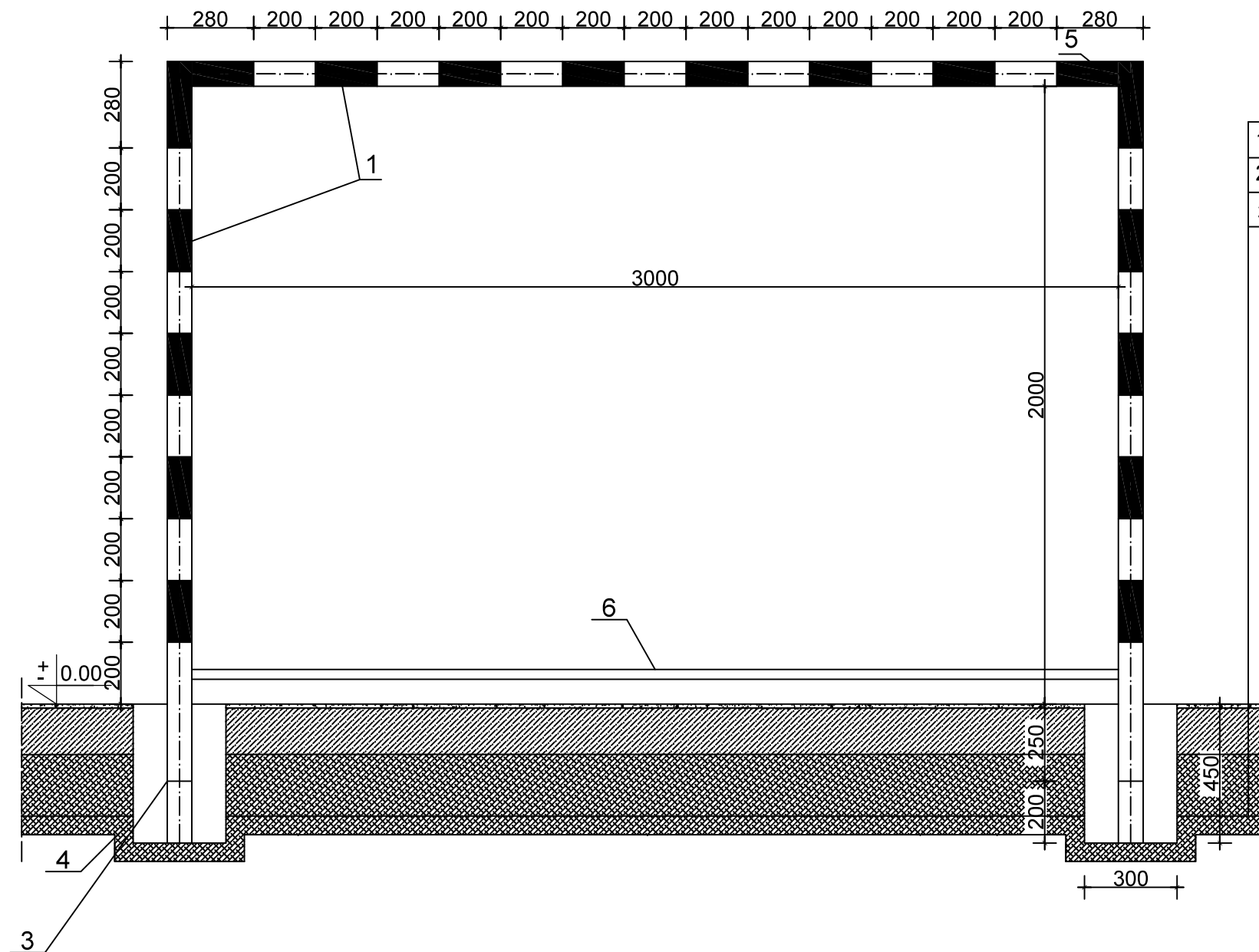
1-KWADRATOWY PROFIL STALOWY, ZAMKNIĘTY 80x80x2 mm S235JRG2 (ST3)
2-PAŁĄK PODTRZYMUJĄCY FI 32 mm
3-TULEJA STALOWA OCYNKOWANA 90x90x3
4-BETON TOWAROWY MIN. B15
5-ŚRUBY MOCUJĄCE
6-ROZPÓRKA DOLNA FI 32 mm

UWAGA:

- WSZYSTKIE WYMIARY NALEŻY SPRAWDZIĆ NA BUDOWIE
- WSZYSTKIE ROBOTY BUDOWLANE POWINNY BYĆ PROWADZONE ZGODNIE ZE SZTUKĄ BUDOWLANĄ BRAMKĘ ORAZ SIATKĘ WYKONAĆ WG. ZALECEŃ PRODUCENTA

Podane wymiary są wymiarami w milimetrach.

KOPIOWANIE I ODSTĘPOWANIE NINIEJSZEGO RYSUNKU DO CELÓW NIEZWIĄZANYCH Z WYKONANIEM PRZEDMIOTOWEJ INWESTYCJI JEST ZABRONIONE BEZ PISEMNEJ ZGODY.		DATA: 12.2017
IMIĘ I NAZWISKO		PODPIS:
PROJEKTANT:	mgr inż. Jacek Jaworski - upr. bud. nr Cie- 79/93, 16/01/OL izba: MAZ/BO/0492/04. Specjalność: konstrukcja.	
OPRACOWAŁ:	mgr inż. Jacek Szynekiewicz - upr. bud. nr MAZ/0125/OWOK/07, izba: MAZ/BO/0765/07.	
PROJEKT:	BUDOWA BOISKA WIELOFUNKCYJNEGO PRZY SZKOLE PODSTAWOWEJ W BĘDZYMİNIE	
INWESTOR:	GMINA i MIASTO ŻUROMIN, pl. Piłsudskiego 3, 09-300 Żuromin	SKALA: 1:100
BRANŻA:	BUDOWLANA	
ADRES:	BĘDZYMİN, gm. ŻUROMIN, ewid. nr działki 28/2	Rys.:
RYSUNEK:	KONSTRUKCJA BRAMKI DO PIŁKI RĘCZNEJ - 1	08



Podane wymiary są wymiarami w milimetrach.

1-NAWIERZCHNIA POLIURETANOWA PRZEPUSZCZALNA - gr. 13 ( 11+2) mm
2-BETON JAMISTY - gr. 150 mm
3-PODSYPKA PIASKOWA - gr. 200 mm

1-KWADRATOWY PROFIL STALOWY, ZAMKNIĘTY 80x80x2 mm S235JRG2 (ST3)
2-PALĄK PODTRZYMUJĄCY FI 32 mm
3-TULEJA STALOWA OCYNKOWANA 90x90x3
4-BETON TOWAROWY MIN. B15
5-ŚRUBY MOCUJĄCE
6-ROZPÓRKA DOLNA FI 32 mm

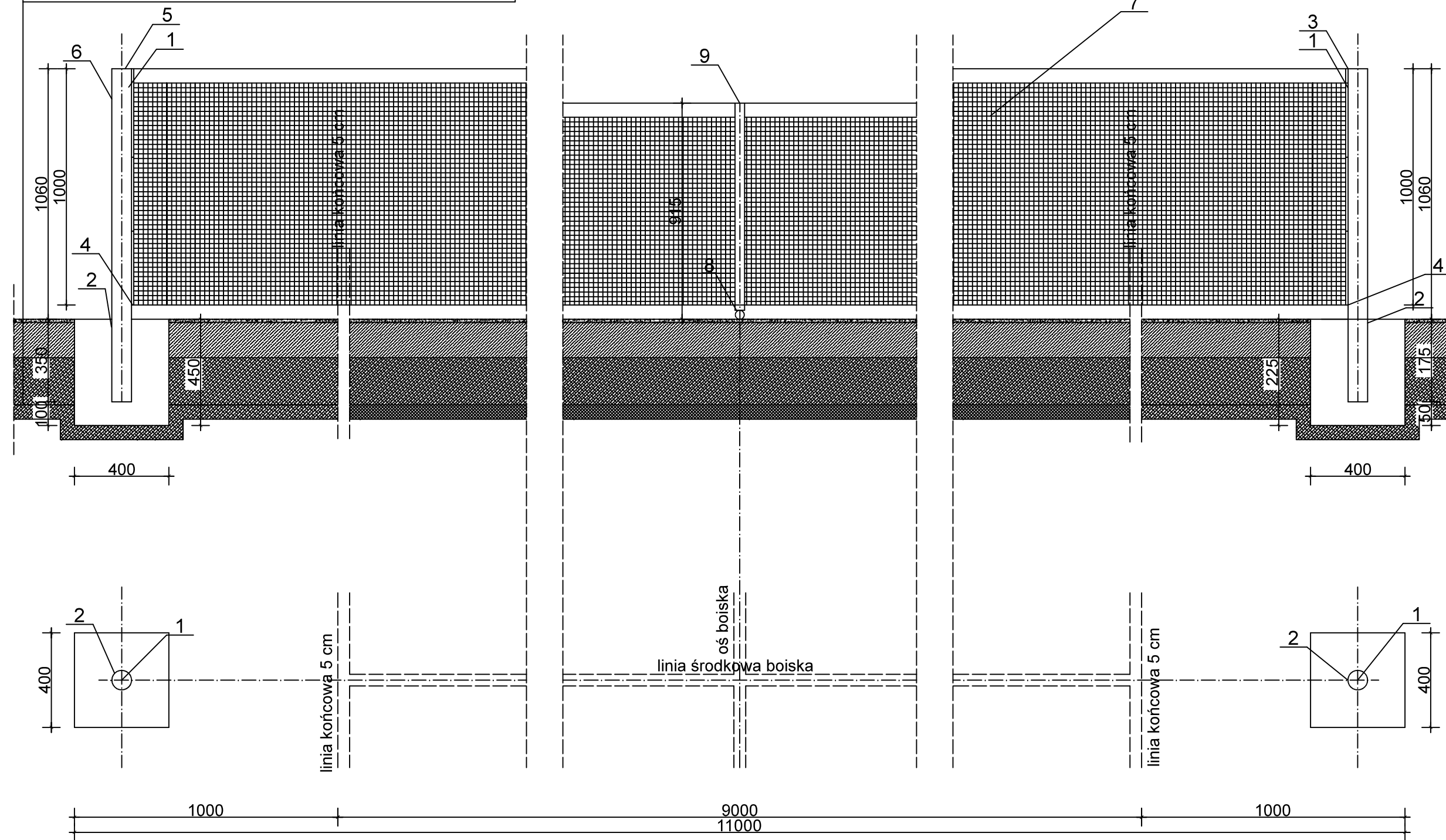
UWAGA:

- WSZYSTKIE WYMIARY NALEŻY SPRAWDZIĆ NA BUDOWIE
- WSZYSTKIE ROBOTY BUDOWLANE POWINNY BYĆ PROWADZONE ZGODNIE ZE SZTUKĄ BUDOWLANĄ
- BRAMKĘ ORAZ SIATKĘ WYKONAĆ WG. ZALECEŃ PRODUCENTA

KOPIOWANIE I ODSTĘPOWANIE NINIEJSZEGO RYSUNKU DO CELÓW NIEZWIĄZANYCH Z WYKONANIEM PRZEDMIOTOWEJ INWESTYCJI JEST ZABRONIONE BEZ PISEMNEJ ZGODY.		DATA: 12.2017
IMIĘ I NAZWISKO		PODPIS:
PROJEKTANT:	mgr inż. Jacek Jaworski - upr. bud. nr Cie- 79/93, 16/01/OL izba: MAZ/BO/0492/04. Specjalność: konstrukcja.	
OPRACOWAŁ:	mgr inż. Jacek Szykiewicz - upr. bud. nr MAZ/0125/OWOK/07, izba: MAZ/BO/0765/07.	
PROJEKT:	BUDOWA BOISKA WIELOFUNKCYJNEGO PRZY SZKOLE PODSTAWOWEJ W BĘDZYMİNIE	
INWESTOR:	GMINA i MIASTO ŻUROMIN, pl. Piłsudskiego 3, 09-300 Żuromin	SKALA: 1:100
BRANŻA:	BUDOWLANA	
ADRES:	BĘDZYMİN, gm. ŻUROMIN, ewid. nr działki 28/2	Rys.: 09
RYSUNEK:	KONSTRUKCJA BRAMKI DO PIŁKI RĘCZNEJ - 2	



1-NAWIERZCHNIA POLIURETANOWA PRZEPUSZCZALNA o grubości 13 ( 11+2) mm
2-BETON JAMISTY - gr. 150 mm
3-PODSYPKA PIASKOWA - gr. 200 mm



- 1-SŁUPEK PROFIL ALUMINIOWY  
OKRĄGŁY 83x83 mm
- 2-TULEJA ALUMINIOWA OKRĄGŁA FI 85
- 3-GÓRNY ZACZEP SIATKI
- 4-DOLNY ZACZEP SIATKI
- 5-BLOCZEK NACIĄGU
- 6-MECHANIZM NACIĄGOWY WEWNĘTRZNY
- 8-ELEMENT MOCUJĄCY DO PODŁOŻA  
Z ZAPIĘCIEM ZATRZASKOWYM
- 9-TASMA ŚRODKOWA SIATKI
- 7-SIATKA

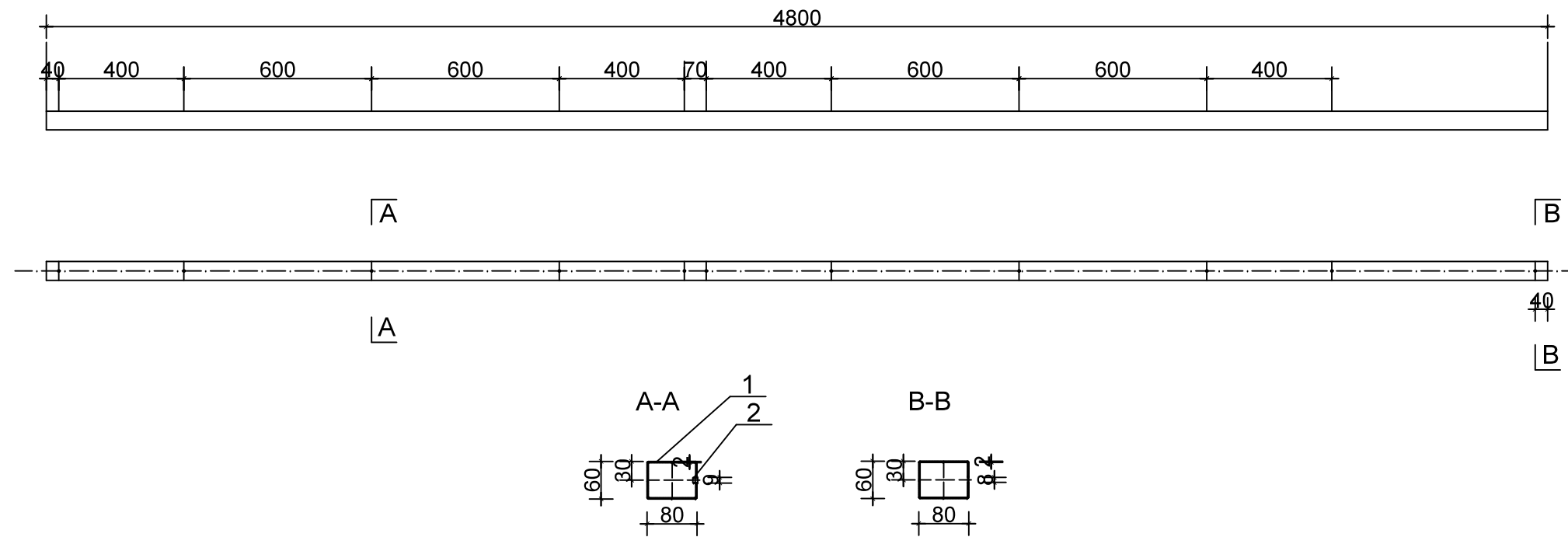
Podane wymiary są wymiarami w milimetrach.

UWAGA:

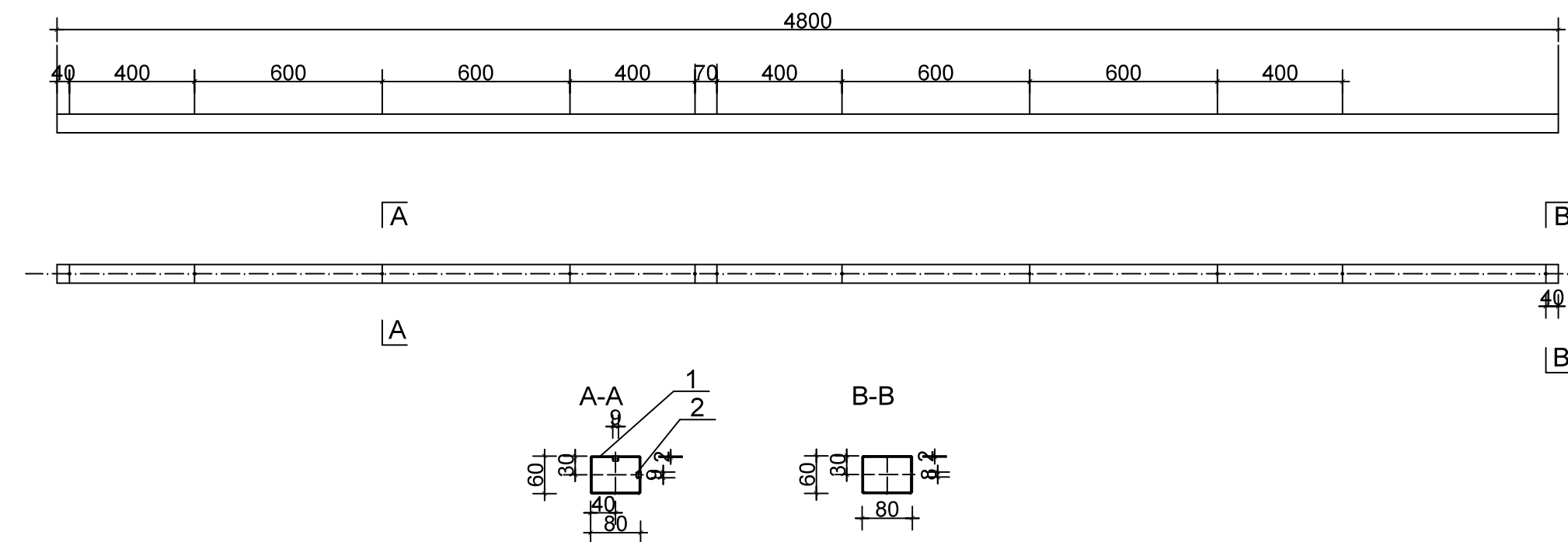
- WSZYSTKIE WYMIARY NALEŻY SPRAWDZIĆ NA BUDOWIE
- WSZYSTKIE ROBOTY BUDOWLANE POWINNY BYĆ PROWADZONE  
ZGODNIE ZE SZTUKĄ BUDOWLANĄ
- SŁUPY, SIATKĘ ORAZ ELEMENTY MOCOWANIA WYKONAĆ  
WG. ZALECEŃ PRODUCENTA

KOPIOWANIE I ODSTĘPOWANIE NINIEJSZEGO RYSUNKU DO CELÓW NIEZWIĄZANYCH Z WYKONANIEM PRZEDMIOTOWEJ INWESTYCJI JEST ZABRONIONE BEZ PISEMNEJ ZGODY.		DATA: 12.2017
IMIĘ I NAZWISKO		PODPIS:
PROJEKTANT:	mgr inż. Jacek Jaworski - upr. bud. nr Cie- 79/93, 16/01/OL izba: MAZ/BO/0492/04. Specjalność: konstrukcja.	
OPRACOWAŁ:	mgr inż. Jacek Szykiewicz - upr. bud. nr MAZ/0125/OWOK/07, izba: MAZ/BO/0765/07.	
PROJEKT:	BUDOWA BOISKA WIELOFUNKCYJNEGO PRZY SZKOLE PODSTAWOWEJ W BĘDZYMINIE	
INWESTOR:	GMINA i MIASTO ŻUROMIN, pl. Piłsudskiego 3, 09-300 Żuromin	SKALA: 1:100
BRANŻA:	<b>BUDOWLANA</b>	
ADRES:	BĘDZYMİN, gm. ŻUROMIN, ewid. nr działki 28/2	
RYSUNEK:	KONSTRUKCJA SŁUPKÓW DO TENISA	Rys.: <b>10</b>

Słup Bekosport 80x60x2 L=4800



Słup Bekosport 80x60x2 L=4800 narożny

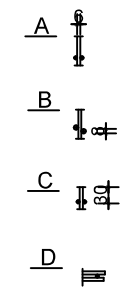
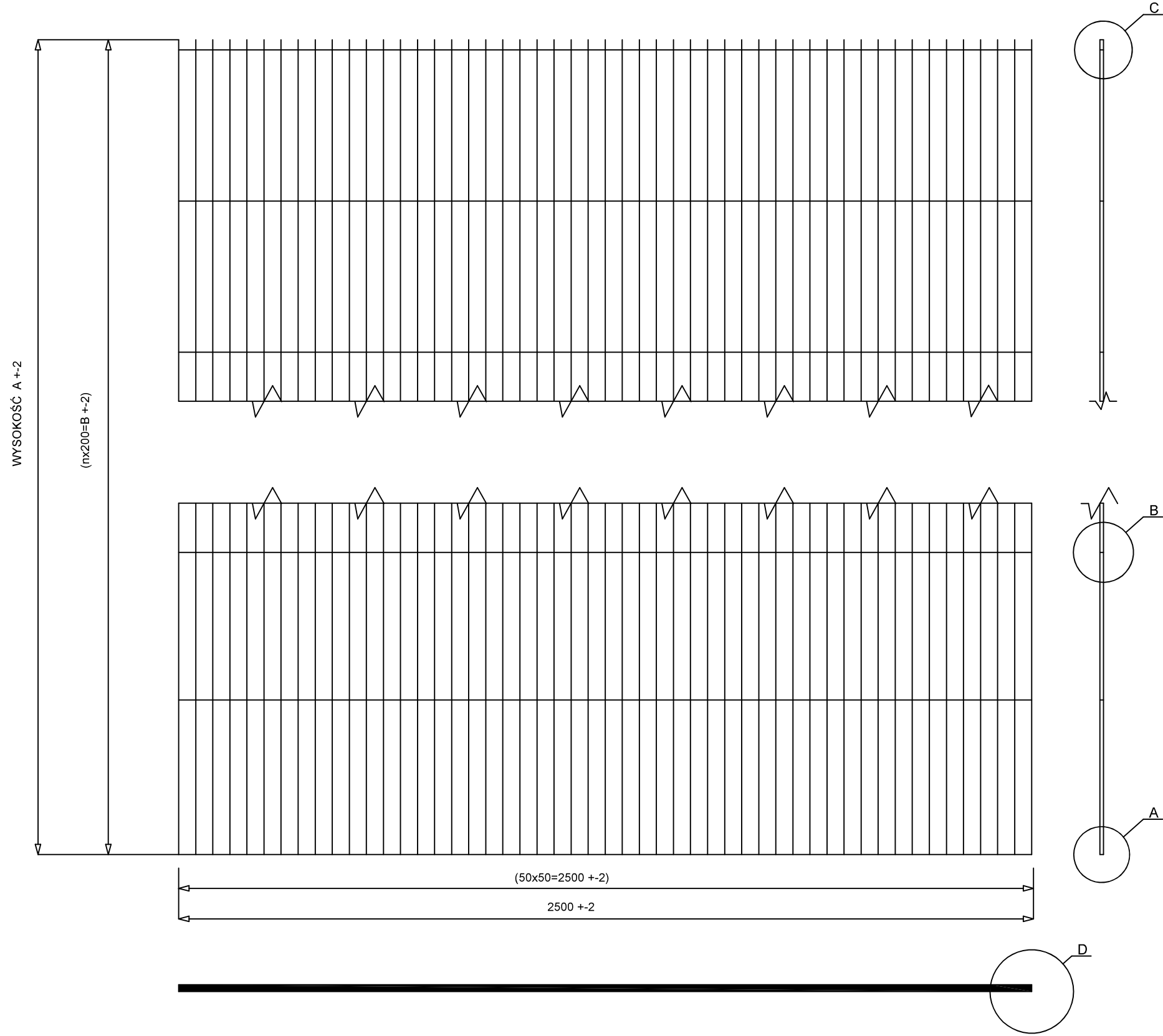


Podane wymiary są wymiarami w milimetrach.

UWAGA:

1. Wymagania tech. wg SW 75 013
2. Wymiary nietolerowane wg ISO - 276 B-c

KOPIOWANIE I ODSTĘPOWANIE NINIEJSZEGO RYSUNKU DO CELÓW NIEZWIĄZANYCH Z WYKONANIEM PRZEDMIOTOWEJ INWESTYCJI JEST ZABRONIONE BEZ PISEMNEJ ZGODY.		DATA: 12.2017
IMIĘ I NAZWISKO		PODPIS:
PROJEKTANT:	mgr inż. Jacek Jaworski - upr. bud. nr Cie- 79/93, 16/01/OL izba: MAZ/BO/0492/04. Specjalność: konstrukcja.	
OPRACOWAŁ:	mgr inż. Jacek Szykiewicz - upr. bud. nr MAZ/0125/OWOK/07, izba: MAZ/BO/0765/07.	
PROJEKT:	BUDOWA BOISKA WIELOFUNKCYJNEGO PRZY SZKOLE PODSTAWOWEJ W BĘDZYMİNIE	
INWESTOR:	GMINA i MIASTO ŻUROMIN, pl. Piłsudskiego 3, 09-300 Żuromin	SKALA: 1:100
BRANŻA:	BUDOWLANA	
ADRES:	BĘDZYMİN, gm. ŻUROMIN, ewid. nr działki 28/2	Rys.:
RYSUNEK:	SZCZEGÓŁY SŁUPKÓW OGRODZENIA	11

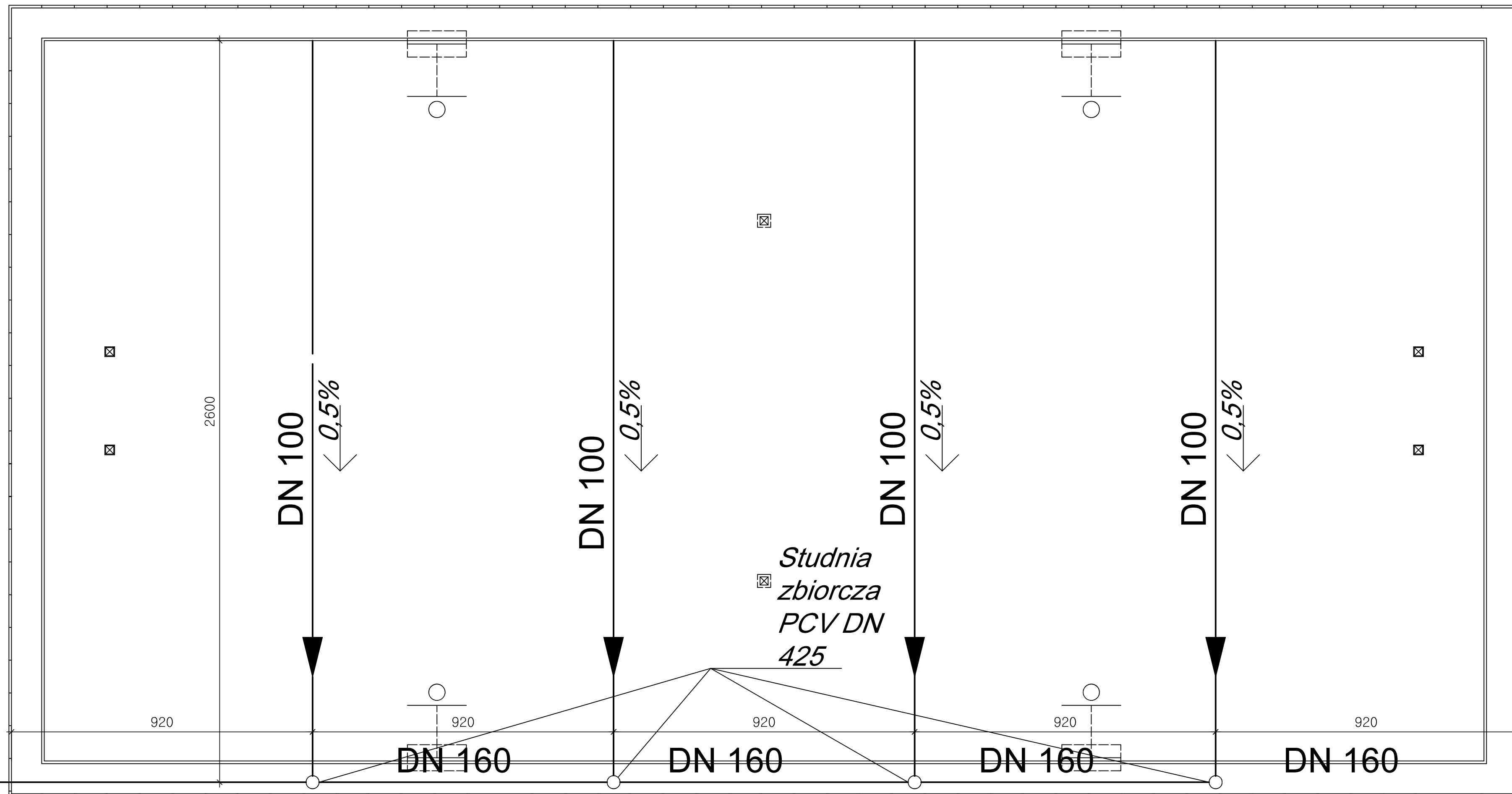


UWAGA:  
1. Wymiary poza gabarytowymi podano do osi pręta  
2. Wymagania techniczne wg SW 72 010

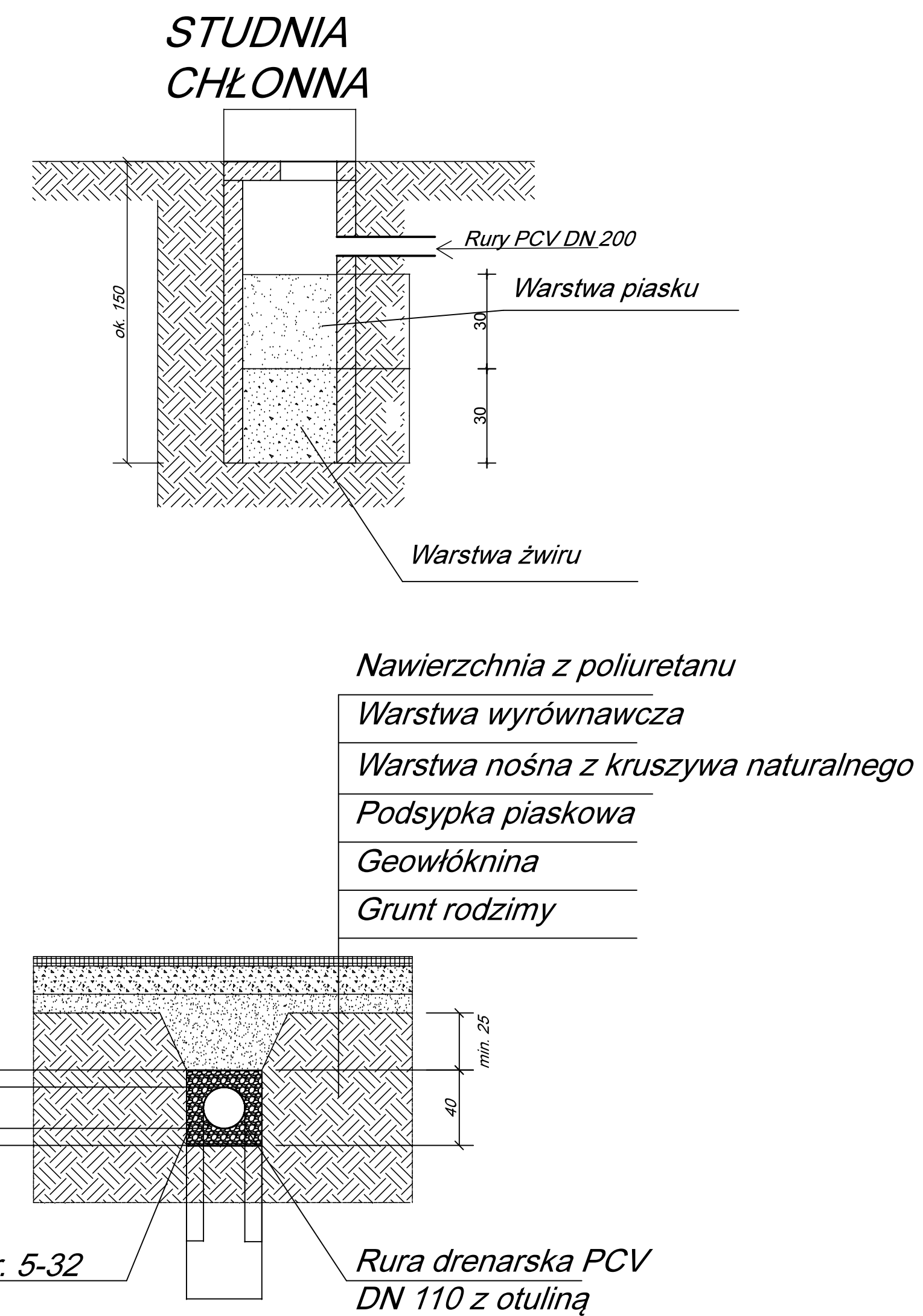
TYP	Wysokość A(mm)	I. oczek n	B (mm)	Ciężar (kg)
2500x1030	1030	5	1030	20,9
2500x1230	1230	6	1200	24,8
2500x1430	1430	7	1400	28,4
2500x1630	1630	8	1600	32,2
2500x1830	1830	10	1800	35,9
2500x2030	2030	11	2000	39,7
2500x2430	2430	12	2100	47,2

Podane wymiary są wymiarami w milimetrach.

KOPIOWANIE I ODSTĘPOWANIE NINIEJSZEGO RYSUNKU DO CELÓW NIEZWIĄZANYCH Z WYKONANIEM PRZEDMIOTOWEJ INWESTYCJI JEST ZABRONIONE BEZ PISEMNEJ ZGODY.		DATA: 12.2017
IMIĘ I NAZWISKO		PODPIS:
PROJEKTANT:	mgr inż. Jacek Jaworski - upr. bud. nr Cie- 79/93, 16/01/OL izba: MAZ/BO/0492/04. Specjalność: konstrukcja.	
OPRACOWAŁ:	mgr inż. Jacek Szynkiewicz - upr. bud. nr MAZ/0125/OWOK/07, izba: MAZ/BO/0765/07.	
PROJEKT:	BUDOWA BOISKA WIELOFUNKCYJNEGO PRZY SZKOLE PODSTAWOWEJ W BĘDZYMİNIE	
INWESTOR:	GMINA i MIASTO ŻUROMIN, pl. Piłsudskiego 3, 09-300 Żuromin	SKALA: 1:100
BRANŻA:	BUDOWLANA	
ADRES:	BĘDZYMİN, gm. ŻUROMIN, ewid. nr działki 28/2	Rys.:
RYSEK:	PANEL NYLOFOR 2D SUPER GA	12



Studnia chłonna  
betonowa DN 1200



KOPIOWANIE I ODSTĘPOWANIE NINIEJSZEGO RYSUNKU DO CELÓW NIEZWIĄZANYCH Z WYKONANIEM PRZEDMIOTOWEJ INWESTYCJI JEST ZABRONIONE BEZ PISEMNEJ ZGODY.		DATA: 12.2017
IMIĘ I NAZWISKO		PODPIS:
PROJEKTANT:	mgr inż. Jacek Jaworski - upr. bud. nr Cie- 79/93, 16/01/OL izba: MAZ/BO/0492/04. Specjalność: konstrukcja.	
OPRACOWAŁ:	mgr inż. Jacek Szynkiewicz - upr. bud. nr MAZ/0125/OWOK/07, izba: MAZ/BO/0765/07.	
PROJEKT:	BUDOWA BOISKA WIELOFUNKCYJNEGO PRZY SZKOLE PODSTAWOWEJ W BĘDZYMİNIE	
INWESTOR:	GMINA i MIASTO ŻUROMIN, pl. Piłsudskiego 3, 09-300 Żuromin	SKALA: 1:100
BRANŻA:	BUDOWLANA	Rys.:
ADRES:	BĘDZYMİN, gm. ŻUROMIN, ewid. nr działki 28/2	13
RYSUNEK:	DRENAŻ ODWADNIĄJĄCY	