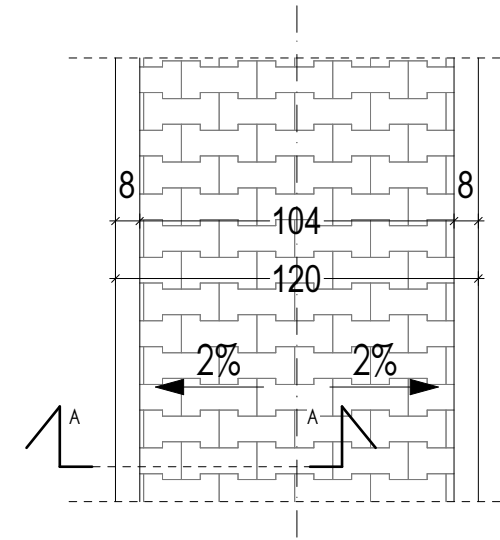
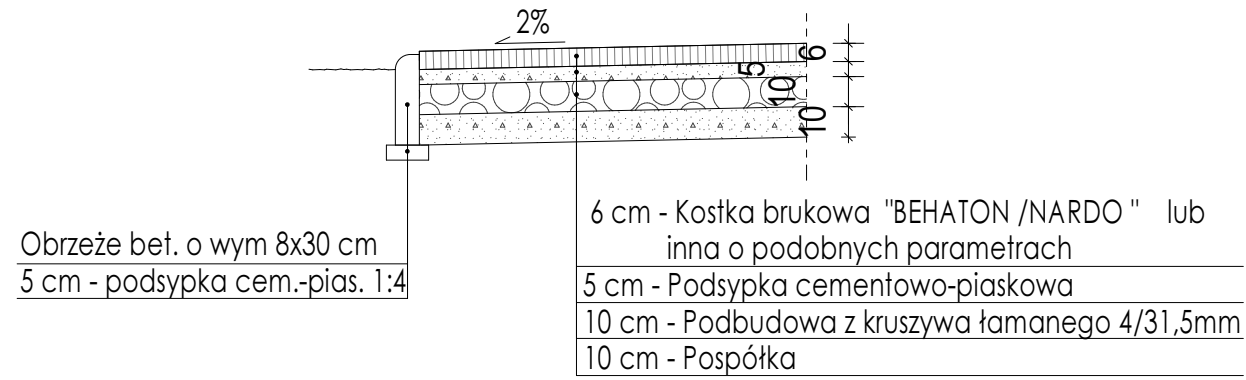
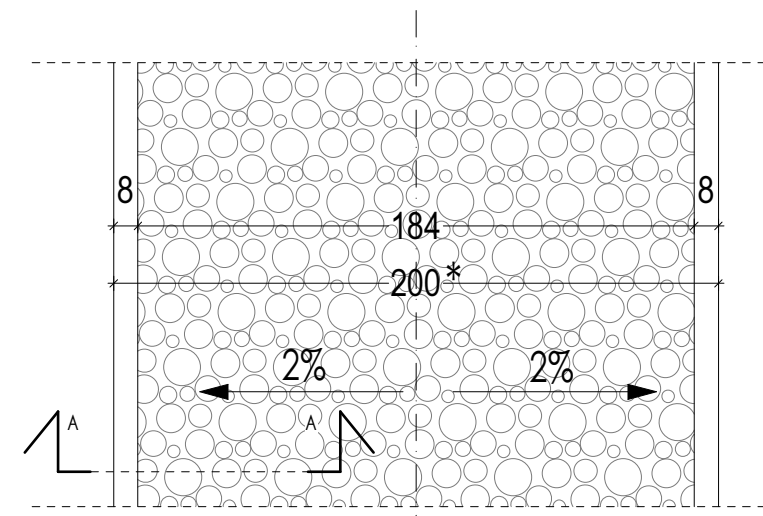
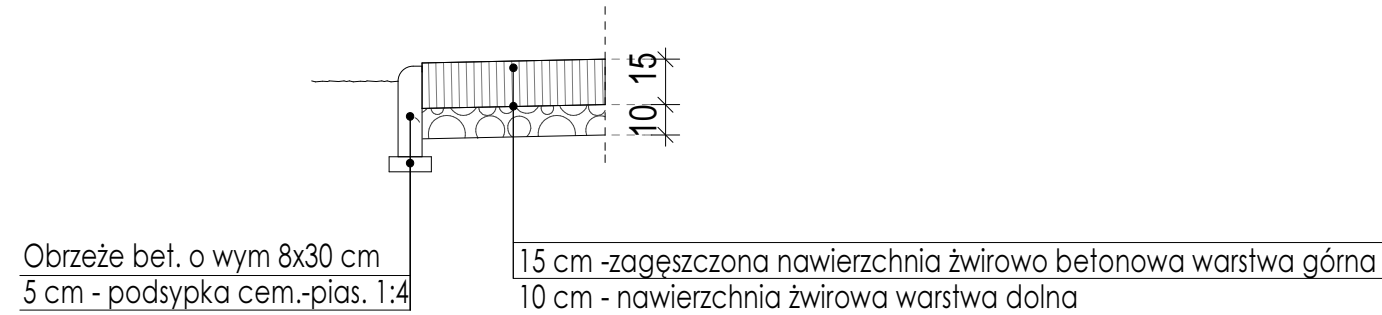


CHODNIKI Z KOSTKI BRUKOWEJ



NAWIERZCHNIA ŻWIROWO BETONOWA CIĄGI PIESZE



* SZEROKOŚCI CIĄGÓW KOMUNIKACYJNYCH ZGODNIE Z WYMIARAMI NA ZAGOSPODAROWANIU

Inwestycja :	ROZWÓJ TERENÓW ZIELONYCH W MIEŚCIE ŻUROMIN	Inwestor:	GMINA I MIASTO ŻUROMIN Pl. Piłsudskiego 3 09-300 ŻUROMIN	Lokalizacja :	DZ. NR EWID. 2595/7 MIEJSCOWOŚĆ ŻUROMIN	Faza projektu :	PROJEKT WYKONAWCZO - BUDOWLANY	Projektant :	mgr. inż. arch. Monika Moszczyńska nr upr. MA/028/13	Opracował:	mgr. Aneta Koronka Szpyrak mgr. inż. arch. Monika Kościelna	nr rys.	Z-29
						Nazwa rysunku :	PRZEKRÓJ PRZEZ NAWIERZCHNIĘ UTWARDZONĄ	data :	STYCZEŃ 2016	skala :	1:25		
						PRACOWNIA ARCHITEKTURY		monika kościelna					