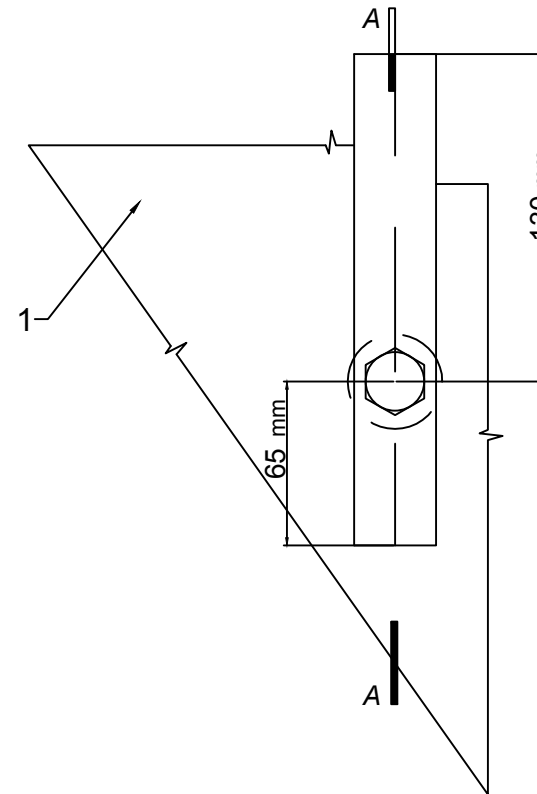
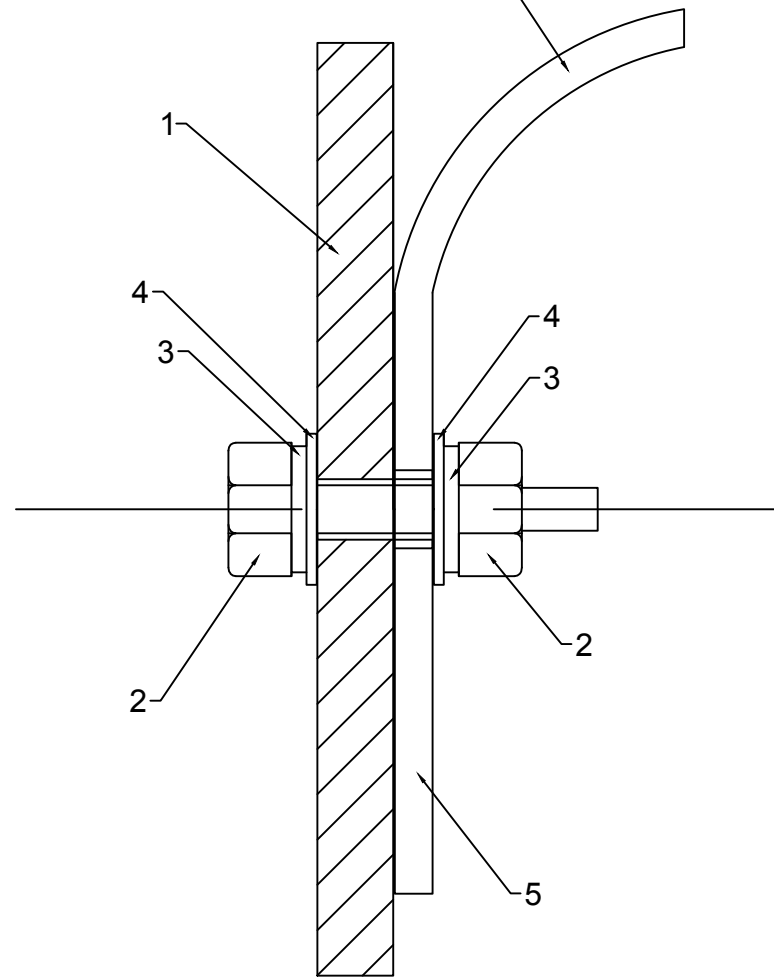


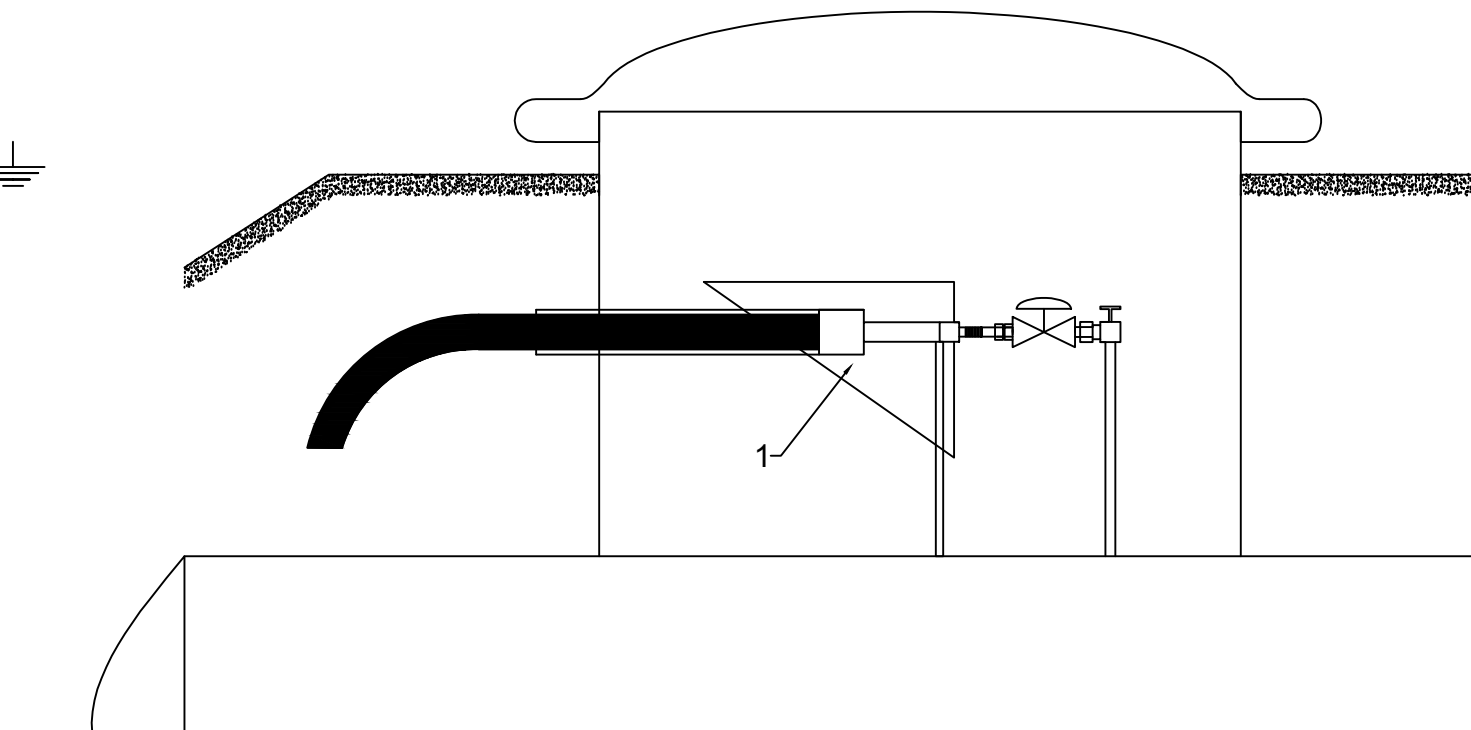
Zacisk do autocysterny

A-A



Uwaga:

Zacisk do autocysterny  
wykonać na zbiorniku  
i oznaczyć symbolem



1	Uchwyt do podłączenia zacisku autocysterny oraz ochrony katodowej	1	
2	Śruba M10x20	1	IH18N9T
3	Podkładka sprężynowa	1	stal spręż.
4	Podkładka 10,5 ocynk.	1	stal
5	Zacisk do autocysterny	1	FeZn 30x3
L.p.	Nazwa części	Ilość	Materiał

Załączone materiały stanowią własność firmy EKOTOM i strzeżone są prawami autorskimi. Ani umysłowe prawa własnościowe, ani dane, ani know-how, ani tajemnice interesu oraz licencja dotycząca ich używania nie jest odstąpiona, zarówno pośrednio jak i bezpośrednio. Wszystkie dane dotyczą wyłącznie adresata, przekazane w celu ich oceny, których to informacji nie wolno reprodukowac, przekazać osobom trzecim, oprócz tego nie można ich wykorzystywać do produkcji lub innych celów albo też upoważnić kogoś do tego, bez jednoznacznego, pisemnego zezwolenia firmy EKOTOM. Przyjęcie tego dokumentu należy rozumieć jako przyjęcie powyżej wymienionych warunków.

 <b>TOMASZ NAWIEŚNIAK</b> www.ekotom.com.pl, e-mail: ekotom@ekotom.com.pl 43-300 Bielsko - Biala ul. Gen. St. Maczka 9/15 tel/fax: 033/496-84-94, kom 0601-859-729		Inwestor: ZIELEŃ MIEJSKA Sp. z o.o. Aleja Armii Krajowej 132 43-316 Bielsko - Biala	
Adres inwestycji:		Cmentarz Komunalny ul. Karpacka Bielsko-Biała	
Zadanie:		Projekt budowlany zabudowy instalacji spopielnarni zwłok w istniejącym "Domu Pogrzebowym" wraz z budową instalacji dwuzbiornikowej na gaz płynny z gazową instalacją zewnętrzną i wewnętrzną do obsługi instalacji spopielnarni zwłok, przy ul. Karpackiej (dz. nr 1845/2, obręb Kamienica) w Bielsku-Białej.	
Nazwa rysunku:		ZACISK DO AUTOCYSTERNY	
projektował:	mgr inż. Tomasz Nawieśniak (SLK/0660/PWOS/04)	podpis	
opracował:	Michał Jeż	podpis	
sprawił:	inż. Daniel Godziszka (SLK/4729/PWOS/13)	podpis	
branża:		sanitarna	
faza:		PB	
nr proj.:		P1808	
data:		06.2019	
skala:		1:500	
format:		A3	
rysunek:		A.07	