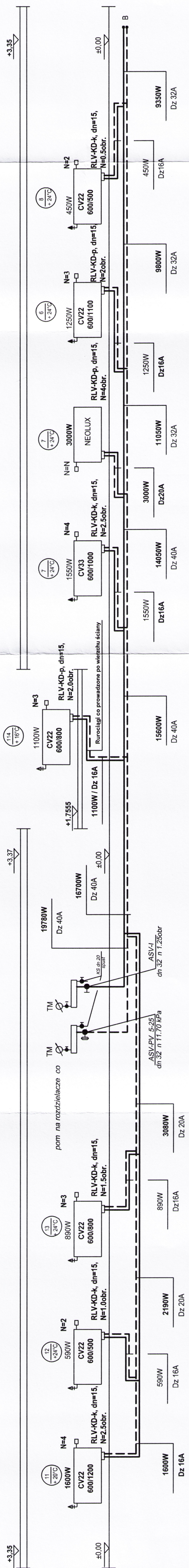


# ROZWIWIĘCIE WEWNĘTRZNEJ INSTALACJI C.O. 1:100 CZ.2

STAROSTWO POWIATOWE  
W ZOSTRONA 10  
59-500 Złotoryja, Pl. Niepodległości 8  
tel: 768786940, 944 950, fax: 768786955  
NIP: 694-15-19-433 REGON: 396680857



### OZNACZENIA :

RLV-KD-kp dn15, N=4 - ZAWÓR ODCINAJĄCY, KĄTOWY/PROSTY DN15 f-my DANFOSS DO GRZEJNIKÓW Z WYBUDOWANYM ZAWOREM GRZEJNIKOWYM, NASTAWA ZAWORU - 4 OBRÓTY

ASV-I dn40 N=3.2 - ZAWÓR RÓWNOWAŻĄCO-POMIAROWY GWINTOWANY dn40 FIRMY DANFOSS NASTAWA ZAWORU - 3.2 OBRÓTU

AS-PV 5-25kPa dn32- AUTOMATYCZNY REGULATOR RÓŻNICY CIŚNIENI GWINTOWANY dn32 REGULOWANA RÓŻNICA CIŚNIENI 5-25 kPa FIRMY DANFOSS NASTAWA ZAWORU - 11.32kPa

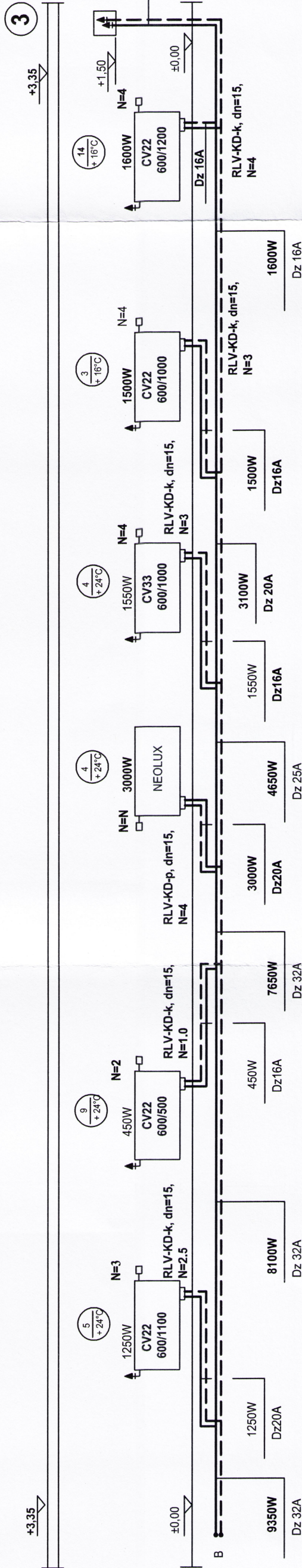
AS-PV plus 20-40kPa dn40- AUTOMATYCZNY REGULATOR RÓŻNICY CIŚNIENI GWINTOWANY dn40 REGULOWANA RÓŻNICA CIŚNIENI 20-40 kPa FIRMY DANFOSS NASTAWA ZAWORU - 22.80 kPa

### UWAGA :

T/M - termomanometr tarczowy o zakresie 0.4MPa/120 stC

--Dostęp do automatycznych odpowietrzników na pionach co zapewnić za pomocą drzwiczek rewizyjnych

--Wszystkie nieoznaczone podejścia pod grzejniki Dz16A



WB - 2060	Nr archiwalny 8231	Nr rys. 4	Przedmiot rysunku
Specjalność	INST. SANITARNE	Skala 1:100	SALA GIMNASTYCZNA 18x36m
Projektant:	nr upr. data	podpis	Rozwinięcie wewnętrzna instalacja
mgr inż. Jerzy Lasocki	1307/91	07.2008 r.	c.o.-część 2
Sprawdzający:	nr upr. data	podpis	
Tech. Zbigniew Makówka	87/91	07.2008 r.	

mgr inż. Paweł Olszanski  
Upr. Projektowe i wykonawcze w specjalności  
instalacyjno - sanitarnej, c.o. i gazowych  
OPLUBO005613