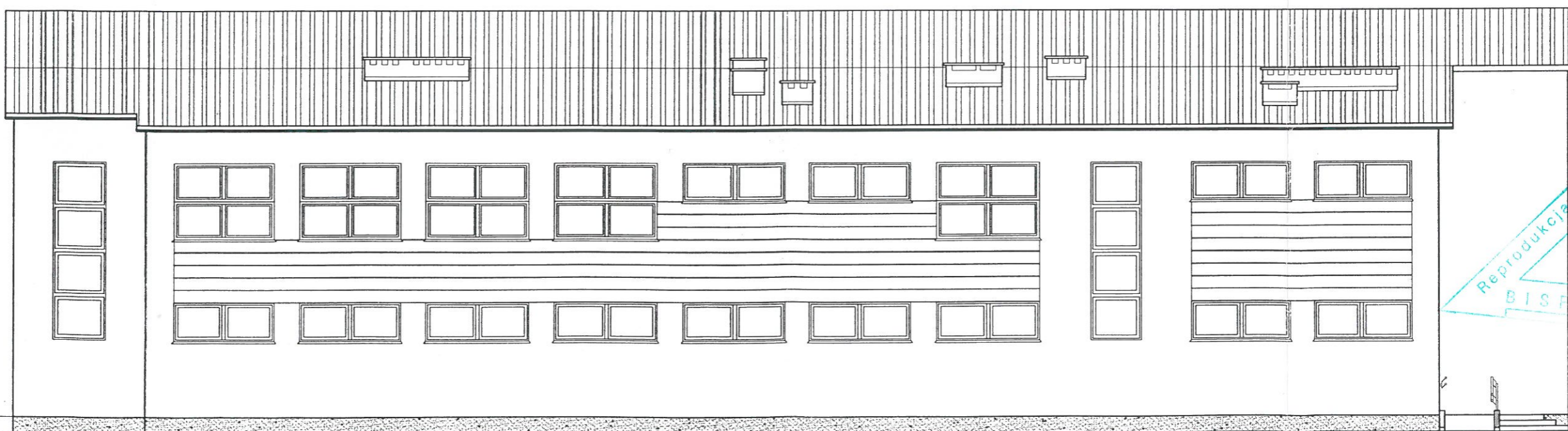


ELEWACJA PODŁUŻNA 1:100

WYMIARY
1:100



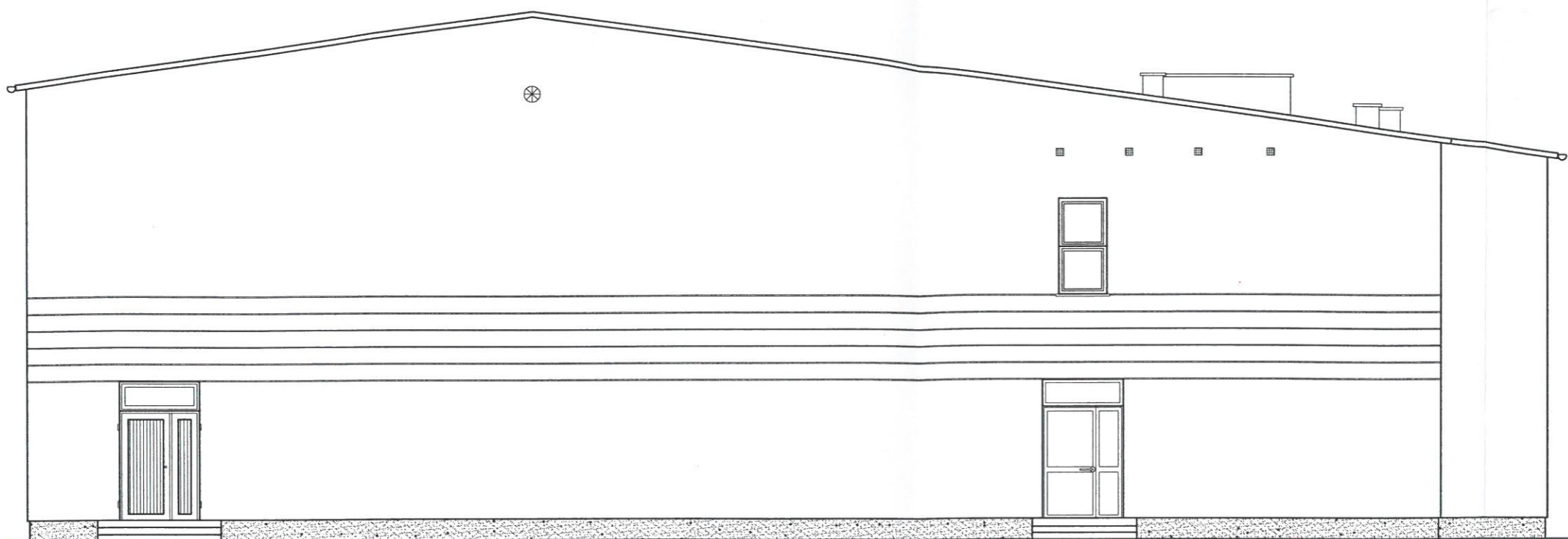
ELEWACJA PODŁUŻNA 1:100

Reprodukcja
wzbroniona
BISEROL

| | | | |
|----------------------------|---------------------|--------------------|-------------------|
| WB-2060 | Nr archiwalny 8231 | Nr rys. A-5 | Przedmiot rysunku |
| Specjalność | ARCHITEKTURA | Skala 1:100 | SALA GIMNASTYCZNA |
| Projektant | nr upr. data podpis | | |
| mgr inż arch. D. Kamińska | 649/87 07.2008 | <i>[Signature]</i> | |
| Sprawdził | nr upr. data podpis | | |
| mgr inż arch. M. Karłowicz | 462/85 07.2008 | <i>[Signature]</i> | ELEWACJE PODŁUŻNE |

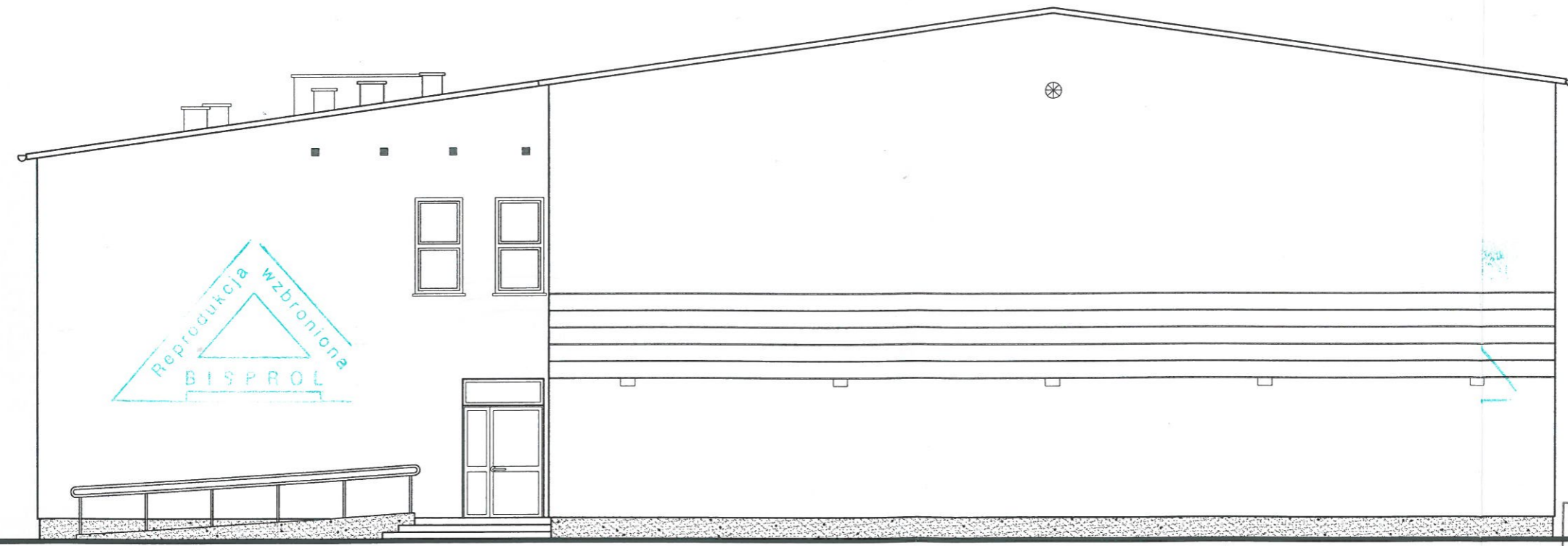
ADAPTOWANO
zmiany zaznaczone kolorem czerwonym
inż. MARIAN KURK
upr. na podstawie § 5 ust. 1, § 6 ust. 3,
§ 7 i § 13 ust. 1 pkt 2 prawa budowlanego
projektowania nadzoru i kierownictwa
robotami budowlanymi
59-500 Złotoryja, ul. Górnicza 31
nr upr. 34/79/Lw
tel./fax 076 8780750 kcm. 512 193 171

podpis _____
data _____



CZWARTE
EKSEMPLARZ

ELEWACJA SZCZYTOWA 1:100



Reprodukcja wzbroniona
BISPROL

ADAPTOWANO
zmiany zaznaczono kolorem czerwonym

ELEWACJA SZCZYTOWA 1:100

| | | | | |
|----------------------------|--------------------|--------------|--------------------|--------|
| WB-2060 | Nr archiwalny 8231 | Nr rys. A-6 | Przedmiot rysunku | podpis |
| Specjalność | ARCHITEKTURA | Skala 1:100 | SALA GIMNASTYCZNA | data |
| Projektant | nr upr. 649/87 | data 07.2008 | | |
| mgr inż arch. D. Kamińska | | | | |
| Sprawdził | nr upr. 462/85 | data 07.2008 | | |
| mgr inż arch. M. Karłowicz | | | ELEWACJE SZCZYTOWE | |

inż. MARIAN KUKS
upr. na podstawie § 5 ust. 1, § 6 ust. 3
§ 7 i § 13 ust. 1 pkt 2 prawa bud. do
projektowania nadzoru i kierowania
robotami budowlanymi
59-500 Złotoryja, ul. Górnicza 34C
nr upr. 34/79/Lw
tel./fax 076 8780750 kom. 512 193

ZESTAWIENIE DRZWI

| Rodzaj elementu | | Drzwi wewnętrzne drewniane – płytowe, profilowane | | | | | | Drzwi zewnętrzne klepkowe z naświetlem |
|-----------------------------------|----------|---|------|---------|---------|--|------|---|
| Oznaczenia na rys. | | D8 | D9 | D11 | D11* | D16 | D17 | Sw |
| SCHEMAT | | | | | | | | |
| Wymiary w świetle muru (mm) | So | 1000 | 900 | 1000 | 1000 | 1500 | 1800 | 1510 |
| | Ho | 2080 | 2080 | 2080 | 2080 | 2080 | 2600 | 2600 |
| Wymiary w świetle ościeżnicy (mm) | S | 900 | 800 | 900 | 900 | skrzydło podstawowe minimum 90cm w świetle | | |
| | H | 2000 | 2000 | 2000 | 2000 | 2000 | 2000 | 2000 |
| Ilość sztuk | PARTER | 2l + 2p | 3l | 5l + 5p | 1p | 1l | 2p | 1l |
| | I PIĘTRO | 6l + 2p | 1l | 2l + 4p | 1l + 1p | 1l | - | - |
| RAZEM | | 12 | 4 | 16 | 3 | 2 | 2 | 1 |
| UWAGI: | | | | | | | | Naświetle zabezpieczyć od wewnątrz siatką stalową w ramce |

| Rodzaj elementu | | Drzwi zewnętrzne – ocieplone aluminiowe z naświetlem |
|-----------------------------------|--|---|
| Oznaczenia na rys. | | AL1 |
| SCHEMAT | | |
| Wymiary w świetle muru (mm) | | 1510 2600 |
| Wymiary w świetle ościeżnicy (mm) | | skrzydło podstawowe 100cm w świetle 2000 |
| Ilość sztuk | | 1l + 1p 2 |
| UWAGI: | | Aluminium malowane proszkowo Skrzydła szklone szkłem bezpiecznym |



ZESTAWIENIE OKIEN

| Rodzaj elementu | | Okna jednoramowe, pięciokomorowe, dwuszybowe z PCV | | | | | | |
|-----------------------------|--------|---|------|------|------|--|------|------|
| Oznaczenia na rys. | | 01 | 02 | 03 | 04 | 05 | 06 | 07 |
| SCHEMAT | | | | | | | | |
| Wymiary w świetle muru (mm) | So | 2400 | 2400 | 2400 | 2400 | 2400 | 1200 | 900 |
| | Ho | 1500 | 1800 | 900 | 900 | 900 | 4245 | 1800 |
| Ilość sztuk | PARTER | 12 | - | - | 9 | - | 2 | - |
| | PIĘTRO | - | 14 | 6 | 14 | 4 | - | 3 |
| RAZEM | | 12 | 14 | 6 | 23 | 4 | 2 | 3 |
| UWAGI: | | Okna uchylane za pomocą mechanizmu dostępnego z poziomu podłogi | | | | Dwa dolne segmenty szklenie szkłem bezpiecznym | | |

| Rodzaj elementu | | Ścianka szklana w konstrukcji stalowej |
|-----------------------------|--|--|
| Oznaczenia na rys. | | 08 |
| SCHEMAT | | |
| Wymiary w świetle muru (mm) | | 5000 1800 |
| Ilość sztuk | | - 5 5 |
| UWAGI: | | Ścianka o odporności ogniowej EI 15, szklenie szkłem bezpiecznym, od strony sali zabezpieczenie siatką tekstylną |

Parapety okienne z konglomeratu lub płyty wiórowej okleinowanej (Oprócz okien 02, 03, 05 – tutaj wykończenie płytkami gresu)

| | | |
|----------------------------|--------------------|--------------|
| WB-2060 | Nr archiwalny 8231 | Nr rys. A-7 |
| Specjalność | ARCHITEKTURA | Skala 1:100 |
| Projektant | nr upr. 649/87 | data 07.2008 |
| mgr inż arch. D. Kamińska | | podpis |
| Sprawdził | nr upr. 462/85 | data 07.2008 |
| mgr inż arch. M. Karłowicz | | podpis |

| | |
|-------------------|----------------------|
| Przedmiot rysunku | SALA GIMNASTYCZNA |
| Wykazy | WYKAZY DRZWI I OKIEN |

ADAPTOWANO

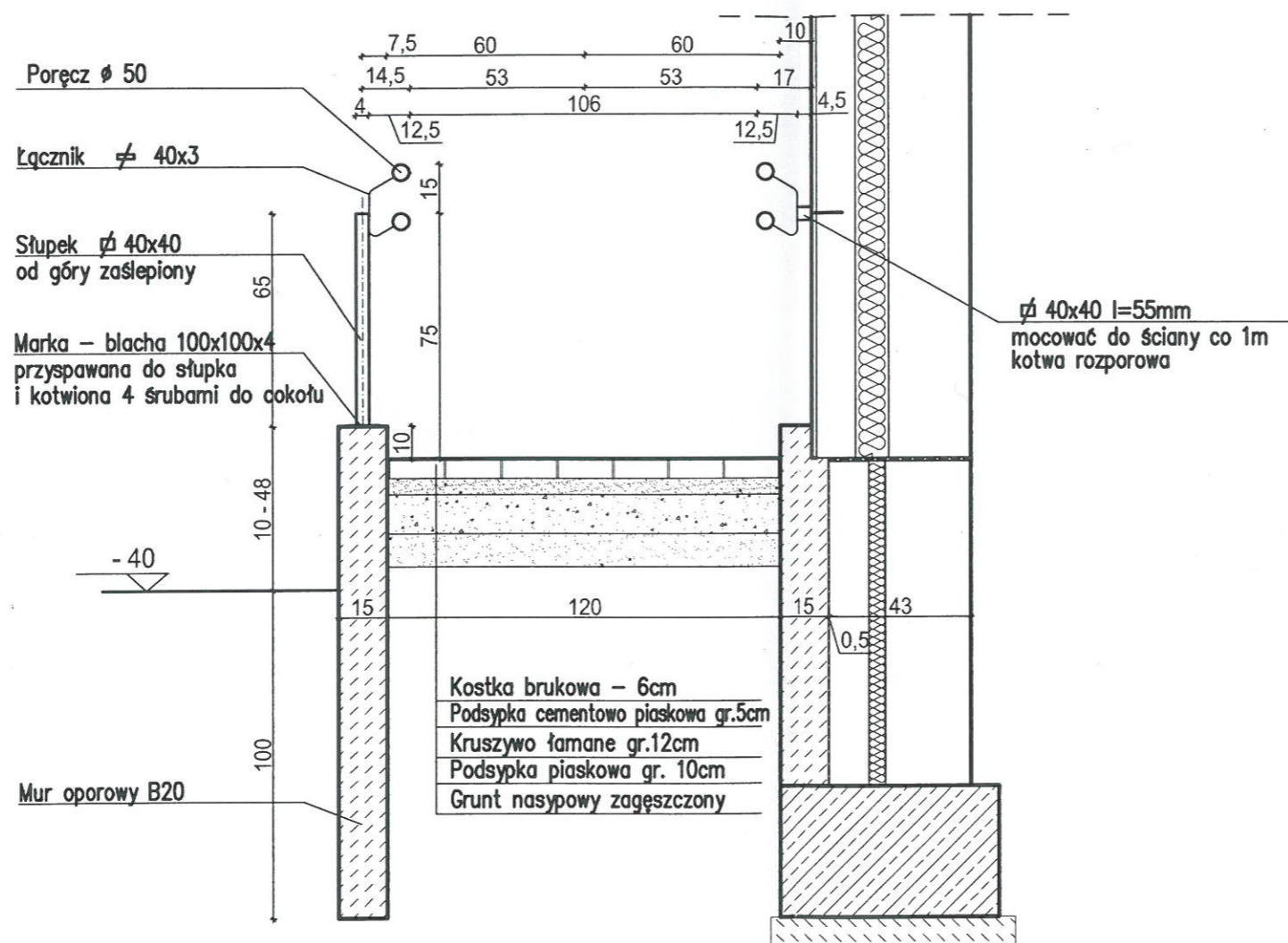
zrealizowano kolorem czerwonym

inż. MARIAN KUJS

podpis

59-500 Złotoryja, ul. Górnicza 31
nr upr. 34/79/Lw
tel./fax 076 8780750 kom. 512 193 171

DETAL POCHYLNI DLA NIEPEŁNOSPRAWNYCH 1:20



CZWARTEY
EGZEMPLARZ

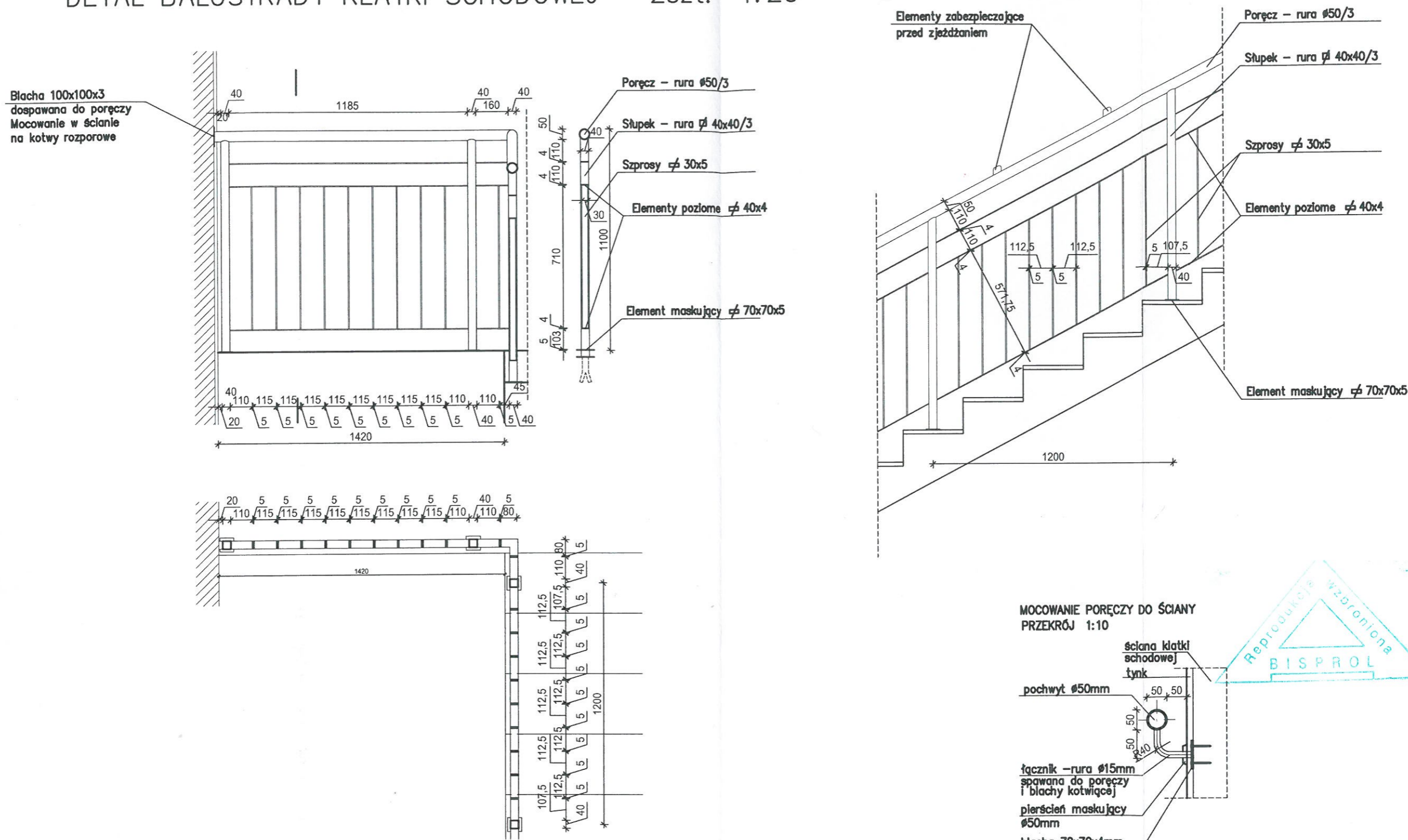
Reprodukcja wzbroniona
BISPROL

UWAGA
Elementy konstrukcji stalowej zabezpieczyć przed korozją przez oczyszczenie do trzeciego stopnia czystości i pomalowanie farbą podkładową przeciwrdzewną oraz dwukrotnie farbą ftalową nawierzchniową

ADAPTOWANO
zmiany zaznaczono kolorem czerwonym
inż. MARIAN KUŚ
upr. na podstawie 5 5 ust. 1, 5 6 ust. 3,
5 7 i 5 13 ust. 1 pkt 2 prawa b.d. z dnia
projektowanie nadzorstwa i kierownictwa
robótami budowlanymi
59-500 Złotoryja, ul. Górnicza 31
nr upr. 34/79/Lw
tel./fax 076 8780750 kom. 512 193 11

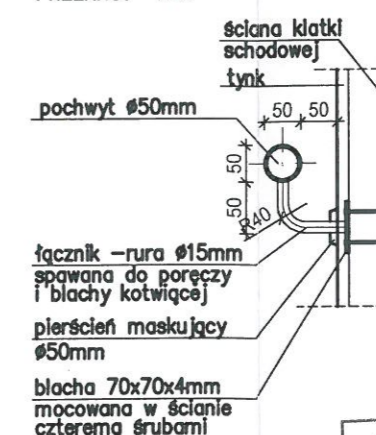
| | | | | |
|----------------------------|---------------------|-------------|---|--------|
| WB-2060 | Nr archiwalny 8231 | Nr rys. A-8 | Przedmiot rysunku | podpis |
| Specjalność | ARCHITEKTURA | Skala 1:20 | SALA GIMNASTYCZNA | data |
| Projektant | nr upr. data podpis | | | |
| mgr inż arch. D. Kamińska | 649/87 07.2008 | | | |
| Sprawdził | nr upr. data podpis | | | |
| mgr inż arch. M. Karłowicz | 462/85 07.2008 | | DETAL POCHYLNI DLA NIEPEŁNOSPRAWNYCH | |

DETAL BALUSTRADY KLATKI SCHODOWEJ – 2szt. 1:20



WYKONANIE BALUSTRAD ZLECIĆ SPECJALISTYCZNEJ FIRMIE
WYMIARY I ROZSTAW SŁUPKÓW DOSTOSOWAĆ DO POSZCZEGÓLNYCH
ODCINKÓW BALUSTRADY, A TAKŻE DO DŁUGOŚCI I WYSOKOŚCI STOPNI SCHODÓW
WYMIARY SKŁADOWE BALUSTRAD USTALIĆ NA BUDOWIE

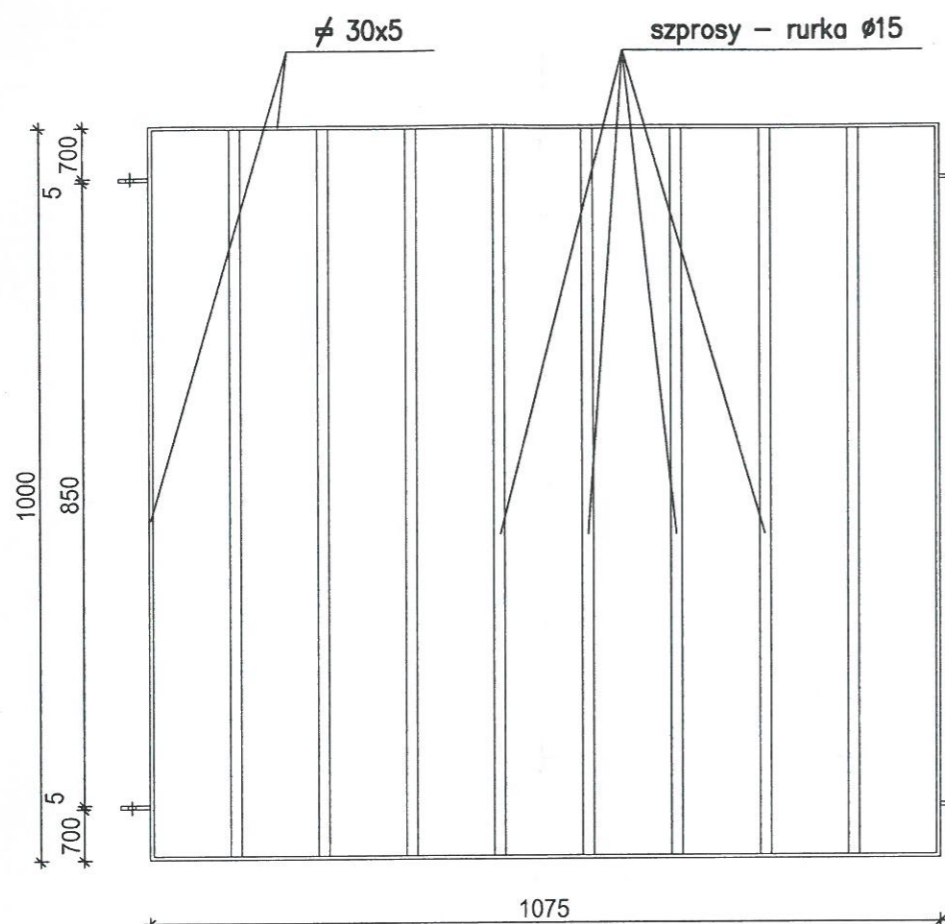
MOCOWANIE PORĘCZY DO ŚCIANY
PRZEKRÓJ 1:10



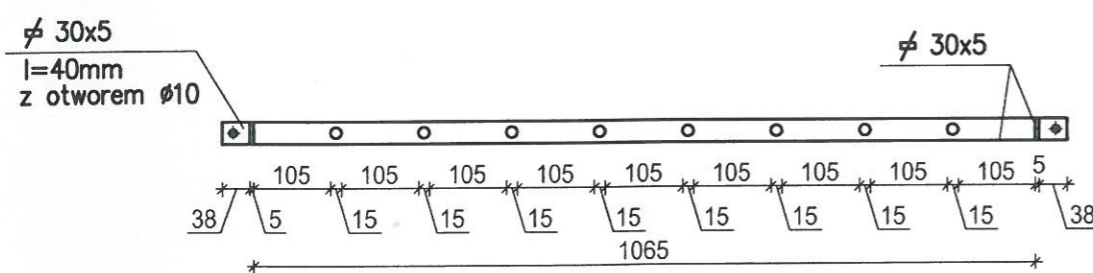
ADAPTOWANO
zmiany zaznaczono kolorem czerwonym

| | | | | | | |
|-------------|---------------------|----------------------------|--------------------------------------|-------------------|---------|--|
| WB-2060 | Nr archiwalny 8231 | Nr rys. A-9 | Przedmiot rysunku | | podpis | inż. MARIAN KUKS upr. na podstawie 5.5 ust. 1, 5.6 ust. 3 §7 i 5.13 ust. 1 pkt 2 prawa bud. do projektowania nadzoru i kierowania robotami budowlanymi 59-500 Złotoryja, ul. Górnicza 31 nr upr. 34/79/Lw tel./fax 0768786250 |
| Specjalność | ARCHITEKTURA | Skala | 1:20 | SALA GIMNASTYCZNA | | |
| Projektant | nr upr. data podpis | mgr inż arch. D. Kamińska | | 649/87 | 07.2008 | data |
| Sprawdził | nr upr. data podpis | mgr inż arch. M. Kartowicz | | 462/85 | 07.2008 | |
| | | | DETAL BALUSTRADY KLATKI SCHODOWEJ | | | |

KRATA ZABEZPIEZAJĄCA OKNO NA SPOCZNIKU KLATKI SCHODOWEJ (ZDEJMOWALNA)



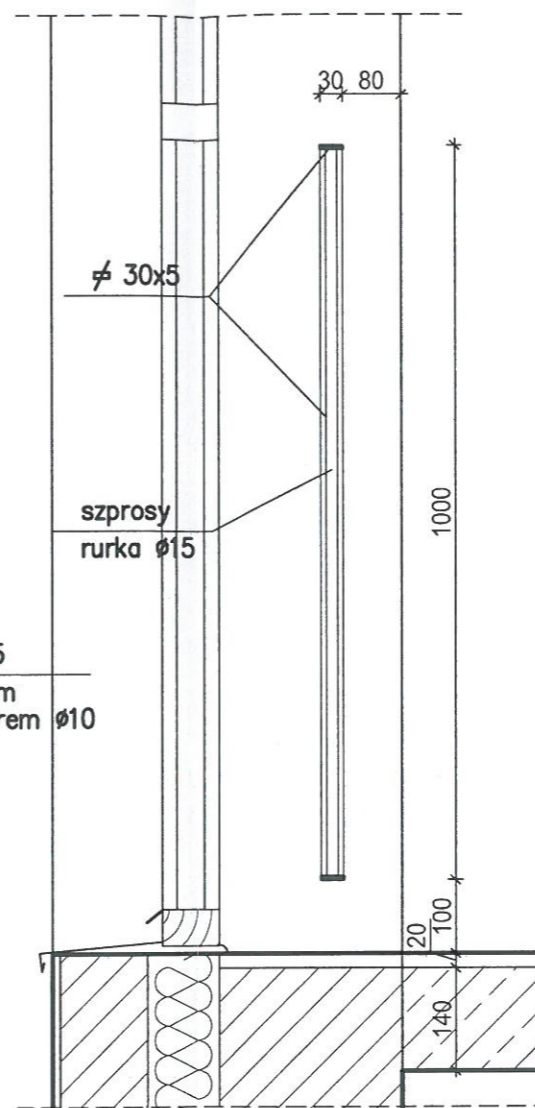
WIDOK skala 1:10



PRZEKRÓJ POZIOMY skala 1:10

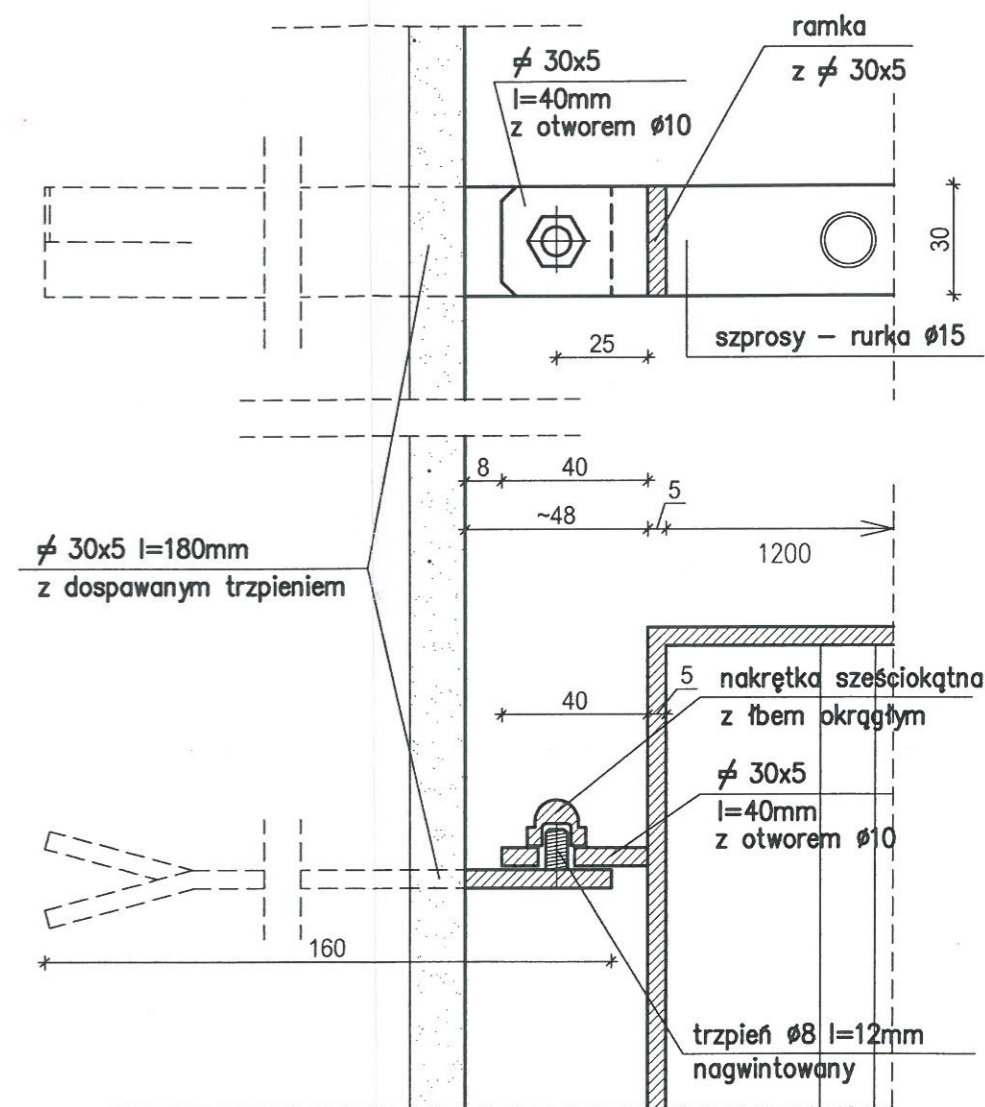
UWAGI:

1. Elementy kraty wykonać ze stali nierdzewnej
2. Wykonać 2 komplety krat wraz z mocowaniem w murze



PRZEKRÓJ
PIONOWY
skala 1:10

DETAL MOCOWANIA W ŚCIANIE skala 1:2



Reprodukcja wzbroniona
BIS Sp. z o.o.
ADAPTOWANO
zmiany zaznaczono kolorem czerwonym.

| | | | | |
|----------------------------|---------------------|----------------|--|--------|
| WB-2060 | Nr archiwalny 8231 | Nr rys. A-10 | Przedmiot rysunku | podpis |
| Specjalność | ARCHITEKTURA | Skala 1:10 1:2 | SALA GIMNASTYCZNA | data |
| Projektant | nr upr. data podpis | | | |
| mgr inż arch. D. Kamińska | 649/87 07.2008 | | | |
| Sprawdził | nr upr. data podpis | | | |
| mgr inż arch. M. Karłowicz | 462/85 07.2008 | | KRATA ZABEZPIEZAJĄCA OKNO NA SPOCZNIKU KLATKI SCHODOWEJ | |

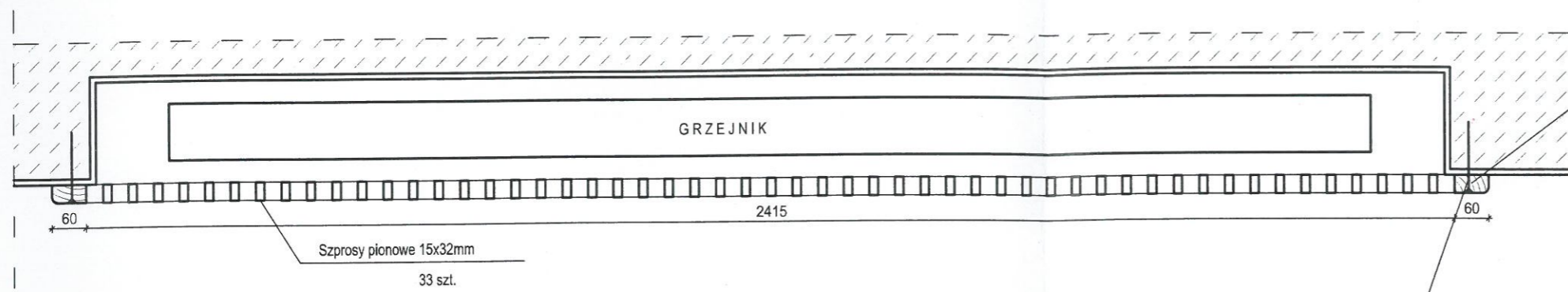
inż. MARIAN KUKS
upr. na podstawie 5 § 5 ust. 1, § 6 ust. 3,
§ 7 i § 13 ust. 1 pkt 2 prawa bud. do
projektowania nadzoru i kierowania
robotami budowlanymi.
59-500 Złotoryja, ul. Gólnicza 3
nr upr. 347/97
tel./fax 076 8780750

OSŁONA GRZEJNIKA UMIESZCZONEGO WE WNĘCE W SALI GIMNASTYCZNEJ

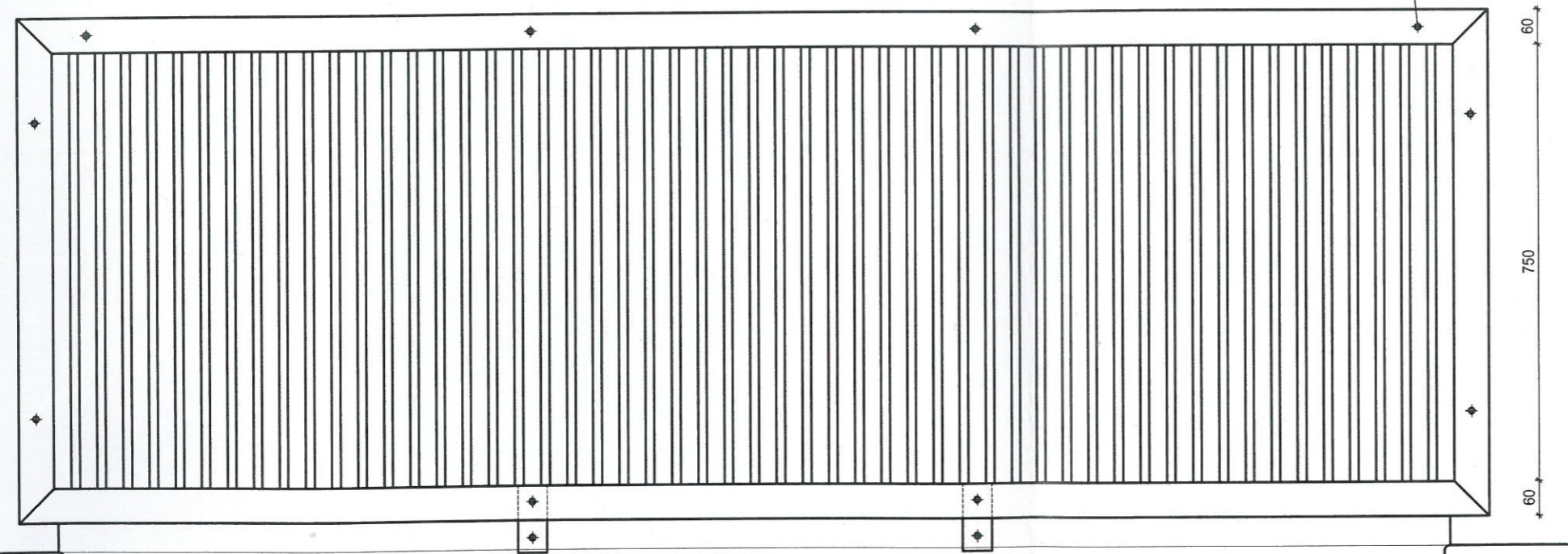
skala 1:10

Uwaga: Pozostałe osłony na grzejniki wykonać wg podanego wzoru dopasowując ich wielkość do typu grzejnika

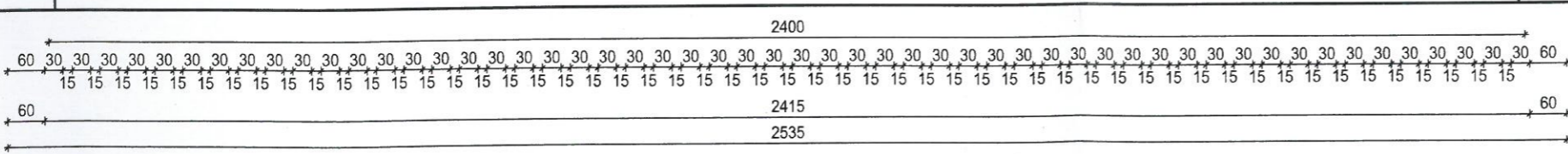
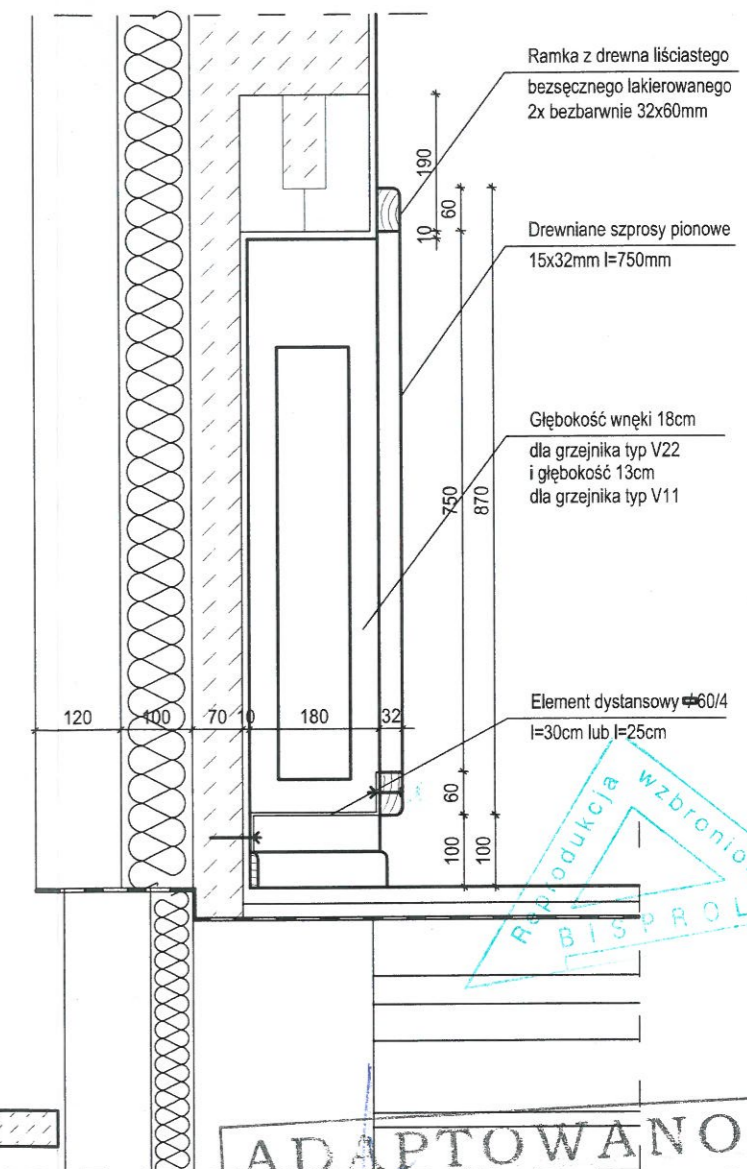
Dla sali wykonać 2 szt. osłon



PRZEKRÓJ POZIOMY



PRZEKRÓJ PIONOWY



WIDOK OSŁONY GRZEJNIKA

ADAPTOWANO
zmiany zaznaczone kolorem czerwonym

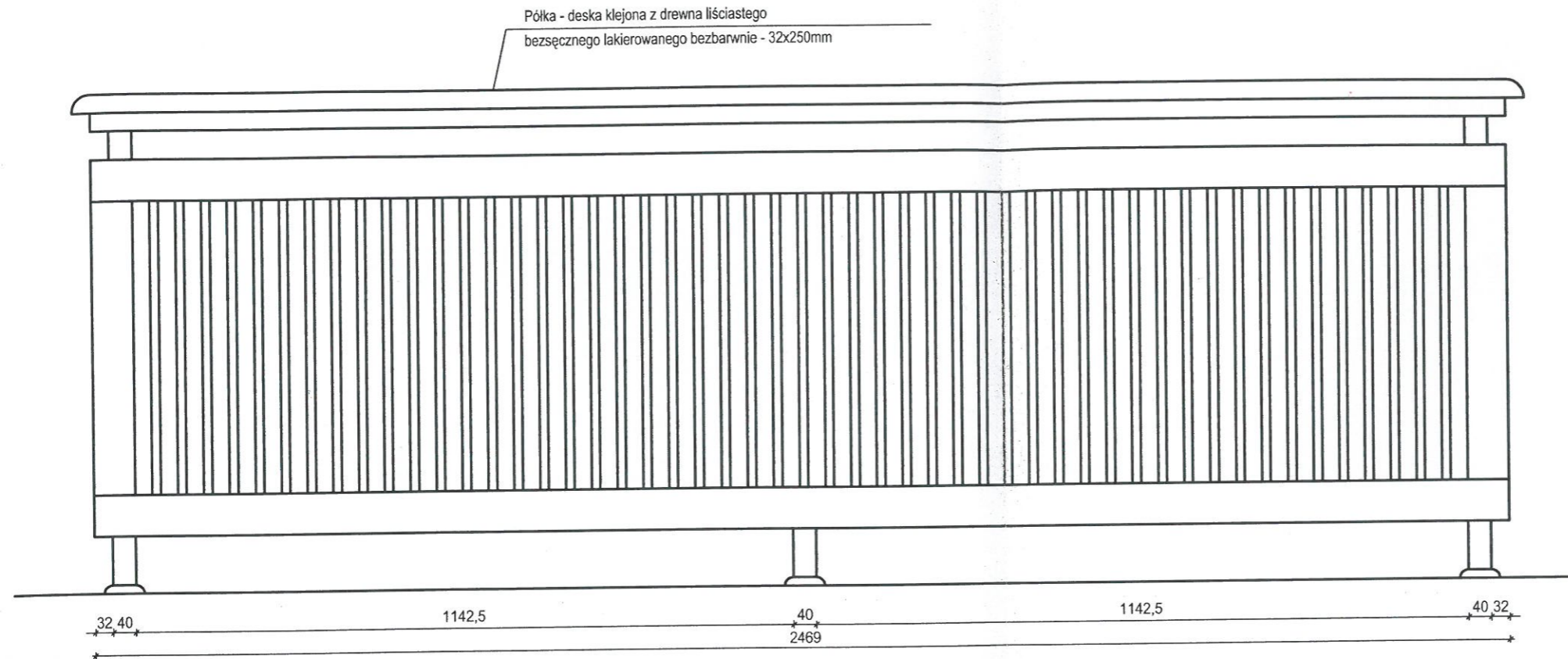
M. MARIAN KUJS
112. Inż. na podstawie 55 ust. 1, 56 ust. 3 upr. i 5 13 ust. 1 pkt 2 prawa bud. do projektowania nadzorowania i kierowania robotami budowlanymi
59-500 Złotoryja, ul. Górnicza 31
nr upr. 34/79/Lw
tel./fax 076 8750750 kcm. 512 193 171

| | | | |
|--------------------------------------|--------------------|---------------------------|-------------------------------------|
| WB-2060 | Nr archiwalny 8231 | Nr rys. A-11 | Przedmiot rysunku SALA GIMNASTYCZNA |
| Specjalność ARCHITEKTURA | Skala 1:10 | Podpis <i>[Signature]</i> | data |
| Projektant mgr inż arch. D. Kamińska | nr upr. 649/87 | data 07.2008 | data |
| Sprawdził mgr inż arch. M. Kartowicz | nr upr. 462/85 | data 07.2008 | data |

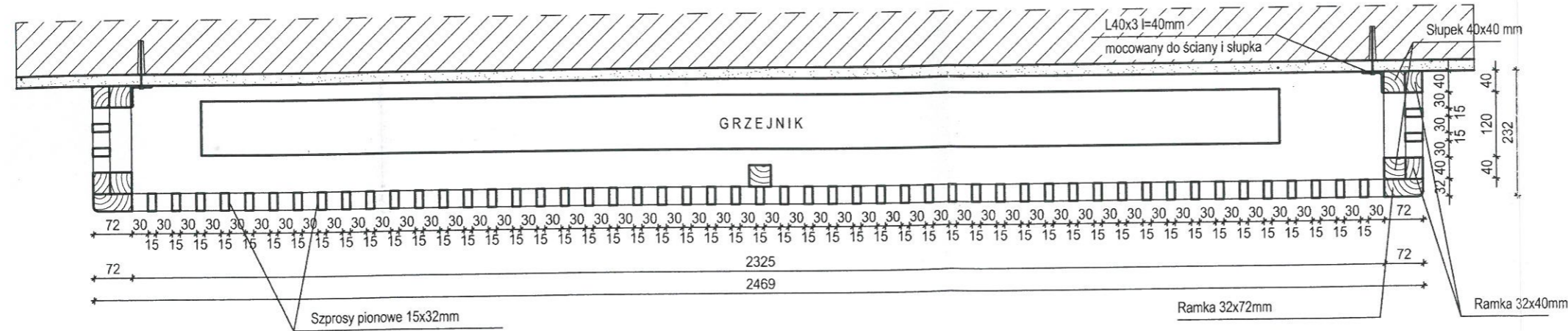
DETAL OSŁONY GRZEJNIKA

OSŁONA GRZEJNIKA W SALI GIMNASTYCZNEJ

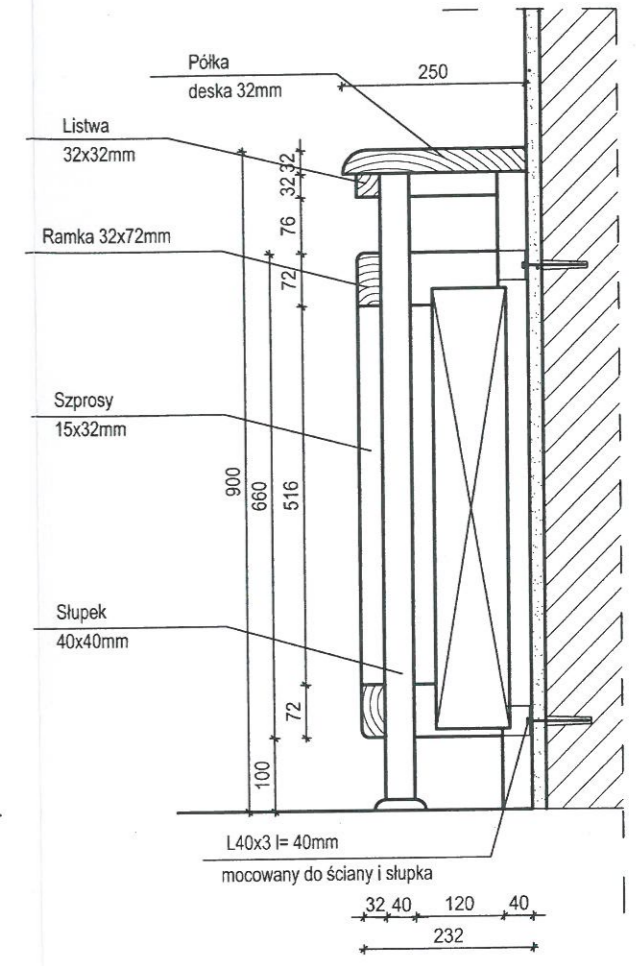
Pozostałe osłony na grzejniki znajdujące się w obiekcie
wykonać wg. podanego wzoru dostosowując ich długość i wysokość do typu grzejnika



Widok skala 1:10



Przekrój poziomy



Przekrój pionowy osłony dla grzejnika h=60cm

Dla sali gimnastycznej wykonać 12 szt. osłon

ADAPTOWANO
zmiany zaznaczone kolorem czerwonym
inż. MARIAN KUKS
upr. na podstawie § 5 ust. 1, § 6 ust. 3, § 7 i § 13 ust. 1 pkt 2 prawa bud. do projektowania nadzoru i kierowania robotami budowlanymi
59-500 Złotoryja, ul. Górnicza 31
nr upr. 34/79/Lw
tel./fax 076 8780750 kom. 512 193 17

| | | | | |
|----------------------------|--------------------|--------------|------------------------|------|
| WB-2060 | Nr archiwalny 8231 | Nr rys. A-12 | Przedmiot rysunku | data |
| Specjalność | ARCHITEKTURA | Skala 1:10 | SALA GIMNASTYCZNA | |
| Projektant | nr upr. 649/87 | data 07.2008 | podpis | |
| mgr inż arch. D. Kamińska | | | <i>[Signature]</i> | |
| Sprawdził | nr upr. 462/85 | data 07.2008 | podpis | |
| mgr inż arch. M. Karłowicz | | | <i>[Signature]</i> | |
| | | | DETAL OSŁONY GRZEJNIKA | |