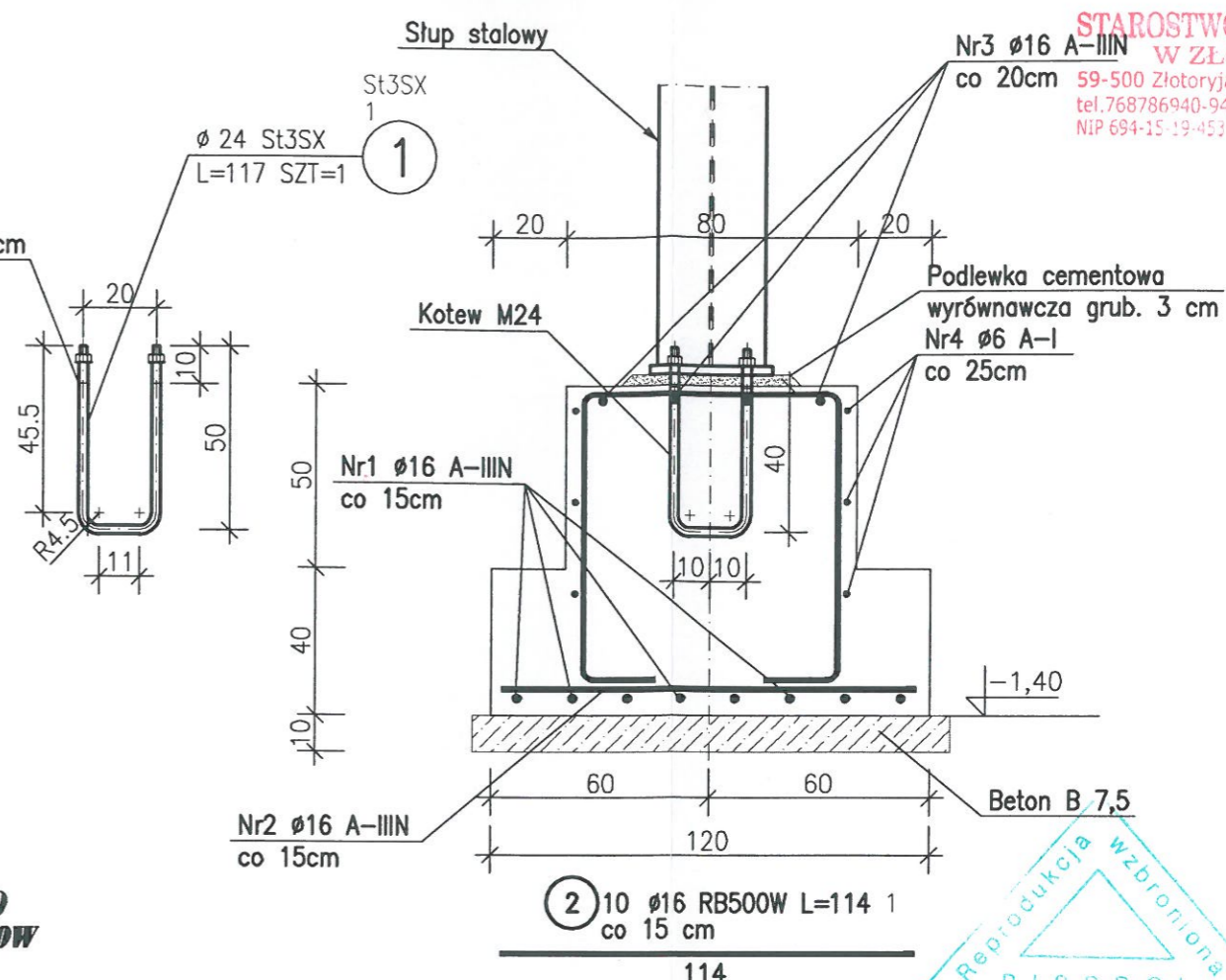
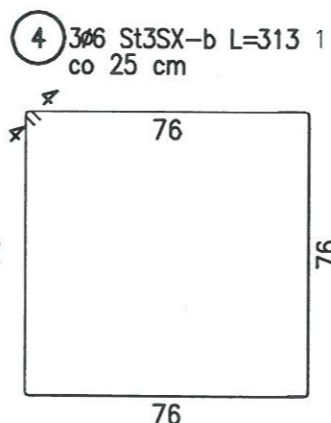
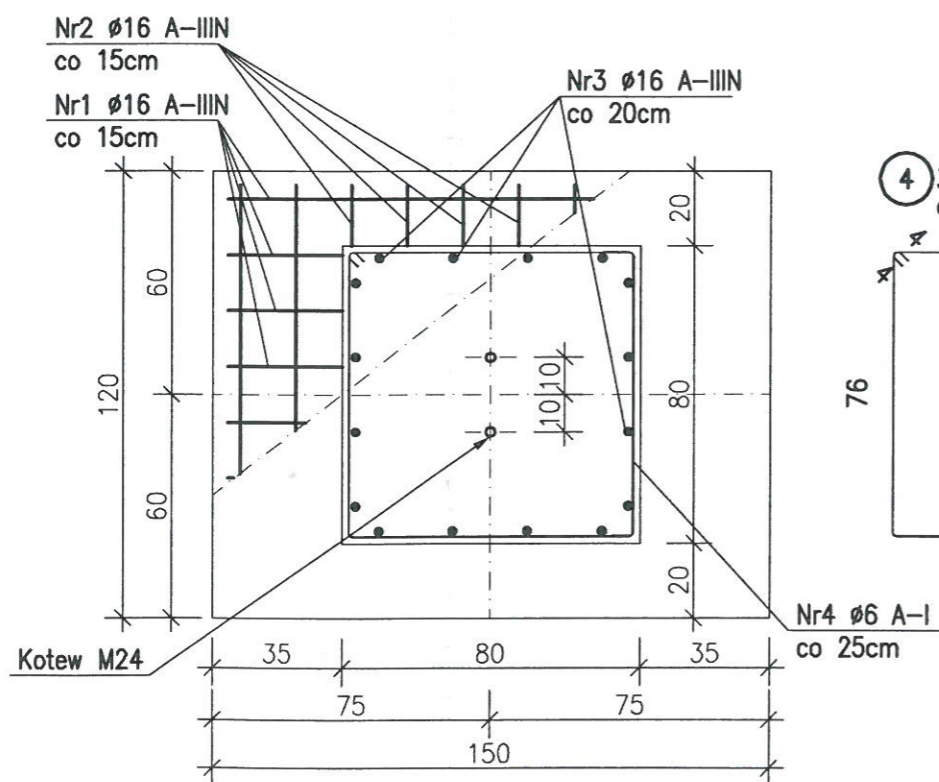
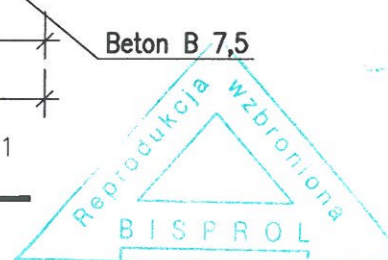


BETON B25 (C20/25)
STAL A-IIIIN RB500W
STAL A-I St3SX-b



BETON B25 (C20/25)
STAL A-IIIIN RB500W
STAL A-I St3SX-b



ZESTAWIENIE STALI

POZ.	NR PRĘTA	RODZAJ STALI	DŁUGOŚĆ [cm]	LICZBA SZTUK	DŁUGOŚĆ ŁĄCZNA [m]	
					RB500W	St3SX-b
					ø16	ø6
1	1	ø16 RB500W	144	8	11.52	
	2	ø16 RB500W	114	10	11.4	
	3	ø16 RB500W	261	8	20.88	
	4	ø6 St3SX-b	313	3		9.39
DŁUGOŚĆ RAZEM [m]					43.8	9.39
MASA JEDNOSTKOWA [kg/m]					1.578	0.222
MASA [kg]					69.12	2.08
MASA OGÓŁEM [kg]					71.2	
WYKONAĆ: x 12					854.4	

UWAGA : Wszystkie sumaryczne długości prętów podane są w osiach prętów.

ZESTAWIENIE STALI - kotew słupa stalowego

POZ.	NUMER ELEMENTU	NAZWA ELEMENTU	DŁUGOŚĆ [mm]	GATUNEK STALI	LICZBA SZTUK	DŁ. RAZEM [m]	MASA JEDN [kg/m]	MASA 1 ELEM [kg]	MASA RAZEM [kg]
1	1	ø 24 St3SX	1170.0	St3SX	1	1.17	3.55	4.15	4.15
		nakrętka M24+podkładka			2			0.14	0.28
OGÓŁEM									4.43
WYKONAĆ: x 12									53.16

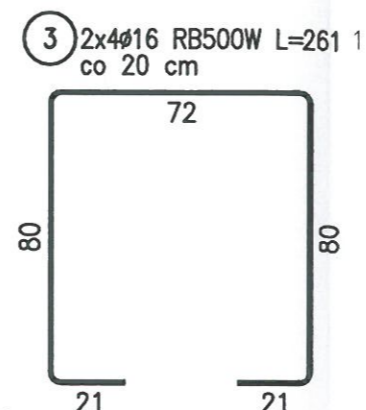
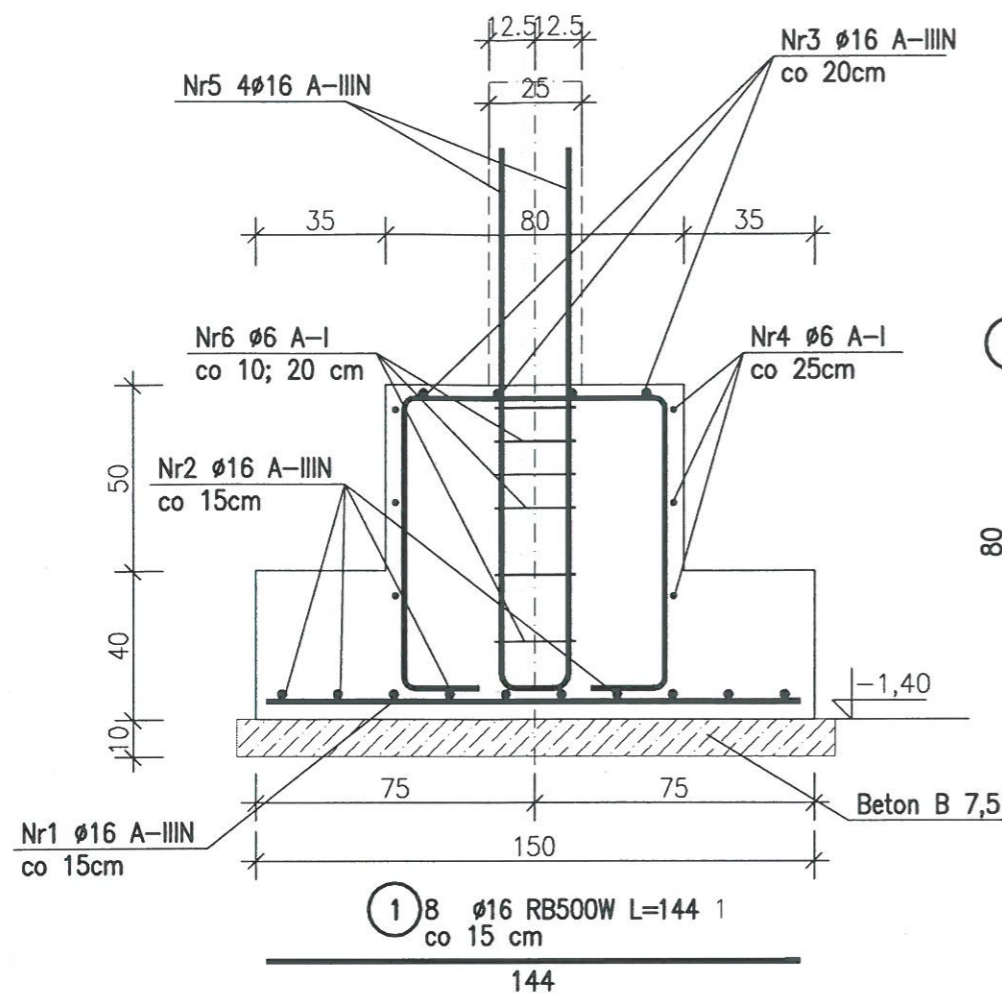
STOPA FUNDAMENTOWA SF-1
1:20

WB-2060	Nr archiwalny 8231	Nr rys. K-3	Przedmiot rysunku
Specjalność: KONSTRUKCJA	Projektant: mgr inż. St. Janyst	Skala: 1:20	SALA GYMNASTYCZNA
Sprawdził: inż. A. Bońkowski	nr upr. 560/Wa/73	data: 05.2008r.	STOPA FUND. SF-1

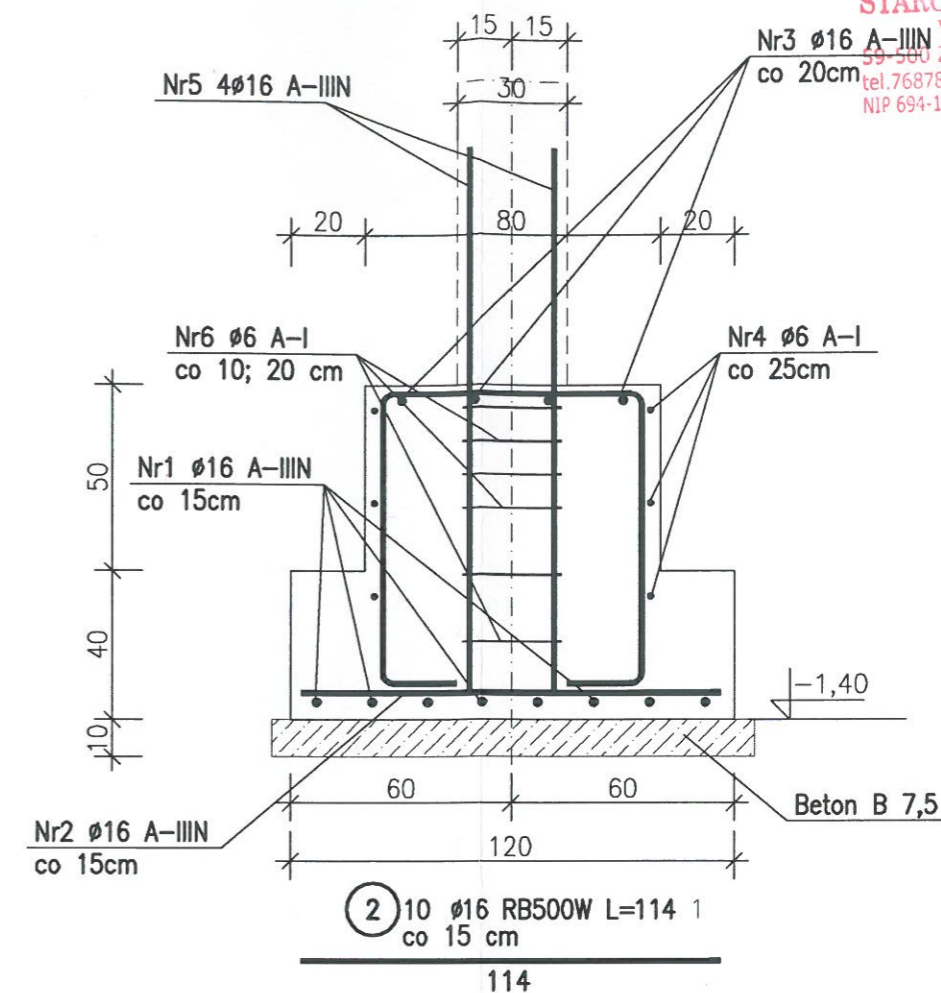
ADAPTOWANO
zmiany zaznaczone kolorem czerwonym

podpis: *M. Marian KUKS*
data: _____

M. MARIAN KUKS
na podstawie 5.5 ust. 1, 5.6 ust. 3,
5.13 ust. 1 pkt 2, prawa bud. do
wykonywania nadzorowania i kierowania
robotami budowlanymi
3-500 Złotoryja, ul. Górnicza 31
nr upr. 34/79/Lw
fax 076 8786750 - kcm 512 198 17



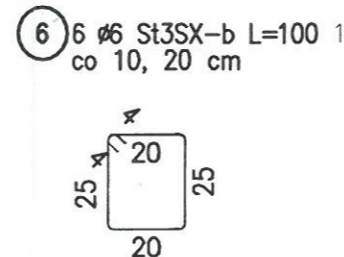
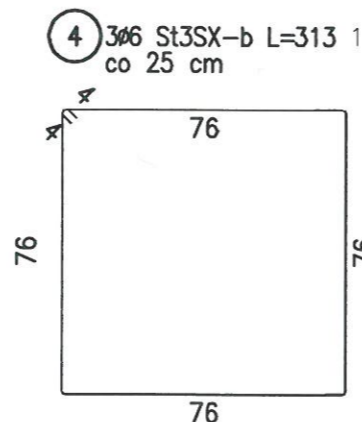
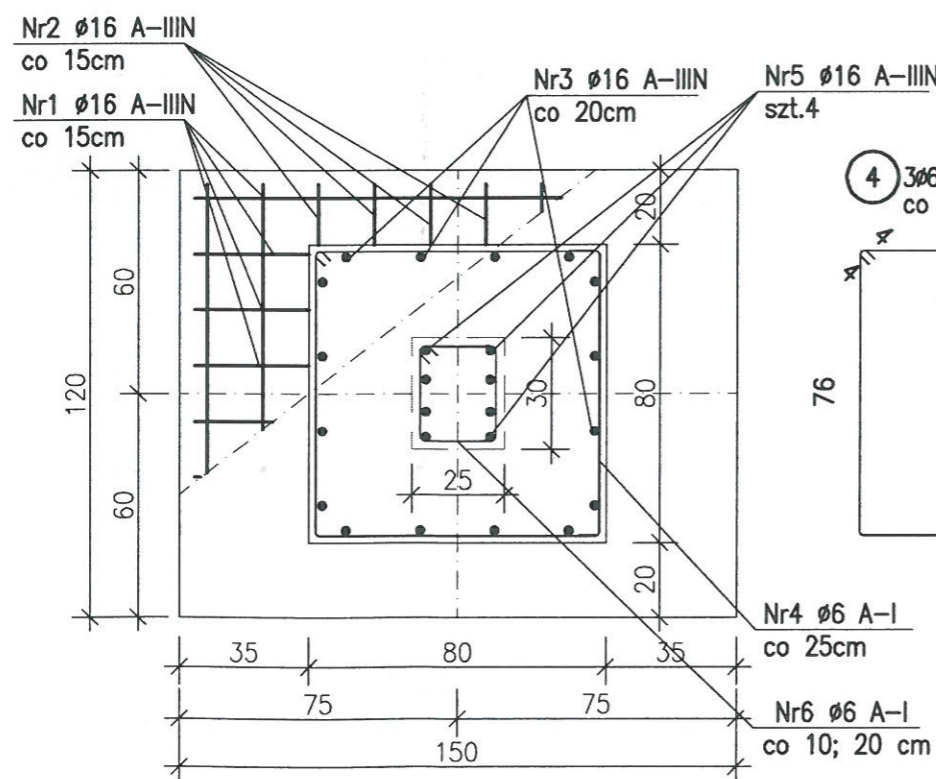
BETON B25 (C20/25)
STAL A-IIIIN RB500W
STAL A-I St3SX-b



ZESTAWIENIE STALI

POZ.	NR PRĘTA	RODZAJ STALI	DŁUGOŚĆ [cm]	LICZBA SZTUK	DŁUGOŚĆ ŁĄCZNA [m]	
					RB500W	St3SX-b
1	1	$\phi 16$ RB500W	144	8	11.52	
	2	$\phi 16$ RB500W	114	10	11.4	
	3	$\phi 16$ RB500W	261	8	20.88	
	4	$\phi 6$ St3SX-b	313	3		9.39
	5	$\phi 16$ RB500W	306	4	12.24	
	6	$\phi 6$ St3SX-b	100	6		6
DŁUGOŚĆ RAZEM [m]					56.04	15.39
MASA JEDNOSTKOWA [kg/m]					1.578	0.222
MASA [kg]					88.43	3.42
MASA OGÓŁEM [kg]					91.85	
WYKONAĆ: x 4					367.4	

UWAGA : Wszystkie sumaryczne długości prętów podane są w osiach prętów.



STOPA FUNDAMENTOWA SF-2
1:20

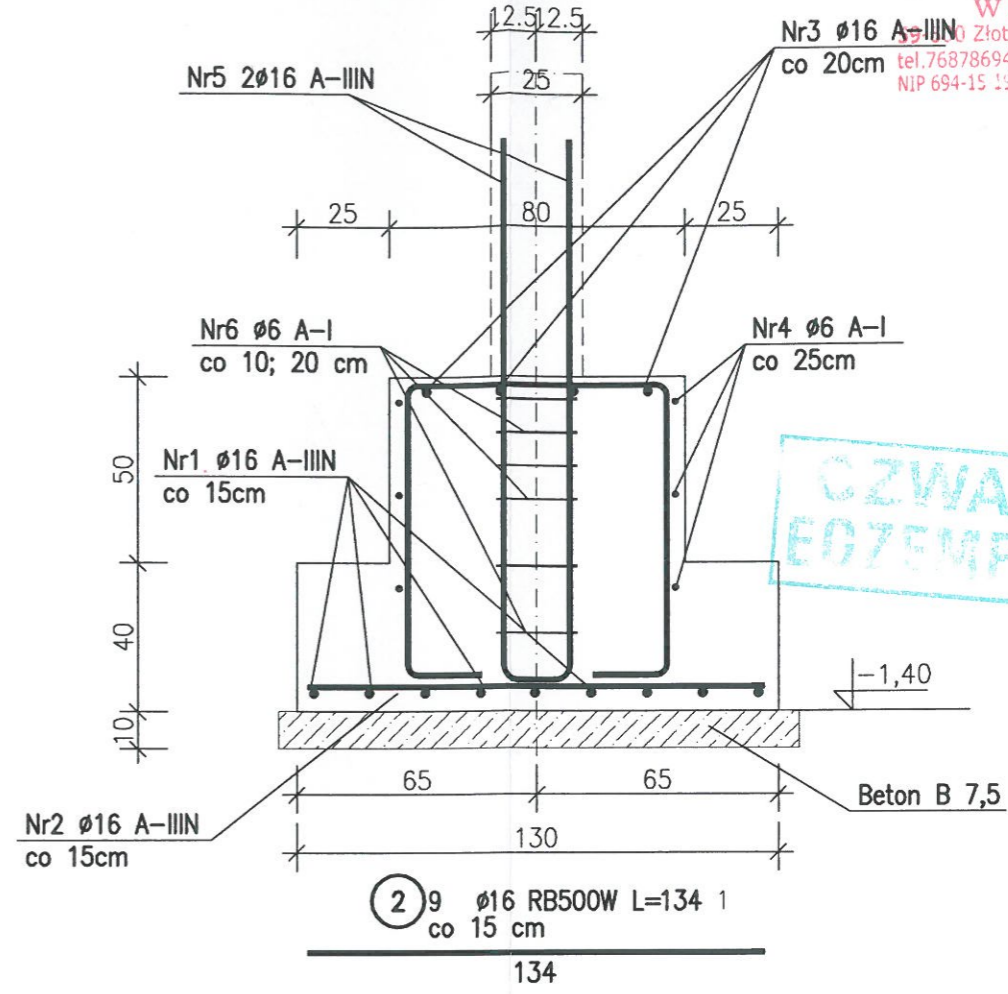
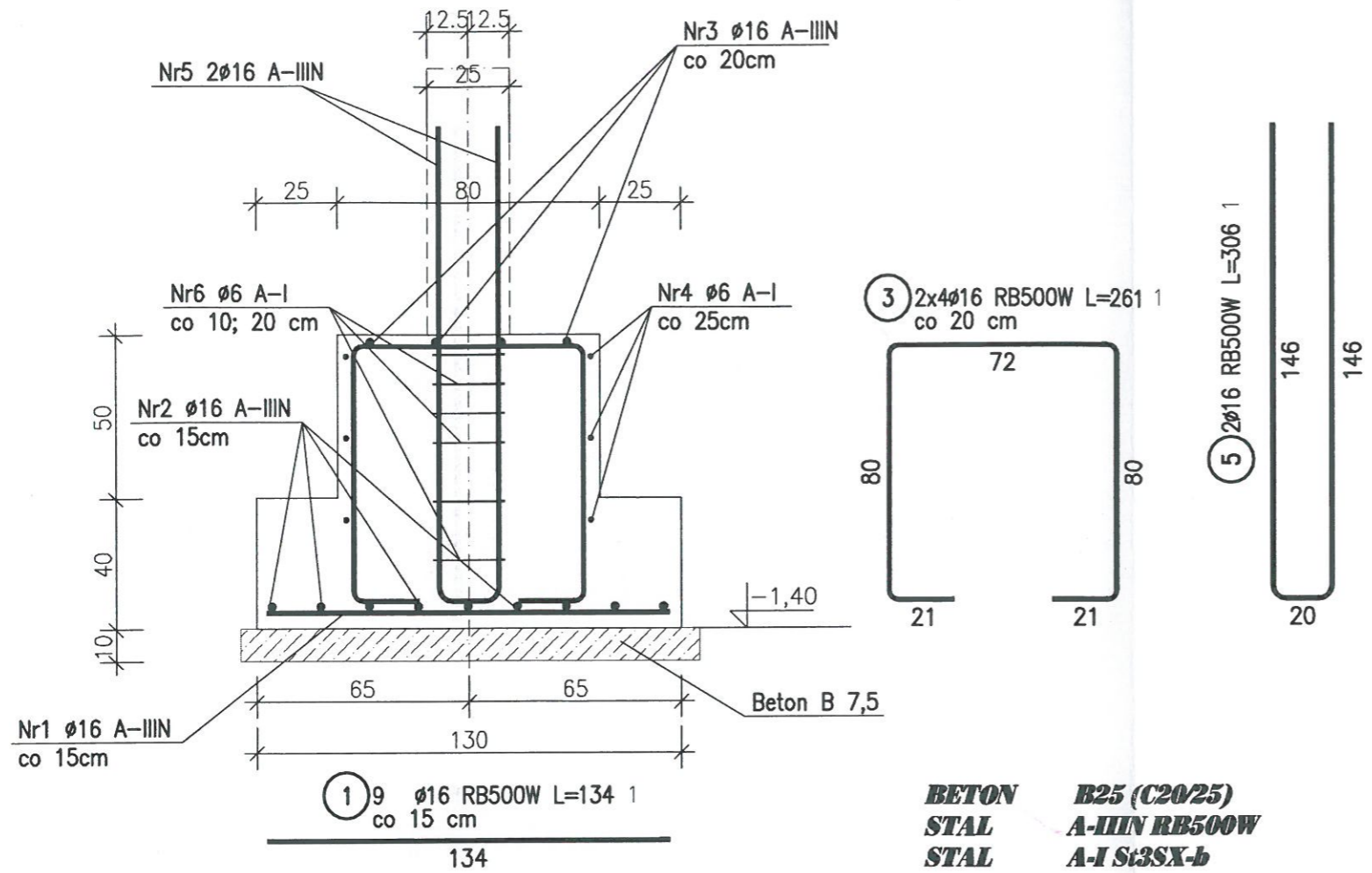
ADAPTOWANO

zmiany zaznaczono kolorem czerwonym

WB-2060	Nr archiwalny 8231	Nr rys. K-4	Przedmiot rysunku
Specjalność: KONSTRUKCJA	nr upr. KL-217/86	Skala 1:20	SALA GYMNASTYCZNA
Projektant: mgr inż. St. Janyst	nr upr. 560/Wa/73	data 05.2008r.	STOPA FUND. SF-2
Sprawił: inż. A. Bońkowski	nr upr. 560/Wa/73	data 05.2008r.	

inż. MARIAN KUKS
upr. na podstawie 5.5 ust. 1, 5.6 ust. 2
§ 7 i § 13 ust. 1 pkt 2 prawa bud. do
projektowania nadzoru i kierowania
robotami budowlanymi
59-500 Złotoryja, ul. Górnicza 3A
nr upr. 34/79/Lw
tel./fax 076 8780750 km. 512 193 173

podpis _____
data _____



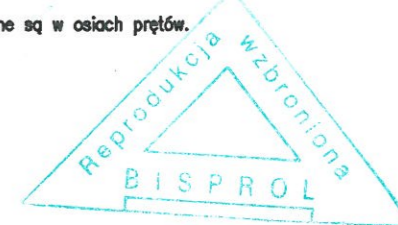
CZWARTY
EDZEMPLARZ

BETON B25 (C20/25)
STAL A-IIIIN RB500W
STAL A-I St3SX-b

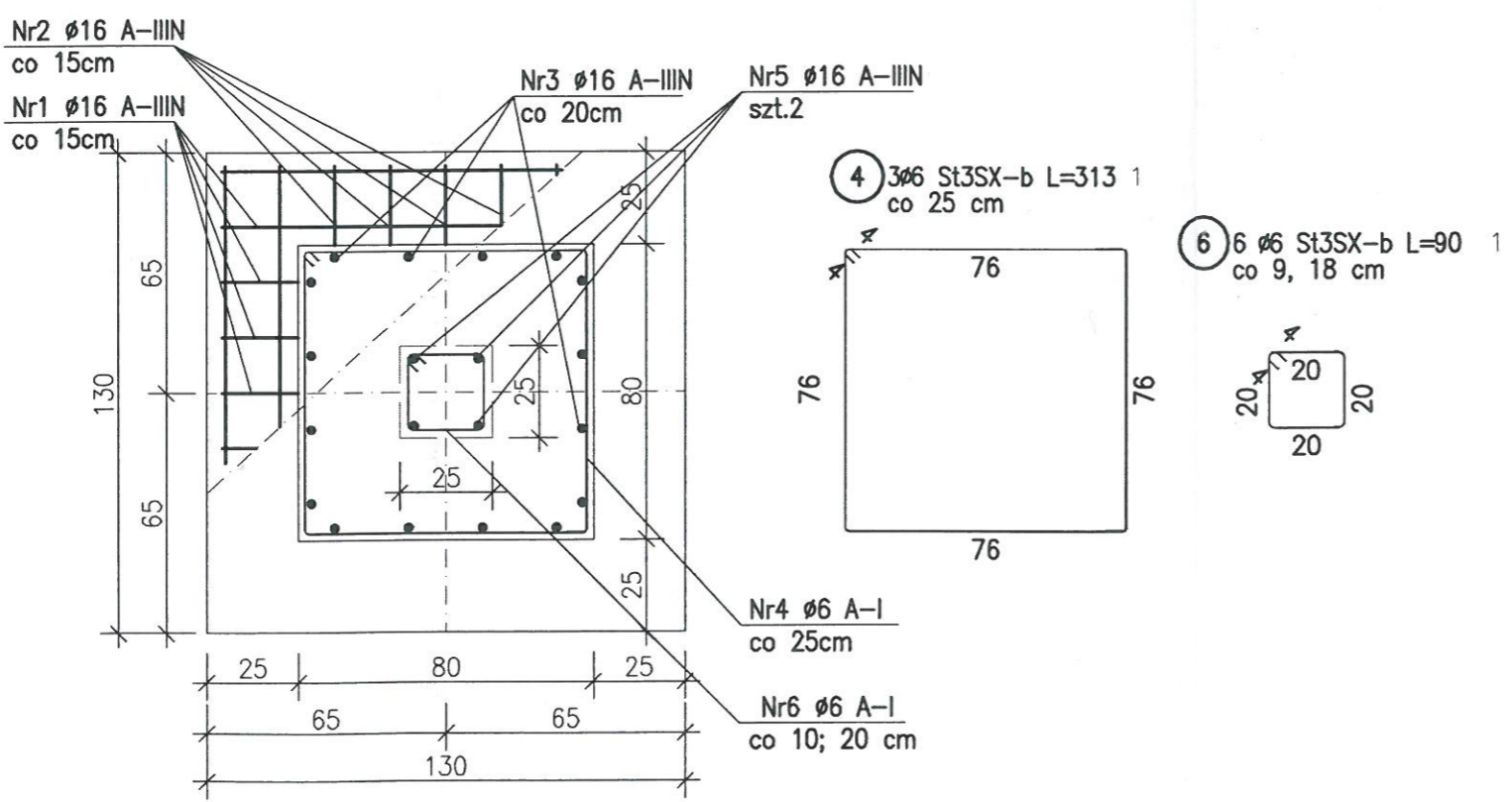
ZESTAWIENIE STALI

POZ.	NR PRĘTA	RODZAJ STALI	DŁUGOŚĆ [cm]	LICZBA SZTUK	DŁUGOŚĆ ŁĄCZNA [m]	
					RB500W	St3SX-b
1	1	Ø16 RB500W	134	9	12.06	
	2	Ø16 RB500W	134	9	12.06	
	3	Ø16 RB500W	261	8	20.88	
	4	Ø6 St3SX-b	313	3		9.39
	5	Ø16 RB500W	306	2	6.12	
	6	Ø6 St3SX-b	90	6		5.4
DŁUGOŚĆ RAZEM [m]					51.12	14.79
MASA JEDNOSTKOWA [kg/m]					1.578	0.222
MASA [kg]					80.67	3.28
MASA OGÓLNEJ [kg]					83.95	
WYKONAĆ: x 13					1091.35	

UWAGA: Wszystkie sumaryczne długości prętów podane są w osiach prętów.



STOPA FUNDAMENTOWA SF-3
1:20



WB-2060	Nr archiwalny 8231	Nr rys. K-5	Przedmiot rysunku
Specjalność: KONSTRUKCJA	nr upr. data podpis	Skala 1:20	SALA GIMNASTYCZNA
Projektant: mgr inż. St. Janyst	KL-217/86 05.2008r.		STOPA FUND. SF-3
Sprawdził: inż. A. Bońkowski	nr upr. data podpis		
	560/Wa/73 05.2008r.		

ADAPTOWANO
zmiany zaznaczono kolorem czerwonym

inż. MARIAN KUKS
upr. na podstawie § 5 ust. 1, § 6 ust. 3,
§ 7 i § 13 ust. 1 pkt 2 prawa bud. do
projektowania nadzoru i kierowania
robotami budowlanymi

podpis:

59-500 Złotoryja, ul. Górnicza 31
nr upr. 34/79/LW
tel./fax 076 878 0750 kom. 512 193 171

data: _____