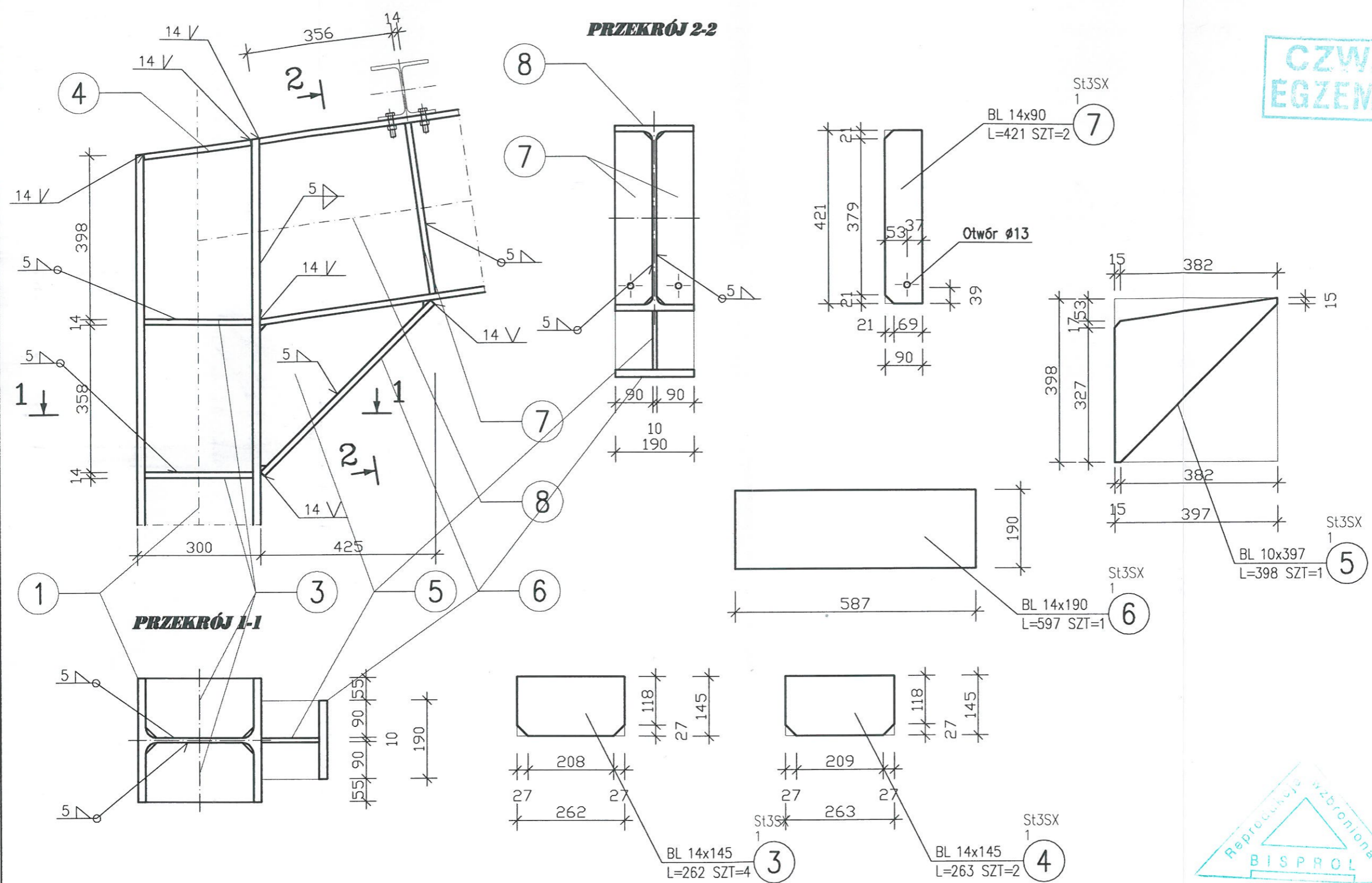


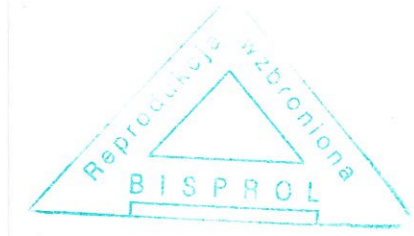
**CZWARTY
EGZEMPLARZ**



ADAPTOWANO
zmiany oznaczone kolorem czerwonym

inż. **MARIAN KUKS**
ul. podstawa 5 ust. 1, 5 ust. 3
ul. 7, 8, 13 ust. 1 pkt 2 prawa krajowa
projektowania nadzorowanego
robotami budowlanymi
59-500 Złotoryja, ul. Górnicza 31
nr upr. 34/79/W
tel/fax 076 8780750 kom. 512 193 171

podpis _____ data _____

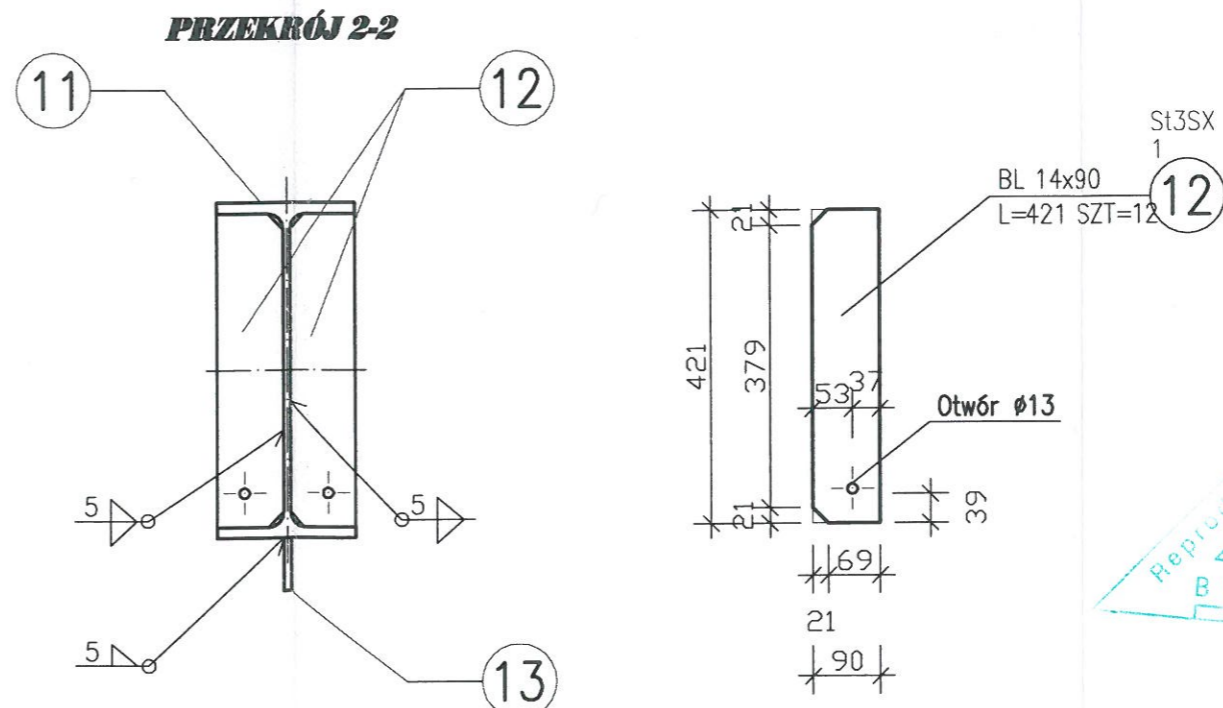
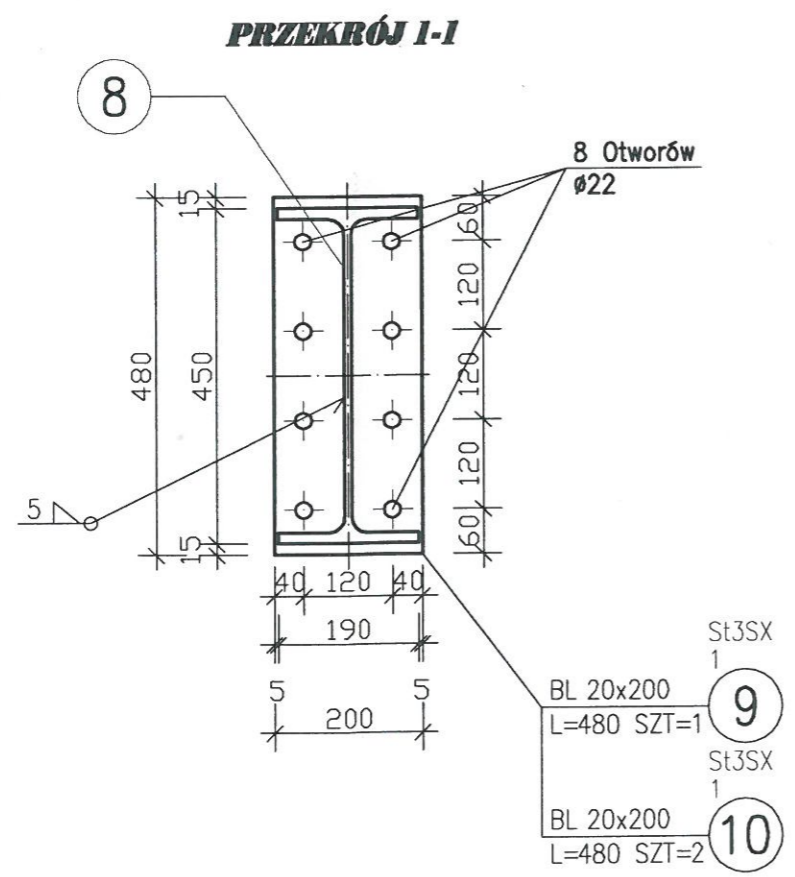
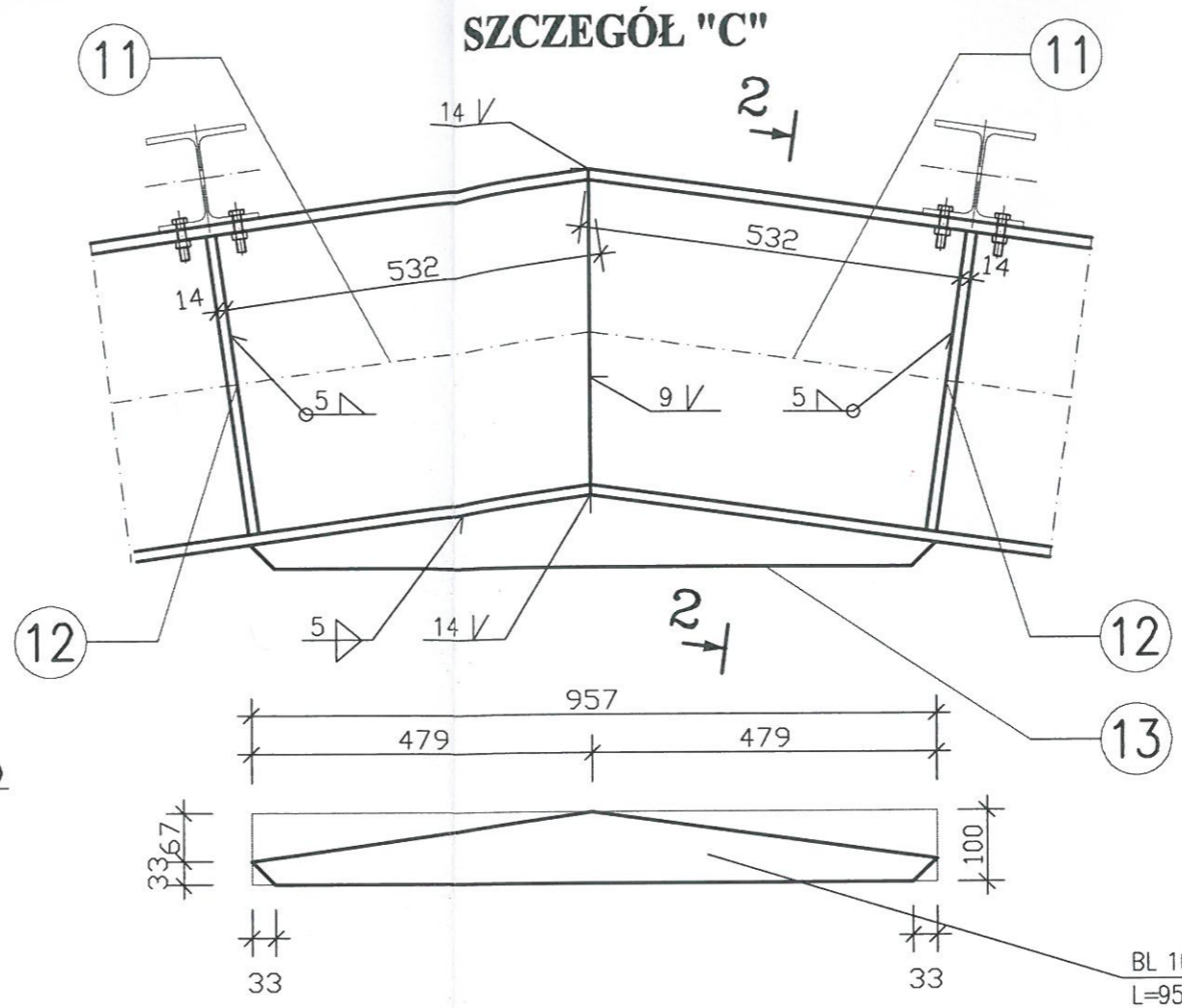
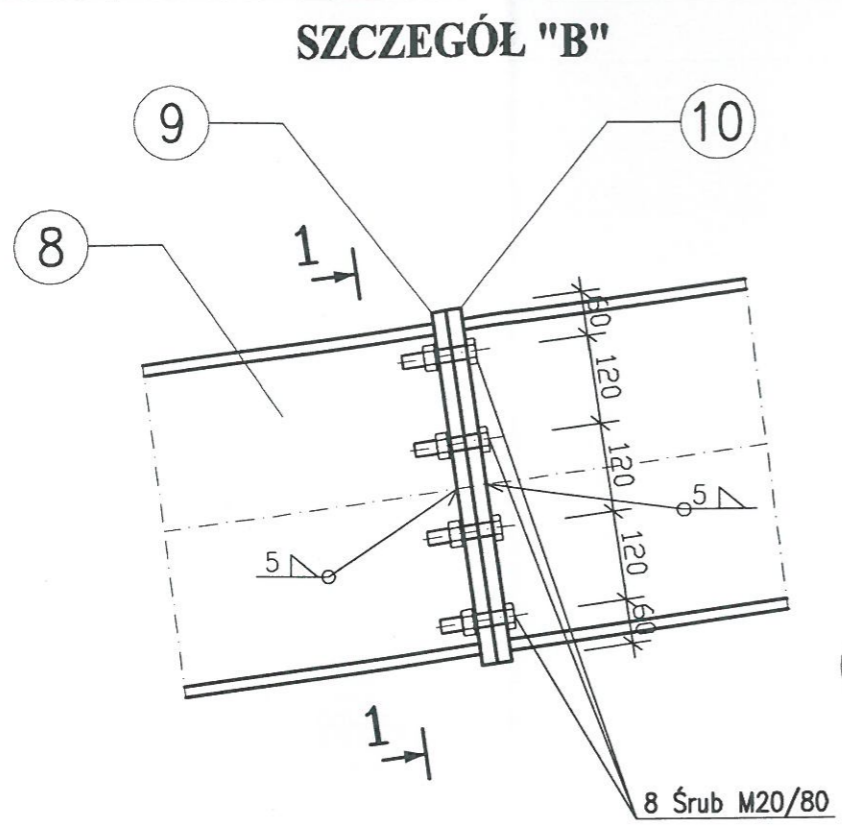


**RAMA STALOWA
szczegół "A"
1:10**

WB-2060	Nr archiwalny 8231	K-11	Przedmiot rysunku	
			SALA GIMNASTYCZNA	
Specjalność: KONSTRUKCJA	nr upr. KL-217/86	05.2008r.	Skala	1:10
			data	podpis
Projektant: mgr inż. St. Janyst	nr upr. 560/Wa/73	05.2008r.	data	podpis
Sprawdził: inż. A. Bońkowski			data	podpis

STAROSTWO POWIATOWE
W ZŁOTORZY
59-500 Złotoryja, Pl. Niepodległości 8
tel. 768786940-944-950, fax 768786955
NIP 684-15 19-453 REGON 390680857

STAL SŁ3SX
ELEKTRODY EA146
ŚRUBY 10.9(10) - M20

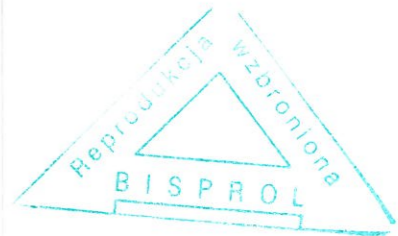


RAMA STALOWA
szczegół "B", "C"
1:10

CZWARTY
EGZEMPLARZ

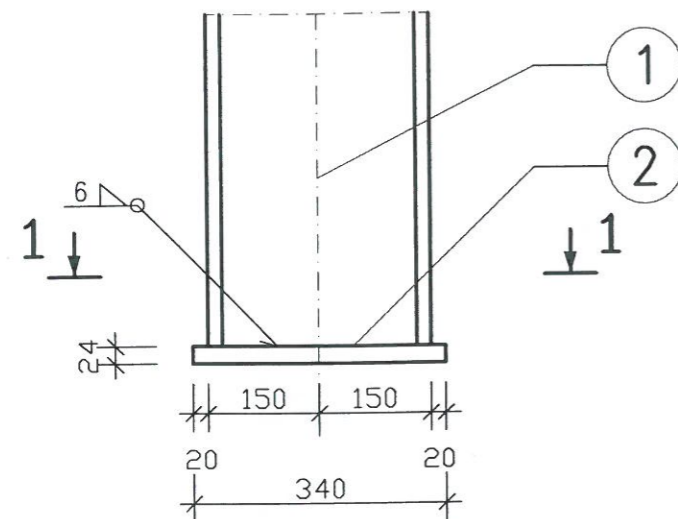
ADAPTOWANO
zmiany zaznaczone kolorem czerwonym
mgr inż. MARIAN K...
projektanta nadzoru i wykonawcy
robotami budowlanymi
59-500 Złotoryja, ul. Górnicza 31
nr upr. 34/79/Lw
tel./fax 076 8780750 kom. 542 198 17

podpis _____ data _____

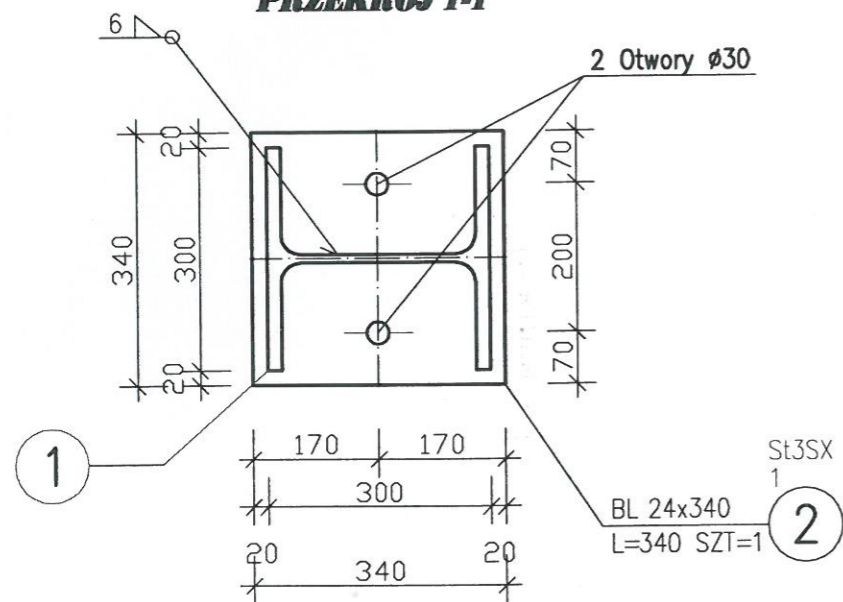


WB-2060	Nr archiwalny	8231	Nr rys.	K-12	Przedmiot rysunku	SALA GIMNASTYCZNA
	Specjalność:	KONSTRUKCJA	Skala	1:10	data	05.2008r.
Projektant:	mgr inż. St. Janyst	nr upr.	KL-217/86	podpis	data	05.2008r.
Sprawdził:	inż. A. Bońkowski	nr upr.	560/Wa.73	podpis	data	05.2008r.

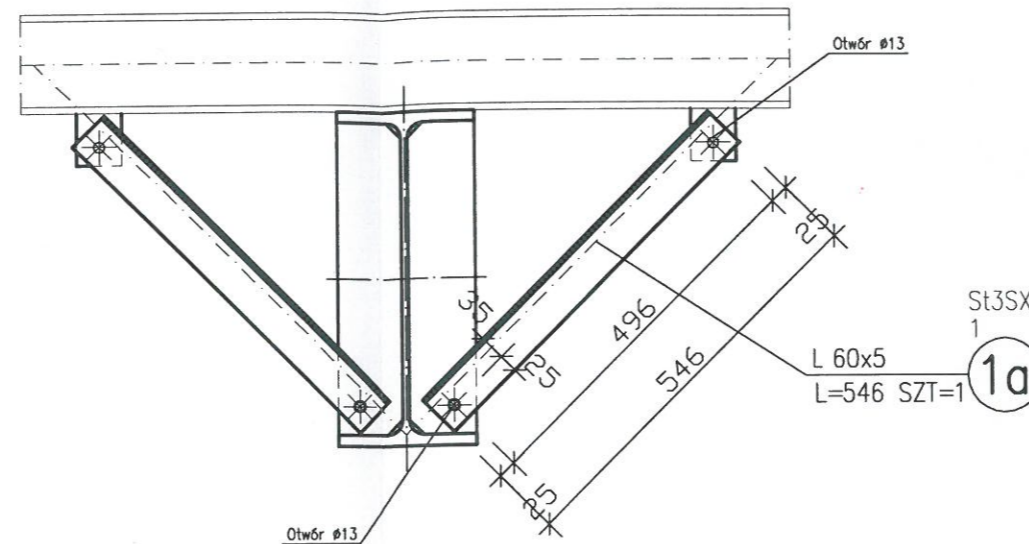
SZCZEGÓL "D"



PRZEKRÓJ I-I



ZASTRZAŁ PŁATWI ZP-1



ZESTAWIENIE STALI - zastrzał płatwi ZP-1

POZ.	NUMER ELEMENTU	NAZWA ELEMENTU	DŁUGOŚĆ [mm]	GATUNEK STALI	LICZBA SZTUK	DL. RAZEM [m]	MASA JEDN [kg/m]	MASA 1 ELEM [kg]	MASA RAZEM [kg]
1	1a	L 60x5	546	St3SX	1	0,55	4,57	2,50	2,50
		Śruba M12	50	KL 4.8(4)	2			0,08	0,16
OGÓŁEM									2,66
WYKONAĆ: x 96									255,36

CZWARTY
EGZEMPLAR

ADAPTOWANO
zmiany zaznaczone kolorem czerwonym
inż. MARIAN KUJS
upr. na podstawie 5 ust. 1, 5 ust. 1,
13 ust. 1 pkt 2, 5 ust. 3,
projektanta dla nadzoru nad bud., do
prace nadzorowane przez
Urząd Miejski w Złotorzy, ul. Górnicza 31
nr upr. 34/79/WK
31.07.50 kom. 51 b 193 171

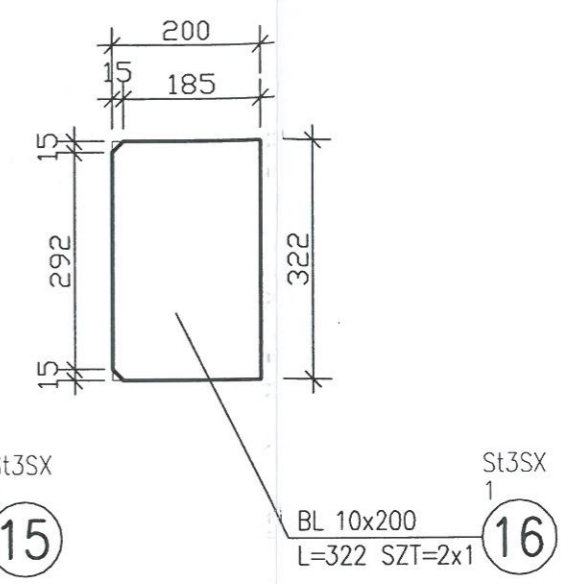
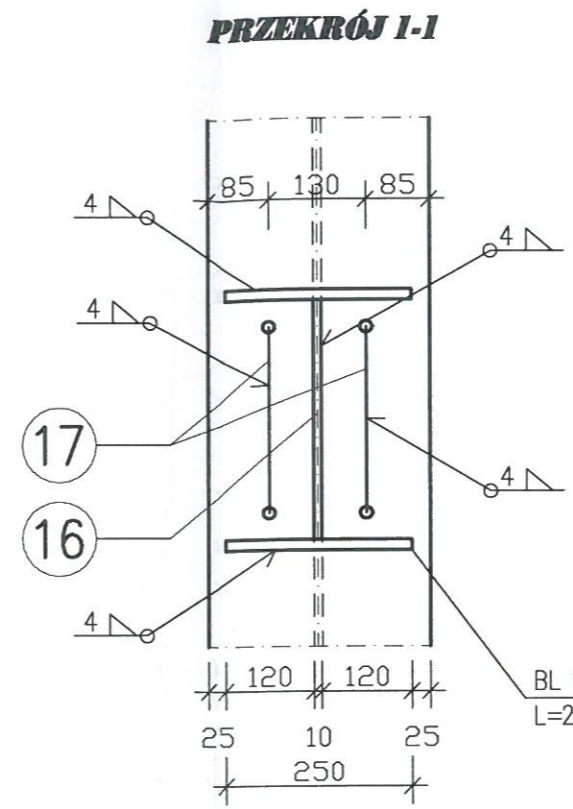
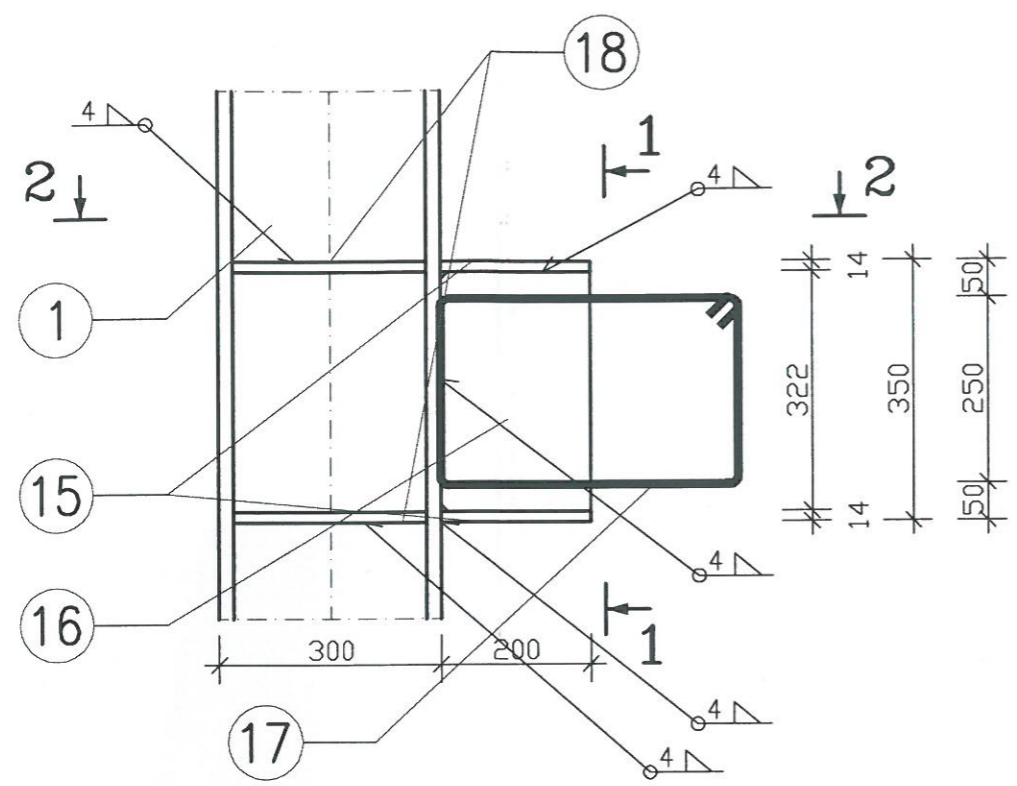
podpis _____ data _____

Reprodukcja wzbroniona
BISPROL

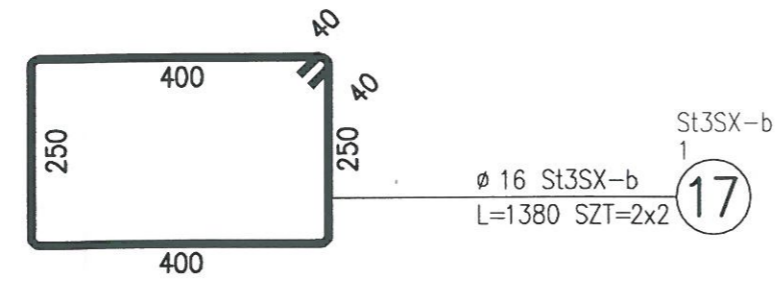
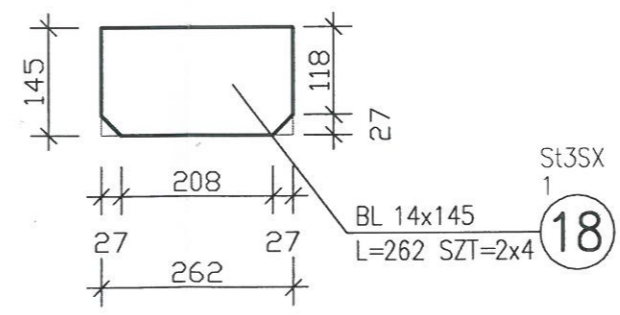
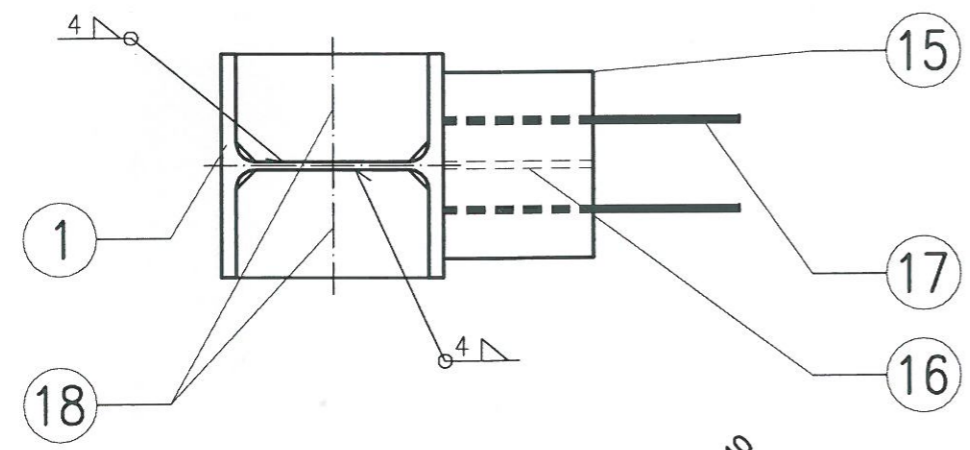
RAMA STALOWA
szczegół "D"
ZASTRZAŁ PŁATWI ZP-1
1:10

WB-2060	Nr architek. 8231	KONSTRUKCJA	nr rys. K-13	Przedmiot rysunku	
				SALA GIMNASTYCZNA	
mgr inż. St. Janyst	nr upr. KL-217/86	nr upr. 560/Wa/73	data 05.2008r.	Kolejność rysunku	
				1:10	1
inż. A. Bońkowski				RAMA STALOWA	
				SZCZEGÓL "D"	
				ZASTRZAŁ PŁATWI ZP-1	

**CZWARTY
EGZEMPLARZ**



PRZEKRÓJ 2-2



STAL St3SX
ELEKTRODY EA146
ŚRUBY 4.8(4) - M12

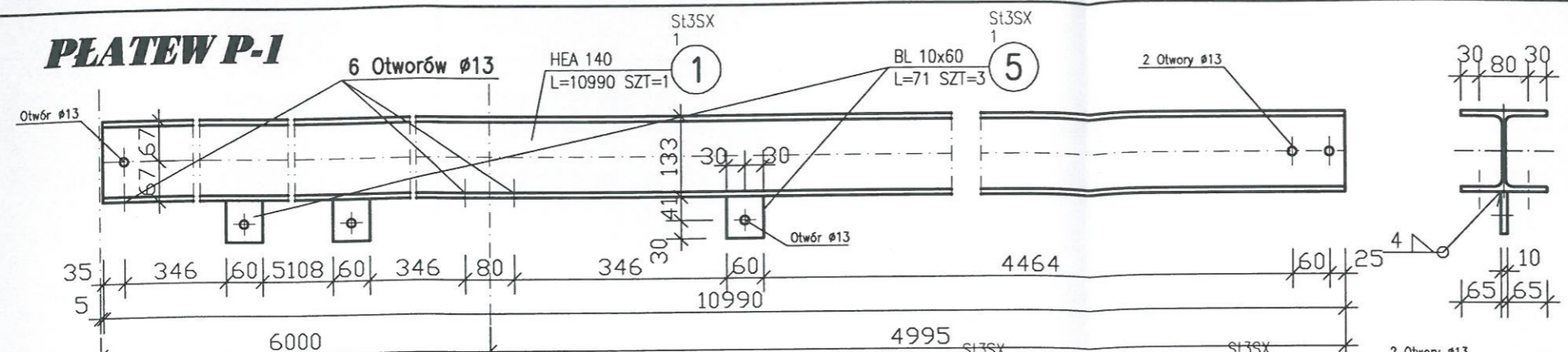
RAMA STALOWA
szczegół "E"
1:10

ADAPTOWANO
zmiany zaznaczone kolorem czerwonym
inż. MARIAN KUJS
upr. na podstawie § 6 ust. 1, § 6 ust. 3,
§ 7 i § 13 ust. 1 pkt 2 prawa bud. do
urządzeń i urządzeń budowlanych
59-500 Złotoryja, ul. Górnicza 31
nr upr. 34/79/Lw
tel./fax 076 8180750 kom. 512 193 171

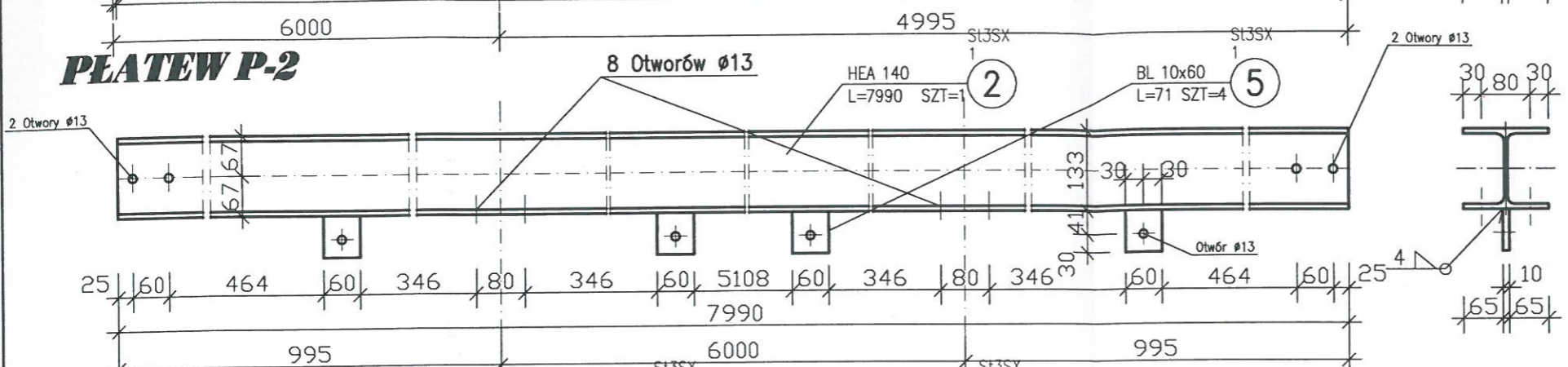
WB-2060	Nr archiwalny 8231	KONSTRUKCJA	Nr rys. K-14	Przedmiot rysunku	
				SALA GIMNASTYCZNA	
mgr inż. St. Janyst	nr upr. KL-217/86	nr upr. 560/Wo/73	Skala 1:10	podpis	
				RAMA STALOWA SZCZEGÓŁ "E"	
Sprawdził:	inż. A. Bońkowski	05.2008r.	05.2008r.	data	data



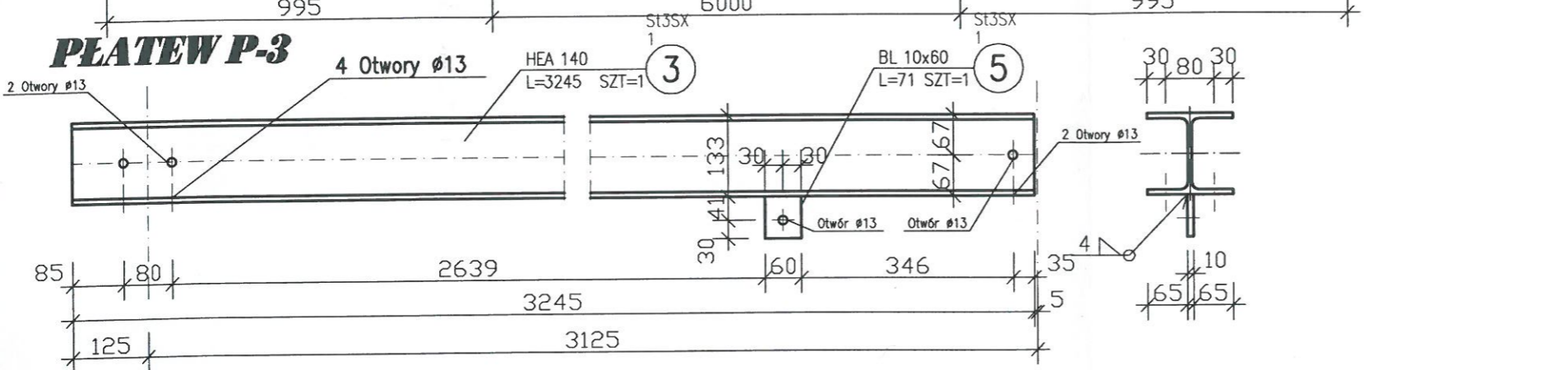
PLATEW P-1



PLATEW P-2

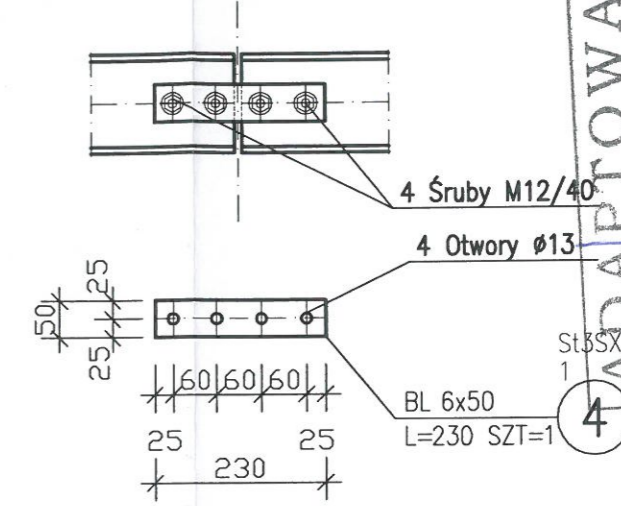


PLATEW P-3



STAL ŚRUBY **St3SX 4.8(4)**

POŁĄCZENIE PŁATEW



ZESTAWIENIE STALI – platew P-1

POZ.	NUMER ELEMENTU	NAZWA ELEMENTU	DŁUGOŚĆ [mm]	GATUNEK STALI	LICZBA SZTUK	DŁ. RAZEM [m]	MASA JEDN [kg/m]	MASA 1 ELEM [kg]	MASA RAZEM [kg]
1	1	HEA 140	10990	St3SX	1	10.99	24.70	271.45	271.45
1	5	BL 10x60	71	St3SX	3	0.21	4.71	0.33	1.00
		Śruba M12	55	KL 4.8(4)	6			0,08	0,48
OGÓLEM									272,93
WYKONAĆ: x 16									4366,88

ZESTAWIENIE STALI – platew P-2

POZ.	NUMER ELEMENTU	NAZWA ELEMENTU	DŁUGOŚĆ [mm]	GATUNEK STALI	LICZBA SZTUK	DŁ. RAZEM [m]	MASA JEDN [kg/m]	MASA 1 ELEM [kg]	MASA RAZEM [kg]
1	2	HEA 140	7990	St3SX	1	7.99	24.70	197.35	197.35
1	5	BL 10x60	71	St3SX	4	0.28	4.71	0.33	1.34
		Śruba M12	55	KL 4.8(4)	8			0,08	0,64
OGÓLEM									199,33
WYKONAĆ: x 8									1594,64

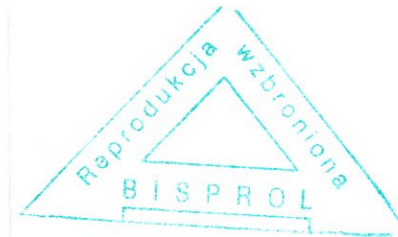
ZESTAWIENIE STALI – platew P-3

POZ.	NUMER ELEMENTU	NAZWA ELEMENTU	DŁUGOŚĆ [mm]	GATUNEK STALI	LICZBA SZTUK	DŁ. RAZEM [m]	MASA JEDN [kg/m]	MASA 1 ELEM [kg]	MASA RAZEM [kg]
1	3	HEA 140	3245	St3SX	1	3.25	24.70	80.15	80.15
1	5	BL 10x60	71	St3SX	1	0.07	4.71	0.33	0.33
		Śruba M12	55	KL 4.8(4)	2			0,08	0,16
OGÓLEM									80,64
WYKONAĆ: x 16									1290,24

ZESTAWIENIE STALI – łącznik płyt

POZ.	NUMER ELEMENTU	NAZWA ELEMENTU	DŁUGOŚĆ [mm]	GATUNEK STALI	LICZBA SZTUK	DŁ. RAZEM [m]	MASA JEDN [kg/m]	MASA 1 ELEM [kg]	MASA RAZEM [kg]
1	4	BL 6x50	230	St3SX	1	0.23	2.36	0.54	0.54
		Śruba M12	40	KL 4.8(4)	4			0,07	0,28
OGÓLEM									0,82
WYKONAĆ: x 16									13,12

PŁATEW P-1, P-2, P-3
1:10



ADAPTOWANO
 zmiany za zgodą rano koleżem czteronim
 inż. MARIAN KUJS
 upr. na podstawie 3 ust. 1, § 4 ust. 3,
 § 7 i § 13 ust. 1 i 2 prawa bud. do
 projektowania obiektów budowlanych
 59-500 Złotoryja, ul. Górnicza 31
 nr upr. 34/79/LW
 tel./fax 076 8780750 kom. 512 193 171

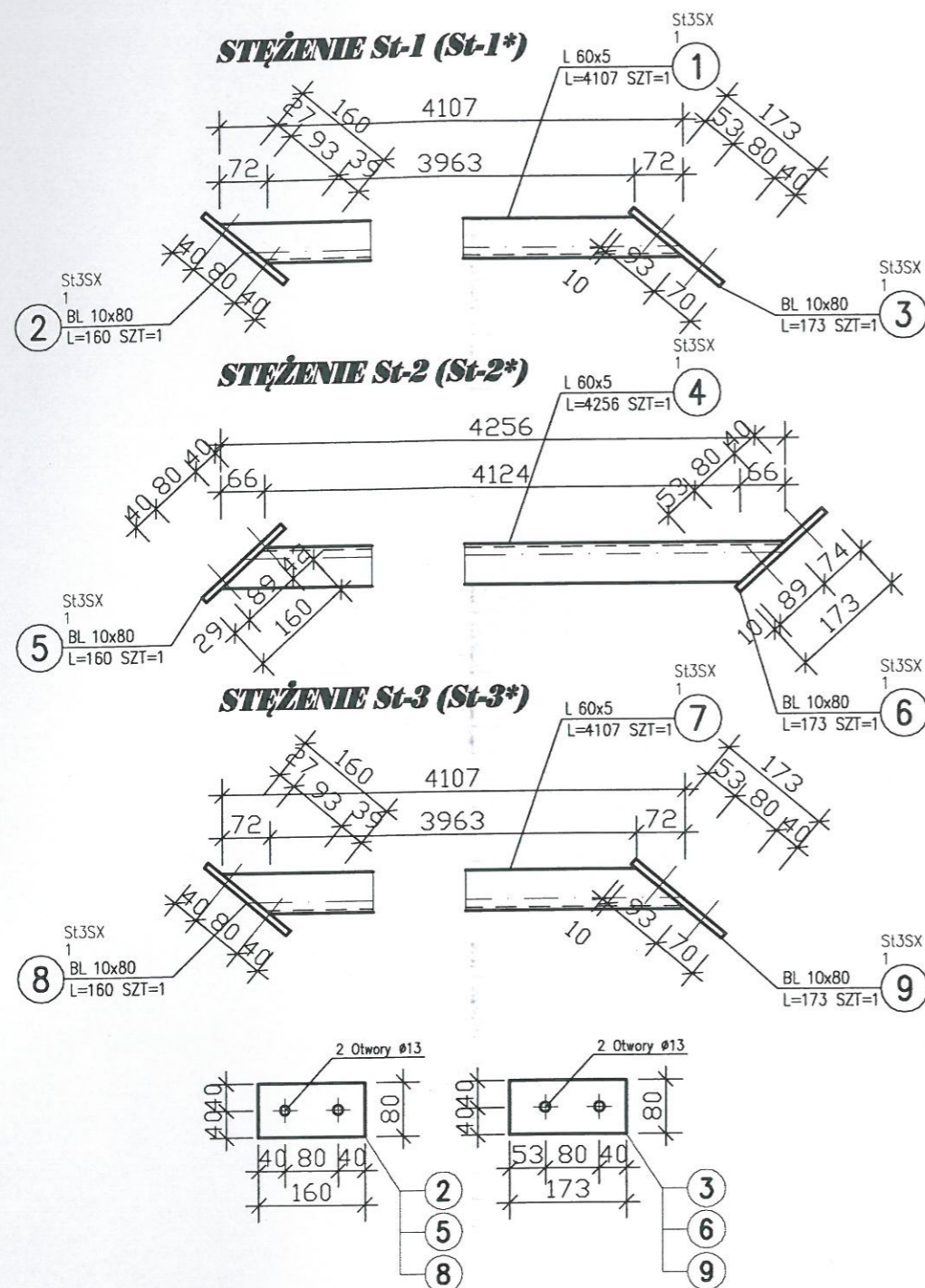
podpis: _____ data: _____

Nr rys. **K-15** Przedmiot rysunku **SALA GIMNASTYCZNA**
 Skala **1:10**
 data: _____
 data: _____
 data: _____
 data: _____

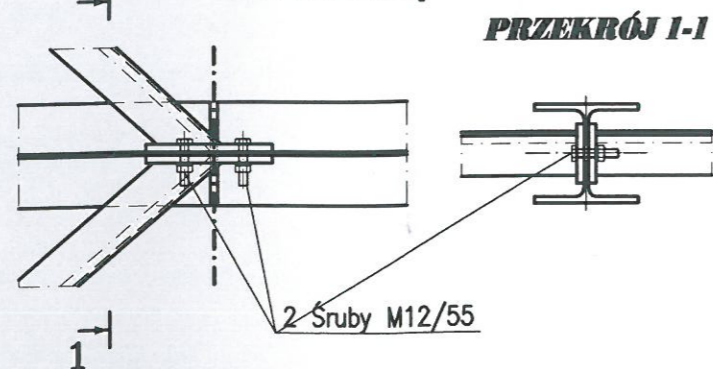
Nr archiwalny **8231**
KONSTRUKCJA
 nr upr. _____
 mgr inż. St. Janyst
 nr upr. _____
 Inż. A. Bońkowski

**CZWARTY
EGZEMPLARZ**

UWAGA:
Stężenie St-1*, St-2*, St-3* są lustrzanym odbiciem stężeń pokazanych na rysunku.



**POŁĄCZENIE STĘŻENIA
Z PŁATWIĄ**



ZESTAWIENIE STALI – stężenie St-1 (St-1*)

POZ.	NUMER ELEMENTU	NAZWA ELEMENTU	DŁUGOŚĆ [mm]	GATUNEK STALI	LICZBA SZTUK	DŁ. RAZEM [m]	MASA JEDN [kg/m]	MASA 1 ELEM [kg]	MASA RAZEM [kg]
1	1	L 60x5	4107	St3SX	1	4.11	4.57	18.77	18.77
1	2	BL 10x80	160	St3SX	1	0.16	6.28	1.00	1.00
1	3	BL 10x80	173	St3SX	1	0.17	6.28	1.09	1.09
		Śruba M12	55	KL 4,8(4)	3			0,075	0,23
OGÓLEM									21,09
WYKONAĆ: x 4									84,36

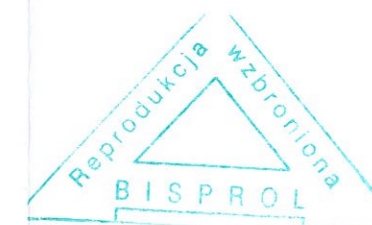
ZESTAWIENIE STALI – stężenie St-2 (St-2*)

POZ.	NUMER ELEMENTU	NAZWA ELEMENTU	DŁUGOŚĆ [mm]	GATUNEK STALI	LICZBA SZTUK	DŁ. RAZEM [m]	MASA JEDN [kg/m]	MASA 1 ELEM [kg]	MASA RAZEM [kg]
1	4	L 60x5	4256	St3SX	1	4.26	4.57	19.45	19.45
1	5	BL 10x80	160	St3SX	1	0.16	6.28	1.00	1.00
1	6	BL 10x80	173	St3SX	1	0.17	6.28	1.09	1.09
		Śruba M12	55	KL 4,8(4)	2			0,075	0,15
OGÓLEM									21,69
WYKONAĆ: x 4									86,76

ZESTAWIENIE STALI – stężenie St-3 (St-3*)

POZ.	NUMER ELEMENTU	NAZWA ELEMENTU	DŁUGOŚĆ [mm]	GATUNEK STALI	LICZBA SZTUK	DŁ. RAZEM [m]	MASA JEDN [kg/m]	MASA 1 ELEM [kg]	MASA RAZEM [kg]
1	7	L 60x5	4107	St3SX	1	4.11	4.57	18.77	18.77
1	8	BL 10x80	160	St3SX	1	0.16	6.28	1.00	1.00
1	9	BL 10x80	173	St3SX	1	0.17	6.28	1.09	1.09
		Śruba M12	55	KL 4,8(4)	3			0,075	0,23
OGÓLEM									21,09
WYKONAĆ: x 4									84,36

STAL St3SX
ELEKTRODY EA146
ŚRUBY 4.8(4)



STĘŻENIA POŁACIOWE
St-1, St-2, St-3 (St-1*, St-2*, St-3*)
1:10

ADAPTOWANO

Przedmiot rysunku zmiany zaznaczono kolorem czerwonym

inż. MARIAN KUKA
ul. Niepodległości 8, 50-100 Złotoryja
57 1 5 13 ust. 1 pkt 2 prawa budowlane
projektowania nadzoru i kierownictwa
rozprawy budowlanej
59-500 Złotoryja, ul. Górnicza 41
tel/fax 076 8780750 Kom. 512 193 171

K-16 Sala GYMNASTYCZNA

1:10

WB-2060 Nr archiwalny **8231** Nr rys. **K-16** Skala **1:10**

KONSTRUKCJA

mgr inż. St. Janyst
Sprawdził: inż. A. Bońkowski

KL-217/86
560/Wa./73

05.2008r.
05.2008r.

podpis
podpis

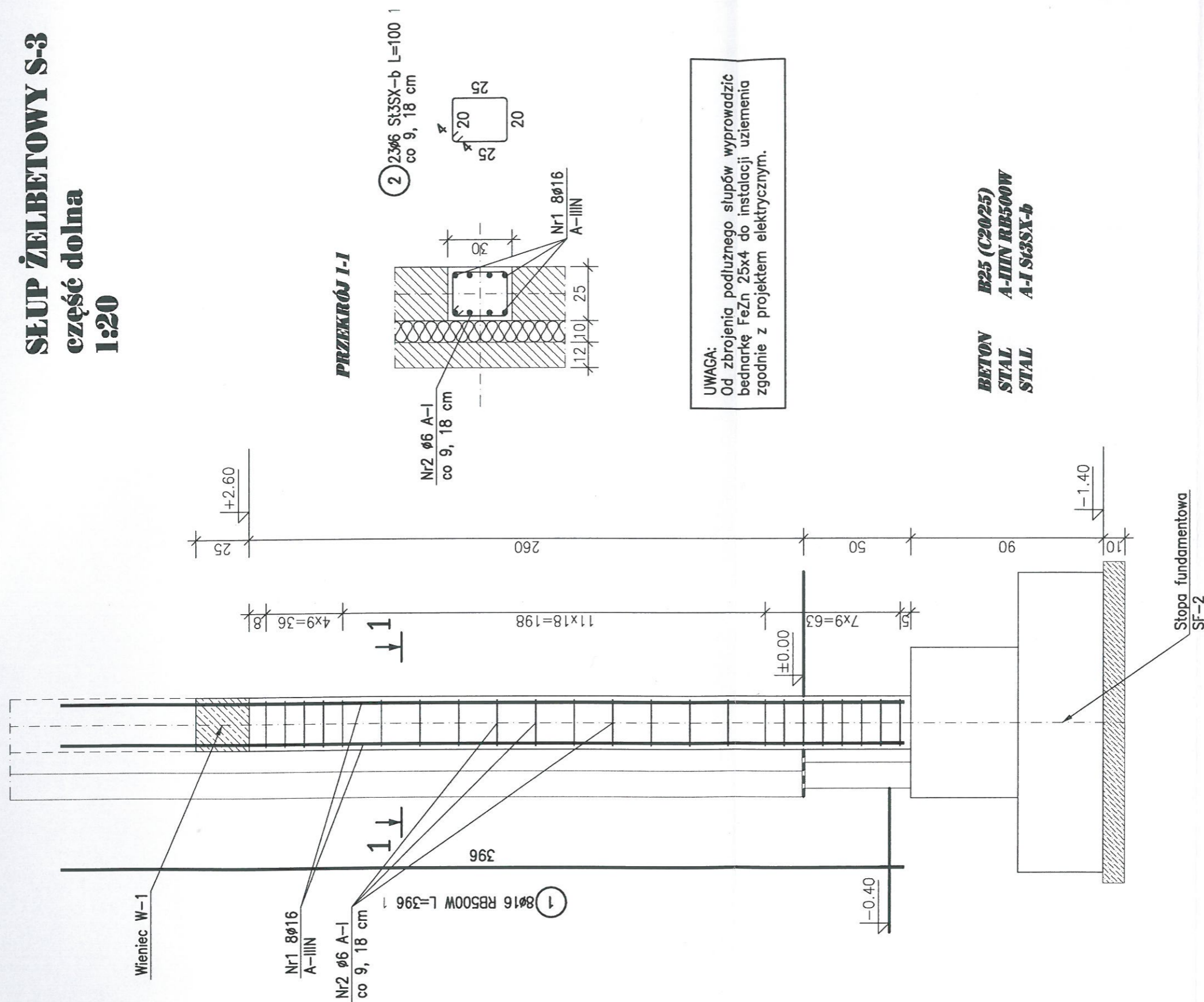
data
data

STĘŻENIA POŁACIOWE St-1, St-2, St-3 St-1*, St-2*, St-3*

ŚLUP ŻELBETOWY S-3

część dolna

1:20



WB-2060	Nr archiwalny 8231	Nr rys. K-17	Przedmiot rysunku
Specjalność: KONSTRUKCJA	Projektant: mgr inż. St. Janyst	Skala: 1:20	SALA GIMNASTYCZNA
Sprawdził: inż. A. Bońkowski	nr upr. KL-217/86	data: 05.2008r.	ŚLUP ŻELBETOWY S-3
	nr upr. 560/Wa/73	data: 05.2008r.	CZĘŚĆ DOLNA

ADAPTOWANO

zmiany zaznaczono kolorem czerwonym

inż. MARIAN KUKS

podpis

data

59-500 Złotoryja, ul. Górnicza 31

nr upr. 34/79/Lw

tel./fax 076 8780750 kum. 512 193 171

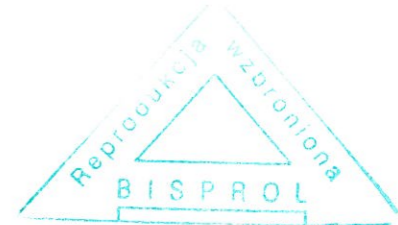
CZWARTEY EGZEMPLARZ

STAROSTWO POWIATOWE W ZŁOTORYI

59-500 Złotoryja, ul. Niepodległości 8

tel. 768786940-944-950, fax 768786955

NIP 694-15 10 453 REGON 330000857



ZESTAWIENIE STALI

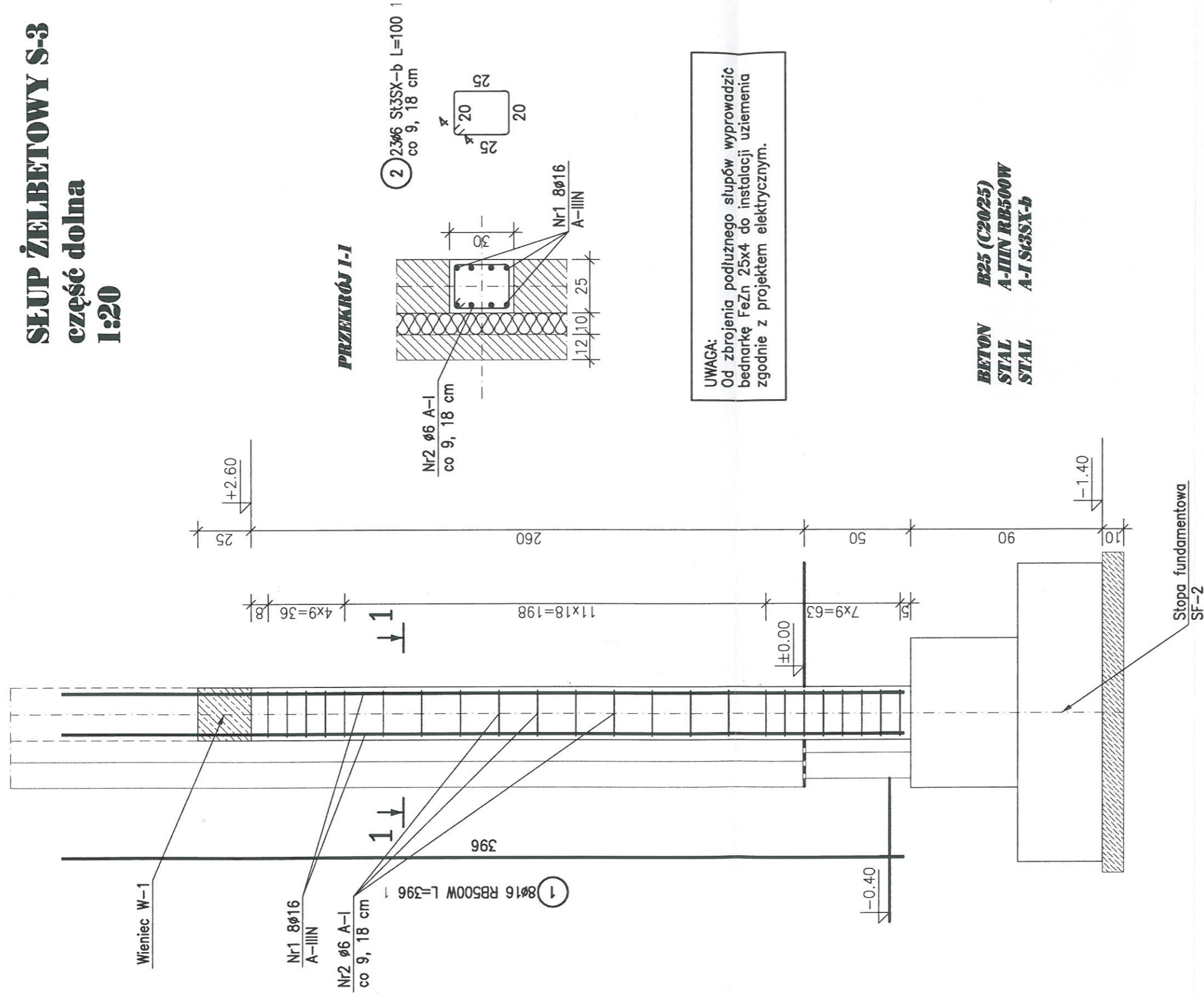
POZ.	NR PRĘTA	RODZAJ STALI	DŁUGOŚĆ [cm]	LICZBA SZTUK	DŁUGOŚĆ ŁĄCZNA [m]	
					RB500W	St3SX-b
1	1	φ16 RB500W	396	8	31.68	φ6
	2	φ6 St3SX-b	100	23	31.68	23
DŁUGOŚĆ RAZEM [m]					0.222	23
MASA JEDNOSTKOWA [kg/m]					1.578	5.11
MASA [kg]					49.99	
MASA OGÓŁEM [kg]					55.1	
WYKONAĆ: x 4					220.4	

UWAGA : Wszystkie sumaryczne długości prętów podane są w osiach prętów.

SLUP ŻELBETOWY S-3

część dolna

1:20



ZESTAWIENIE STALI

POZ.	NR PRĘTA	RODZAJ STALI	DŁUGOŚĆ [cm]	LICZBA SZTUK	DŁUGOŚĆ ŁĄCZNA [m]	
					RB500W	S13SX-b
1	1	φ16 RB500W	396	8	31.68	0.6
2	2	φ6 S13SX-b	100	23	31.68	0.222
DŁUGOŚĆ RAZEM [m]					49.99	5.11
MASA JEDNOSTKOWA [kg/m]					1.578	0.222
MASA [kg]					78.51	1.11
MASA OGÓŁEM [kg]					79.62	1.11
WYKONAĆ: x 4					318.48	4.44
					55.1	220.4

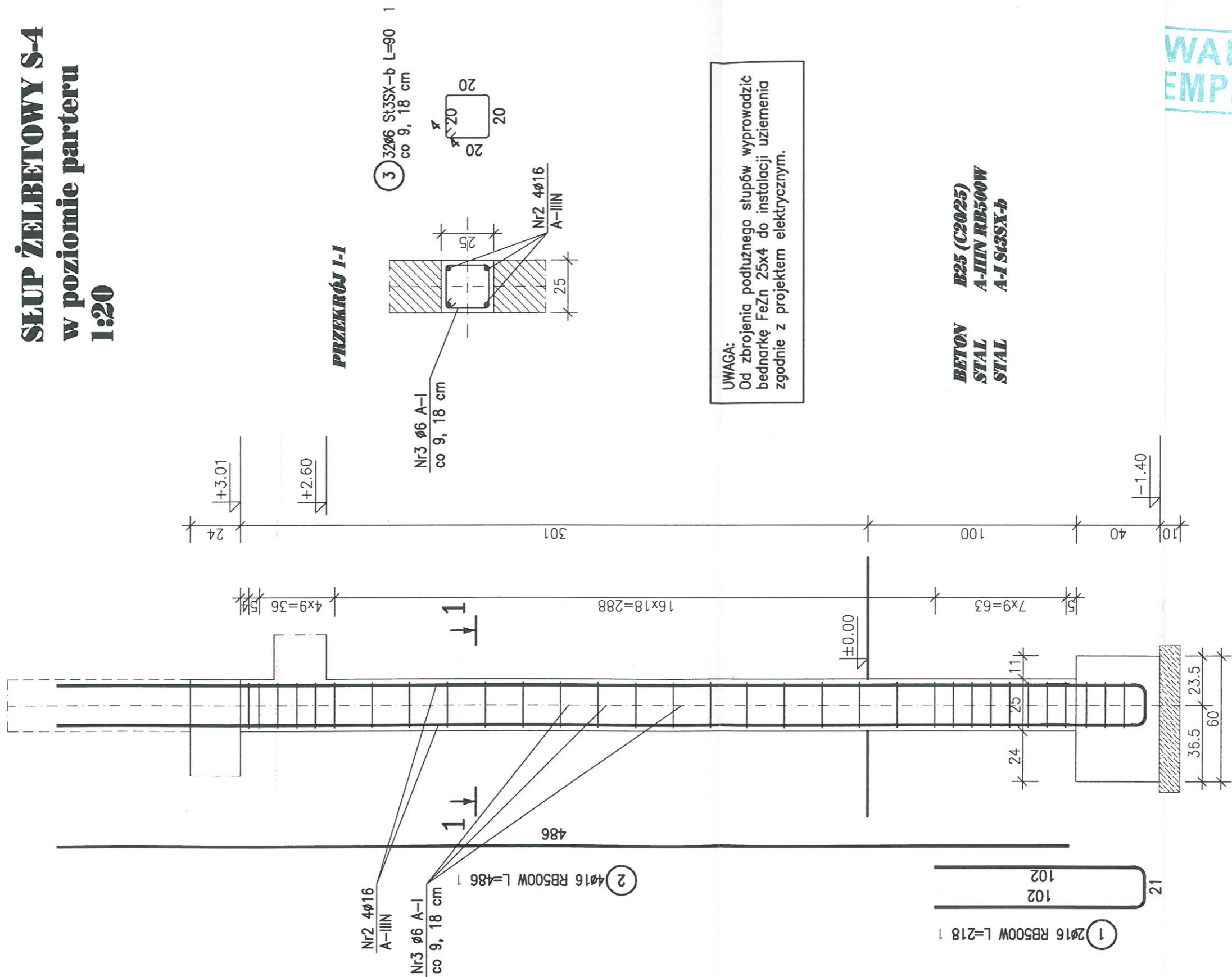
UWAGA : Wszystkie sumaryczne długości prętów podane są w osiach prętów.



ADAPTOWANO

WB-2060	Nr archiwalny 8231	Nr rys. K-17	Przedmiot rysunku	zmiany zaznaczono kolorem czerwonym
Specjalność: KONSTRUKCJA	Projektant: mgr inż. St. Janyst	Skala: 1:20	SALA GIMNASTYCZNA	inż. MARIAN KUKS
Sprawdził: inż. A. Bońkowski	nr upr. KL-217/86	data: 05.2008r.	SLUP ŻELBETOWY S-3	59-500 Złotoryja, ul. Górnicza 31
	nr upr. 560/Wa/73	data: 05.2008r.	CZĘŚĆ DOLNA	nr upr. 34/79/Lw
				rel./fax 076 8780750 kom. 512 193 171
				data

SLUP ŻELBETOWY S-4 w poziomie parteru 1:20



STAROSTWO POWIATOWE
W ZŁOTORYI
59-500 Złotoryja, Pl. Niepodległości 8
tel. 768786940-944-950, fax 768791955
NIP 694-19 152 020014000657

WARTY
EMPLARZ

POZ.	NR PRĘTA	RODZAJ STALI	DLUGOŚĆ [cm]	LICZBA SZTUK	DLUGOŚĆ ŁĄCZNA [m]	
					RB500W	S13SX-b
1	1	φ16 RB500W	218	2		
	2	φ16 RB500W	486	4		
	3	φ6 S13SX-b	90	32		
DLUGOŚĆ RAZEM [m]						28.8
MASA JEDNOSTKOWA [kg/m]						28.8
MASA [kg]						0.222
MASA OGÓŁEM [kg]						37.56
WYKONAĆ: x 4						43.95
						175.8

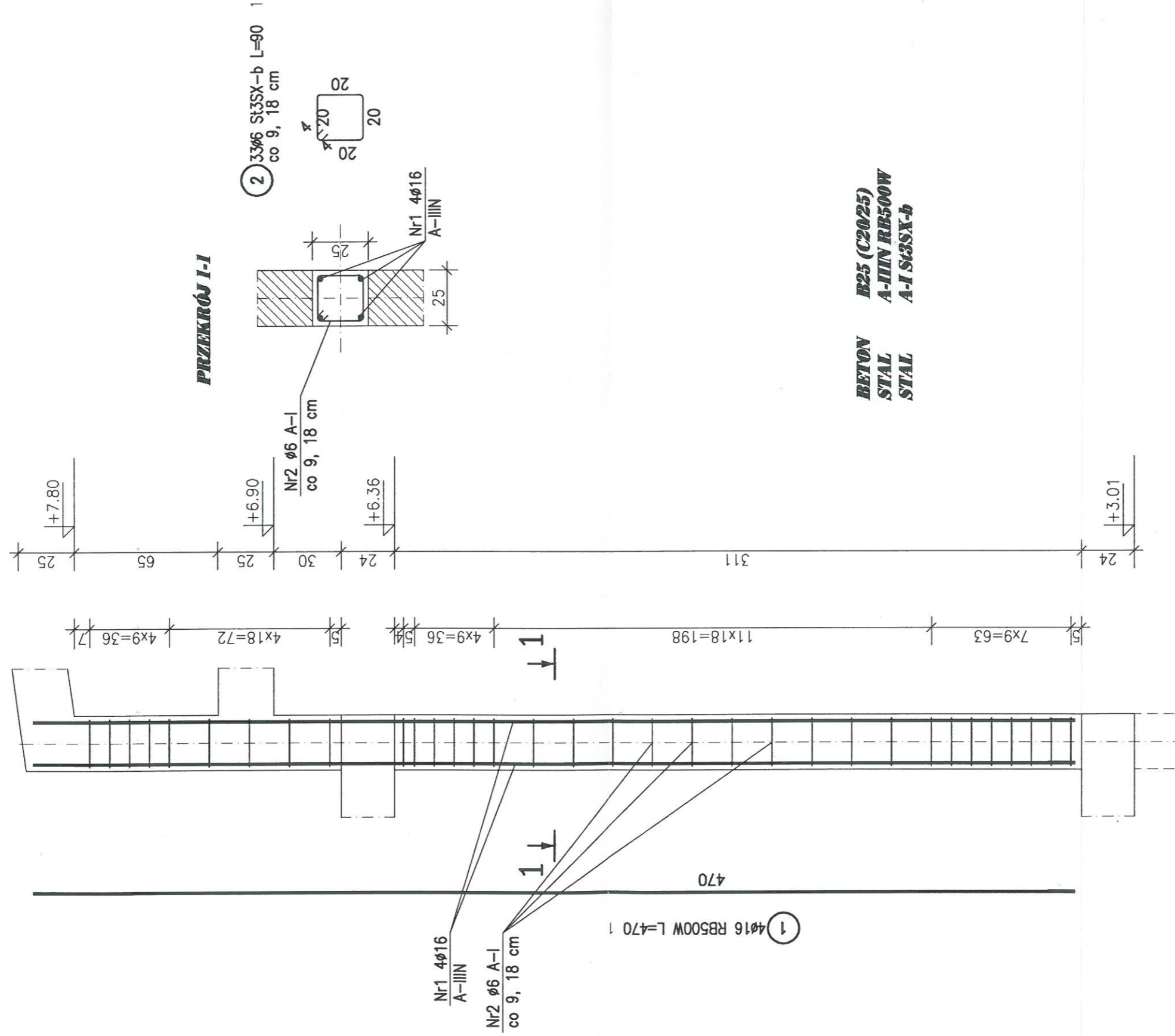
UWAGA : Wszystkie sumaryczne długości prętów podane są w osiach prętów.



ADAPTOWANO

WB-2060	Nr archiwalny 8231	Nr rys. K-19	Przedmiot rysunku zmiany zaznaczono kolorem czerwonym	
Specjalność: KONSTRUKCJA	Projektant: mgr inż. St. Janyst	nr upr. KL-217/86	Skala: 1:20	SALA GYMNASTYCZNA
Sprawił: inż. A. Bońkowski	nr upr. 560/Wa/73	05.2008r.	data: 05.2008r.	SLUP ŻELBETOWY S-4 w poziomie parteru
			podpis: [Signature]	inż. MARIAN KUKS
			data: [Signature]	nr upr. 34/79/Lw
				59-500 Złotoryja, ul. Górnicza 31
				tel./fax 076 8780750 kom. 512 193 17

SLUP ŻELBETOWY S-4 w poziomie I piętra 1:20



ZESTAWIENIE STALI

POZ.	NR PRETA	RODZAJ STALI	DLUGOŚĆ [cm]	LICZBA SZTUK	DLUGOŚĆ ŁĄCZNA [m]	
					RB500W	S13SX-b
1	1	φ16 RB500W	470	4	18.8	0.6
	2	φ6 S13SX-b	90	33	18.8	29.7
DLUGOŚĆ RAZEM [m]						29.7
MASA JEDNOSTKOWA [kg/m]						0.222
MASA [kg]						6.59
MASA OGÓLEM [kg]						36.26
WYKONNAĆ: x 4						145.04

UWAGA : Wszystkie sumaryczne długości prętów podane są w osiach prętów.

WB-2060	Nr archiwalny 8231	Nr rys. K-20	Przedmiot rysunku
Specjalność: KONSTRUKCJA	Projektant: mgr inż. St. Janyst	Skala: 1:20	SALA GIMNASTYCZNA
Sprawdził: inż. A. Bońkowski	nr upr. KL-217/86	data: 05.2008r.	SLUP ŻELBETOWY S-4 w poziomie I piętra
	nr upr. 560/Wa/73	data: 05.2008r.	

ADAPTOWANO
zmiany zaznaczono kolorem czerwonym

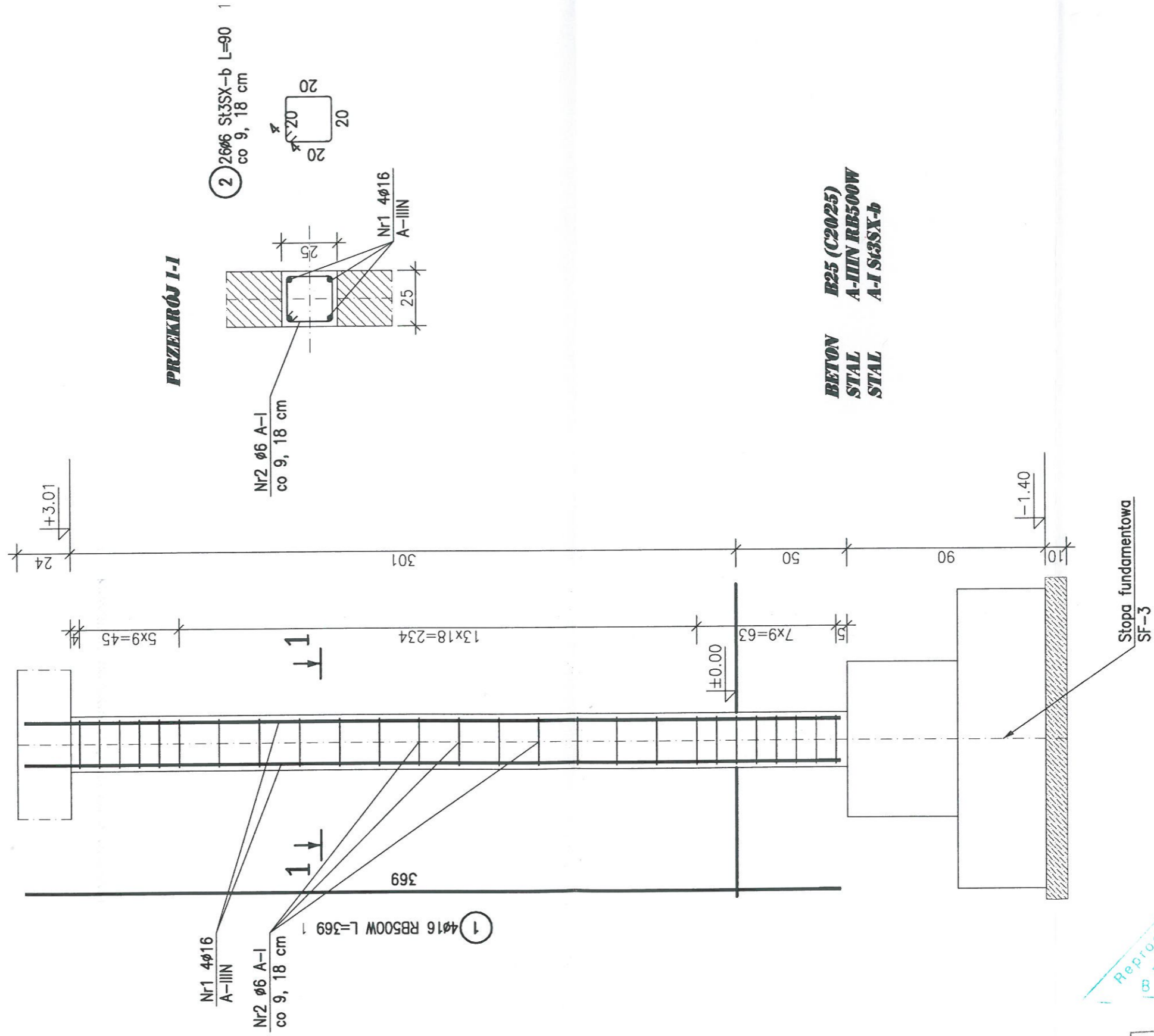
mgr inż. MARIAN KUKA
nr. na podstawie § 5 ust. 1, § 6 ust. 8, § 7 i § 13 ust. 1 pkt 2 prawa bud. do projektowania nadzorowania i kierowania robotami budowlanymi.

59-500 Złotoryja, ul. Górnicza 31
nr upr. 34/79/Lw
tel./fax 076 8780750 kom. 512 193 171

podpis _____
data _____

STAROSTWO POWIATOWE
W ZŁOTORYI
59-500 Złotoryja, Pl. Niepodległości 8
tel. 768786940-944-950, fax 768786955
NIP 694-25 12 152

ŚLUP ŻELBETOWY S-5 w poziomie parteru 1:20



BEYTON B25 (C20/25)
STAL A-IIIIN RB500W
STAL A-I St3SX-b

POZ.		NR PRĘTA	RODZAJ STALI	DLUGOŚĆ [cm]	LICZBA SZTUK	DLUGOŚĆ ŁĄCZNA [m]	ST3SX-b	
1	1	1	φ16 RB500W	369	4			
	2	2	φ6 St3SX-b	90	26			
DLUGOŚĆ RAZEM [m]							23.4	
MASA JEDNOSTKOWA [kg/m]							23.4	
MASA [kg]							0.222	
MASA OGÓLEM [kg]							5.19	
WYKONAĆ: x 4							28.48	
							113.92	

UWAGA : Wszystkie sumaryczne długości prętów podane są w osiach prętów.

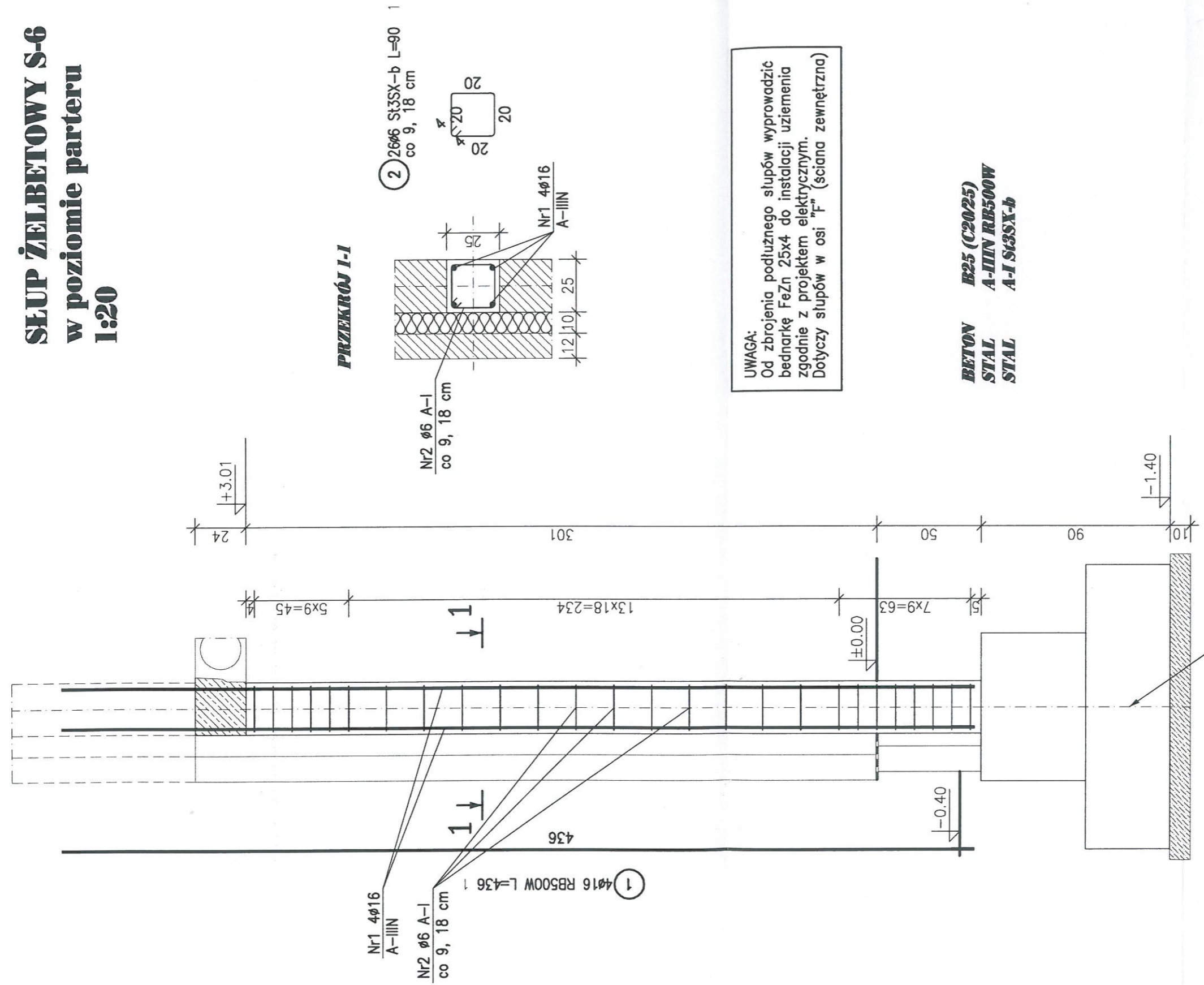


ADAPTOWANO

WB-2060	Nr archiwalny 8231	Nr rys. K-21	Przedmiot rysunku	zmiany zaznaczono kolorem czerwonym
Specjalność: KONSTRUKCJA	Projektant: mgr inż. St. Janyst	Skala: 1:20	SALA GIMNASTYCZNA	inż. MARIAN KUJS
Sprawił: inż. A. Bońkowski	nr upr. KL-217/86	data: 05.2008r.	ŚLUP ŻELBETOWY S-5	59-500 Złotoryja, ul. Górnicza 31
	nr upr. 560/Wa/73	data: 05.2008r.	w poziomie parteru	ni upr. 34/79/Lw
				tel./fax 076 8780750 kom. 512 194 172

STAROSTWO POWIATOWE
W ZŁOTORZY
59-500 Złotoryja, Pl. Niepodległości 1
tel. 768786940-944-950 fax 768786950
NIP 694-18 11 11

**SLUP ŻELBETOWY S-6
w poziomie parteru
1:20**



UWAGA:
Od zbrojenia podłużnego słupów wyprowadzić bednarkę FeZn 25x4 do instalacji uzziemiaenia zgodnie z projektem elektrycznym.
Dotyczy słupów w osi "F" (ściana zewnętrzna)

BETON B25 (C2025)
STAL A-IIIIN RB500W
STAL A-I S3SX-b

**CZWARTY
EGZEMPLARZ**

Stopa fundamentowa SF-3

ZESTAWIENIE STALI

POZ.	NR PRĘTA	RODZAJ STALI	DŁUGOŚĆ [cm]	LICZBA SZTUK	DŁUGOŚĆ ŁĄCZNA [m]	
					RB500W	S3SX-b
1	1	φ16 RB500W	436	4		
	2	φ6 S3SX-b	90	26	17.44	23.4
DŁUGOŚĆ RAZEM [m]					17.44	23.4
MASA JEDNOSTKOWA [kg/m]					1.578	0.222
MASA [kg]					27.52	5.19
MASA OGÓLEM [kg]					32.71	
WYKONAC: x 9					294.39	

UWAGA : Wszystkie sumaryczne długości prętów podane są w osiach prętów.

WB-2060	Nr archiwalny 8231	Nr rys. K-22	Przedmiot rysunku
Specjalność: KONSTRUKCJA	nr upr. KL-217/86	Skala 1:20	SALA GYMNASTYCZNA
Projektant: mgr inż. St. Janyst	data 05.2008r.	podpis	SLUP ŻELBETOWY S-6
Sprawdził: inż. A. Bońkowski	nr upr. 560/Wa/73	data 05.2008r.	w poziomie parteru

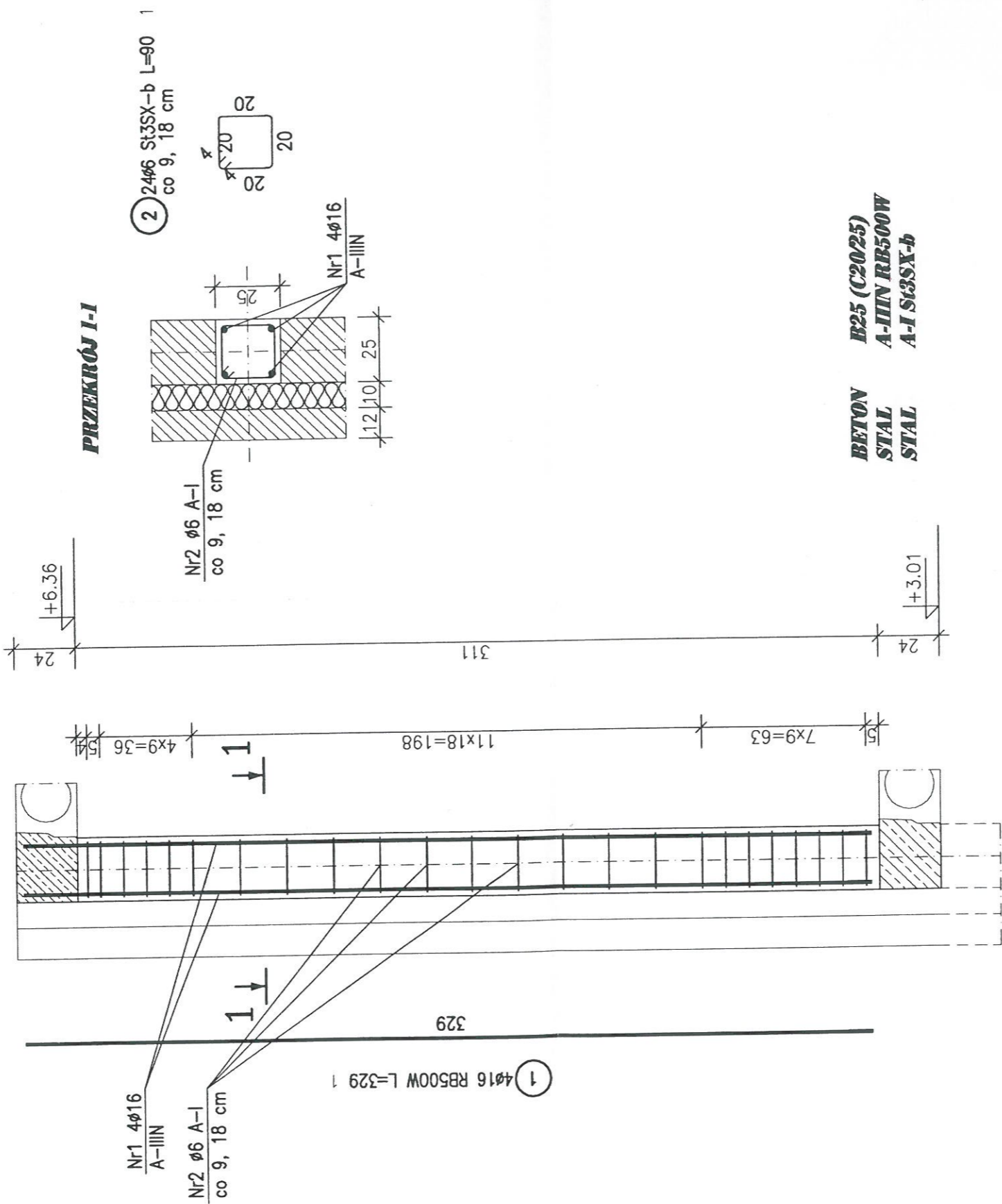
Reprodukcja wzbroniona

ADAPTOWANO
zmiany zaznaczone kolorem czerwonym

inż. MARIAN KUKS
upr. na podstawie § 5 ust. 1, § 6 ust. 3
§ 7 i § 13 ust. 1 pkt 2 prawa budowlanego
projektowania, nadzoru i kierownictwa
robotami budowlanymi
nr upr. 34/79/Lw
tel./fax 076 8780750 kom. 512 193 770

podpis _____
data _____

SLUP ŻELBETOWY S-6 w poziomie I piętra 1:20



WB-2060	Nr archiwalny 8231	Nr rys. K-23	Przedmiot rysunku
Specjalność: KONSTRUKCJA	nr upr. data podpis	Skala 1:20	zniany zaznaczono kolorem czerwonym
Projektant: mgr inż. St. Janyst	nr upr. data podpis	mgr inż. St. Janyst	inż. MARIAN KUKS
Sprawdził: inż. A. Bońkowski	nr upr. data podpis	mgr inż. St. Janyst	upr. na podstawie 5 5 ust. 1, 5 6 ust. 3, 87 i 5 13 ust. 1 pkt 2 prawa bud. w zakresie projektowania nadzorowania i kierowania robotami budowlanymi
			59-500 Złotoryja, ul. Górnicza 31 nr upr. 34/79/Lw tel./fax 076 8780750 kom. 512 193 173

SALA GYMNASTYCZNA
SLUP ŻELBETOWY S-6
w poziomie I piętra

ADAPTOWANO
ziany zaznaczono kolorem czerwonym
inż. MARIAN KUKS
upr. na podstawie 5 5 ust. 1, 5 6 ust. 3, 87 i 5 13 ust. 1 pkt 2 prawa bud. w zakresie projektowania nadzorowania i kierowania robotami budowlanymi
59-500 Złotoryja, ul. Górnicza 31
nr upr. 34/79/Lw
tel./fax 076 8780750 kom. 512 193 173

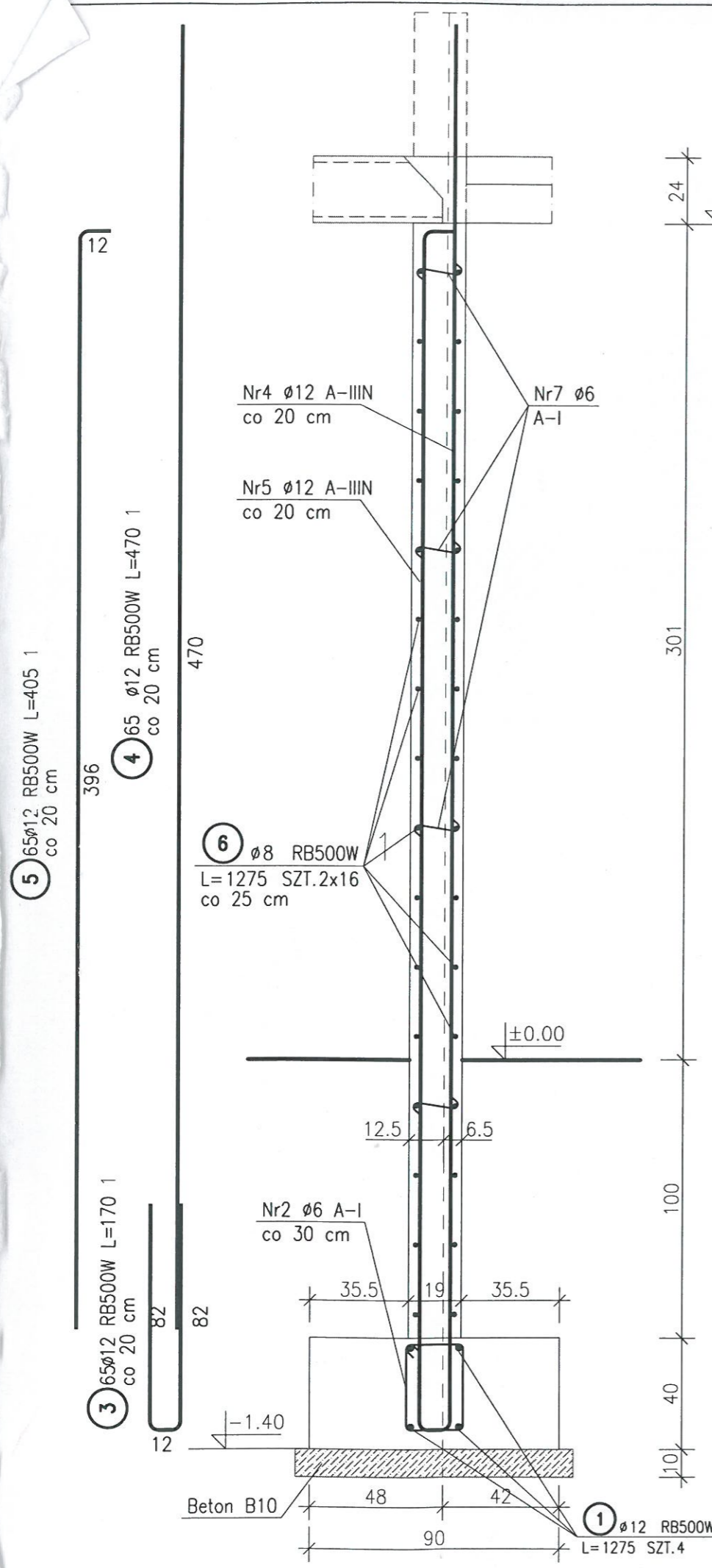


ZESTAWIENIE STALI

POZ.	NR PRĘTA	RODZAJ STALI	DLUGOŚĆ [cm]	LICZBA SZTUK	DLUGOŚĆ ŁĄCZNA [m]	
					RB500W	S13SX-b
1	1	φ16 RB500W	329	4	13.16	φ6
	2	φ6 S13SX-b	90	24	13.16	21.6
DLUGOŚĆ RAZEM [m]					1.578	21.6
MASA JEDNOSTKOWA [kg/m]					20.77	0.222
MASA [kg]					25.57	4.8
MASA OGÓLEM [kg]					25.57	230.13
WYKONAĆ: x 9						

UWAGA : Wszystkie sumaryczne długości prętów podane są w osiach prętów.

ŁAWA Ł-5, SCIANA ŻELBETOWA 19 cm w poziomie parteru 1:20



7 105Ø6 St3SX-b L=26 1

5¹⁶

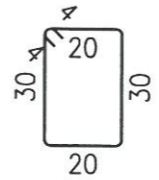
UWAGA:
Pręty Nr7 (spinki) przyjęto 2 szt. na metr kwadratowy ściany.

BETON B25 (C20/25)
STAL A-IIIIN RB500W
STAL A-I St3SX-b

ZESTAWIENIE STALI

POZ.	NR PRĘTA	RODZAJ STALI	DŁUGOŚĆ [cm]	LICZBA SZTUK	DŁUGOŚĆ ŁĄCZNA [m]		
					RB500W		St3SX-b
					Ø8	Ø12	Ø6
1	1	Ø12 RB500W	1275	4			
	2	Ø6 St3SX-b	110	42		51	46.2
	3	Ø12 RB500W	170	65		110.5	
	4	Ø12 RB500W	470	65		305.5	
	5	Ø12 RB500W	405	65		263.25	
	6	Ø8 RB500W	1275	32	408		
	7	Ø6 St3SX-b	26	105			27.3
DŁUGOŚĆ RAZEM [m]					408	730.25	73.5
MASA JEDNOSTKOWA [kg/m]					0.395	0.888	0.222
MASA [kg]					161.16	648.46	16.32
MASA OGÓŁEM [kg]					825.94		
WYKONAĆ: x 1					825.94		

2 42Ø6 St3SX-b L=110 1
co 30 cm



UWAGA : Wszystkie sumaryczne długości prętów podane są w osiach prętów.

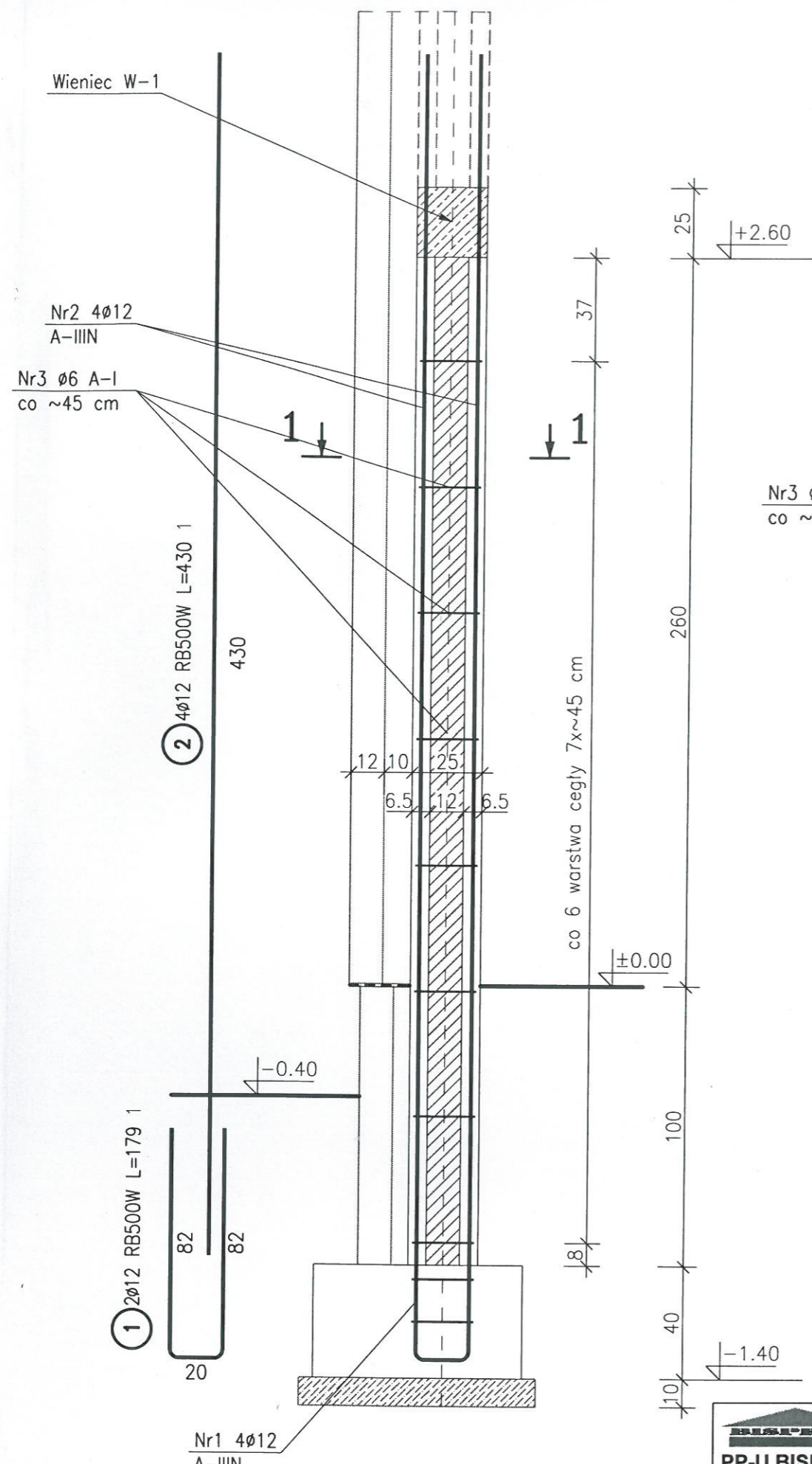
 PP-U BISPROL Sp. z o.o. 04-026 Warszawa Al. St. Zjednoczonych 51 tel. 0-22 810-64-89 www.bisprol.pl	WB-2060		Nr archiwalny: 8231	Nr rys.: K-24	Nazwa rysunku:	
	Branża: KONSTRUKCJA		Skala: 1:20	SALA GIMNASTYCZNA		
	Projektował:	Nr uprawnień:	Data:	Podpis:		
	mgr inż. Stanisław Janyst	KL-217/86	05.2008 r.	[Signature]		
	Sprawdził:	Nr uprawnień:	Data:	Podpis:		
	inż. Aleksander Bońkowski	560/Wa/73	05.2008 r.	[Signature]		

ADAPTOWANO
zmiany zaznaczono kolorem czerwonym
inż. **MARIAN KUKS**
upr. na podstawie 55 ust. 1, 3 i 6 ust. 3,
57 i 513 ust. 1 pkt 2 prawa bud. do
projektowania nadzoru i kierowania
robotami budowlanymi,
59-500 Złotoryja, ul. Górnicza 31
nr upr. 34/79/Lw
tel./fax 076 8780750 kom. 512 193 871

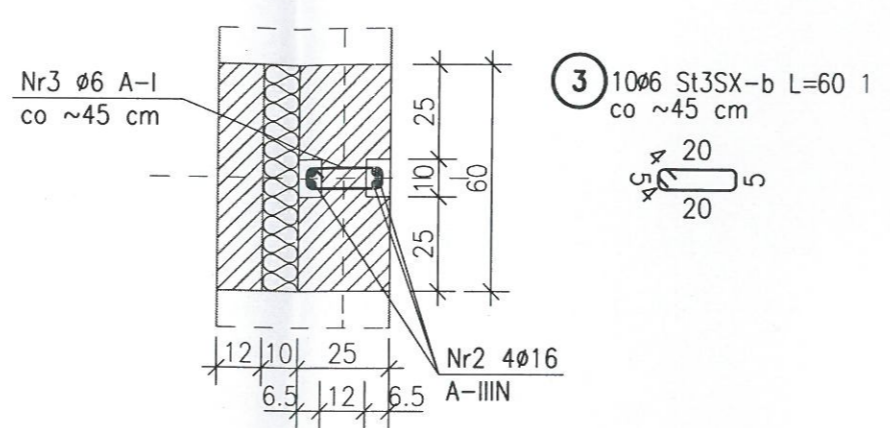
podpis _____
data _____

ŁAWA Ł-5
SCIANA ŻELBETOWA 19 cm
w poziomie parteru

TRZPIEŃ Tz-1 część dolna 1:20



PRZEKRÓJ I-I



BETON B25 (C20/25)
STAL A-IIIIN RB500W
STAL A-I St3SX-b

ZESTAWIENIE STALI

POZ.	NR PRĘTA	RODZAJ STALI	DŁUGOŚĆ [cm]	LICZBA SZTUK	DŁUGOŚĆ ŁĄCZNA [m]	
					RB500W	St3SX-b
1	1	φ12 RB500W	179	2	3.58	
	2	φ12 RB500W	430	4	17.2	
	3	φ6 St3SX-b	60	10		6
DŁUGOŚĆ RAZEM [m]					20.78	6
MASA JEDNOSTKOWA [kg/m]					0.888	0.222
MASA [kg]					18.45	1.33
MASA OGÓŁEM [kg]					19.78	
WYKONAĆ: x 5					98.9	

UWAGA : Wszystkie sumaryczne długości prętów podane są w osiach prętów.



 PP-U BISPROL Sp. z o.o. 04-026 Warszawa Al. St Zjednoczonych 51 tel. 0-22 810-64-89 www.bisprol.pl	WB-2060 Branża: KONSTRUKCJA	Nr archiwalny: 8231 Nr uprawnień: KL-217/86	Nr rys.: K-26 Skala: 1:20 Data: 05.2008 r.	Nazwa rysunku: SALA GIMNASTYCZNA TRZPIEŃ Tz-1 część dolna	ADAPTOWANO zmiany zaznaczone kolorem czerwonym
	Projektował: mgr inż. Stanisław Janyst	Data: 05.2008 r.	Podpis: <i>[Signature]</i>	Podpis: <i>[Signature]</i>	inż. MARIAN KUKS upr. na podstawie 5 ust. 1, 6 ust. 3, 57 i 513 ust. 1 pkt 2 prawa bud. z dnia projektowania nadzorowania i kierowania robotami budowlanymi 59-500 Złotoryja, ul. Górnicza 31 nr upr. 34/79/Lw tel./fax 076 8780750 kom. 512 193 17

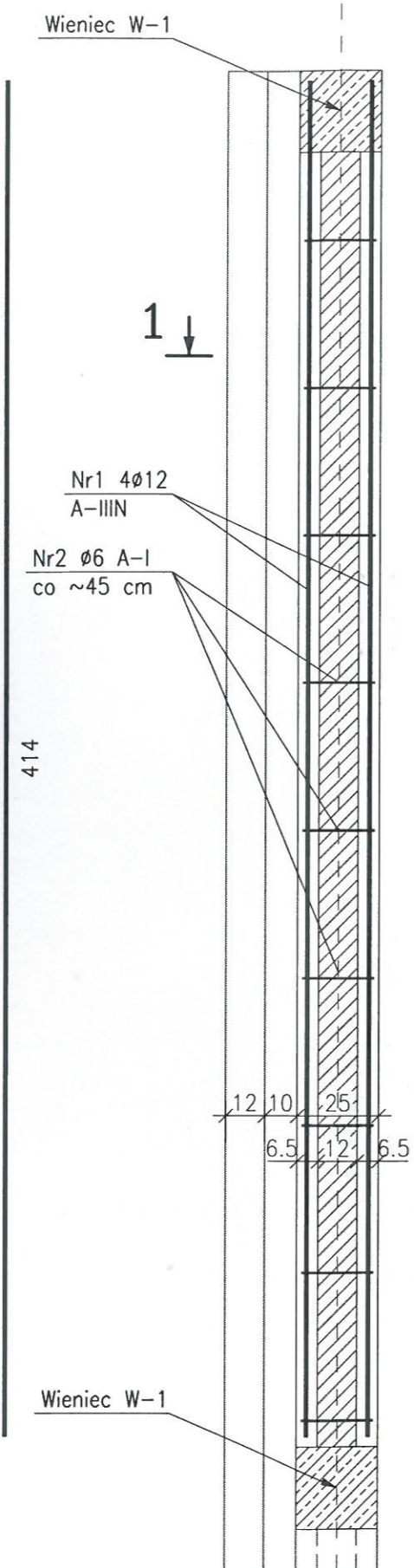
TRZPIEŃ Tz-1

część górna

1:20

1 4φ12 RB500W L=414 1

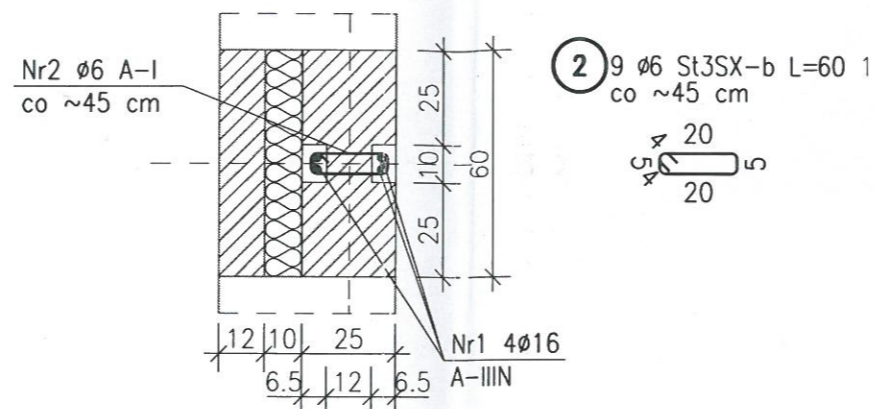
414



co 6 warstwa cegły 8x~45 cm

395

PRZEKRÓJ I-I



BETON B25 (C20/25)
STAL A-IIIIN RB500W
STAL A-I St3SX-b

ZESTAWIENIE STALI

POZ.	NR PRĘTA	RODZAJ STALI	DŁUGOŚĆ [cm]	LICZBA SZTUK	DŁUGOŚĆ ŁĄCZNA [m]	
					RB500W	St3SX-b
1	1	φ12 RB500W	414	4	16.56	
	2	φ6 St3SX-b	60	9		5.4
DŁUGOŚĆ RAZEM [m]					16.56	5.4
MASA JEDNOSTKOWA [kg/m]					0.888	0.222
MASA [kg]					14.71	1.2
MASA OGÓŁEM [kg]					15.91	
WYKONAĆ: x 5					79.55	

UWAGA : Wszystkie sumaryczne długości prętów podane są w osiach prętów.

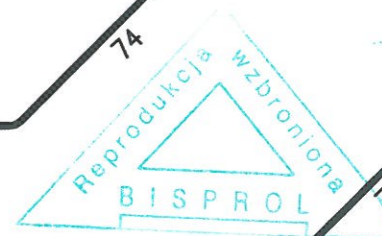
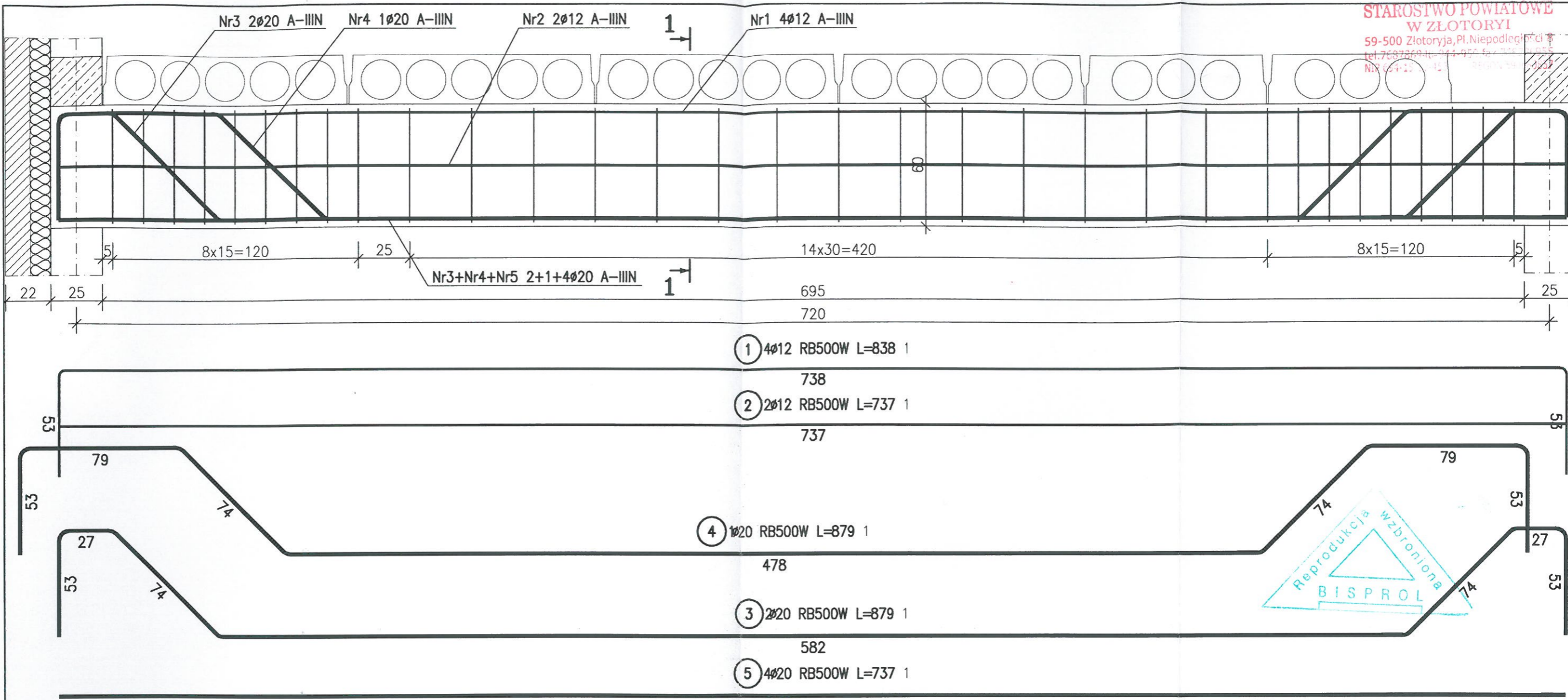
 PP-U BISPROL Sp. z o.o. 04-026 Warszawa Al. St Zjednoczonych 51 tel. 0-22 810-64-89 www.bisprol.pl	WB-2060	Nr archiwalny: 8231	Nr rys.: K-27	Nazwa rysunku:	
	Branża:	KONSTRUKCJA		Skala: 1:20	
	Projektował:	mgr inż. Stanisław Janyst	Nr uprawnień: KL-217/86	Data: 05.2008 r.	Podpis: <i>[Signature]</i>
	Sprawdził:	inż. Aleksander Bońkowski	Nr uprawnień: 560/Wa/73	Data: 05.2008 r.	Podpis: <i>[Signature]</i>
					SALA GIMNASTYCZNA

TRZPIEŃ Tz-1
część górna

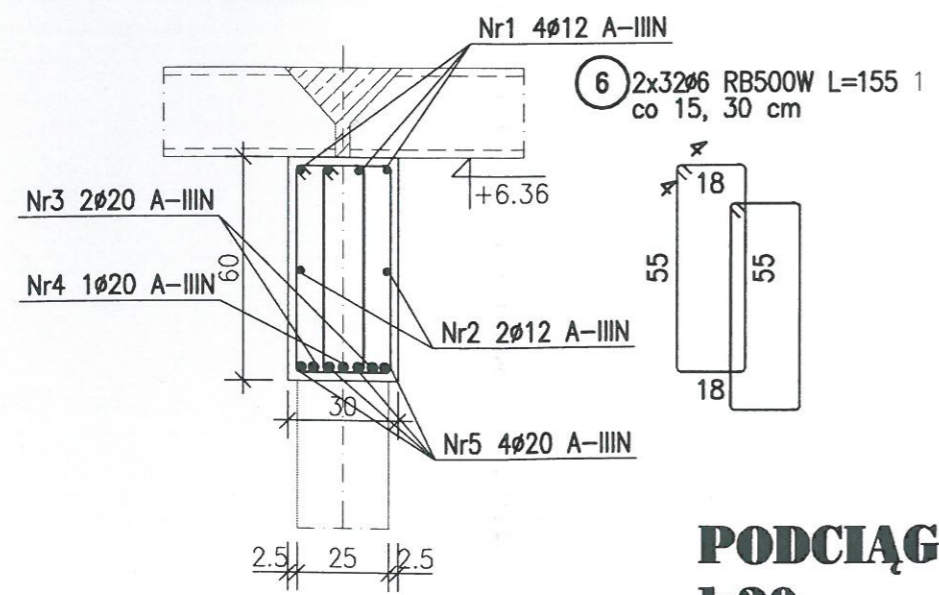
ADAPTOWANO

zmiany zaznaczono kolorem czerwonym

inż. **MARIAN KUKS**
 upr. na podstawie § 5 ust. 1, § 6 ust. 3,
 § 7 i § 13 ust. 1 pkt 2 prawa bud. do
 projektowania nadzoru i kierowania
 robotami budowlanymi.
 59-500 Złotoryja, ul. Górnicza 31
 nr upr. 34/79/Lw
 tel./fax 076 8780750 kom. 512 193 171



PRZEKRÓJ I-I



BETON B25 (C20/25)
STAL A-IIIIN RB500W

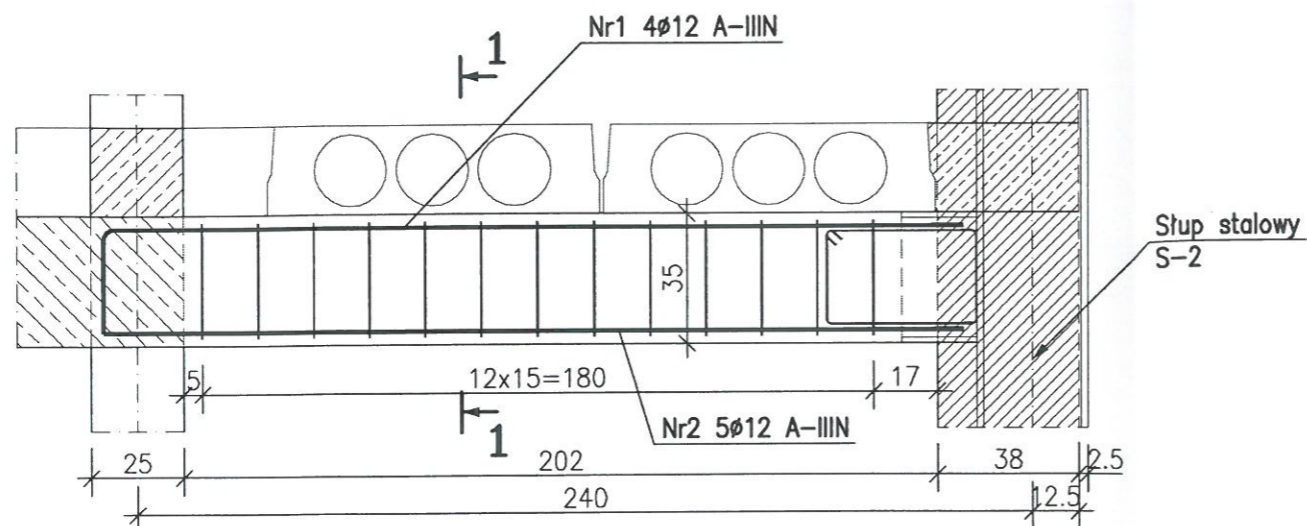
PODCIĄG PD-1
1:20

ZESTAWIENIE STALI

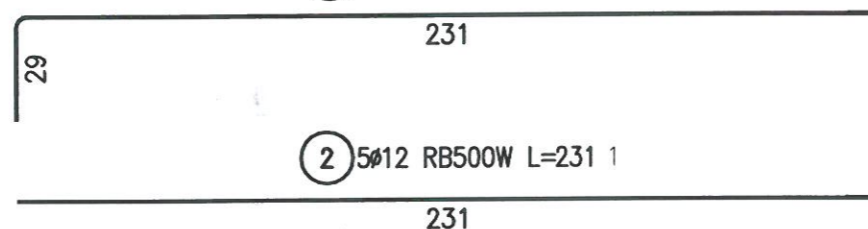
POZ.	NR PRĘTA	RODZAJ STALI	DŁUGOŚĆ [cm]	LICZBA SZTUK	DŁUGOŚĆ ŁĄCZNA [m]		
					RB500W		
					φ6	φ12	φ20
1	1	φ12 RB500W	838	4		33.52	
	2	φ12 RB500W	737	2		14.74	
	3	φ20 RB500W	879	2			17.58
	4	φ20 RB500W	879	1			8.79
	5	φ20 RB500W	737	4			29.48
	6	φ6 RB500W	155	64	99.2		
DŁUGOŚĆ RAZEM [m]					99.2	48.26	55.85
MASA JEDNOSTKOWA [kg/m]					0.222	0.888	2.466
MASA [kg]					22.02	42.85	137.73
MASA OGÓŁEM [kg]					202.6		
WYKONAĆ: x 1					202.6		

UWAGA : Wszystkie sumaryczne długości prętów podane są w osiach prętów.

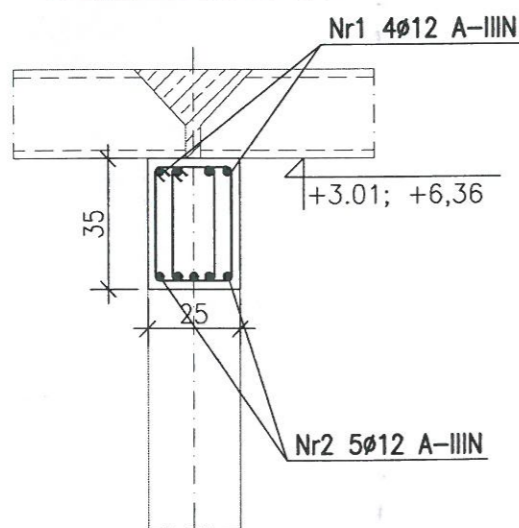
WB-2060	Nr archiwalny 8231	Nr rys. K-28	Przedmiot rysunku	<p>ADAPTOWANO</p> <p>zmiany zaznaczono kolorem czerwonym</p> <p>inż. MARIAN KUKS</p> <p>upr. na podstawie 5 § ust. 1, § 6 ust. 3, § 7 i § 13 ust. 1 pkt 2 prawa bud. do projektowania nadzoru i kierowania robotami budowlanymi</p> <p>59-500 Złotoryja, ul. Górnicza 31</p> <p>nr upr. 34/79/Lw</p> <p>tel./fax 076 8780750 kom. 512 193 171</p>
Specjalność: KONSTRUKCJA	Skala: 1:20	SALA GYMNASTYCZNA		
Projektant: mgr inż. St. Janyst	nr upr. KL-217/86	data: 05.2008r.	podpis: [Signature]	
Sprawdził: inż. A. Bońkowski	nr upr. 560/Wa/73	data: 05.2008r.	data:	



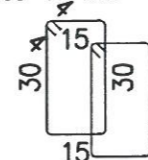
① 4φ12 RB500W L=257 1



PRZEKRÓJ I-I



③ 2x13φ6 RB500W L=100 1
co 15 cm



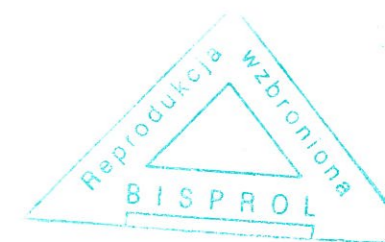
PODCIĄG PD-2
1:20

CZWARTY
EGZEMPLARZ

ZESTAWIENIE STALI

POZ.	NR PRĘTA	RODZAJ STALI	DŁUGOŚĆ [cm]	LICZBA SZTUK	DŁUGOŚĆ ŁĄCZNA [m]		
					RB500W		
					φ6	φ12	
1	1	φ12 RB500W	257	4		10.28	
	2	φ12 RB500W	231	5		11.55	
	3	φ6 RB500W	100	26	26		
DŁUGOŚĆ RAZEM [m]					26	21.83	
MASA JEDNOSTKOWA [kg/m]					0.222	0.888	
MASA [kg]					5.77	19.39	
MASA OGÓLEM [kg]						25.16	
WYKONAĆ: x 8						201.28	

UWAGA : Wszystkie sumaryczne długości prętów podane są w osiach prętów.



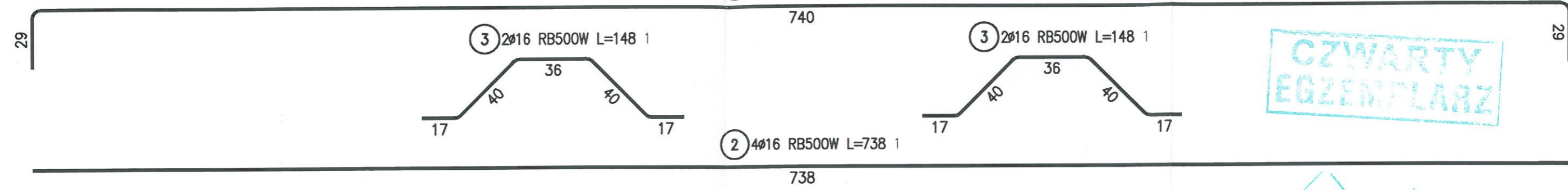
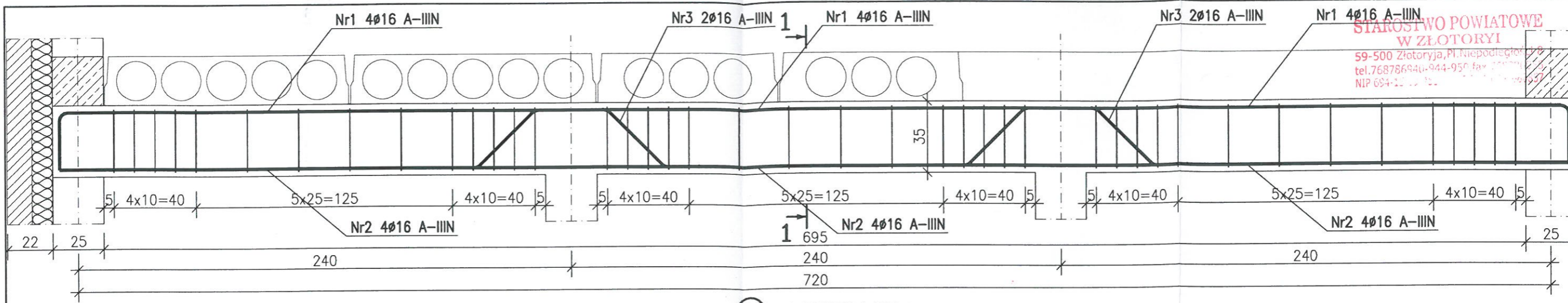
BETON B25 (C20/25)
STAL A-IIIIN RB500W

WB-2060	Nr archiwalny 8231	Nr rys. K-29	Przedmiot rysunku	zmiany zaznaczono kolorem czerwonym
Specjalność: KONSTRUKCJA	Projektant: mgr inż. St. Janyst	Skala: 1:20	SALA GIMNASTYCZNA	inż. MARIAN KUKS
Sprawdził: inż. A. Bońkowski	nr upr. KL-217/86	data: 05.2008r.	PODCIĄG PD-2	upr. na podstawie § 5 ust. 1, § 6 ust. 3, § 7 i § 13 ust. 1 pkt 2 prawa bud. do projektowania nadzorowania i kierowania robotami budowlanymi
	nr upr. 560/Wa/73	data: 05.2008r.		59-500 Złotoryja, ul. Górnicza 31 nr upr. 34/79/Lw tel./fax 076 8750750 kom. 512 193 171

ADAPTOWANO

podpis _____
data _____

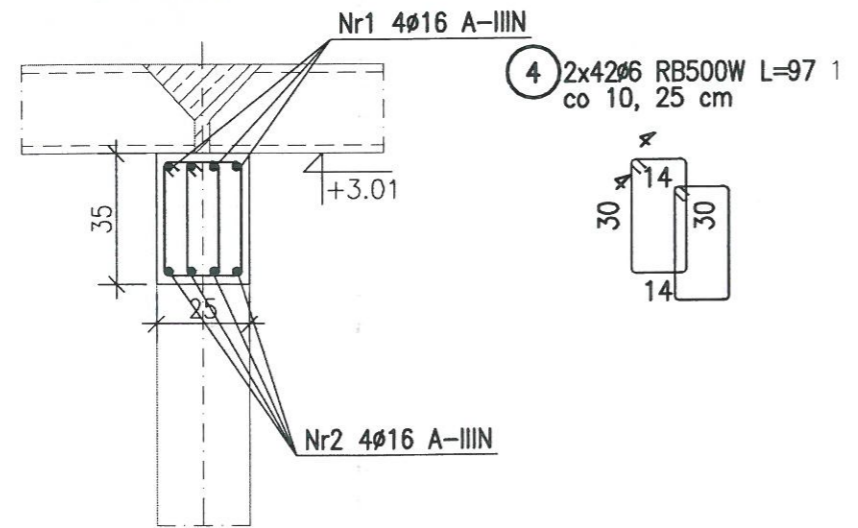
STAROSTWO POWIATOWE
W ZŁOTORYI
59-500 Złotoryja, Pl. Niepodległości 1
tel. 768786940, 944-950 fax 768786932
NIP 694-11-11-12



CZWARTY
EGZEMPLARZ



PRZEKRÓJ 1-1



ZESTAWIENIE STALI

POZ.	NR PRĘTA	RODZAJ STALI	DŁUGOŚĆ [cm]	LICZBA SZTUK	DŁUGOŚĆ ŁĄCZNA [m]		
					RB500W		
					φ6	φ16	
1	1	φ16 RB500W	791	4		31.64	
	2	φ16 RB500W	738	4		29.52	
	3	φ16 RB500W	148	4		5.92	
	4	φ6 RB500W	97	84	81.48		
DŁUGOŚĆ RAZEM [m]					81.48	67.08	
MASA JEDNOSTKOWA [kg/m]					0.222	1.578	
MASA [kg]					18.09	105.85	
MASA OGÓLEM [kg]						123.94	
WYKONAĆ: x 2						247.88	

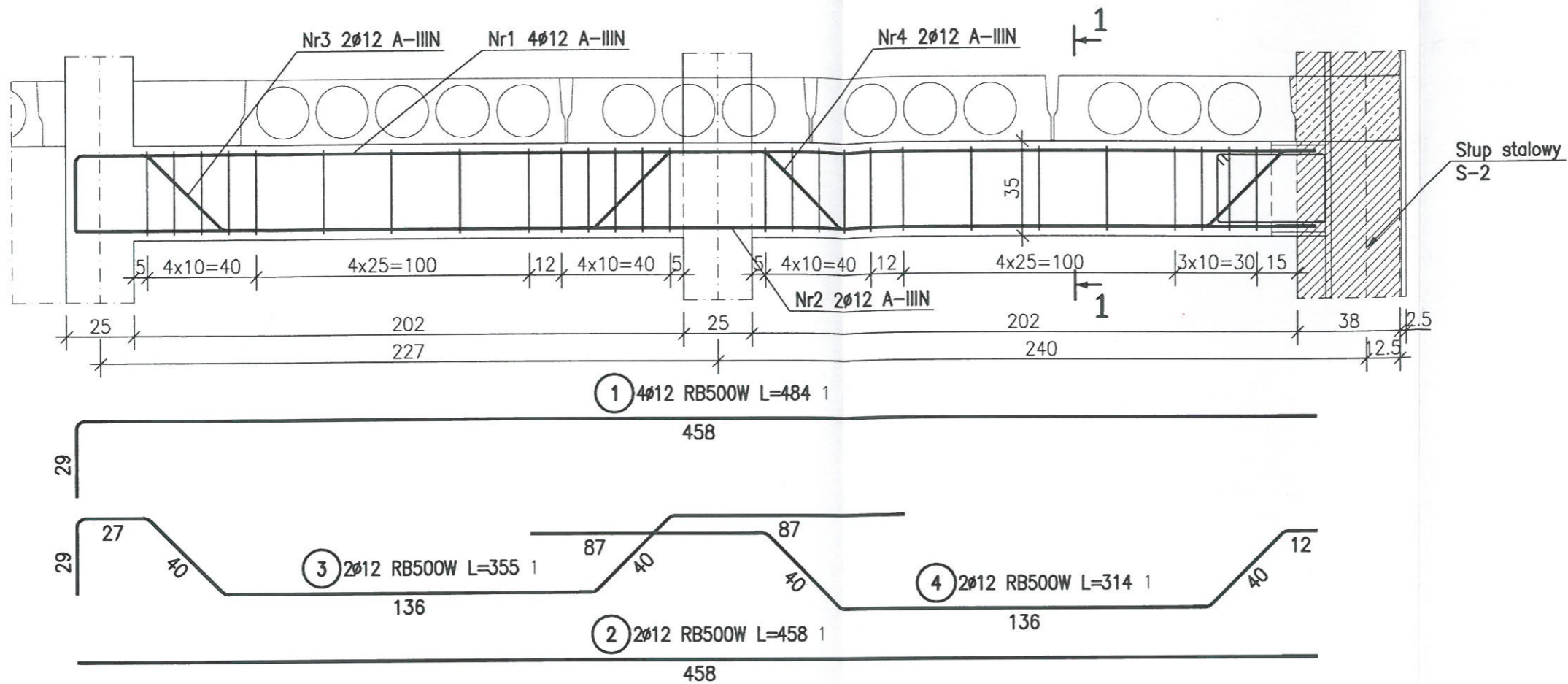
UWAGA : Wszystkie sumaryczne długości prętów podane są w osiach prętów.

BETON B25 (C20/25)
STAL A-IIIIN RB500W

PODCIĄG PD-3
1:20

WB-2060	Nr archiwalny 8231	Nr rys. K-30	Przedmiot rysunku	zmiany zaznaczono kolorem czerwonym
Specjalność: KONSTRUKCJA	Projektant: mgr inż. St. Janyst	Skala: 1:20	SALA GIMNASTYCZNA	inż. MARIAN KURS
Sprawdził: inż. A. Bońkowski	nr upr. KL-217/86	data: 05.2008r.	PODCIĄG PD-3	upr. na podstawie § 5 ust. 1, § 6 ust. 3, § 7 i § 13 ust. 1 pkt 2 prawa bud. do projektowania nadzorowania i kierowania robotami budowlanymi
	nr upr. 560/Wa/73	data: 05.2008r.		59-500 Złotoryja, ul. Górnicza 31
				nr upr. 34/79/Lw
				tel./fax 076 8780750 kom. 512 193 17

ADAPTOWANO
podpis
data

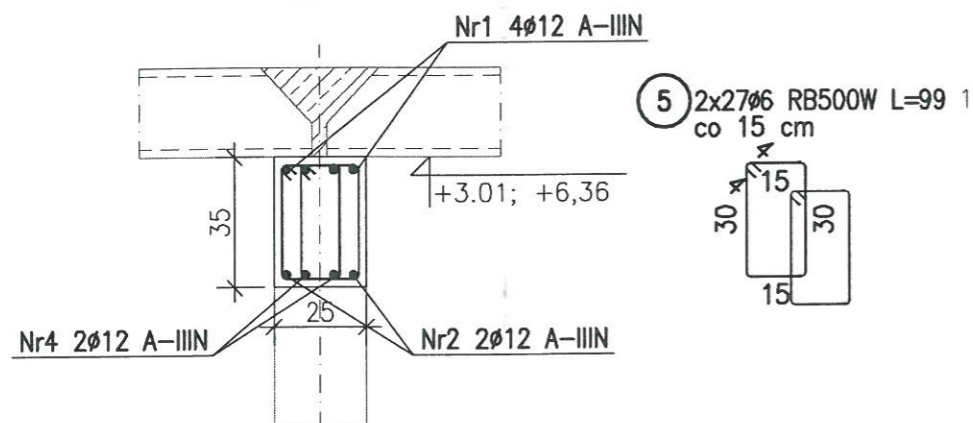


ZESTAWIENIE STALI

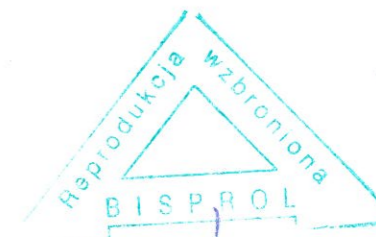
POZ.	NR PRĘTA	RODZAJ STALI	DŁUGOŚĆ [cm]	LICZBA SZTUK	DŁUGOŚĆ ŁĄCZNA [m]	
					Ø6	Ø12
1	1	Ø12 RB500W	484	4		19.36
	2	Ø12 RB500W	458	2		9.16
	3	Ø12 RB500W	355	2		7.1
	4	Ø12 RB500W	314	2		6.28
	5	Ø6 RB500W	99	54	53.46	
DŁUGOŚĆ RAZEM [m]						41.9
MASA JEDNOSTKOWA [kg/m]						0.888
MASA [kg]						37.21
MASA OGÓLEM [kg]						49.08
WYKONAĆ: x 2						98.16

UWAGA : Wszystkie sumaryczne długości prętów podane są w osiach prętów.

PRZEKRÓJ I-I



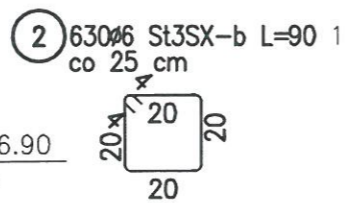
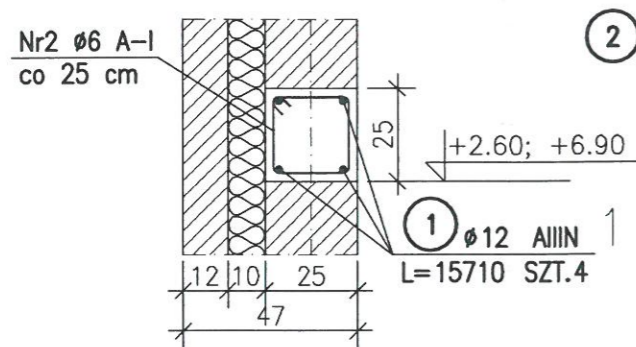
BETON B25 (C20/25)
STAL A-IIIIN RB500W



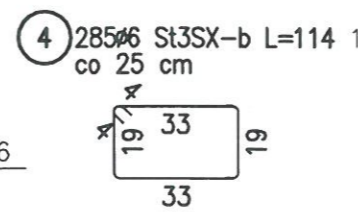
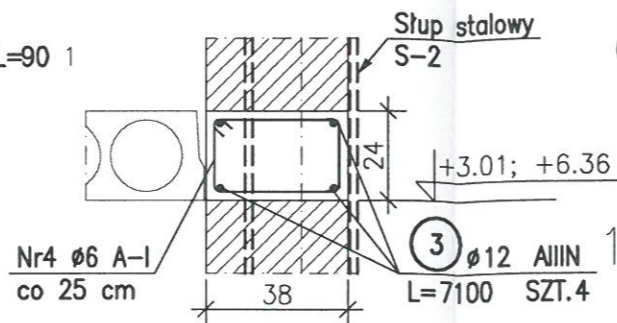
PODCIĄG PD-4
1:20

WB-2060	Nr archiwalny 8231	Nr rys. K-31	Przedmiot rysunku	zmiany zaznaczono kolorem czerwonym
Specjalność:	KONSTRUKCJA	Skala 1:20	SALA GIMNASTYCZNA	inż. MARIAN KUKS
Projektant:	mgr inż. St. Janyst	nr upr. KL-217/86	data 05.2008r.	podpis
Sprawdził:	inż. A. Bońkowski	nr upr. 560/Wa/73	data 05.2008r.	data
			PODCIĄG PD-4	59-500 Złotoryja, ul. Górnicza 31 nr upr. 34/79/Lw tel./fax 076 8780750 kom. 512 193 171

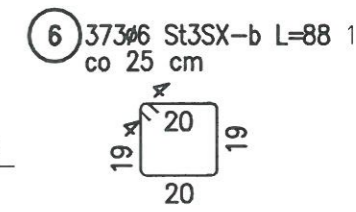
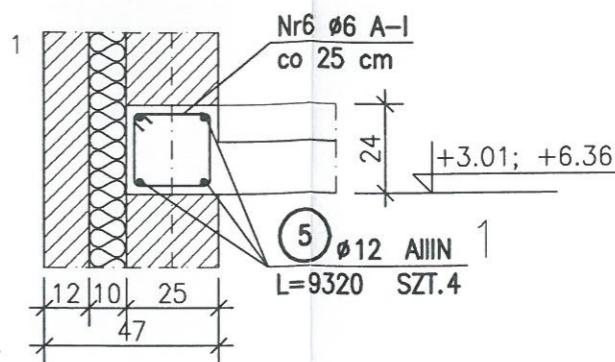
WIENIEC W-1



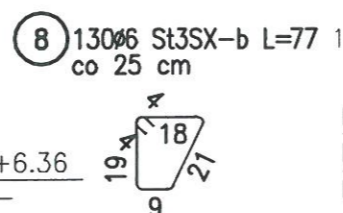
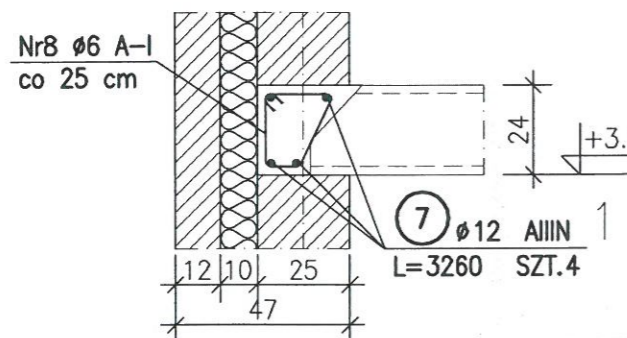
WIENIEC W-2



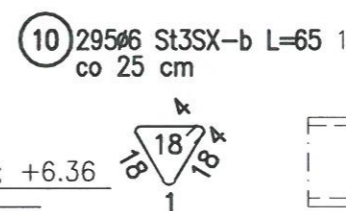
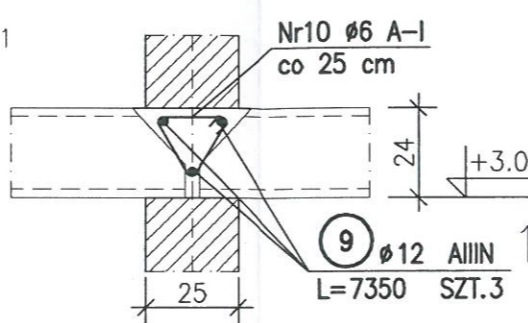
WIENIEC W-3



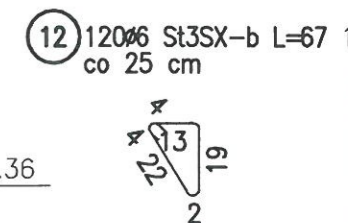
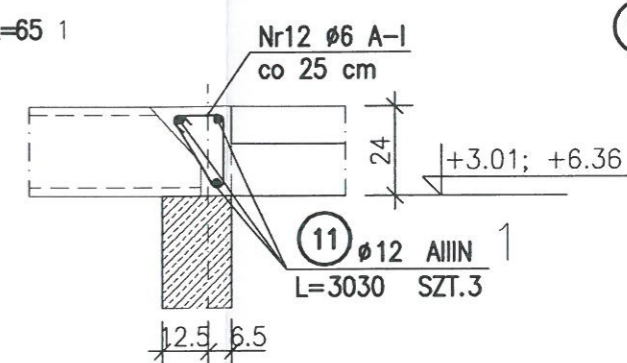
WIENIEC W-4



WIENIEC W-5



WIENIEC W-6



ZESTAWIENIE STALI - wieńce

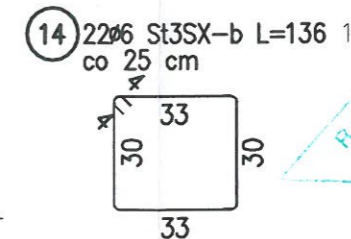
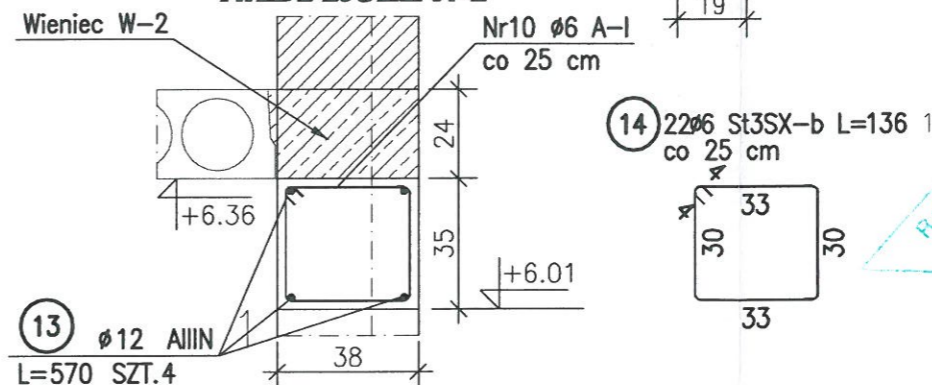
POZ.	NR PRĘTA	RODZAJ STALI	DŁUGOŚĆ [cm]	LICZBA SZTUK	DŁUGOŚĆ ŁĄCZNA [m]	
					AIIN	St3SX-b
1	1	Ø12 AIIN	15710	4	628.4	
	2	Ø6 St3SX-b	90	630		567
	3	Ø12 AIIN	7100	4	284	
	4	Ø6 St3SX-b	114	285		324.9
	5	Ø12 AIIN	9320	4	372.8	
	6	Ø6 St3SX-b	88	373		328.24
	7	Ø12 AIIN	3260	4	130.4	
	8	Ø6 St3SX-b	77	130		100.1
	9	Ø12 AIIN	7350	3	220.5	
	10	Ø6 St3SX-b	65	295		191.75
	11	Ø12 AIIN	3030	3	90.9	
	12	Ø6 St3SX-b	67	120		80.4
DŁUGOŚĆ RAZEM [m]					1727	1592.39
MASA JEDNOSTKOWA [kg/m]					0.888	0.222
MASA [kg]					1533.58	353.51
MASA OGÓŁEM [kg]					1887.09	
WYKONAĆ: x 1					1887.09	

UWAGA : Wszystkie sumaryczne długości prętów podane są w osiach prętów.

BETON B25 (C20/25)
STAL A-IIIIN RB500W
STAL A-I St3SX-b

**PRZEKROJE WIENCÓW
NADPROŻE N-1
1:20**

NADPROŻE N-1



ZESTAWIENIE STALI - nadproże N-1

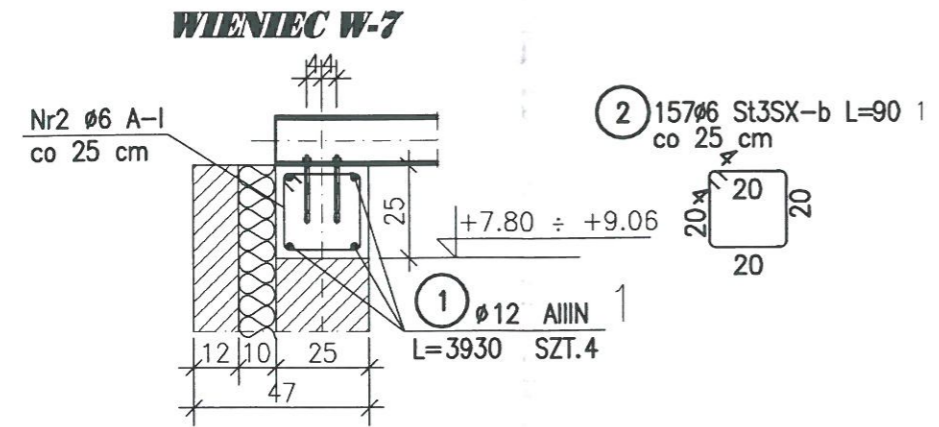
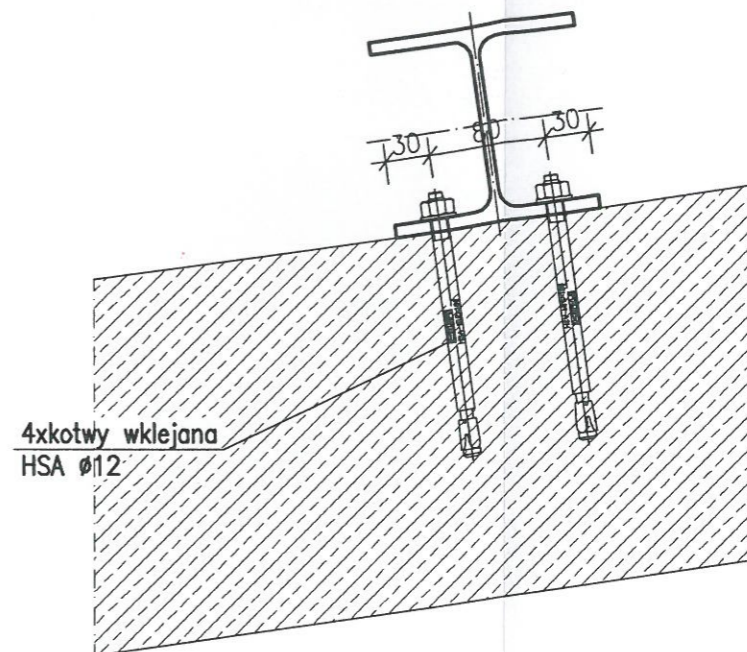
POZ.	NR PRĘTA	RODZAJ STALI	DŁUGOŚĆ [cm]	LICZBA SZTUK	DŁUGOŚĆ ŁĄCZNA [m]	
					AIIN	St3SX-b
1	13	Ø12 AIIN	570	4	22.8	
	14	Ø6 St3SX-b	136	22		29.92
DŁUGOŚĆ RAZEM [m]					22.8	29.92
MASA JEDNOSTKOWA [kg/m]					0.888	0.222
MASA [kg]					20.25	6.64
MASA OGÓŁEM [kg]					26.89	
WYKONAĆ: x 5					134.45	

UWAGA : Wszystkie sumaryczne długości prętów podane są w osiach prętów.



WB-2060	Nr archiwalny 8231	Nr rys. K-32	Przedmiot rysunku	zmiany zaznaczono kolorem czerwonym
Specjalność:	KONSTRUKCJA		Skala 1:20	SALA GIMNASTYCZNA
Projektant:	nr upr. mgr inż. St. Janyst	data 05.2008r.	podpis	podpis inż. MARIAN KUKS
Sprawdził:	nr upr. inż. A. Bońkowski	data 05.2008r.	podpis	59-500 Złotoryja, ul. Górnicza 31 nr upr. 34/79/Lw tel./fax 076 8780750 kom. 512 193 171
ADAPTOWANO				data

SZCZEGÓŁ MOCOWANIA NA WIENCU W-7 1:5



BETON B25 (C20/25)
STAL A-IIIIN RB500W
STAL A-I St3SX-b

ZESTAWIENIE STALI

POZ.	NR PRĘTA	RODZAJ STALI	DŁUGOŚĆ [cm]	LICZBA SZTUK	DŁUGOŚĆ ŁĄCZNA [m]			
					AIIIIN		St3SX-b	
					Ø12		Ø6	
1	1	Ø12 AIIIIN	3930	4	157.2			
	2	Ø6 St3SX-b	90	157			141.3	
DŁUGOŚĆ RAZEM [m]					157.2		141.3	
MASA JEDNOSTKOWA [kg/m]					0.888		0.222	
MASA [kg]					139.59		31.37	
MASA OGÓŁEM [kg]					170.96			
WYKONAĆ: x 1					170.96			

UWAGA : Wszystkie sumaryczne długości prętów podane są w osiach prętów.

CZWARTY
EGZEMPLARZ



WIENIEC W-7 MOCOWANIE PŁATWI NA WIENCU 1:20

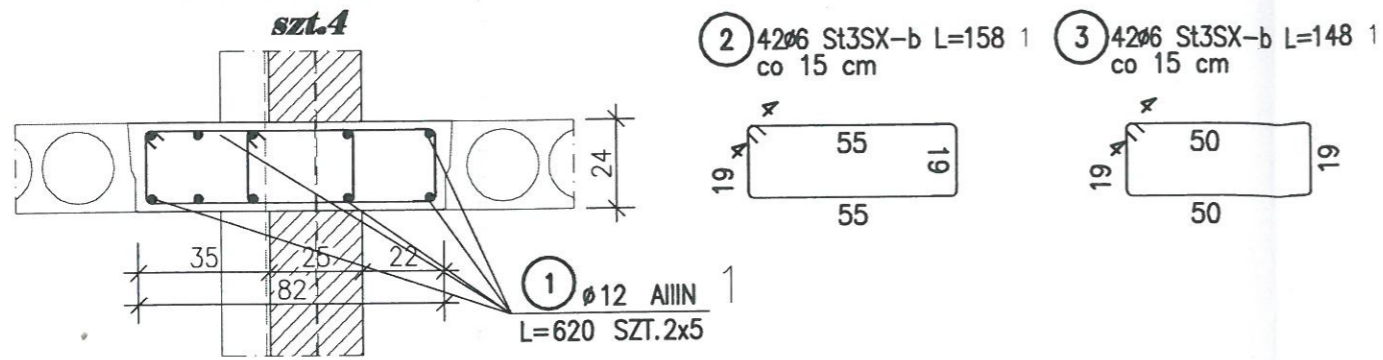
WB-2060	Nr archiwalny 8231	Nr rys. K-33	Przedmiot rysunku
Specjalność: KONSTRUKCJA	Skala: 1:20 1:5	SALA GIMNASTYCZNA	
Projektant: mgr inż. St. Janyst	nr upr. KL-217/86	data: 05.2008r.	podpis: [Signature]
Sprawdził: inż. A. Bońkowski	nr upr. 560/Wa/73	data: 05.2008r.	podpis: [Signature]

ADAPTOWANO
zmiany zaznaczono kolorem czerwonym

inż. MARIAN KUKS
upr. na podstawie § 5 ust. 1, § 6 ust. 3
§ 7 i § 13 ust. 1 pkt 2 prawa bud. do
projektowania, nadzoru i kierowania
robotami budowlanymi
59-500 Złotoryja, ul. Górnicza 3
nr upr. 31/79/Lw
tel./fax 076 8780750 kom. 512 193 11

podpis: [Signature]
data: _____

WYLEWKA Ws-1

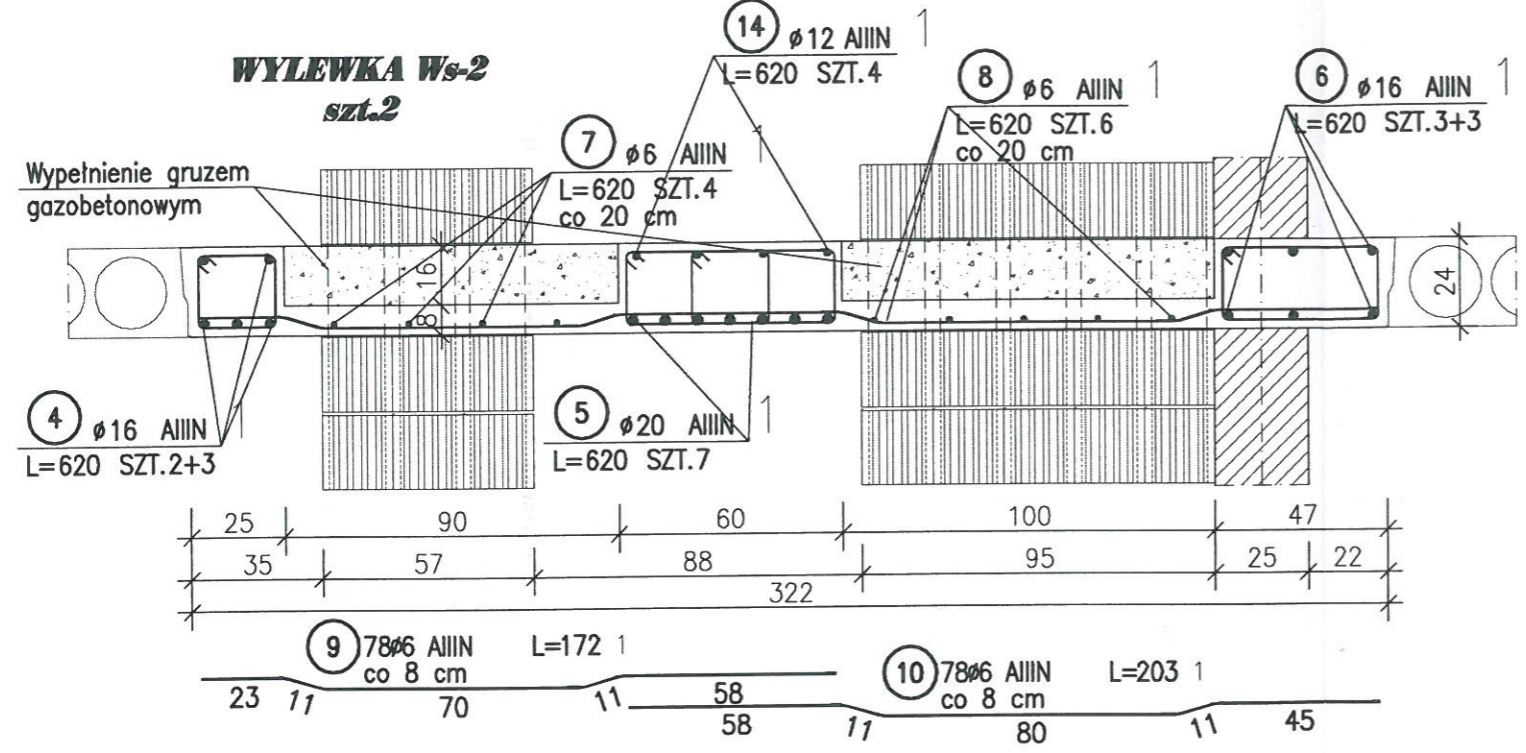


ZESTAWIENIE STALI - wylewka Ws-1

POZ.	NR PRĘTA	RODZAJ STALI	DŁUGOŚĆ [cm]	LICZBA SZTUK	DŁUGOŚĆ ŁĄCZNA [m]	
					AIIIIN	St3SX-b
1	1	$\phi 12$ AIIIIN	620	10	62	
	2	$\phi 6$ St3SX-b	158	42		66.36
	3	$\phi 6$ St3SX-b	148	42		62.16
DŁUGOŚĆ RAZEM [m]					62	128.52
MASA JEDNOSTKOWA [kg/m]					0.888	0.222
MASA [kg]					55.06	28.53
MASA OGÓLEM [kg]					83.59	
WYKONAĆ: x 4					334.36	

UWAGA : Wszystkie sumaryczne długości prętów podane są w osiach prętów.

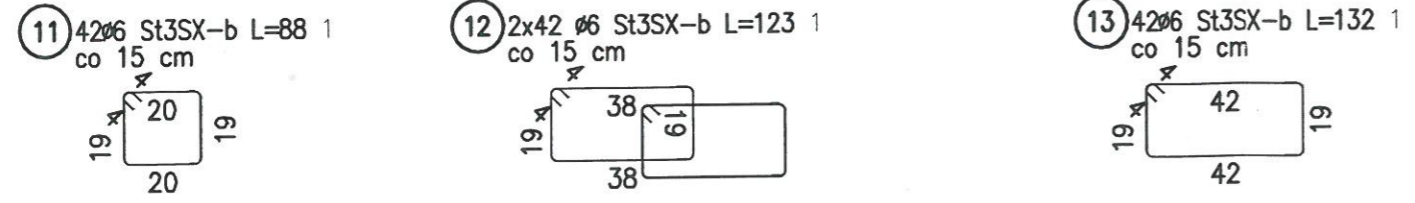
WYLEWKA Ws-2



ZESTAWIENIE STALI - wylewka Ws-2

POZ.	NR PRĘTA	RODZAJ STALI	DŁUGOŚĆ [cm]	LICZBA SZTUK	DŁUGOŚĆ ŁĄCZNA [m]									
					AIIIIN				St3SX-b					
1	4	$\phi 16$ AIIIIN	620	5			31							
	5	$\phi 20$ AIIIIN	620	7					43.4					
	6	$\phi 16$ AIIIIN	620	6				37.2						
	7	$\phi 6$ AIIIIN	620	4						24.8				
	8	$\phi 6$ AIIIIN	620	6						37.2				
	9	$\phi 6$ AIIIIN	172	78					134.16					
	10	$\phi 6$ AIIIIN	203	78					158.34					
	11	$\phi 6$ St3SX-b	88	42									36.96	
	12	$\phi 6$ St3SX-b	123	84									103.32	
	13	$\phi 6$ St3SX-b	132	42									55.44	
	14	$\phi 12$ AIIIIN	620	4				24.8						
	DŁUGOŚĆ RAZEM [m]					354.5	24.8	68.2	43.4				195.72	
	MASA JEDNOSTKOWA [kg/m]					0.222	0.888	1.578	2.466				0.222	
	MASA [kg]					78.7	22.02	107.62	107.02				43.45	
MASA OGÓLEM [kg]									358.81					
WYKONAĆ: x 2									717.62					

UWAGA : Wszystkie sumaryczne długości prętów podane są w osiach prętów.

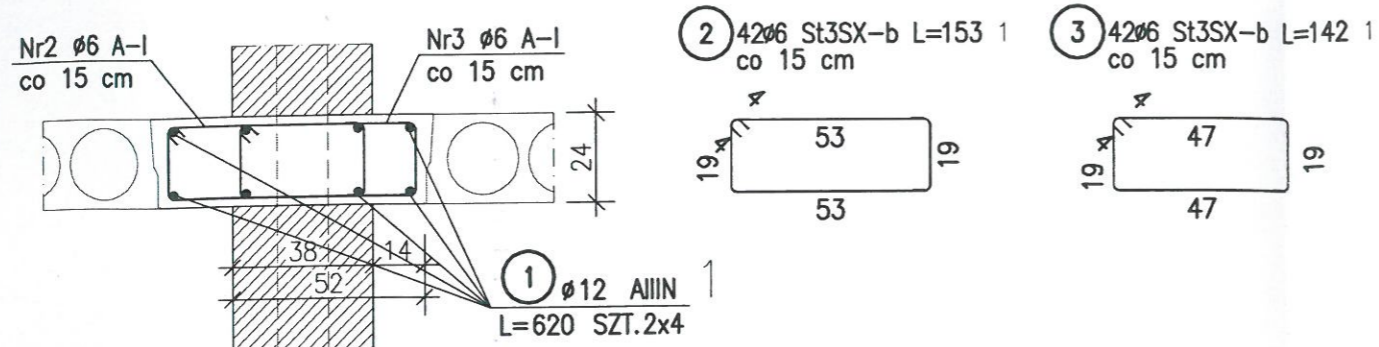


BETON B25 (C20/25)
STAL A-IIIIN RB500W
STAL A-I St3SX-b

WYLEWKI STROPOWE
Ws-1; Ws-2
1:20

WB-2060	Nr archiwalny 8231	Nr rys. K-34	Przedmiot rysunku	zmiany zaznaczono kolorem czerwonym
Specjalność:	KONSTRUKCJA	Skala 1:20	SALA GIMNASTYCZNA	
Projektant:	mgr inż. St. Janyst	nr upr. KL-217/86	data 05.2008r.	podpis inż. MARIAN KUKS
Sprawdził:	inż. A. Bońkowski	nr upr. 560/Wa/73	data 05.2008r.	robotami budowlanymi
			WYLEWKI STROPOWE Ws-1; Ws-2	59-500 Złotoryja, ul. Górnicza 31
				nr upr. 34/79/Lw
				tel./fax 076.8780750 kom. 512 193 17

WYLEWKA Ws-5
szt.2

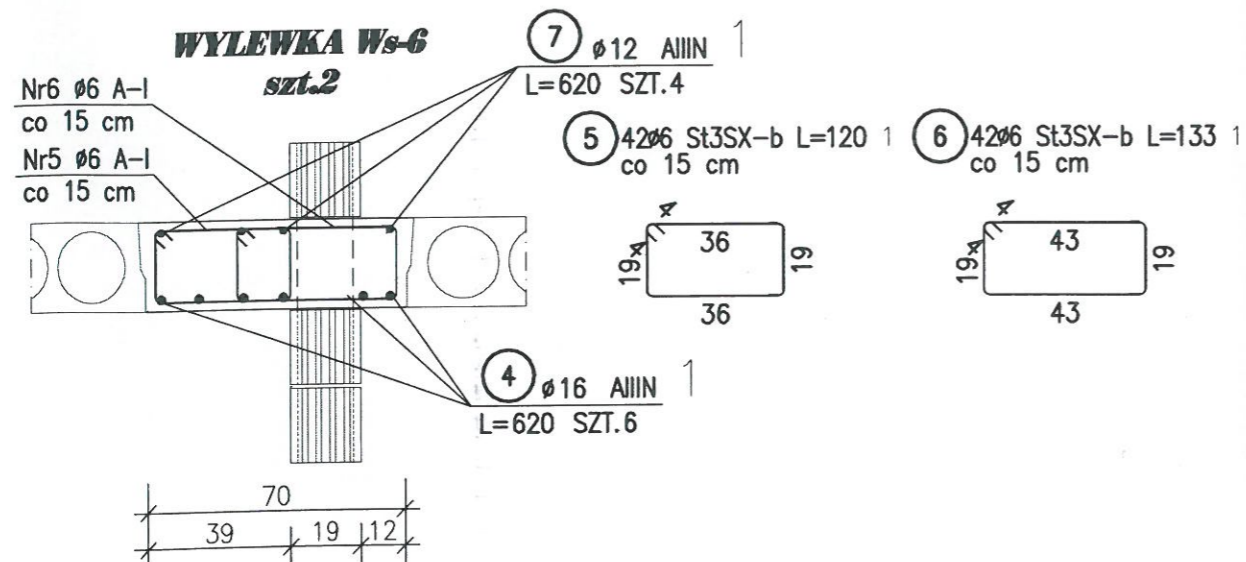


ZESTAWIENIE STALI - wylewka Ws-5

POZ.	NR PRĘTA	RODZAJ STALI	DŁUGOŚĆ [cm]	LICZBA SZTUK	DŁUGOŚĆ ŁĄCZNA [m]		
					AIIIIN		St3SX-b
					Ø12	Ø6	Ø6
1	1	Ø12 AIIIIN	620	8	49.6		
	2	Ø6 St3SX-b	153	42		64.26	
	3	Ø6 St3SX-b	142	42		59.64	
DŁUGOŚĆ RAZEM [m]					49.6		123.9
MASA JEDNOSTKOWA [kg/m]					0.888		0.222
MASA [kg]					44.04		27.51
MASA OGÓŁEM [kg]					71.55		
WYKONAĆ: x 2					143.1		

UWAGA : Wszystkie sumaryczne długości prętów podane są w osiach prętów.

WYLEWKA Ws-6
szt.2



ZESTAWIENIE STALI - wylewka Ws-6

POZ.	NR PRĘTA	RODZAJ STALI	DŁUGOŚĆ [cm]	LICZBA SZTUK	DŁUGOŚĆ ŁĄCZNA [m]			
					AIIIIN		St3SX-b	
					Ø12	Ø16	Ø6	Ø6
1	4	Ø16 AIIIIN	620	6		37.2		
	5	Ø6 St3SX-b	120	42			50.4	
	6	Ø6 St3SX-b	133	42			55.86	
	7	Ø12 AIIIIN	620	4	24.8			
DŁUGOŚĆ RAZEM [m]					24.8	37.2		106.26
MASA JEDNOSTKOWA [kg/m]					0.888	1.578		0.222
MASA [kg]					22.02	58.7		23.59
MASA OGÓŁEM [kg]					104.31			
WYKONAĆ: x 2					208.62			

UWAGA : Wszystkie sumaryczne długości prętów podane są w osiach prętów.

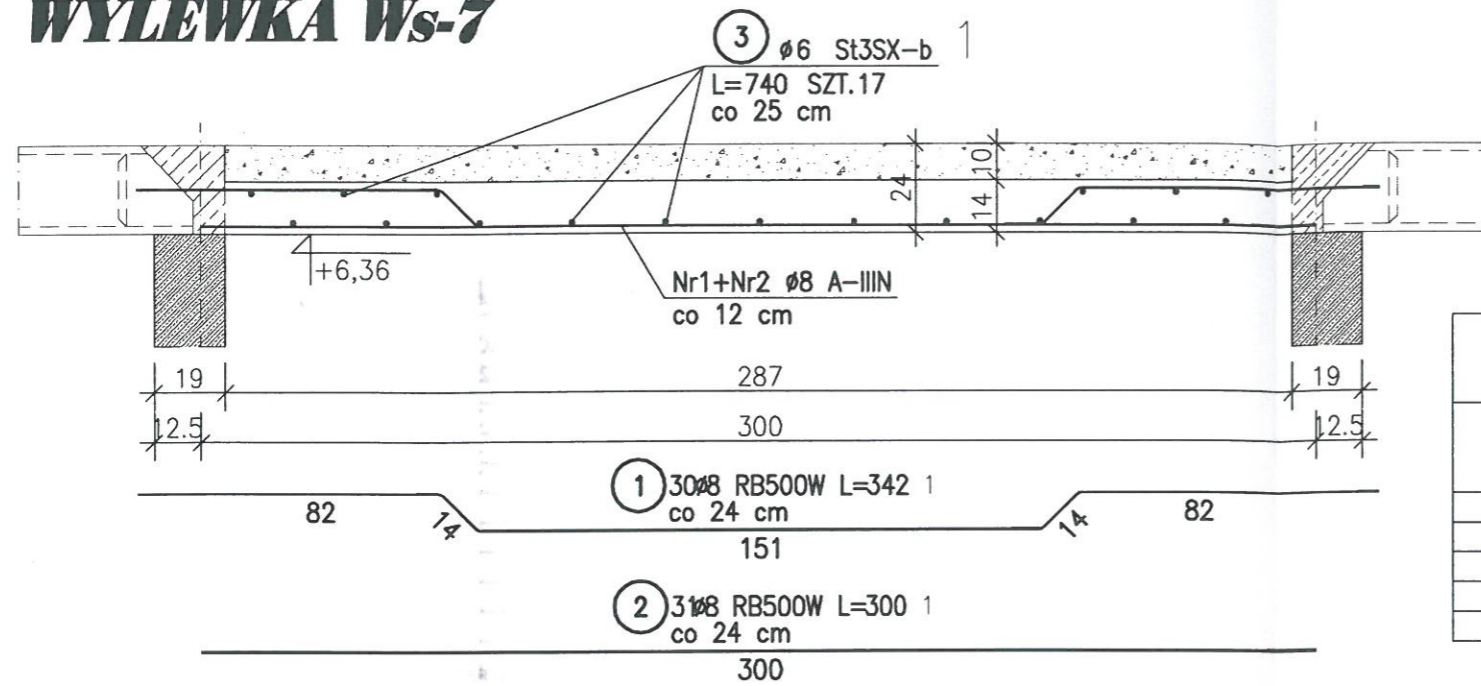


BETON B25 (C20/25)
STAL A-IIIIN RB500W
STAL A-I St3SX-b

WYLEWKI STROPOWE
Ws-5; Ws-6
1:20

WB-2060	Nr archiwalny 8231	Nr rys. K-36	Przedmiot rysunku
Specjalność: KONSTRUKCJA	Skala: 1:20	SALA GIMNASTYCZNA	
Projektant: mgr inż. St. Janyst	nr upr. KL-217/86	data: 05.2008r.	podpis:
Sprawdził: inż. A. Bońkowski	nr upr. 560/Wa/73	data: 05.2008r.	podpis:
			ADAPTOWANO zmiany zaznaczone kolorem czerwonym inż. MARIAN KUKS upr. na podstawie 5.5 ust. 1, 5.6 ust. 3, 5.7 i 5.13 ust. 1 pkt 2 prawa bud. do projektowania nadzorowania i kierowania robotami budowlanymi 59-500 Złotoryja, ul. Górnicza 31 nr upr. 34/79/Lw tel./fax 076 8780750 kom. 512 193 171

WYLEWKA Ws-7

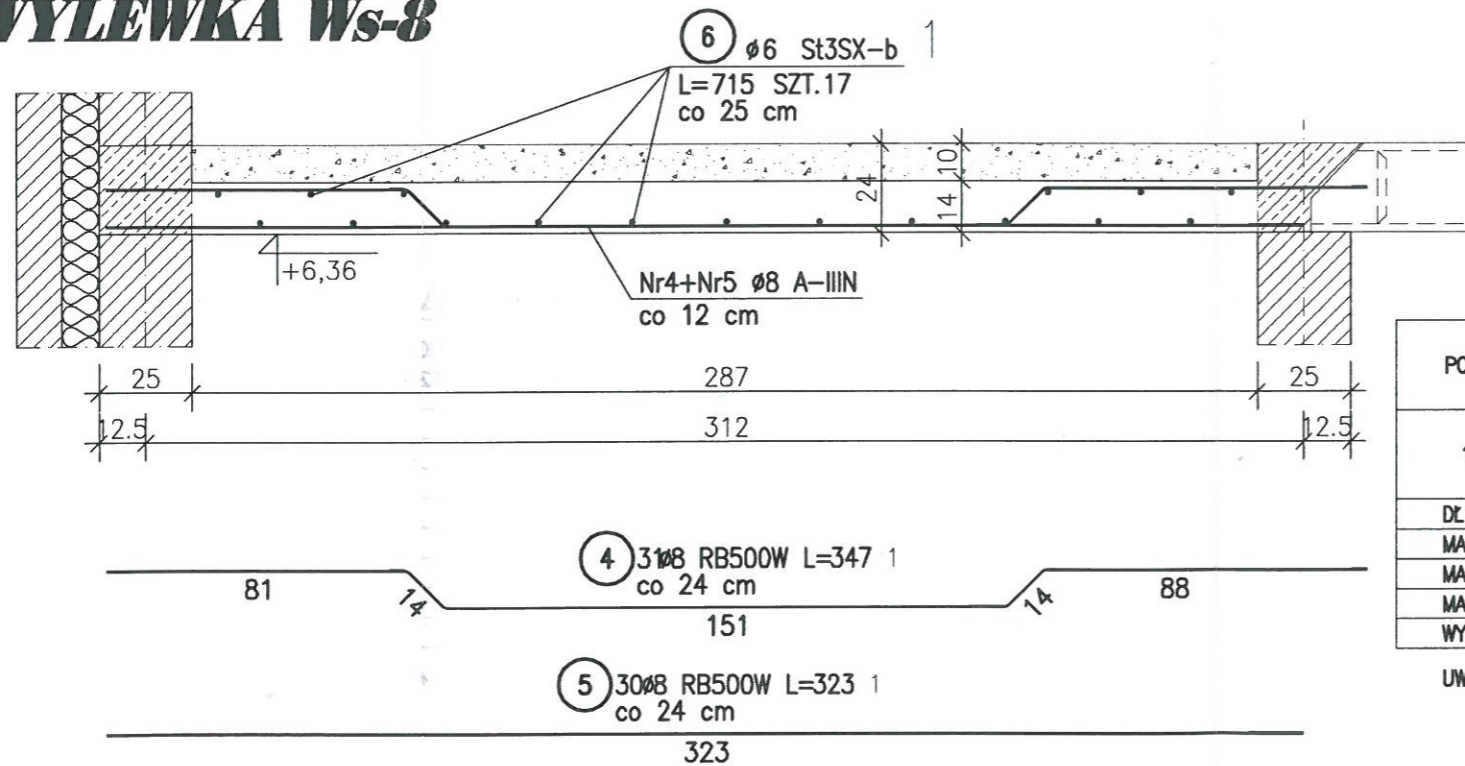


ZESTAWIENIE STALI – wyleka Ws-7

POZ.	NR PRĘTA	RODZAJ STALI	DŁUGOŚĆ [cm]	LICZBA SZTUK	DŁUGOŚĆ ŁĄCZNA [m]	
					RB500W	St3SX-b
1	1	Ø8 RB500W	342	30	102.6	
	2	Ø8 RB500W	300	31	93	
	3	Ø6 St3SX-b	740	17		125.8
DŁUGOŚĆ RAZEM [m]					195.6	125.8
MASA JEDNOSTKOWA [kg/m]					0.395	0.222
MASA [kg]					77.26	27.93
MASA OGÓŁEM [kg]					105.19	
WYKONAĆ: x 1					105.19	

UWAGA : Wszystkie sumaryczne długości prętów podane są w osiach prętów.

WYLEWKA Ws-8



ZESTAWIENIE STALI – wyleka Ws-8

POZ.	NR PRĘTA	RODZAJ STALI	DŁUGOŚĆ [cm]	LICZBA SZTUK	DŁUGOŚĆ ŁĄCZNA [m]	
					RB500W	St3SX-b
1	4	Ø8 RB500W	347	31	107.57	
	5	Ø8 RB500W	323	30	96.9	
	6	Ø6 St3SX-b	715	17		121.55
DŁUGOŚĆ RAZEM [m]					204.47	121.55
MASA JEDNOSTKOWA [kg/m]					0.395	0.222
MASA [kg]					80.77	26.98
MASA OGÓŁEM [kg]					107.75	
WYKONAĆ: x 1					107.75	

UWAGA : Wszystkie sumaryczne długości prętów podane są w osiach prętów.

CZWARTY
EGZEMPLARZ

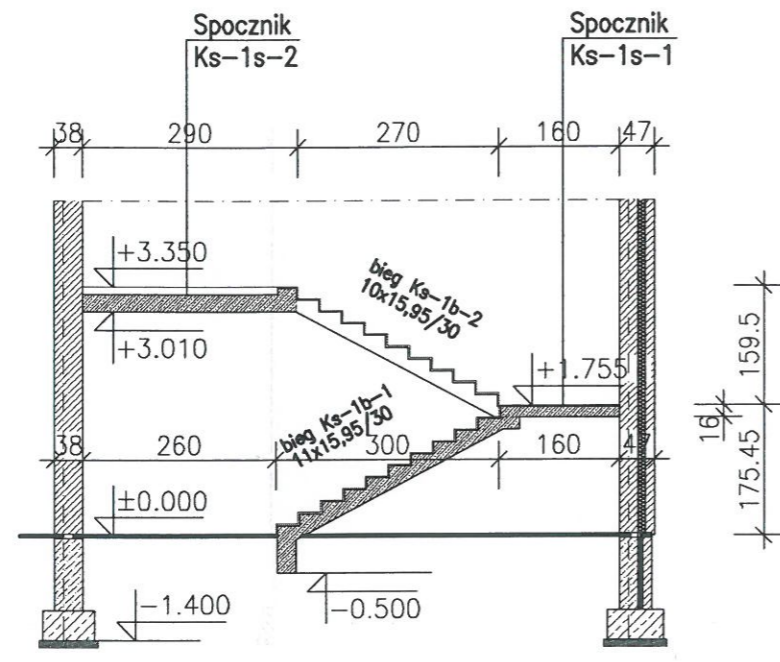
BETON B25 (C20/25)
STAL A-IIIIN RB500W
STAL A-I St3SX-b

BISPROL

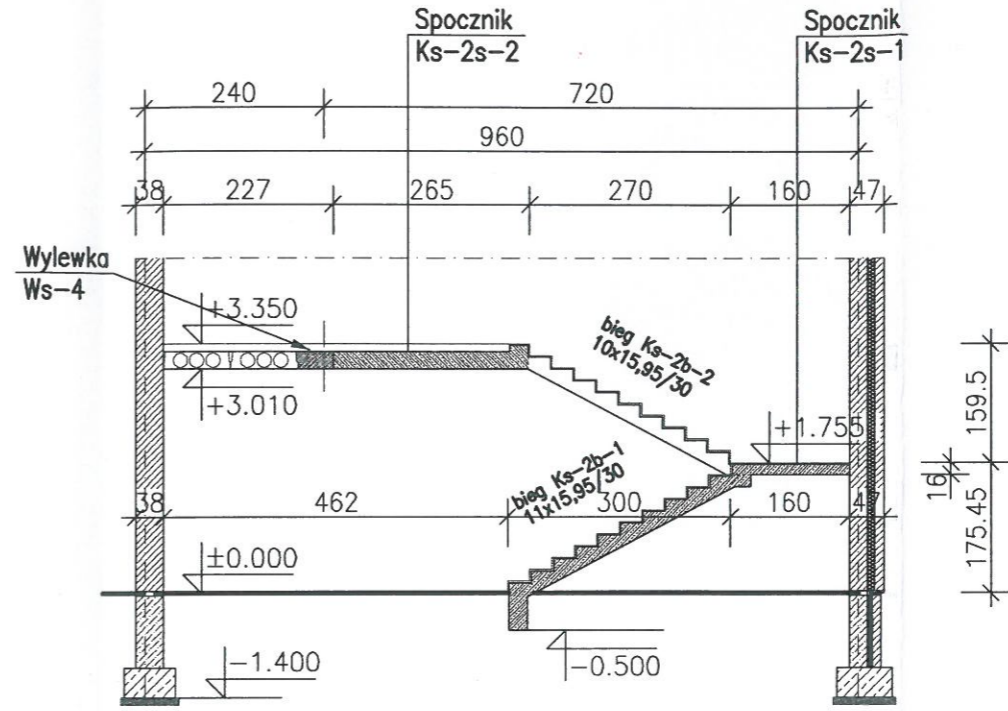
WYLEWKA STROPOWA Ws-7, Ws-8 1:20

WB-2060	Nr archiwalny 8231	Nr rys. K-37	Przedmiot rysunku	ADAPTOWANO
Specjalność: KONSTRUKCJA	Skala: 1:20	Przedmiot rysunku: SALA GIMNASTYCZNA	zmiany zaznaczono kolorem czerwonym	
Projektant: mgr inż. St. Janyst	nr upr. KL-217/86	data: 05.2008r.	podpis: [signature]	inż. MARIAN KUKS
Sprawdził: inż. A. Bońkowski	nr upr. 560/Wa/73	data: 05.2008r.	podpis: [signature]	upr. na podstawie § 5 ust. 1, § 6 ust. 3, § 7 i § 13 ust. 1 pkt 2 prawa bud. do projektowania, nadzorowania i kierowania robotami budowlanymi
				59-500 Złotoryja, ul. Górnicza 31
				nr upr. 34/79/Lw
				tel./fax 076 8780750 kom. 512 193 171

STAROSTWO POWIATOWE
W ZŁOTORZYI
59-500 Złotoryja, Pl. Niepodległości 8
tel. 76878640-044-950 fax 76878645
NIP 684-12 44 22 22 22 22 22 22 22 22



KLATKA SCHODOWA Ks-1



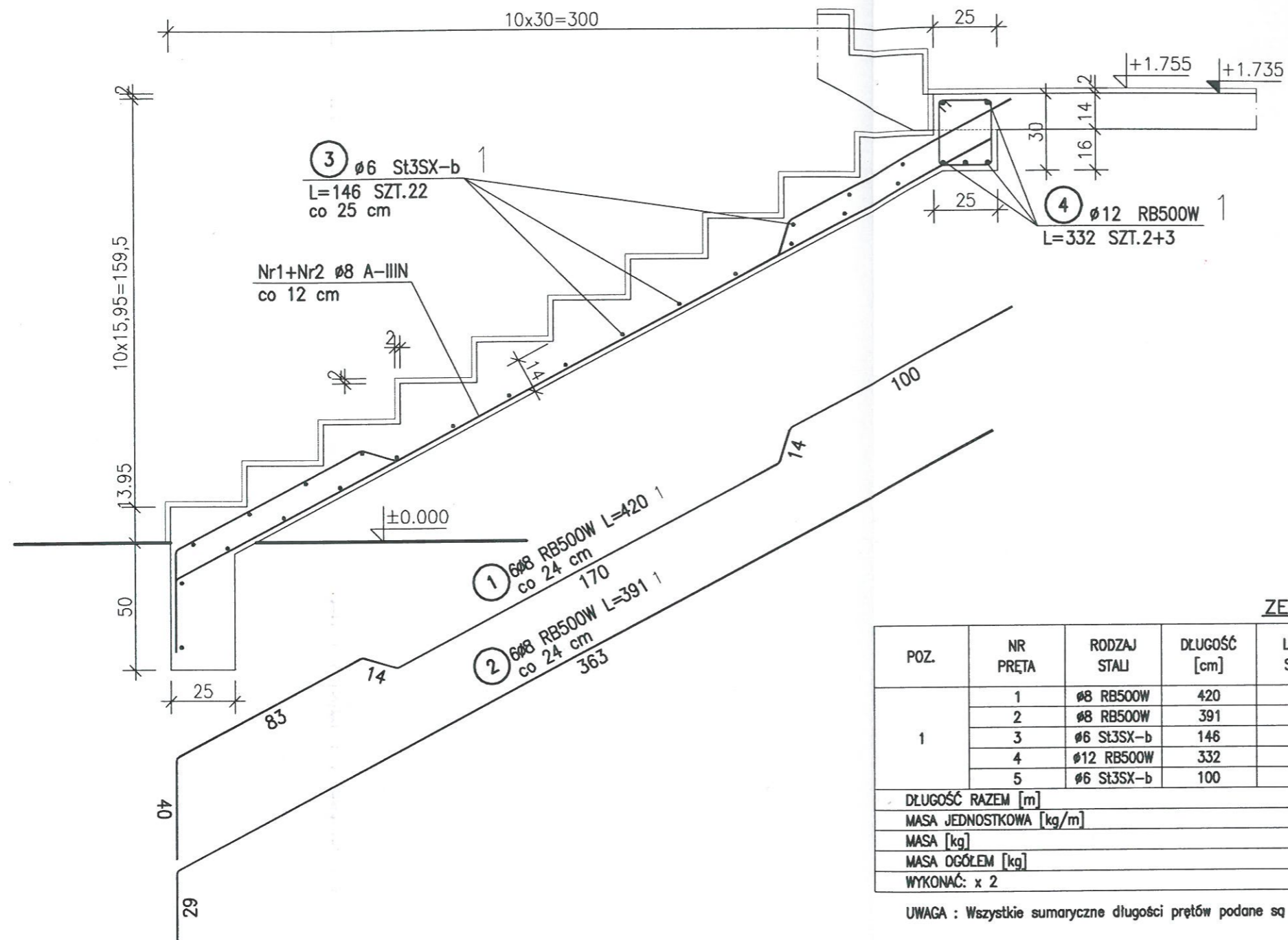
KLATKA SCHODOWA Ks-2

SCHEMATY KLATEK SCHODOWYCH

1:100

WB-2060	Nr archiwalny 8231	Nr rys. K-38	Przedmiot rysunku SALA GIMNASTYCZNA	
Specjalność:	KONSTRUKCJA	Skala 1:100	ADAPTOWANO zmiany zaznaczone kolorem czerwonym inż. MARIAN KUJSKI upr. na podstawie 5 ust. 1 pkt 3 § 7 i 8 pkt 1 pkt 2 pkt 3 pkt 4 pkt 5 pkt 6 pkt 7 pkt 8 pkt 9 pkt 10 pkt 11 pkt 12 pkt 13 pkt 14 pkt 15 pkt 16 pkt 17 pkt 18 pkt 19 pkt 20 pkt 21 pkt 22 pkt 23 pkt 24 pkt 25 pkt 26 pkt 27 pkt 28 pkt 29 pkt 30 pkt 31 pkt 32 pkt 33 pkt 34 pkt 35 pkt 36 pkt 37 pkt 38 pkt 39 pkt 40 pkt 41 pkt 42 pkt 43 pkt 44 pkt 45 pkt 46 pkt 47 pkt 48 pkt 49 pkt 50 pkt 51 pkt 52 pkt 53 pkt 54 pkt 55 pkt 56 pkt 57 pkt 58 pkt 59 pkt 60 pkt 61 pkt 62 pkt 63 pkt 64 pkt 65 pkt 66 pkt 67 pkt 68 pkt 69 pkt 70 pkt 71 pkt 72 pkt 73 pkt 74 pkt 75 pkt 76 pkt 77 pkt 78 pkt 79 pkt 80 pkt 81 pkt 82 pkt 83 pkt 84 pkt 85 pkt 86 pkt 87 pkt 88 pkt 89 pkt 90 pkt 91 pkt 92 pkt 93 pkt 94 pkt 95 pkt 96 pkt 97 pkt 98 pkt 99 pkt 100 pkt 101 pkt 102 pkt 103 pkt 104 pkt 105 pkt 106 pkt 107 pkt 108 pkt 109 pkt 110 pkt 111 pkt 112 pkt 113 pkt 114 pkt 115 pkt 116 pkt 117 pkt 118 pkt 119 pkt 120 pkt 121 pkt 122 pkt 123 pkt 124 pkt 125 pkt 126 pkt 127 pkt 128 pkt 129 pkt 130 pkt 131 pkt 132 pkt 133 pkt 134 pkt 135 pkt 136 pkt 137 pkt 138 pkt 139 pkt 140 pkt 141 pkt 142 pkt 143 pkt 144 pkt 145 pkt 146 pkt 147 pkt 148 pkt 149 pkt 150 pkt 151 pkt 152 pkt 153 pkt 154 pkt 155 pkt 156 pkt 157 pkt 158 pkt 159 pkt 160 pkt 161 pkt 162 pkt 163 pkt 164 pkt 165 pkt 166 pkt 167 pkt 168 pkt 169 pkt 170 pkt 171 pkt 172 pkt 173 pkt 174 pkt 175 pkt 176 pkt 177 pkt 178 pkt 179 pkt 180 pkt 181 pkt 182 pkt 183 pkt 184 pkt 185 pkt 186 pkt 187 pkt 188 pkt 189 pkt 190 pkt 191 pkt 192 pkt 193 pkt 194 pkt 195 pkt 196 pkt 197 pkt 198 pkt 199 pkt 200 pkt 201 pkt 202 pkt 203 pkt 204 pkt 205 pkt 206 pkt 207 pkt 208 pkt 209 pkt 210 pkt 211 pkt 212 pkt 213 pkt 214 pkt 215 pkt 216 pkt 217 pkt 218 pkt 219 pkt 220 pkt 221 pkt 222 pkt 223 pkt 224 pkt 225 pkt 226 pkt 227 pkt 228 pkt 229 pkt 230 pkt 231 pkt 232 pkt 233 pkt 234 pkt 235 pkt 236 pkt 237 pkt 238 pkt 239 pkt 240 pkt 241 pkt 242 pkt 243 pkt 244 pkt 245 pkt 246 pkt 247 pkt 248 pkt 249 pkt 250 pkt 251 pkt 252 pkt 253 pkt 254 pkt 255 pkt 256 pkt 257 pkt 258 pkt 259 pkt 260 pkt 261 pkt 262 pkt 263 pkt 264 pkt 265 pkt 266 pkt 267 pkt 268 pkt 269 pkt 270 pkt 271 pkt 272 pkt 273 pkt 274 pkt 275 pkt 276 pkt 277 pkt 278 pkt 279 pkt 280 pkt 281 pkt 282 pkt 283 pkt 284 pkt 285 pkt 286 pkt 287 pkt 288 pkt 289 pkt 290 pkt 291 pkt 292 pkt 293 pkt 294 pkt 295 pkt 296 pkt 297 pkt 298 pkt 299 pkt 300 pkt 301 pkt 302 pkt 303 pkt 304 pkt 305 pkt 306 pkt 307 pkt 308 pkt 309 pkt 310 pkt 311 pkt 312 pkt 313 pkt 314 pkt 315 pkt 316 pkt 317 pkt 318 pkt 319 pkt 320 pkt 321 pkt 322 pkt 323 pkt 324 pkt 325 pkt 326 pkt 327 pkt 328 pkt 329 pkt 330 pkt 331 pkt 332 pkt 333 pkt 334 pkt 335 pkt 336 pkt 337 pkt 338 pkt 339 pkt 340 pkt 341 pkt 342 pkt 343 pkt 344 pkt 345 pkt 346 pkt 347 pkt 348 pkt 349 pkt 350 pkt 351 pkt 352 pkt 353 pkt 354 pkt 355 pkt 356 pkt 357 pkt 358 pkt 359 pkt 360 pkt 361 pkt 362 pkt 363 pkt 364 pkt 365 pkt 366 pkt 367 pkt 368 pkt 369 pkt 370 pkt 371 pkt 372 pkt 373 pkt 374 pkt 375 pkt 376 pkt 377 pkt 378 pkt 379 pkt 380 pkt 381 pkt 382 pkt 383 pkt 384 pkt 385 pkt 386 pkt 387 pkt 388 pkt 389 pkt 390 pkt 391 pkt 392 pkt 393 pkt 394 pkt 395 pkt 396 pkt 397 pkt 398 pkt 399 pkt 400 pkt 401 pkt 402 pkt 403 pkt 404 pkt 405 pkt 406 pkt 407 pkt 408 pkt 409 pkt 410 pkt 411 pkt 412 pkt 413 pkt 414 pkt 415 pkt 416 pkt 417 pkt 418 pkt 419 pkt 420 pkt 421 pkt 422 pkt 423 pkt 424 pkt 425 pkt 426 pkt 427 pkt 428 pkt 429 pkt 430 pkt 431 pkt 432 pkt 433 pkt 434 pkt 435 pkt 436 pkt 437 pkt 438 pkt 439 pkt 440 pkt 441 pkt 442 pkt 443 pkt 444 pkt 445 pkt 446 pkt 447 pkt 448 pkt 449 pkt 450 pkt 451 pkt 452 pkt 453 pkt 454 pkt 455 pkt 456 pkt 457 pkt 458 pkt 459 pkt 460 pkt 461 pkt 462 pkt 463 pkt 464 pkt 465 pkt 466 pkt 467 pkt 468 pkt 469 pkt 470 pkt 471 pkt 472 pkt 473 pkt 474 pkt 475 pkt 476 pkt 477 pkt 478 pkt 479 pkt 480 pkt 481 pkt 482 pkt 483 pkt 484 pkt 485 pkt 486 pkt 487 pkt 488 pkt 489 pkt 490 pkt 491 pkt 492 pkt 493 pkt 494 pkt 495 pkt 496 pkt 497 pkt 498 pkt 499 pkt 500 pkt 501 pkt 502 pkt 503 pkt 504 pkt 505 pkt 506 pkt 507 pkt 508 pkt 509 pkt 510 pkt 511 pkt 512 pkt 513 pkt 514 pkt 515 pkt 516 pkt 517 pkt 518 pkt 519 pkt 520 pkt 521 pkt 522 pkt 523 pkt 524 pkt 525 pkt 526 pkt 527 pkt 528 pkt 529 pkt 530 pkt 531 pkt 532 pkt 533 pkt 534 pkt 535 pkt 536 pkt 537 pkt 538 pkt 539 pkt 540 pkt 541 pkt 542 pkt 543 pkt 544 pkt 545 pkt 546 pkt 547 pkt 548 pkt 549 pkt 550 pkt 551 pkt 552 pkt 553 pkt 554 pkt 555 pkt 556 pkt 557 pkt 558 pkt 559 pkt 560 pkt 561 pkt 562 pkt 563 pkt 564 pkt 565 pkt 566 pkt 567 pkt 568 pkt 569 pkt 570 pkt 571 pkt 572 pkt 573 pkt 574 pkt 575 pkt 576 pkt 577 pkt 578 pkt 579 pkt 580 pkt 581 pkt 582 pkt 583 pkt 584 pkt 585 pkt 586 pkt 587 pkt 588 pkt 589 pkt 590 pkt 591 pkt 592 pkt 593 pkt 594 pkt 595 pkt 596 pkt 597 pkt 598 pkt 599 pkt 600 pkt 601 pkt 602 pkt 603 pkt 604 pkt 605 pkt 606 pkt 607 pkt 608 pkt 609 pkt 610 pkt 611 pkt 612 pkt 613 pkt 614 pkt 615 pkt 616 pkt 617 pkt 618 pkt 619 pkt 620 pkt 621 pkt 622 pkt 623 pkt 624 pkt 625 pkt 626 pkt 627 pkt 628 pkt 629 pkt 630 pkt 631 pkt 632 pkt 633 pkt 634 pkt 635 pkt 636 pkt 637 pkt 638 pkt 639 pkt 640 pkt 641 pkt 642 pkt 643 pkt 644 pkt 645 pkt 646 pkt 647 pkt 648 pkt 649 pkt 650 pkt 651 pkt 652 pkt 653 pkt 654 pkt 655 pkt 656 pkt 657 pkt 658 pkt 659 pkt 660 pkt 661 pkt 662 pkt 663 pkt 664 pkt 665 pkt 666 pkt 667 pkt 668 pkt 669 pkt 670 pkt 671 pkt 672 pkt 673 pkt 674 pkt 675 pkt 676 pkt 677 pkt 678 pkt 679 pkt 680 pkt 681 pkt 682 pkt 683 pkt 684 pkt 685 pkt 686 pkt 687 pkt 688 pkt 689 pkt 690 pkt 691 pkt 692 pkt 693 pkt 694 pkt 695 pkt 696 pkt 697 pkt 698 pkt 699 pkt 700 pkt 701 pkt 702 pkt 703 pkt 704 pkt 705 pkt 706 pkt 707 pkt 708 pkt 709 pkt 710 pkt 711 pkt 712 pkt 713 pkt 714 pkt 715 pkt 716 pkt 717 pkt 718 pkt 719 pkt 720 pkt 721 pkt 722 pkt 723 pkt 724 pkt 725 pkt 726 pkt 727 pkt 728 pkt 729 pkt 730 pkt 731 pkt 732 pkt 733 pkt 734 pkt 735 pkt 736 pkt 737 pkt 738 pkt 739 pkt 740 pkt 741 pkt 742 pkt 743 pkt 744 pkt 745 pkt 746 pkt 747 pkt 748 pkt 749 pkt 750 pkt 751 pkt 752 pkt 753 pkt 754 pkt 755 pkt 756 pkt 757 pkt 758 pkt 759 pkt 760 pkt 761 pkt 762 pkt 763 pkt 764 pkt 765 pkt 766 pkt 767 pkt 768 pkt 769 pkt 770 pkt 771 pkt 772 pkt 773 pkt 774 pkt 775 pkt 776 pkt 777 pkt 778 pkt 779 pkt 780 pkt 781 pkt 782 pkt 783 pkt 784 pkt 785 pkt 786 pkt 787 pkt 788 pkt 789 pkt 790 pkt 791 pkt 792 pkt 793 pkt 794 pkt 795 pkt 796 pkt 797 pkt 798 pkt 799 pkt 800 pkt 801 pkt 802 pkt 803 pkt 804 pkt 805 pkt 806 pkt 807 pkt 808 pkt 809 pkt 810 pkt 811 pkt 812 pkt 813 pkt 814 pkt 815 pkt 816 pkt 817 pkt 818 pkt 819 pkt 820 pkt 821 pkt 822 pkt 823 pkt 824 pkt 825 pkt 826 pkt 827 pkt 828 pkt 829 pkt 830 pkt 831 pkt 832 pkt 833 pkt 834 pkt 835 pkt 836 pkt 837 pkt 838 pkt 839 pkt 840 pkt 841 pkt 842 pkt 843 pkt 844 pkt 845 pkt 846 pkt 847 pkt 848 pkt 849 pkt 850 pkt 851 pkt 852 pkt 853 pkt 854 pkt 855 pkt 856 pkt 857 pkt 858 pkt 859 pkt 860 pkt 861 pkt 862 pkt 863 pkt 864 pkt 865 pkt 866 pkt 867 pkt 868 pkt 869 pkt 870 pkt 871 pkt 872 pkt 873 pkt 874 pkt 875 pkt 876 pkt 877 pkt 878 pkt 879 pkt 880 pkt 881 pkt 882 pkt 883 pkt 884 pkt 885 pkt 886 pkt 887 pkt 888 pkt 889 pkt 890 pkt 891 pkt 892 pkt 893 pkt 894 pkt 895 pkt 896 pkt 897 pkt 898 pkt 899 pkt 900 pkt 901 pkt 902 pkt 903 pkt 904 pkt 905 pkt 906 pkt 907 pkt 908 pkt 909 pkt 910 pkt 911 pkt 912 pkt 913 pkt 914 pkt 915 pkt 916 pkt 917 pkt 918 pkt 919 pkt 920 pkt 921 pkt 922 pkt 923 pkt 924 pkt 925 pkt 926 pkt 927 pkt 928 pkt 929 pkt 930 pkt 931 pkt 932 pkt 933 pkt 934 pkt 935 pkt 936 pkt 937 pkt 938 pkt 939 pkt 940 pkt 941 pkt 942 pkt 943 pkt 944 pkt 945 pkt 946 pkt 947 pkt 948 pkt 949 pkt 950 pkt 951 pkt 952 pkt 953 pkt 954 pkt 955 pkt 956 pkt 957 pkt 958 pkt 959 pkt 960 pkt 961 pkt 962 pkt 963 pkt 964 pkt 965 pkt 966 pkt 967 pkt 968 pkt 969 pkt 970 pkt 971 pkt 972 pkt 973 pkt 974 pkt 975 pkt 976 pkt 977 pkt 978 pkt 979 pkt 980 pkt 981 pkt 982 pkt 983 pkt 984 pkt 985 pkt 986 pkt 987 pkt 988 pkt 989 pkt 990 pkt 991 pkt 992 pkt 993 pkt 994 pkt 995 pkt 996 pkt 997 pkt 998 pkt 999 pkt 1000 pkt	DATA
Projektant:	mgr inż. St. Janyst	nr upr.:	KL-217/86	
Sprawił:	Inż. A. Bońkowski	nr upr.:	560/Wa/73	
05.2008r.	05.2008r.	05.2008r.	05.2008r.	

BISPROL



ZESTAWIENIE STALI

POZ.	NR PRĘTA	RODZAJ STALI	DŁUGOŚĆ [cm]	LICZBA SZTUK	DŁUGOŚĆ ŁĄCZNA [m]		
					RB500W		St3SX-b
					Ø8	Ø12	Ø6
1	1	Ø8 RB500W	420	6	25.2		
	2	Ø8 RB500W	391	6	23.46		
	3	Ø6 St3SX-b	146	22			32.12
	4	Ø12 RB500W	332	5		16.6	
	5	Ø6 St3SX-b	100	17			17
DŁUGOŚĆ RAZEM [m]					48.66	16.6	49.12
MASA JEDNOSTKOWA [kg/m]					0.395	0.888	0.222
MASA [kg]					19.22	14.74	10.9
MASA OGÓŁEM [kg]					44.86		
WYKONAĆ: x 2					89.72		

UWAGA : Wszystkie sumaryczne długości prętów podane są w osiach prętów.

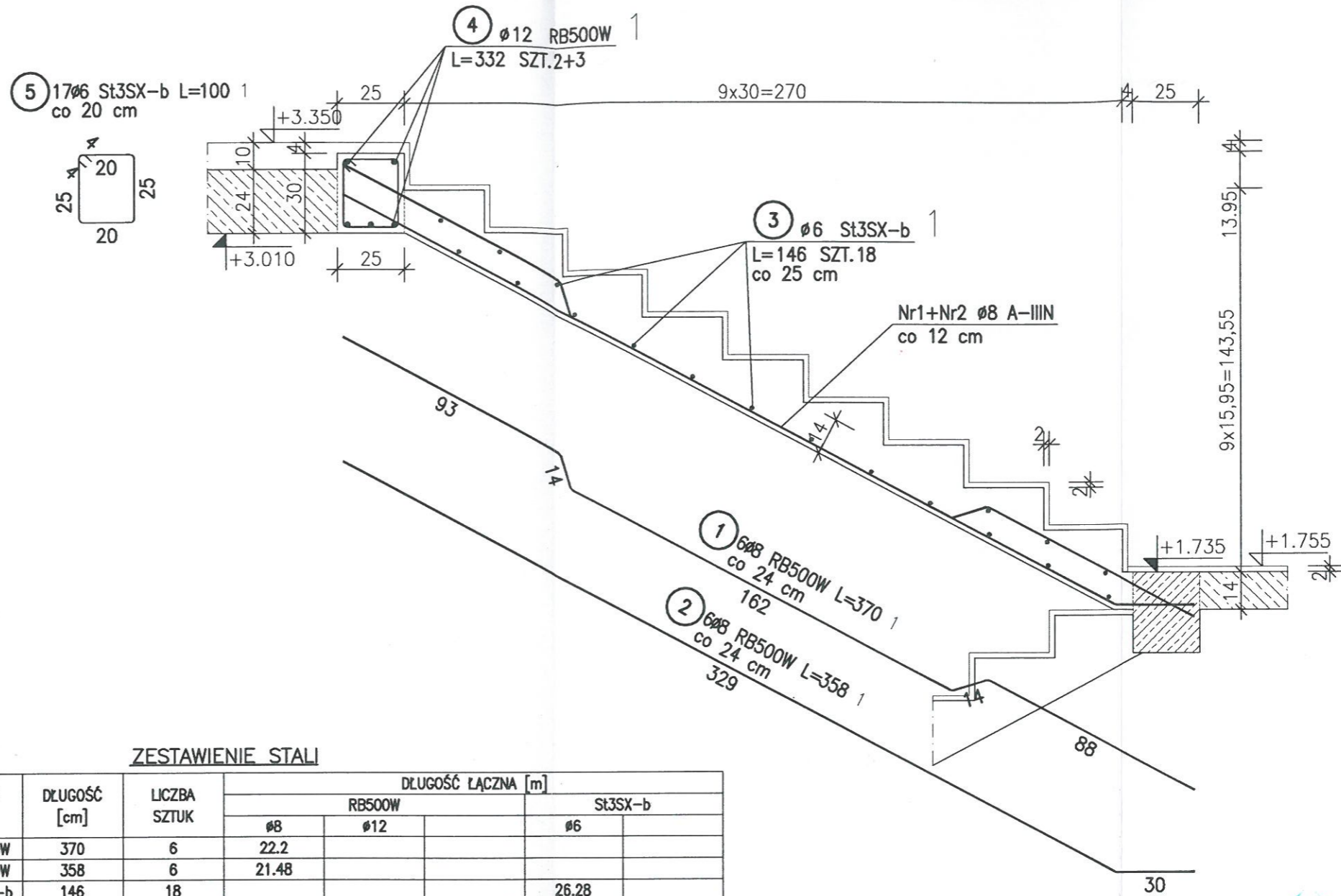
BETON B25 (C20/25)
STAL A-IIIIN RB500W
STAL A-I St3SX-b



KLATKA SCHODOWA Ks-1, Ks-2
bieg Ks-1b-1, Ks-2b-1
1:20

WB-2060	Nr archiwalny 8231	Nr rys. K-39	Przedmiot rysunku	ADAPTOWANO zmiany zaznaczone kolorem czerwonym inż. MARIAN KUKS nr upr. 34/79/Lw rel./fax 076 8780750 kom. 512 193 17
Specjalność:	KONSTRUKCJA		Skala 1:20	
Projektant:	mgr inż. St. Janyst	nr upr. KL-217/86	data 05.2008r.	
Sprawdził:	inż. A. Bońkowski	nr upr. 560/Wa/73	data 05.2008r.	
			podpis	

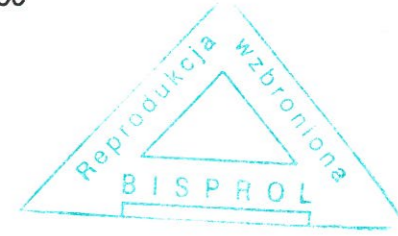
SALA GIMNASTYCZNA			podpis
Klatka Schodowa Ks-1, Ks-2			data
bieg Ks-1b-1, Ks-2b-1			



ZESTAWIENIE STALI

POZ.	NR PRĘTA	RODZAJ STALI	DŁUGOŚĆ [cm]	LICZBA SZTUK	DŁUGOŚĆ ŁĄCZNA [m]		
					RB500W		St3SX-b
					ø8	ø12	ø6
1	1	ø8 RB500W	370	6	22.2		
	2	ø8 RB500W	358	6	21.48		
	3	ø6 St3SX-b	146	18			26.28
	4	ø12 RB500W	332	5		16.6	
	5	ø6 St3SX-b	100	17			17
DŁUGOŚĆ RAZEM [m]					43.68	16.6	43.28
MASA JEDNOSTKOWA [kg/m]					0.395	0.888	0.222
MASA [kg]					17.25	14.74	9.61
MASA OGÓLEM [kg]					41.6		
WYKONAĆ: x 2					83.2		

UWAGA : Wszystkie sumaryczne długości prętów podane są w osiach prętów.



BETON B25 (C20/25)
STAL A-IIIIN RB500W
STAL A-I St3SX-b

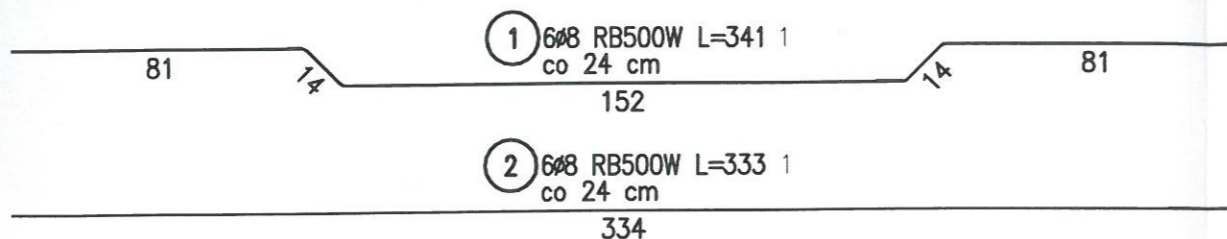
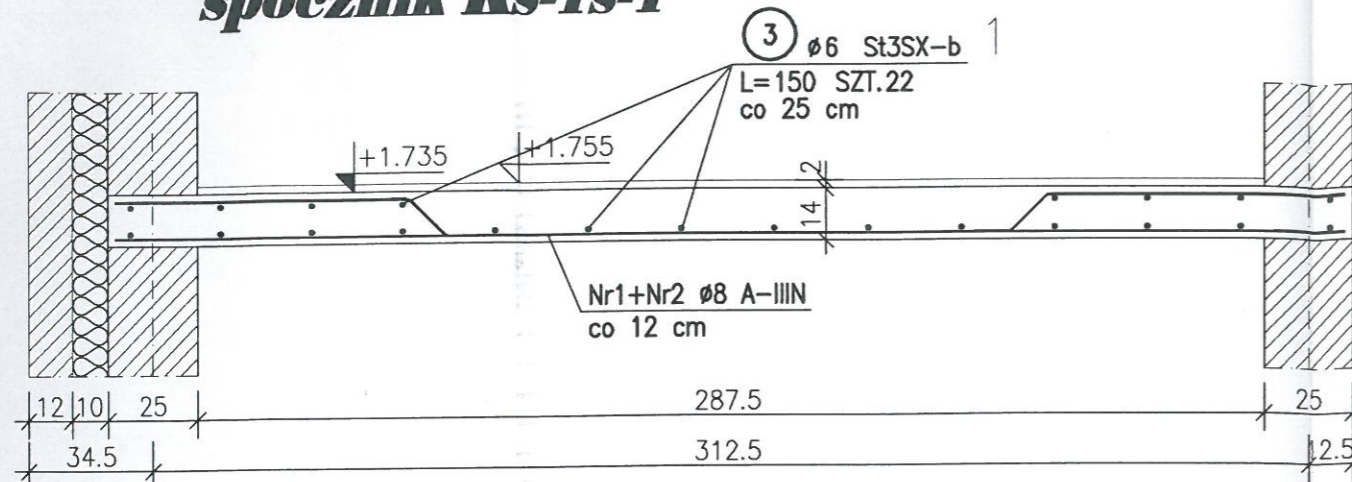
KLATKA SCHODOWA Ks-1, Ks-2
bieg Ks-1b-2, Ks-2b-2
1:20

WB-2060	Nr archiwalny 8231	Nr rys. K-40	Przedmiot rysunku
Specjalność: KONSTRUKCJA	nr upr. data podpis	Skala: 1:20	SALA GIMNASTYCZNA
Projektant: mgr inż. St. Janyst	nr upr. data podpis		KLATKA SCHODOWA Ks-1, Ks-2
Sprawdził: inż. A. Bońkowski	nr upr. data podpis		bieg Ks-1b-2, Ks-2b-2
			Podpis: Data:

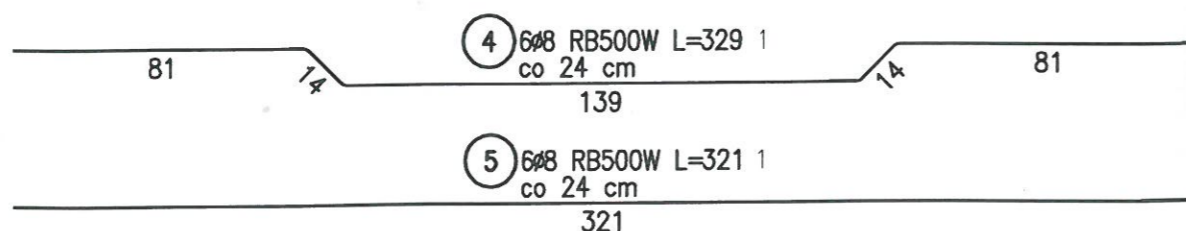
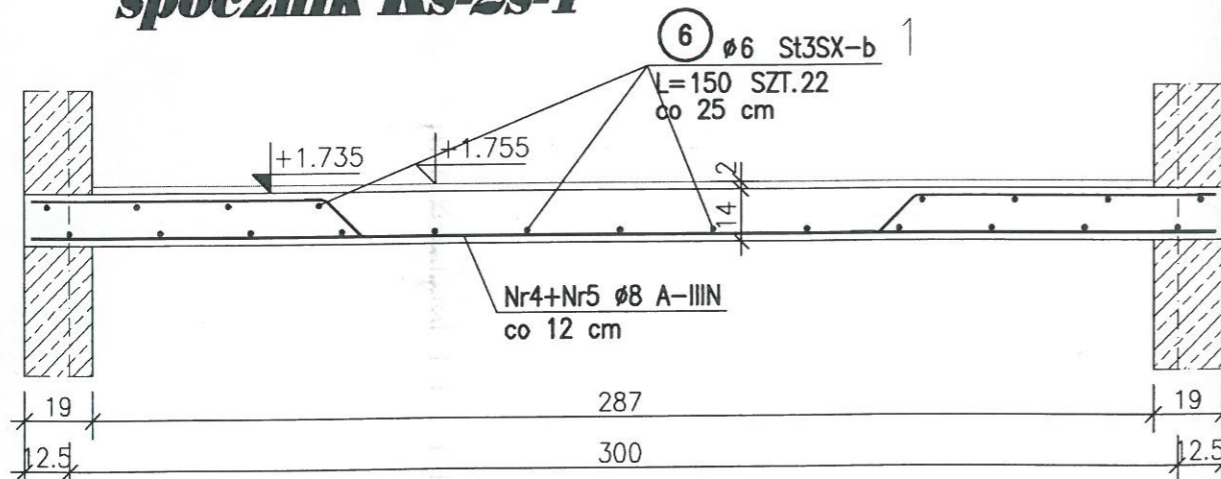
ADAPTOWANO
zmiany zaznaczono kolorem czerwonym

inż. MARIAN KUK
nr. 57 i § 13 ust. 1 pkt 2 prawa bud. do projektowania nadzoru i kierowania robotami budowlanymi
59-500 Złotoryja, ul. Górnicza 31
nr upr. 34/79/Lw
tel./fax 076 8780750 kom. 512 193 174

spocznik Ks-1s-1



spocznik Ks-2s-1



ZESTAWIENIE STALI - spocznik Ks-1s-1

POZ.	NR PRĘTA	RODZAJ STALI	DŁUGOŚĆ [cm]	LICZBA SZTUK	DŁUGOŚĆ ŁĄCZNA [m]	
					RB500W	St3SX-b
1	1	Ø8 RB500W	341	6	20.46	
	2	Ø8 RB500W	333	6	19.98	
	3	Ø6 St3SX-b	150	22		33
DŁUGOŚĆ RAZEM [m]					40.44	33
MASA JEDNOSTKOWA [kg/m]					0.395	0.222
MASA [kg]					15.97	7.33
MASA OGÓŁEM [kg]					23.3	
WYKONAĆ: x 1					23.3	

UWAGA : Wszystkie sumaryczne długości prętów podane są w osiach prętów.

CZWARTY
EGZEMPLARZ

ZESTAWIENIE STALI - spocznik Ks-2s-1

POZ.	NR PRĘTA	RODZAJ STALI	DŁUGOŚĆ [cm]	LICZBA SZTUK	DŁUGOŚĆ ŁĄCZNA [m]	
					RB500W	St3SX-b
1	4	Ø8 RB500W	329	6	19.74	
	5	Ø8 RB500W	321	6	19.26	
	6	Ø6 St3SX-b	150	22		33
DŁUGOŚĆ RAZEM [m]					39	33
MASA JEDNOSTKOWA [kg/m]					0.395	0.222
MASA [kg]					15.41	7.33
MASA OGÓŁEM [kg]					22.74	
WYKONAĆ: x 1					22.74	

UWAGA : Wszystkie sumaryczne długości prętów podane są w osiach prętów.

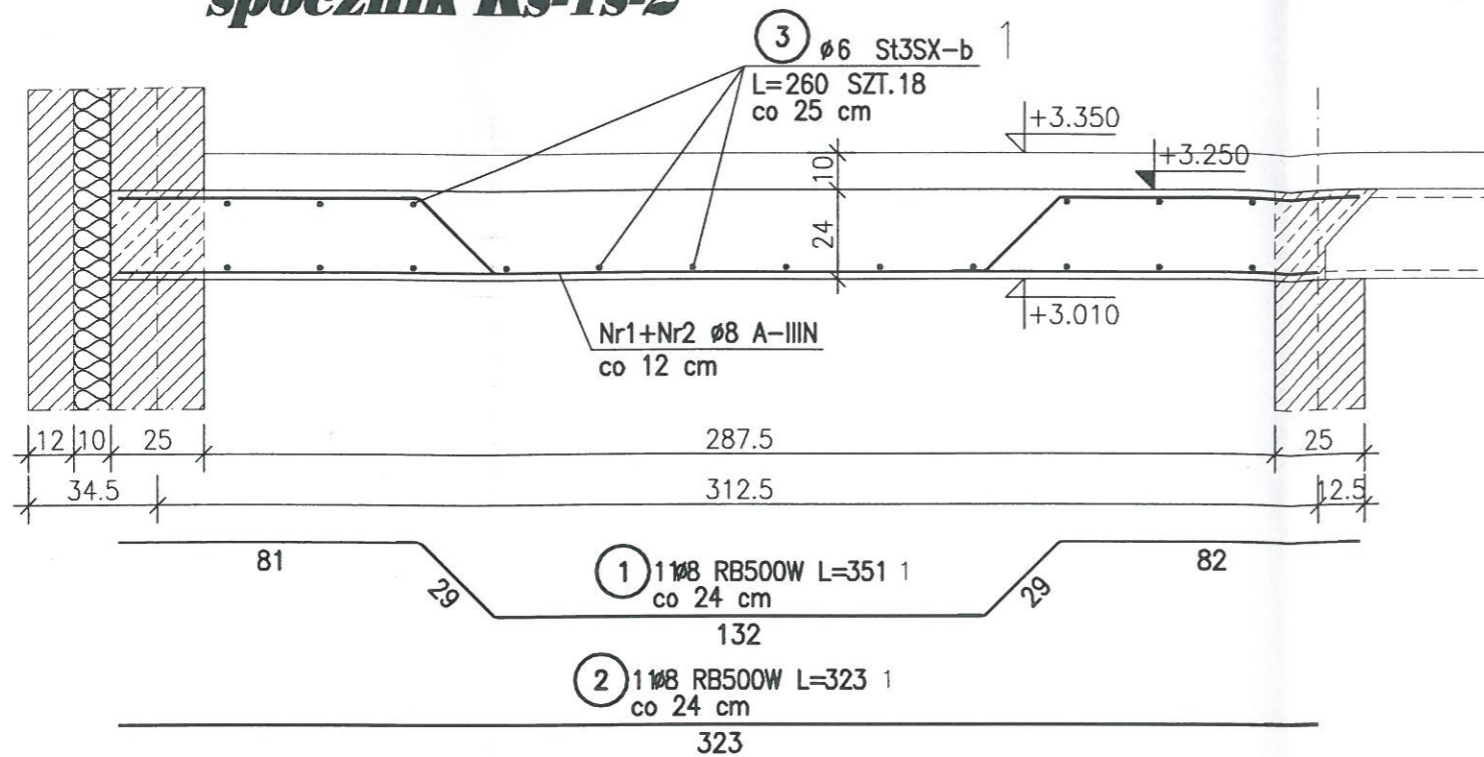
Reprodukcja wzbroniona
BISPROL

BETON B25 (C20/25)
STAL A-IIIIN RB500W
STAL A-I St3SX-b

KLATKA SCHODOWA Ks-1, Ks-2
spocznik Ks-1s-1, Ks-2s-1
1:20

WB-2060	Nr archiwalny 8231	Nr rys. K-41	Przedmiot rysunku	
Specjalność: KONSTRUKCJA		Skala: 1:20	SALA GIMNASTYCZNA	
Projektant:	nr upr. mgr inż. St. Janyst	data: 05.2008r.	KLATKA SCHODOWA Ks-1, Ks-2	
Sprawdził:	nr upr. inż. A. Bońkowski	data: 05.2008r.	spocznik Ks-1s-1, Ks-2s-1	
ADAPTOWANO zmiany załączono kolorem czerwonym				
2. MARIAN KUKS				
na podstawie § 5 ust. 1, § 6 ust. 3 i § 13 ust. 1 pkt 2 prawa bud. de projektowania nadzoru i kierowania robotami budowlanymi.				
9-500 Złotoryja, ul. Górnicza 3 nr upr. 34/79/Lw / fax 076 8780750 kom. 512 193 171				
podpis				
data				

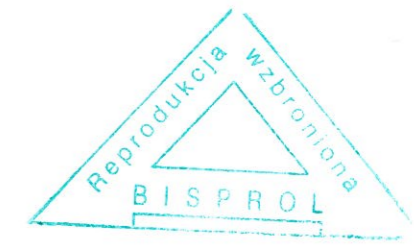
spocznik Ks-1s-2



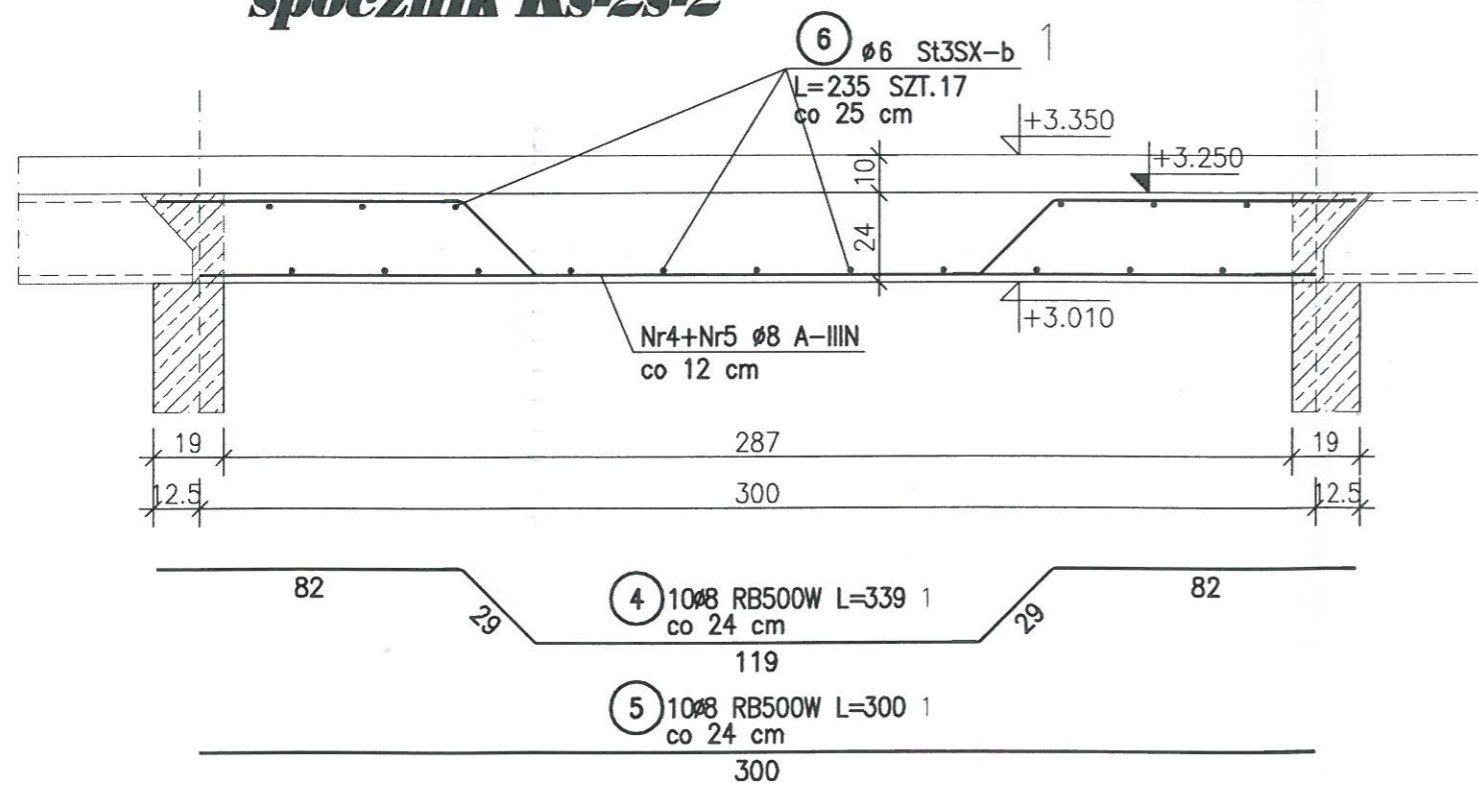
ZESTAWIENIE STALI – spocznik Ks-1s-2

POZ.	NR PRĘTA	RODZAJ STALI	DŁUGOŚĆ [cm]	LICZBA SZTUK	DŁUGOŚĆ ŁĄCZNA [m]		
					RB500W		St3SX-b
					#8	#6	#6
1	1	#8 RB500W	351	11	38.61		
	2	#8 RB500W	323	11	35.53		
	3	#6 St3SX-b	260	18		46.8	
DŁUGOŚĆ RAZEM [m]					74.14	46.8	
MASA JEDNOSTKOWA [kg/m]					0.395	0.222	
MASA [kg]					29.29	10.39	
MASA OGÓŁEM [kg]					39.68		
WYKONAĆ: x 1					39.68		

UWAGA : Wszystkie sumaryczne długości prętów podane są w osiach prętów.



spocznik Ks-2s-2



ZESTAWIENIE STALI – spocznik Ks-2s-2

POZ.	NR PRĘTA	RODZAJ STALI	DŁUGOŚĆ [cm]	LICZBA SZTUK	DŁUGOŚĆ ŁĄCZNA [m]		
					RB500W		St3SX-b
					#8	#6	#6
1	4	#8 RB500W	339	10	33.9		
	5	#8 RB500W	300	10	30		
	6	#6 St3SX-b	235	17		39.95	
DŁUGOŚĆ RAZEM [m]					63.9	39.95	
MASA JEDNOSTKOWA [kg/m]					0.395	0.222	
MASA [kg]					25.24	8.87	
MASA OGÓŁEM [kg]					34.11		
WYKONAĆ: x 1					34.11		

UWAGA : Wszystkie sumaryczne długości prętów podane są w osiach prętów.

BETON B25 (C20/25)
STAL A-IIIIN RB500W
STAL A-I St3SX-b

KLATKA SCHODOWA Ks-1, Ks-2
spocznik Ks-1s-2, Ks-2s-2
1:20

WB-2060	Nr archiwalny 8231	Nr rys. K-42	Przedmiot rysunku	zmiany zaznaczono kolorem czerwonym
Specjalność: KONSTRUKCJA	Projektant: mgr inż. St. Janyst	Skala: 1:20	SALA GIMNASTYCZNA	inż. MARIAN KUKS
Sprawdził: inż. A. Bońkowski	nr upr. KL-217/86	data 05.2008r.	KLATKA SCHODOWA Ks-1, Ks-2	upr. na podstawie § 5 ust. 1, § 6 ust. 3, § 7 i § 13 ust. 1 pkt 2 prawa bud. do projektowania nadzorowania i kierowania robotami budowlanymi
	nr upr. 560/Wa/73	data 05.2008r.	spocznik Ks-1s-2, Ks-2s-2	59-500 Złotoryja, ul. Górnicza 31 nr upr. 34/79/Lw tel./fax 076 878 0750 kom. 512 193 171

ADAPTOWANO