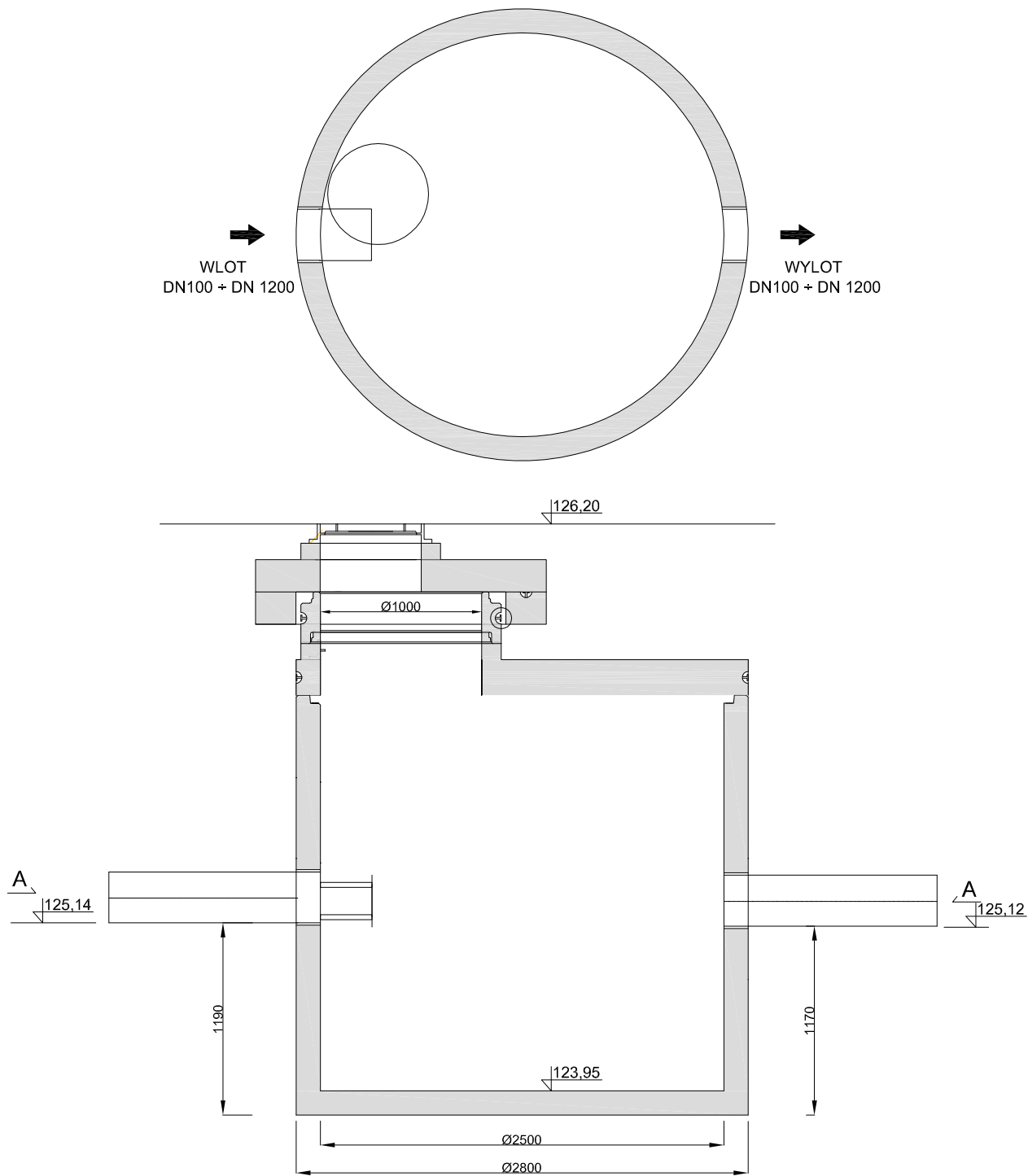


A-A OSADNIK BETONOWY OS 2500/5,0



Adres obiektu	województwo podlaskie, gmina Zambrów, m. Długobórz Drugi		
Stadium	PROJEKT WYKONAWCZY		
Nazwa projektu	Przebudowa dróg gminnych na osiedlu domów jednorodzinnych w miejscowości Długobórz Drugi o łącznej długości 0,853.50 km.		
Tytuł rysunku	Sieć kanalizacji deszczowej grawitacyjnej Osadnik betonowy OS 2500/5		Skala b/s
			Data 08.02.2016
			Rys. 7/S
Stanowisko	Imię i Nazwisko	Nr uprawnień	Podpis
Branża	SANITARNA		
Projektant	mgr inż. Leszek Kasprzycki	PDL/0142/POOS/10	
Współpraca	mgr inż. Katarzyna Rojek		
Sprawdzający	mgr inż. Marcin Harasimowicz	PDL/0148/POOS/09	