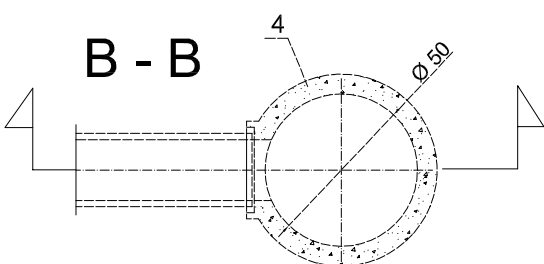
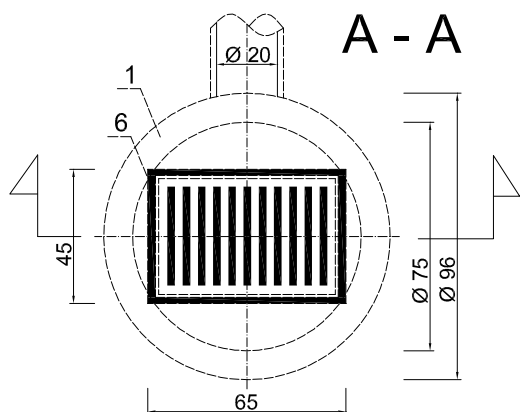
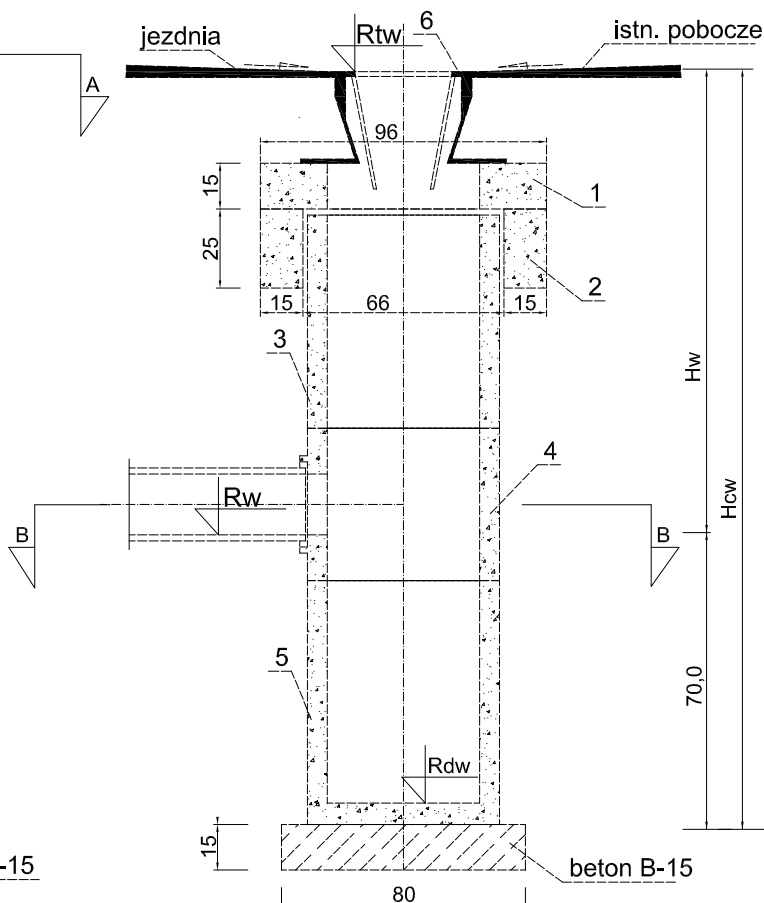
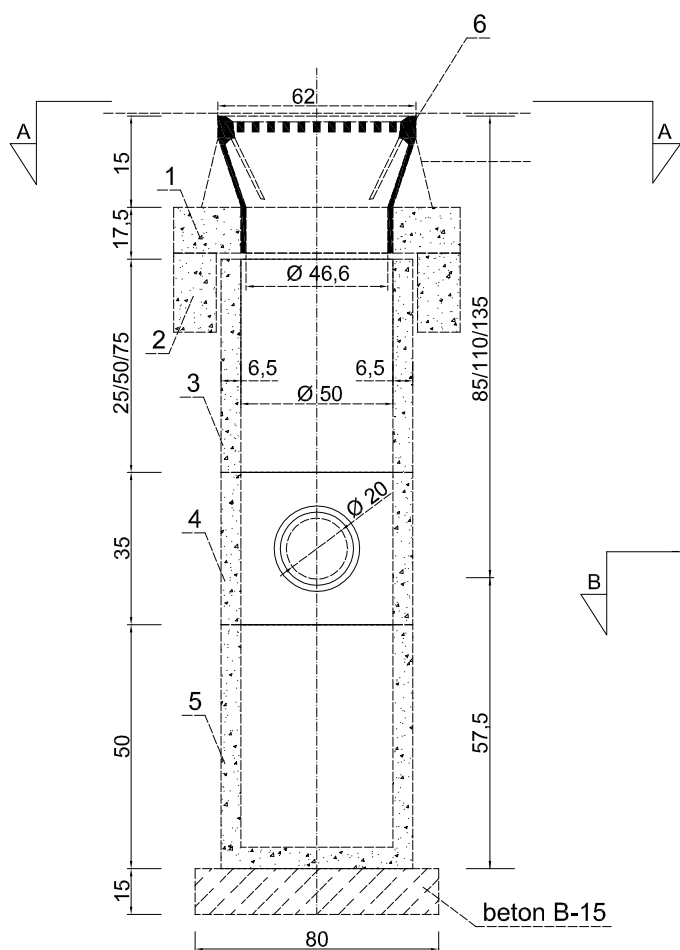


TYPOWY WPUST ULICZNY Z OSADNIKIEM



Zestawienie elementów

Lp	Nazwa elementu	Jedn.	Ilość
1	Pierścień betonowy utrzymujący kratkę	szt.	1
2	Pierścień odciążający betonowy	szt.	1
3	Krąg betonowy h=25 lub 50 lub 75cm lub 100cm	szt.	1
4	Krąg betonowy z wylotem bocznym	szt.	1
5	Krąg betonowy denny - osadnik	szt.	1
6	Kratka ściekowa żeliwna na zawiasach	szt.	1

Adres obiektu	województwo podlaskie, gmina Zambrów, m. Długobórz Drugi			
Stadium	PROJEKT WYKONAWCZY			
Nazwa projektu	Przebudowa dróg gminnych na osiedlu domów jednorodzinnych w miejscowości Długobórz Drugi o łącznej długości 0,853.50 km.			
Tytuł rysunku	Sieć kanalizacji deszczowej grawitacyjnej Typowy wpust uliczny z osadnikiem		Skala b/s	
			Data 08.02.2016	Rys. 6/S
Stanowisko	Imię i Nazwisko	Nr uprawnień	Podpis	
Branża	SANITARNA			
Projektant	mgr inż. Leszek Kasprzycki	PDL/0142/POOS/10		
Współpraca	mgr inż. Katarzyna Rojek	-		
Sprawdzający	mgr inż. Marcin Harasimowicz	PDL/0148/POOS/09		