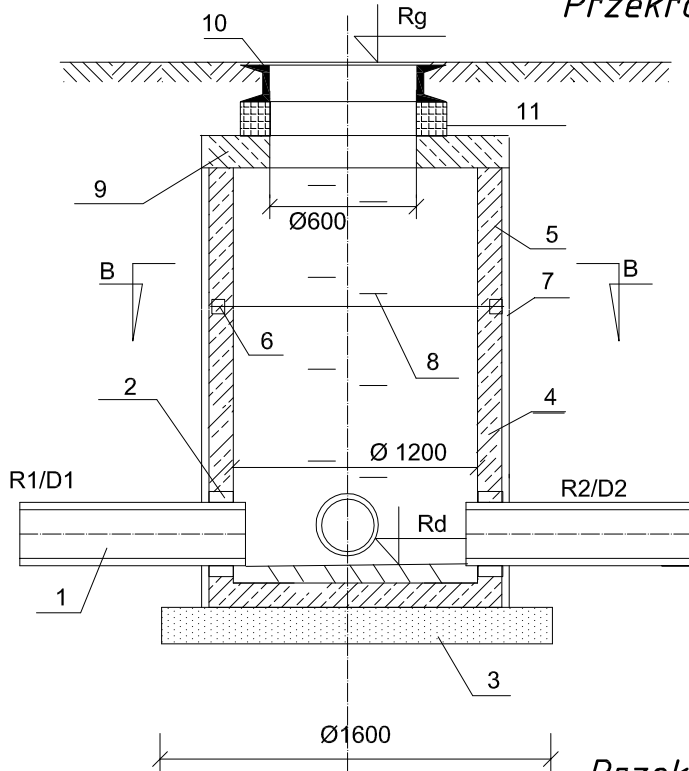


Studnia rewizyjna z kręgów betonowych $\phi 1,2\text{ m}$ D3a, D14, D15; D16;

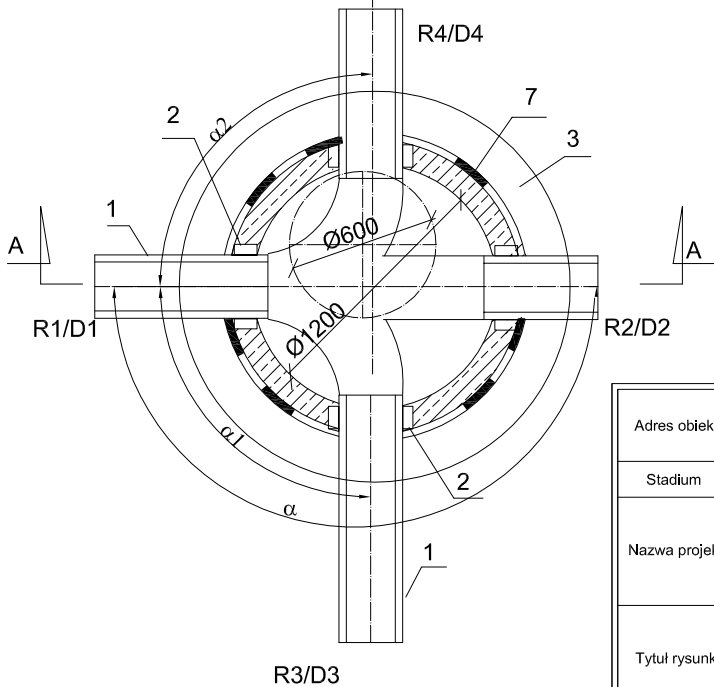
Przekrój A-A



Oznaczenia:

1. Rura kanalizacyjna
2. Tuleja ochronna z uszczelką
3. Podsyпка piaskowa zagęszczona mechanicznie
4. Prefabrykowana kineta monolityczna klasy B35
5. Krąg żelbetowy $\phi 1,2\text{m}$, $h=0,25\text{m}$; $h=0,5\text{m}$; $h=0,75\text{m}$ lub $h=1,0\text{m}$
6. Uszczelnienie kręgów uszczelką gumową,
7. Izolacja abizol 2R+P
8. Stopnie żłazowe żeliwne
9. Płyta nastudzienna Dn1,4m
10. Właz żeliwny typu C250 (25T)
11. Pierścienie dystansowe stalowe ϕ wew. 600mm

Przekrój B-B



Adres obiektu	województwo podlaskie, gmina Zambrów, m. Długobórz Drugi			
Stadium	PROJEKT WYKONAWCZY			
Nazwa projektu	Przebudowa dróg gminnych na osiedlu domów jednorodzinnych w miejscowości Długobórz Drugi o łącznej długości 0,853.50 km.			
Tytuł rysunku	Sieć kanalizacji deszczowej grawitacyjnej Studnia rewizyjna betonowa Dn 1,2m			
			Data	Rys.
			08.02.2016	5/S
Stanowisko	Imię i Nazwisko	Nr uprawnień	Podpis	
Branża	SANITARNĄ			
Projektant	mgr inż. Leszek Kasprzycki	PDL/0142/POOS/10		
Współpraca	mgr inż. Katarzyna Rojek	-		
Sprawdzający	mgr inż. Marcin Harasimowicz	PDL/0148/POOS/09		