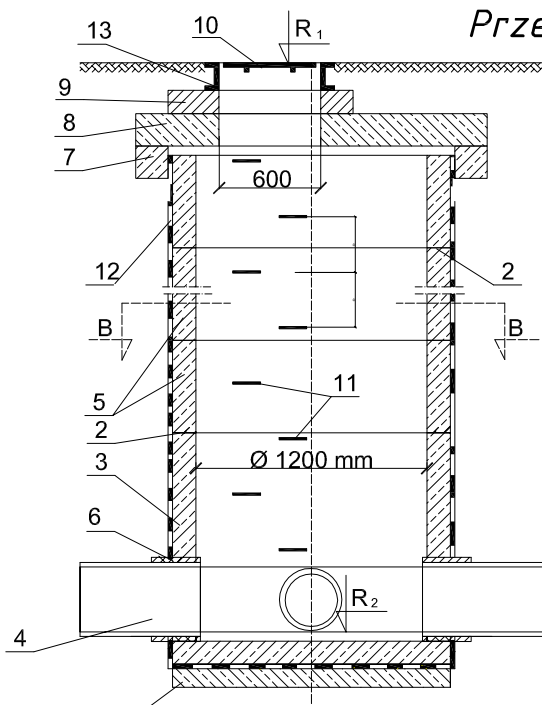


**Studnia rewizyjna z kręgów betonowych $\Phi 1,2$ m
/z pierścieniem odciążającym/
D1; D2; D3; D4; D5; D6; D7; D8; D9; D10; D11;
D12; D13; D17; D18; D19; D20; D21; D22;**

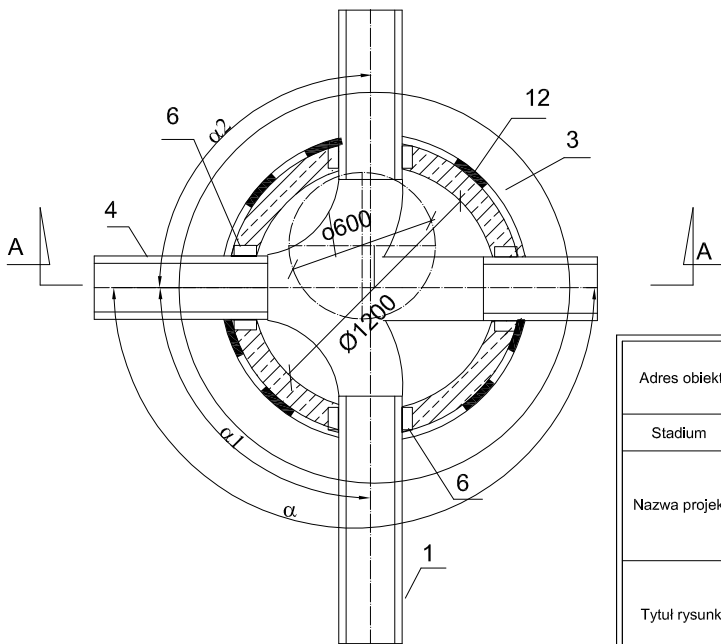


Przekrój A-A

Oznaczenia:

1. Podbudowa z betonu B-20
2. Elastyczne uszczelnienia między kręgami
3. Prefabrykowana kineta monolityczna klasy B35
4. Rura kanalizacyjna
5. Kręgi żelbetowe $\Phi 1,2$ m, $h=0,25$ m; $h=0,5$ m; $h=0,75$ m lub $h=1,0$ m
6. Tuleja uszczelniająca dla kanałów PVC,
7. Pierścień odciążający klasy B25 - Dz/Dw - 2,0/1,5m
8. Płyta nastudzienna Dn 1,8m
9. Podmurówka pod wąż z cegły kanalizacyjnej
10. Wąż żeliwny typu C400 (40T)
11. Stopnie żłazowe żeliwne
12. Izolacja abizol 2R+P
13. Żeliwny korpus wężu Φ wew. 600mm

Przekrój B-B



Adres obiektu	województwo podlaskie, gmina Zambrów, m. Długobórz Drugi			
Stadium	PROJEKT WYKONAWCZY			
Nazwa projektu	Przebudowa dróg gminnych na osiedlu domów jednorodzinnych w miejscowości Długobórz Drugi o łącznej długości 0,853.50 km.			
Tytuł rysunku	Sieć kanalizacji deszczowej grawitacyjnej Studnia rewizyjna betonowa Dn 1,2 m / z pierścieniem odciążającym/		Skala b/s	
			Data 08.02.2016	Rys. 4/S
Stanowisko	Imię i Nazwisko	Nr uprawnień	Podpis	
Branża	SANITARNA			
Projektant	mgr inż. Leszek Kasprzycki	PDL/0142/POOS/10		
Współpraca	mgr inż. Katarzyna Rojek	-		
Sprawdzający	mgr inż. Marcin Harasimowicz	PDL/0148/POOS/09		