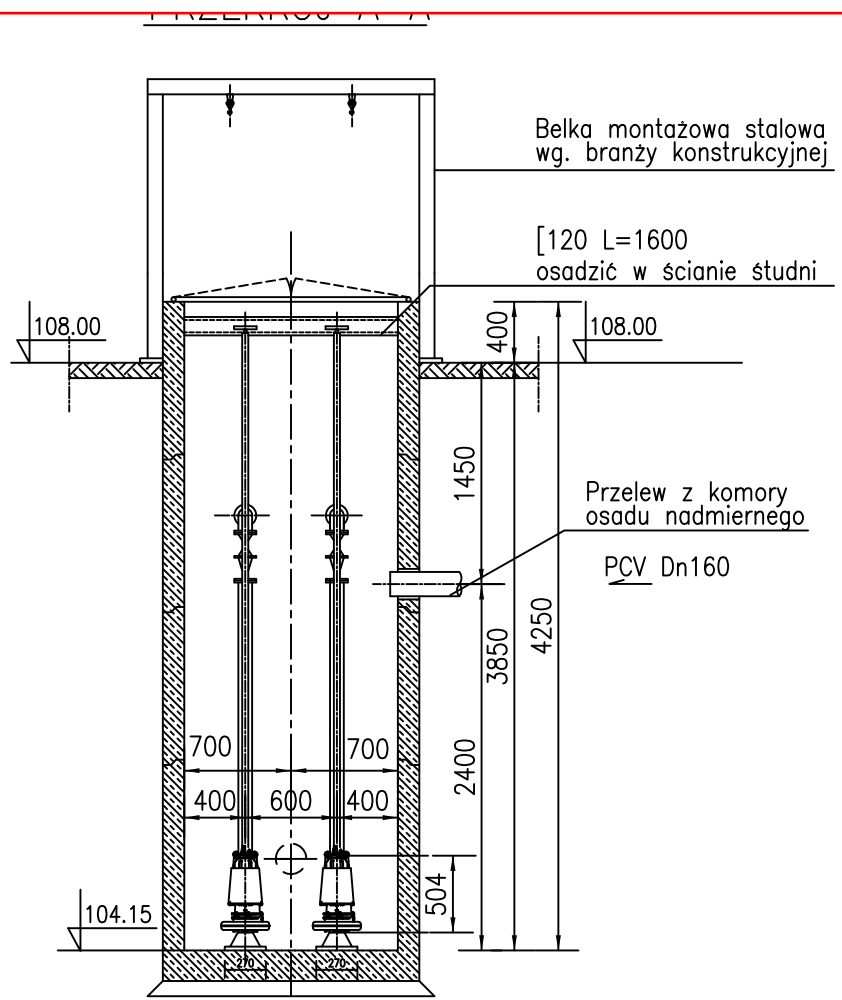
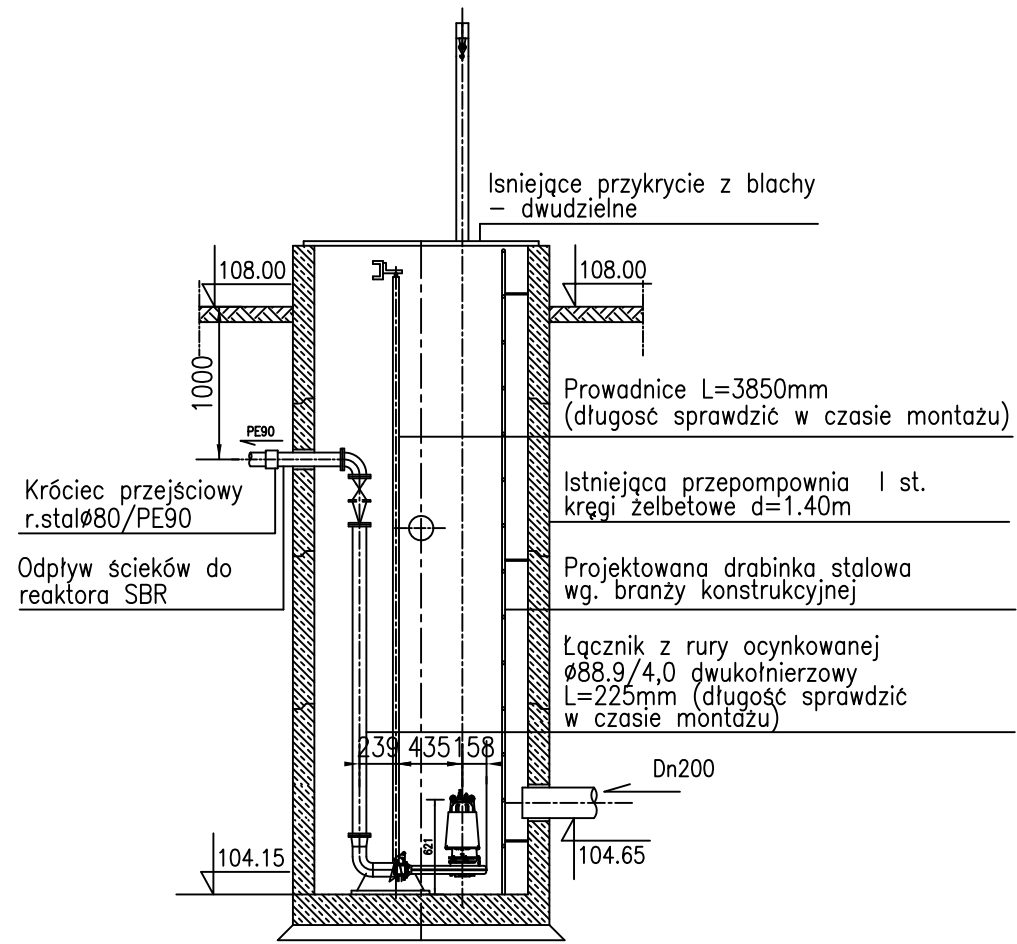


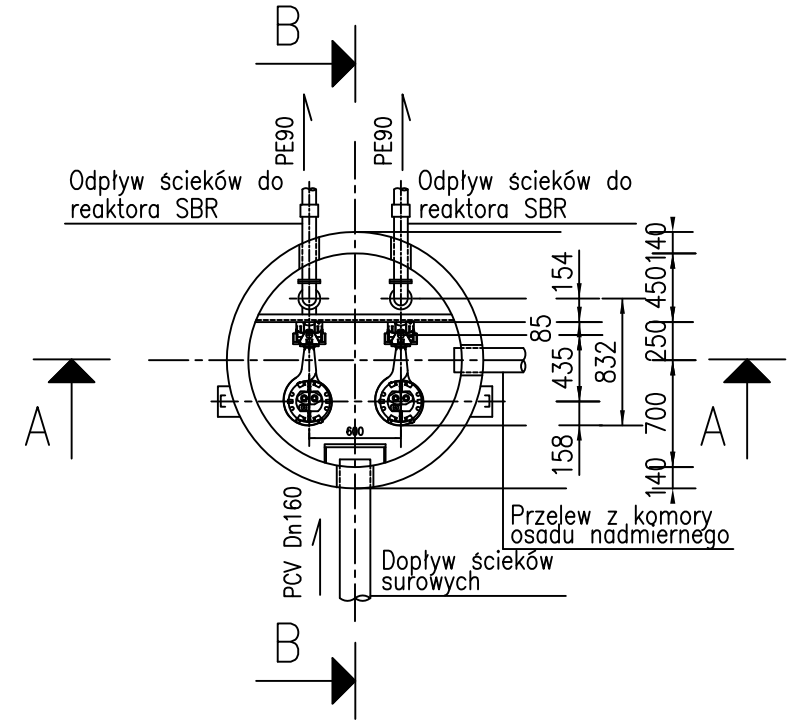
ZAŁĄCZNIK NR 11G do SIWZ Kompleksowa obsługa i eksploatacja oczyszczalni ścieków w ośrodku dla cudzoziemców w Podkowie Leśnej - Dębaku
RYSUNKI OBIEKTÓW TECHNOLOGICZNYCH OS „DĘBAK”



PRZEKRÓJ B-B





RZUT



PRZEPOMPOWNIA ŚCIEKÓW SUROWYCH
 skala 1:50

RYSUNEK DYSPOZYCYJNY DLA BRANŻY KONSTRUKCYJNEJ

REWIZJA Revision	TREŚĆ MODYFIKACJI Reason for issue	DATA Date	
Investor	Urząd do Spraw Repatriacji i Cudzoziemców ul. Koszykowa 16 00-564 Warszawa		
Obiekt Object	Ośrodek dla uchodźców w Nadarzynie-Dębaku		
Tytuł projektu Project Title	Projekt rozbudowy oczyszczalni ścieków		
ARCH. PROWADZĄCY Project arch	 ART GROUP PROJEKTOWANIE I OBSŁUGA INWESTYCJI KOZIELSKI WALCZAK ARCHITEKCI 02-828 Warszawa ul. Rysy 2 tel. (0.22) 644.81.50 fax (0.22) 644.03.13		
Projektował Designer	mgr inż. Marcin Śmiełek RP-530/91 mgr inż. Paweł Jusztalski St-135/89		
SPRAWDZIŁ Verified by	mgr inż. Jan Bowanko 359/2000		
PROJEKTANCI Designers	IMIĘ I NAZWISKO Names	NR UPRAWNIEN Licence Number	PODPIS Signature
 Biuro Projektowe Sp. z o.o. KRAKÓW, UL. TUCHOWSKA 6B/6 TEL.: (012) 654 04 01 biuro@inventim.pl			
FAZA Purpose	PROJEKT BUDOWLANY		
BRANŻA Discipline	OCZYSZCZALNIA ŚCIEKÓW		
TREŚĆ RYSUNKU Drawing Title	PRZEPOMPOWNIA ŚCIEKÓW SUROWYCH		
DATA Date	2003.08.09	SKALA Scale	1:50
SYGNATURA Signature	FAZA Purpose	RYSUNEK nr Drawing No	REWIZJA Revision
D/16 Lot 2	PB	OS-428-4T	-