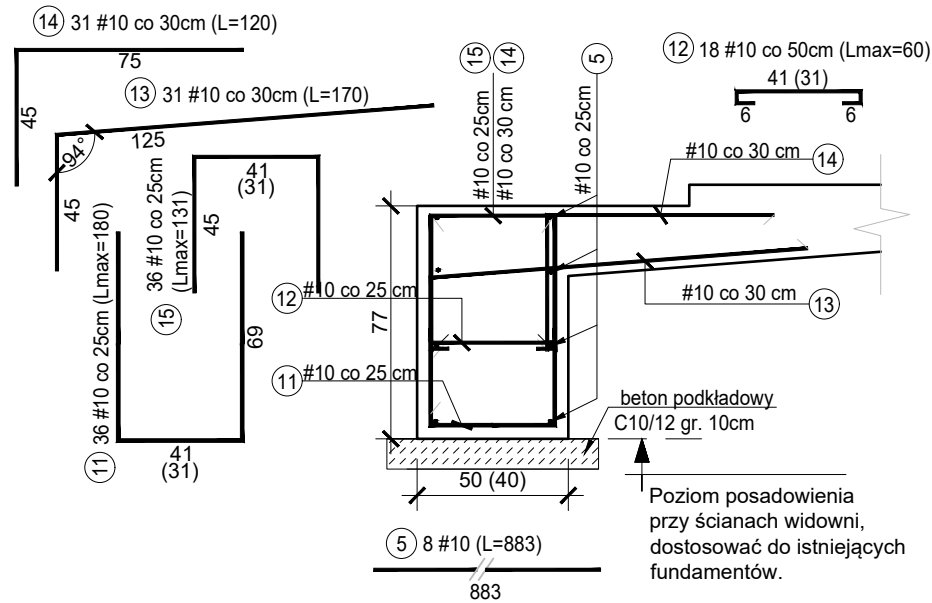
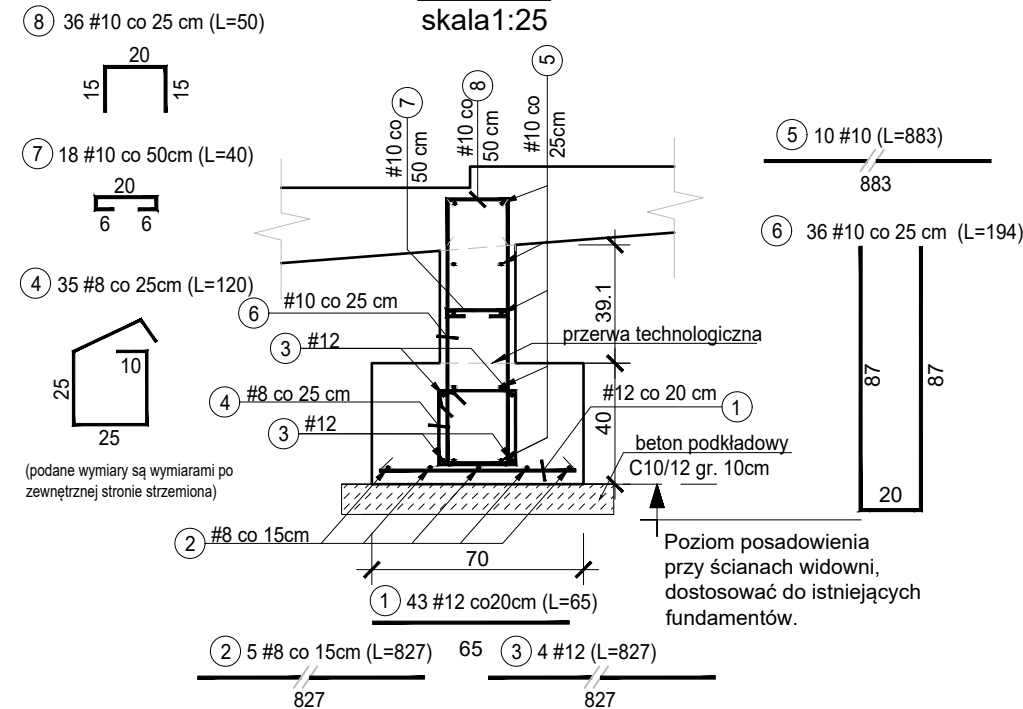


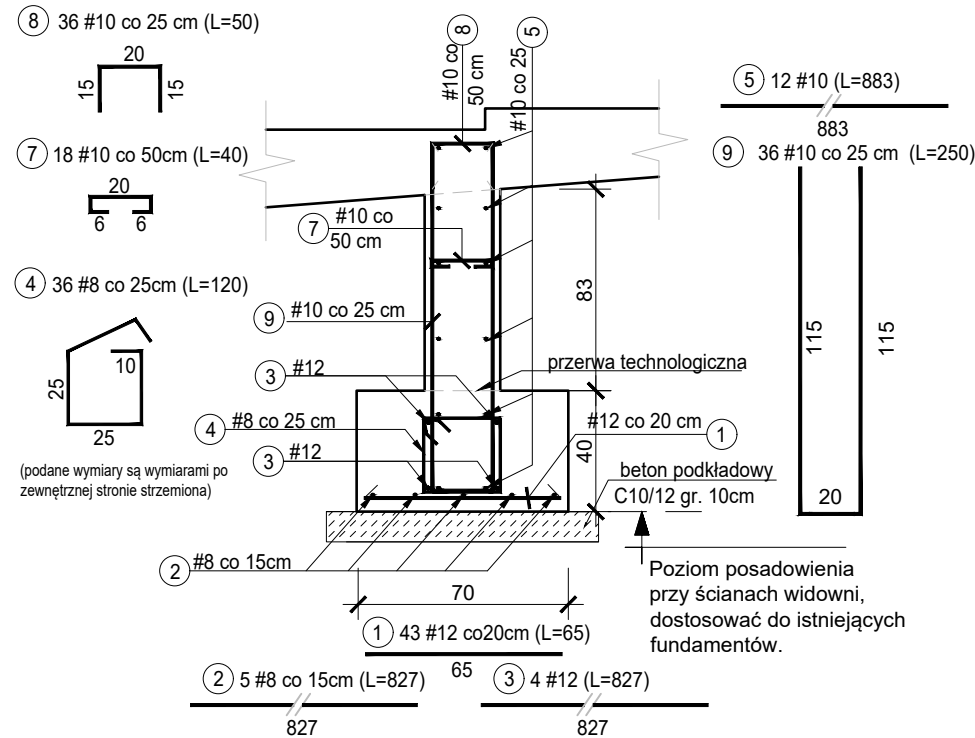
Ława fundamentowa  
LF-1  
skala 1:25



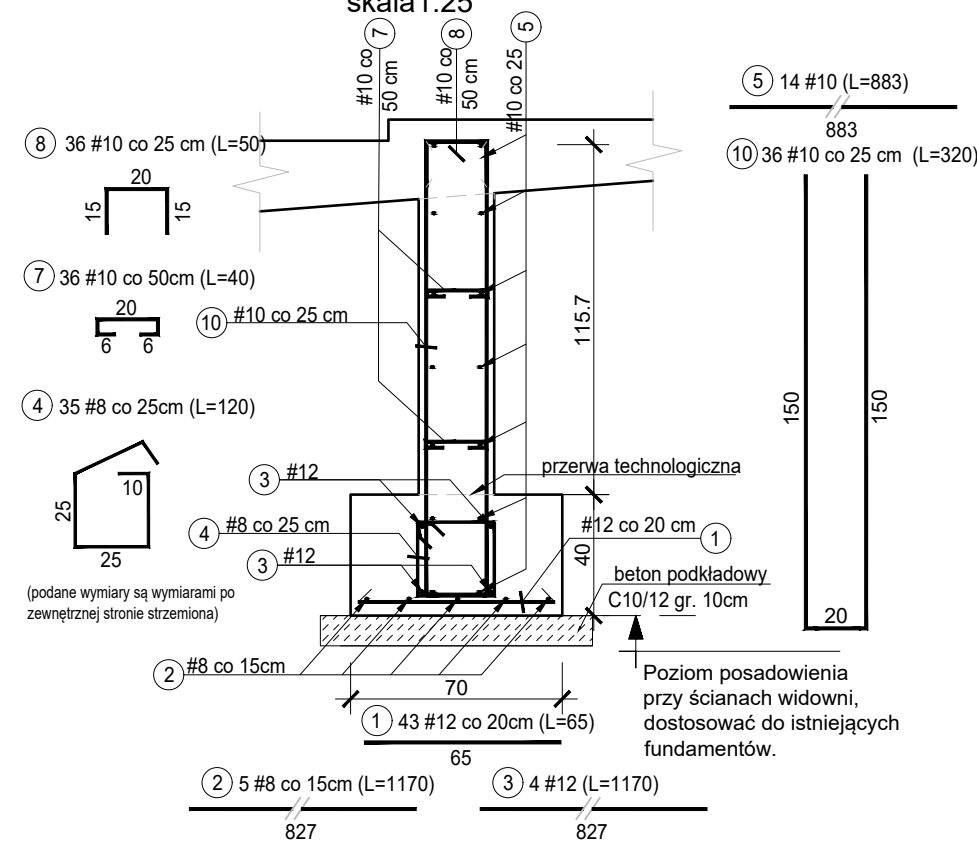
Ława fundamentowa  
LF-2 SZ-2  
skala 1:25



Ława fundamentowa  
LF-3 SZ-3  
skala 1:25



Ława fundamentowa  
LF-4 SZ-4  
skala 1:25



**UWAGI:**

1. Roboty betoniarskie wykonywać, gdy temperatura nie spadnie poniżej +5°C.
2. Zakład prętów nie oznaczonych na rysunku min. 50 średnic pręta.
3. Przed wbudowaniem pręty zbrojeniowe oczyścić i odtłuścić.
4. Wszystkie zmiany oraz odstępstwa konsultować z projektantem
5. Wszystkie wymiary sprawdzić na budowie
6. Pielęgnacja betonu zgodnie z obowiązującymi normami
7. Elementy wykonać zgodnie z projektem, obowiązującymi normami warunkami technicznymi, pod nadzorem osoby posiadającej odpowiednie uprawnienia
8. Beton zagęszczać przy pomocy wibratorów betonowych
9. Wymiary całkowite prętów zbrojeniowych podane są osiowo

**ETAP II**

TEMAT	Remont i przebudowa widowni Dużej Sceny wraz z balkonem Teatru Dramatycznego im. Jerzego Szaniawskiego zlokalizowanego przy Placu Teatralnym 1 w Wałbrzychu (działka nr 413; obr. Nr 27 Śródmieście)		
ADRES INWESTYCJI	Plac Teatralny 1 w Wałbrzychu działka nr 413; obr. Nr 27 Śródmieście		
INWESTOR	Teatr Dramatyczny im. Jerzego Szaniawskiego w Wałbrzychu, 58-300 Wałbrzych, plac Teatralny 1		
JEDNOSTKA PROJEKTOWA	INSTAL-TECH MARCIN MARZEC NIP: 864-182-66-20 ul. Nowohucka 92a, 30-728 Kraków	www.marzec-budownictwo.pl <b>MARZEC</b> BUDOWNICTWO	
BRANŻA	KONSTRUKCJA		
FAZA	PROJEKT WYKONAWCZY		
PROJEKTANT	mgr inż. Robert Firliński upr. bud. w konstrukcyjno-budowlanej do proj. bez ograniczeń, nr 585/94, 414/2000		
SPRAWDZAJĄCY	mgr inż. Agnieszka Łukasik upr. bud. w konstrukcyjno-budowlanej do proj. bez ograniczeń, nr MAP/0479/PWBKb/18		
TYTUŁ RYSUNKU	ETAP II: ZBROJENIE ŁAW FUNDAMENTOWYCH		
SKALA: 1:25	DATA: 07.2020r	NR RYSUNKU: <b>KW-15</b>	STRONA:

**MATERIAŁY KONSTRUKCYJNE:**  
 Beton C20/25  
 Stal zbrojeniowa B500SP (AIIIIN)  
 OTULINA: boczna: c=25mm dolna: c=40mm