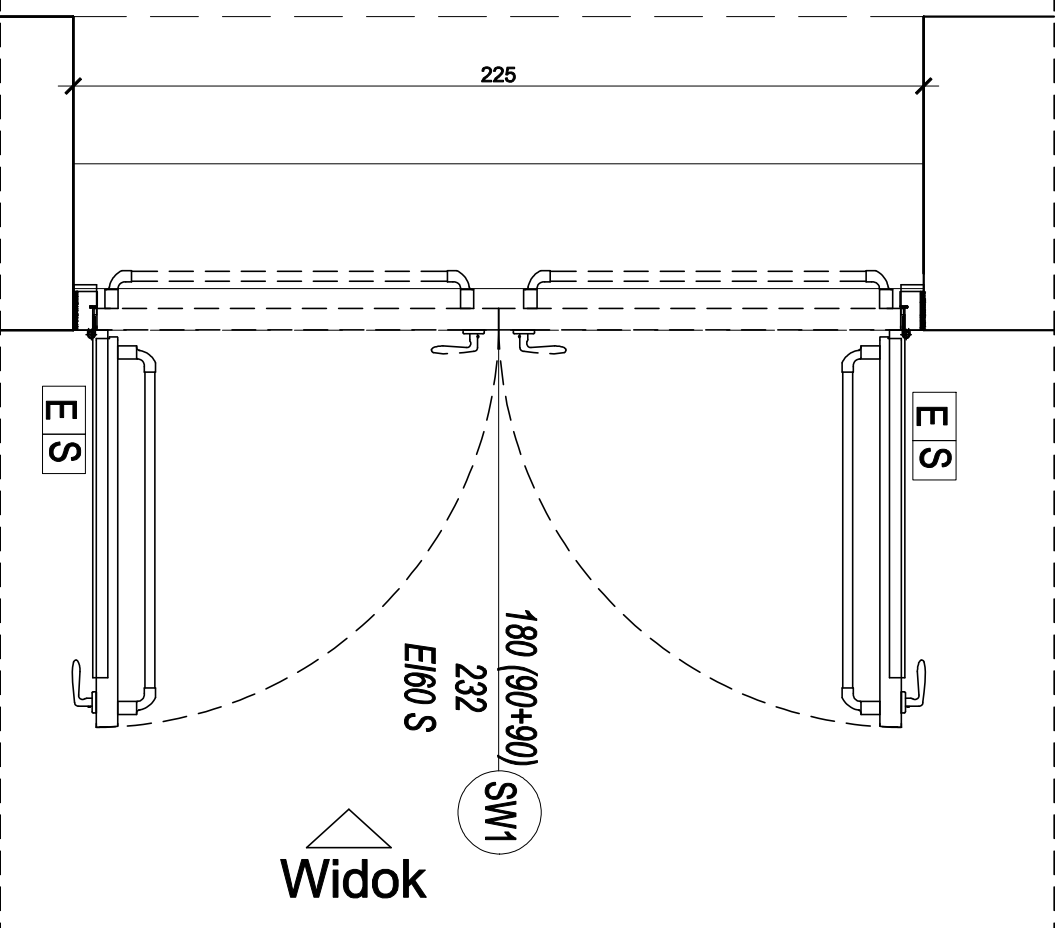


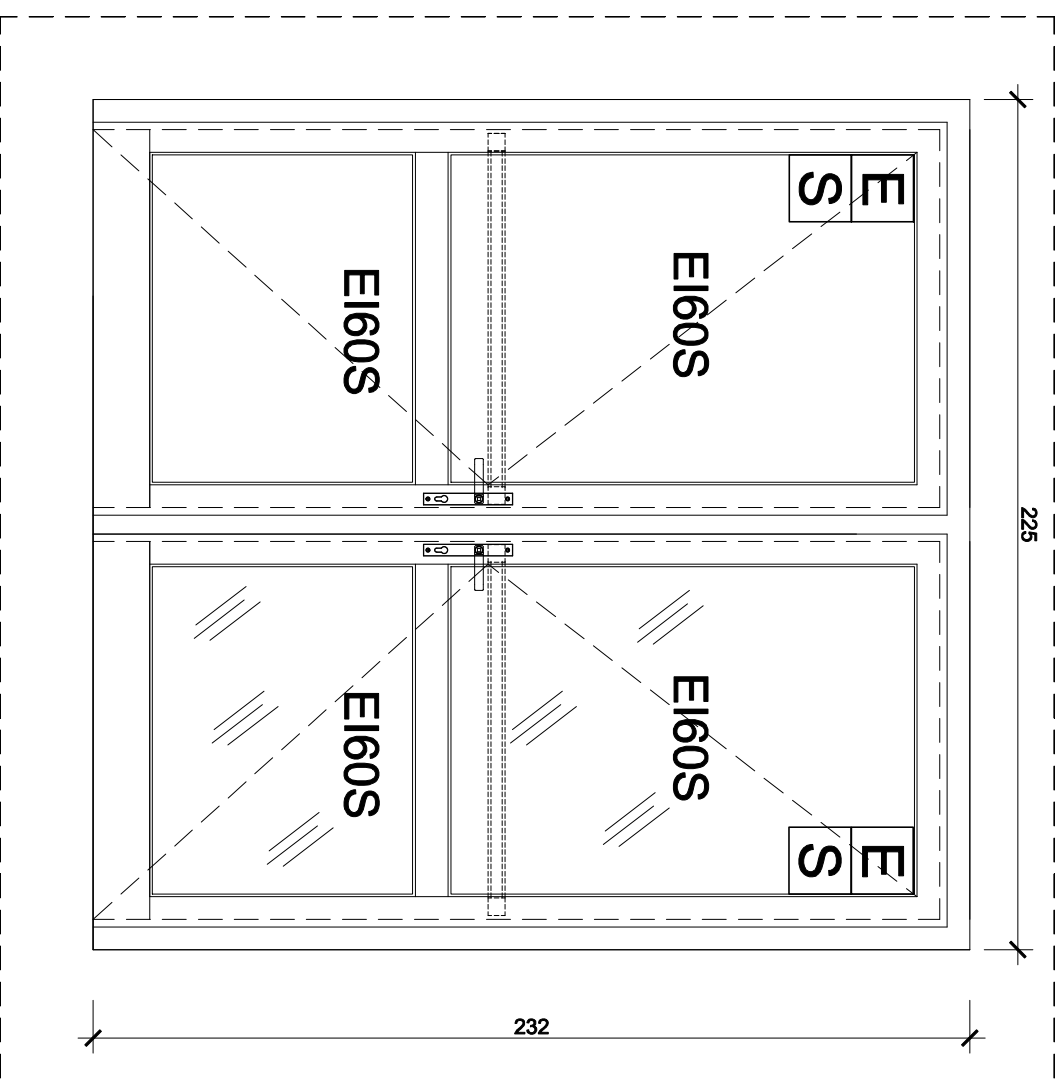
# PRZESZKLONE DRZWI POŻAROWE DRZWI POŻAROWE EI 60S Z DZWIGNIA PRZECIWPANICZNA

# SCHEMAT

Rzut



Widok



## Drzwi wewnętrzne pożarowe z kształtowników aluminiowych

- drzwi wewnętrzne, dwuskrzydłowe, rozwierane
- rama skrzydła i ościeżnica z kształtowników aluminiowych,
- głębokość zabudowy ok. 78 mm,
- wypełnienie szkło przetrzoczyste,
- dymoszczelne, przeciwożarowe,
- skrzydło czyżne o szer. min. 90 cm,
- drzwi w odporności EI60S,
- kąt otwarcia skrzydła 90°,
- uszczelki przylgowe na całym obwodzie,
- wyposażone w samozamykacz szynowy, bolce przeciwwyważeniowe, zamek zasuwkowo-zapadkowy,
- klamka ze stali nierdzewnej,
- drzwi wyposażone w dzwignie przeciwpaniczną od strony pomieszczenia foyer
- rama i skrzydło malowane proszkowo na kolor jasnoszary RAL 7035
- listwy uszczelki, okucia zg z rozwiązaniem systemowym
- drzwi wyposażone w samozamykacz i zaczep elektromagnetyczny podłogowy blokujący drzwi w pozycji otwartej.

## Uwaga! dzwignia antypaniczna typu push bar, zawęza światło przejścia i przy jej stosowaniu należy o jej grubość poszerzyć drzwi i otwór montażowy (8cm)

Szko przetrzoczyste, gładkie o naturalnym zabarwieniu wynikającym z użytej technologii bez dodatkowego przyściemniania, efektów lustra itp. W miejscach narażonych na uderzenie należy zastosować szkło o podwyższonej wytrzymałości na uderzenia, tłukące się na drobne, nieostre kawałki.

## PRZESZKLONA ŚCIANA WYDZIELENIA POŻAROWEGO SKALA 1:20

UWAGI:

1. Na terenie inwestycji mogą znajdować się obiekty nie wskazane na istniejących opracowaniach inwentaryzacyjnych, co musi być uwzględnione przez osobę sprawującą nadzór oraz podczas szkoleńa itp.
2. Jeżeli w trakcie prowadzonych robót budowlanych wystąpi taka sytuacja, należy przerwać prace budowlane w tym rejonie, powiadomić osobę sprawującą nadzór.
3. Projekt architektoniczny stanowi część projektu budowlanego i należy go rozpatrywać łącznie z projektem branżowymi oraz ich opisami technicznymi.
4. Szczegółne starannie należy wykonać detale oraz spardki posadzki. Na szczelinach dyktacyjnych należy stosować listwy dyktacyjne do złąc podłogowych.
5. Wszystkie prace należy wykonywać, a specyfikowane materiały stosować zgodnie z właściwymi regulacjami prawnymi i normatywnymi oraz zgodnie ze sztuką budowlaną.
6. Projektowane izolacje należy wykonać systemowo.
7. Przejścia instalacyjne przez przegrody będące oddzieleniami przeciwożarowymi zabezpieczyć wg rozwiązania systemowego zapewniając szczelność i izolacyjność ogniową.
8. Nowe przebudła w stropie należy wykonać zgodnie projektem konstrukcji i instalacji sanitarnych. Projektowane otwory przebudła przez stropie mogą ulec przesunięciu. O ostatecznym położeniu otworów decyduje kierownik budowy po skłuciu warstw więźbionych (wykorzystanych) oraz określeniu stanu istniejącego.
9. Materiały i stosowane technologie stosowane przy realizacji robót muszą posiadać komplet dokumentów technicznych wymaganych prawem.
10. Wszystkie materiały i elementy wnętr zostały dobrane z odpowiednimi parametrami, dopuszcza się zastosowanie materiałów i elementów równoważnych, które mają nie gorsze parametry techniczne wg kart katalogowych oraz podomowywiałą jakość do projektowanych.
11. W przypadku stosowania rozwiązań zamiennych należy złożyć uzgodnie z Projektantem. W przypadku wątpliwości lub zastosowania rozwiązań zamiennych.
12. W sprawach nie określonych dokumentacją obowiązującą warunki techniczne, oraz instrukcje, wytyczne, świadectwa dopuszczenia i atesty producentów i dostawców materiałów budowlano-instalacyjnych i wyposażenia.
13. Wszystkie wymiary, poziomy stan surowego, warstwy wykończeniowe (grubość, sposób uształtkowania) przed wykonaniem sprawdzić z projektem branży architektonicznej oraz nadzorem. Wszystkie podane wymiary należy sprawdzić na budowie.
14. Wszystkie wymiary otworów okiennych i drzwiowych sprawdzić na budowie przed zamówieniem okien i drzwi. Osadzenie okien i drzwi wg instrukcji producenta
15. W miejscach przejazdów wózków inwalidzkich narożniki ścian powinny być zabezpieczone listwą odbojową systemową.

TEMAT	Remont i przebudowa widowni Dużej Sceny wraz z balkonem Teatru Dramatycznego im. Jerzego Szanińskiego zlokalizowanego przy Placu Teatralnym 1 w Włobrzyżu (działka nr 413; obr. Nr 27 Śródmieście)
ADRES INWESTYCJI	Plac Teatralny 1 w Włobrzyżu działka nr 413; obr. Nr 27 Śródmieście
INWESTOR	Teatr Dramatyczny im. Jerzego Szanińskiego w Włobrzyżu, 58-300 Włobrzyż, plac Teatralny 1
JEDNOSTKA PROJEKTOWA	INSTAL-TECH MARCIN MARZEC NIP: 684-182-86-20 ul. Nowohucka 92a, 30-728 Kraków
BRANŻA	ARCHITEKTURA
FAZA	PROJEKT WYKONAWCZY ZAMIENNY
PROJEKTANT	mgr inż. arch. Marek Gołonka ul. nr 128-Km/74 w specjalności architektonicznej do projektowania bez ograniczeń
SPRAWDZAJĄCY	mgr inż. arch. Monika Gazarkiewicz-Radzikowska ul. nr 128-Km/74 w specjalności architektonicznej do proj. bez ograniczeń, 14/POKKZ/2012
TYTUŁ RYSUNKU	PRZESZKLONA ŚCIANA WYDZIELENIA POŻAROWEGO
SKALA: 1:20	DATA: 04.2022r. NR RYSUNKU: A-15-rewizja