

Wojewódzki Szpital Specjalistyczny im. Janusza Korczaka w Słupsku Sp. z o.o.

ul. Hubalczyków 1, 76-200 Słupsk tel. 59 8460 600, faks 59 8460 605
e-mail: sekretariat@szpital.słupsk.pl www.szpital.słupsk.pl



JEDNOSTKA
SAMORZĄDU
WOJEWÓDZTWA
POMORSKIEGO



Słupsk, dnia 28.09.2021 r.

Dotyczy: przetargu nieograniczonego pn.: „Dostawa wyrobów medycznych jednorazowego użytku” – sprawa nr 80/PN/2021

Na podstawie art. 135 ust. 6 ustawy z dnia 11 września 2019 r. - Prawo zamówień publicznych (Dz. U. z 2019 r., poz. 2019 ze zmianami, dalej „Ustawa”) Zamawiający udostępnia treść zapytań dotyczących zapisów specyfikacji warunków zamówienia (dalej „SWZ”) wraz z wyjaśnieniami. W przedmiotowym postępowaniu wpłynęły następujące zapytania:

Pytanie nr 1:

Część nr 22 poz. 1

Czy Zamawiający dopuści jako równoważny nebulizator + maskę z drenem o długości 200cm, jednorazowy, czysty mikrobiologicznie, dla dorosłych, z zachowaniem pozostałych parametrów SWZ?

Odp. Zamawiającego: Zamawiający informuje, że dopuszcza.

Pytanie nr 2:

Część nr 22 poz. 2

Czy Zamawiający dopuści jako równoważny nebulizator + maskę z drenem o długości 200cm, jednorazowy, czysty mikrobiologicznie, dla dzieci, z zachowaniem pozostałych parametrów SWZ?

Odp. Zamawiającego: Zamawiający informuje, że dopuszcza.

Pytanie nr 3:

Dotyczy części: 13:

1. Czy Zamawiający wyodrębni pozycję 15 z części 13 i stworzy dla tej pozycji osobną część?

Odp. Zamawiającego: Zamawiający informuje, że podtrzymuje zapisy SWZ.

Pytanie nr 4:

Dotyczy części: 13:

Czy zamawiający dopuści i będzie wymagał: sterylny zestaw osłony na głowicę USG wraz z żelem: fałd osłony foliowej z naklejką, osłona na głowicę USG w rozmiarze 15x 120 cm, na osłonie zaznaczone miejsce włożenia dłoni z naklejką, osłona posiada pasek adhezyjny – nie zmienia jakości obrazowania, żel sterylny do USG, dwa rodzaje dwupunktowych mocowań osłony do głowicy, serweta rozmiar 40x40 cm?

Odp. Zamawiającego: Zamawiający informuje, że dopuszcza, ale nie wymaga.

Pytanie nr 5:

Część 48

Czy Zamawiający dopuści zaoferowanie w części 48 wapna sodowanego o poziomie pylenia (< 0,5mm) w przybliżeniu pomiędzy 0,3% -0,4% , absorpcji CO2 w min. 130 l/kg ,w postaci nieregularnego granulatu 4x2mm, o składzie Ca(OH)2 82,50%, NaOH 3,5%, zawartości wilgoci 12-18%, o gramaturze 5 kg w ilości 48 opakowań ?

Odp. Zamawiającego: Zamawiający informuje, że podtrzymuje zapisy SWZ.

Pytanie nr 6:

1. Odnośnie Części nr 11 poz. 1: „Czy w związku ze zmianami w Dyrektywie 93/42/EEC, które „zwiększają bezpieczeństwo kliniczne i tworzą sprawiedliwy dostęp do rynku dla producentów” (Urząd Rejestracji Wyrobów Medycznych „Zestawienie informacji dla producentów wyrobów medycznych”), wprowadzającymi wymóg weryfikacji produktów m.in. pod kątem jakościowym (producent ma obowiązek prowadzić ocenę kliniczną produktu, sporządzać dokumentację techniczną oraz stosować ocenę zgodności), Zamawiający chcąc prowadzić badania cytologiczne zgodnie z wyznaczonymi standardami wymaga posiadania wykazu badań klinicznych dla zaofiarowanych szczoteczek cytologicznych potwierdzających ich skuteczność w badaniach masowych? Zalecenia w tej sprawie wydane zostały również przez Polskie Towarzystwo Ginekologiczne, a standardy opisane w Medical Device Regulation MDR 2017/45.”

Odp. Zamawiającego: Zamawiający informuje, że dopuszcza.

Pytanie nr 7:

Zwracamy się z prośbą o dopuszczenie w części 27 strzykawki gazometrycznej jednorazowego użytku, o pojemności 1 ml lub 3 ml. Pakowanej pojedynczo, sterylnie.

Odp. Zamawiającego: Zamawiający informuje, że dopuszcza.

Pytanie nr 8:

Część nr 49

Pytanie 1.poz.1,3,4.

W trosce o bezpieczeństwo personelu i pacjentów oraz zachowanie uczciwej konkurencji, prosimy o dopuszczenie do postępowania równoważny, antybakteryjny system do odsysania, konkurencyjnego producenta o następujących cechach użytkowych:

- wkłady posiadają w pokrywie dwa króćce (pacjent, próżnia), o różnej średnicy, co zapobiega mylnemu podłączeniu drenów. Króciec przyłączeniowy do pacjenta jest uniwersalny, kątowny, gładki i rozszerzający się, przez co dostosowany jest do drenów o różnej średnicy. Wkłady wyposażone są w filtr hydrofobowo-antybakteryjny, zabezpieczający źródło ssania przed zalaniem jak i personel przed kontaktem z odsysaną wydzieliną, w zatyczkę do portu pacjenta, oraz dwa uchwyty w postaci pętli do wygodnego demontażu, ochrona przeciwbryzgowa i zabezpieczenie zwrotne wynika z wewnętrznych rozwiązań konstrukcyjnych pokrywy wkładu. Wkłady samo zasysają się i samo uszczelniają po uruchomieniu ssania. Wkłady odporne na rozdarcie i perforację, nie przywierające do kanistra, wykonane z polietylenu, bez zawartości PCV. Wymiana wkładów po odłączeniu ssania od wkładu (brak konieczności odłączania źródła ssania). Wkłady - 1L, 2L, 3L o kształcie okrągłym do wyboru przez zamawiającego. Wkłady występują w postaci częściowo sprasowanej dla oszczędności miejsca magazynowania.

- kanistry z przezroczystego tworzywa(kompatybilne z oferowanymi wkładami),ze skalą pomiarową, z możliwością mycia ręcznego, mechanicznego i sterylizacji w temp.121st.C, wyposażone są w zaczep do mocowania, bez innych przyłączy(certyfikowane jako produkt medyczny, spełniający wszystkie wymagania określone w odpowiednich regulacjach prawnych. Powyżej opisany system charakteryzuje się prostotą obsługi jak i bezpieczeństwem użytkowania. Opisany system jest z powodzeniem obecnie użytkowany w szpitalu.

Odp. Zamawiającego: Zamawiający informuje, że dopuszcza.

Pytanie nr 9:

Część nr 49

Pytanie 2.poz.1.

Czy Zamawiający wymaga, aby na każdym wkładzie była umieszczona fabrycznie nadrukowana data ważności i numer serii? Zamawiający ma wówczas pełną kontrolę nad używanym asortymentem pod względem przydatności(data ważności) i identyfikacji(numer serii) nad asortymentem, po dekompletacji opakowania zbiorczego poprzez wydawkę na oddziały. Fabrycznie nadrukowana data ważności, warunkuje także, kontrolę nad skutecznością i przydatnością filtrów we wkładzie.

Odp. Zamawiającego: Zamawiający informuje, że dopuszcza.

Pytanie nr 10:

Część nr 49

Pytanie 3.poz.5.

W opisanym systemie występuje łącznik prosty do podłączenia wkładów, prosimy o dopuszczenie

Odp. Zamawiającego: Zamawiający informuje, że dopuszcza.

Pytanie nr 11:

Część nr 49

Pytanie 4, poz. 1.

Czy dla lepszej ochrony personelu i pacjentów (zwłaszcza w dobie przedłużającej się pandemii) Zamawiający wymaga wkładów i kompatybilnych kanistrów o właściwościach antybakteryjnych co jest poświadczone badaniami laboratoryjnymi wg. ISO 22196?

Odp. Zamawiającego: Zamawiający informuje, że dopuszcza.

Pytanie nr 12:

Pakiet 20 poz. 1

Czy zamawiający dopuści Okularki ochronne do fototerapii noworodków 1 op. = min. 20 szt.; w trzech rozmiarach. W celu szybkiej i łatwej identyfikacji, każdy rozmiar oznaczony innym kolorem:

pediatryczne(large) - ob. głowy 32-38cm (+/- 2cm), kolor czerwony

dla wcześniaków(medium) 26-32 cm (+/- 2cm), kolor zielony

mikro(small) 20-26cm (+/- 2cm); kolor niebieski

Okularki stosowane do fototerapii podczas leczenia żółtaczki, mocowane wokół głowy posiadające dwa niezależne punkty regulacji, zapobiegające przypadkowemu przesunięciu i umożliwiające precyzyjne dopasowanie do główki dziecka oraz dodatkowy punkt umożliwiający personelowi prawidłowe ustawienie okularków na głowie dziecka. Okularki: w kształcie litery Y, wykonane z dwóch warstw plecionej włókniny (o parametrach 15gsm+ 25gsm zmniejszającej podrażnienia skóry, miłe w dotyku i wygodne dla główki i twarzy dziecka; chroniące oczy przed szkodliwym działaniem światła, nie zawierające lateksu i ftalanów.

Odp. Zamawiającego: Zamawiający informuje, że dopuszcza.

Pytanie nr 13:

1. Czy w celu miarkowania kar umownych Zamawiający dokona modyfikacji postanowień projektu przyszłej umowy w zakresie zapisów § 7 ust. 2-6:

2. Wykonawca zapłaci Zamawiającemu karę w wysokości 0,2% wartości brutto zamówionej partii towaru za każdy rozpoczęty dzień (§ 3 ust 1 pkt 1) lub godzinę (w § 3 ust 1 pkt 2) zwłoki w dostawie, jednak nie więcej niż 10% wartości brutto niezrealizowanej w terminie partii towaru.
3. Wykonawca zapłaci Zamawiającemu karę w wysokości 0,2% czynszu dzierżawnego za każdy rozpoczęty dzień zwłoki w dostawie i zainstalowaniu przedmiotu dzierżawy, jednak nie więcej niż 10% wartości brutto czynszu dzierżawnego
4. Wykonawca zapłaci Zamawiającemu karę w wysokości 0,2% wartości brutto wadliwej partii towaru za każdy rozpoczęty dzień zwłoki w usunięciu wady towaru w okresie gwarancji jakości, jednak nie więcej niż 10% wartości brutto wadliwej partii towaru.
5. Wykonawca zapłaci Zamawiającemu karę w wysokości 0,2% wartości brutto wadliwej partii towaru za każdy rozpoczęty dzień zwłoki w wykonaniu reklamacji uznanej jako zasadnej w przypadku o którym mowa w § 5 ust. 6 i 7 niniejszej umowy, jednak nie więcej niż 10% wartości brutto reklamowanej partii towaru.
6. Wykonawca zapłaci Zamawiającemu karę w wysokości 50 zł netto za każdy rozpoczęty dzień zwłoki w utworzeniu lub uzupełnieniu banku, jednak nie więcej niż 10% wartości netto niedostarczonego towaru

Odp. Zamawiającego: Zamawiający informuje, że podtrzymuje zapisy SWZ.

Pytanie nr 14:

2. Czy Zamawiający uzupełni projekt umowy o zapis, że na podstawie art. 106n ust. 1 ustawy z dnia 11 marca 2004 r. o podatku od towarów i usług udziela Wykonawcy zgody na wystawianie i

przesyłanie faktur, duplikatów faktur oraz ich korekt, a także not obciążeniowych i not korygujących w formacie pliku elektronicznego PDF na wskazany przez siebie adres poczty e-mail, ze wskazanych w umowie adresów poczty e-mail Wykonawcy?

Odp. Zamawiającego: Zamawiający informuje, że odpowiedni przepis znajduje się w §6 ust. 5 Części II Wzór umowy.

Pytanie nr 15:

3. W celu zapewnienia równego traktowania stron umowy i umożliwienia Wykonawcy sprawdzenia zasadności reklamacji wnosimy o wprowadzenie w § 5 ust. 5 projektu umowy 5 dniowego terminu na rozpatrzenie reklamacji.

Odp. Zamawiającego: Zamawiający informuje, że podtrzymuje zapisy SWZ.

Pytanie nr 16:

4. Czy Zamawiający wyrazi zgodę na dodanie załącznika do umowy w postaci umowy przechowania, której wzór przesyłamy w załączeniu? (dot. §3 ust. 1)

Odp. Zamawiającego: Zamawiający informuje, że podtrzymuje zapisy SWZ.

Pytanie nr 17:

1. Uprzejmie prosimy o wydzielenie pozycji 15 z pakietu 10 oraz utworzenie odrębnego zadania. Wydzielenie wymienionej pozycji zwiększy konkurencyjność asortymentowo-cenową w przedmiotowym postępowaniu, co przełoży się na uzyskanie przez Zamawiającego bardziej korzystnych cen ofert. Pozostawienie wyżej wymienionej pozycji w dotychczasowym pakiecie silnie ogranicza konkurencję wyłącznie do podmiotów posiadających pełen asortyment zawarty w pakiecie.

Odp. Zamawiającego: Zamawiający informuje, że podtrzymuje zapisy SWZ.

Pytanie nr 18:

2. Uprzejmie prosimy o wydzielenie pozycji 20 z pakietu 10 oraz utworzenie odrębnego zadania. Wydzielenie wymienionej pozycji zwiększy konkurencyjność asortymentowo-cenową w przedmiotowym postępowaniu, co przełoży się na uzyskanie przez Zamawiającego bardziej korzystnych cen ofert. Pozostawienie wyżej wymienionej pozycji w dotychczasowym pakiecie silnie ogranicza konkurencję wyłącznie do podmiotów posiadających pełen asortyment zawarty w pakiecie.

Odp. Zamawiającego: Zamawiający informuje, że podtrzymuje zapisy SWZ.

Pytanie nr 19:

Czy Zamawiający w części 24 dopuści:

Zestaw składający się z :

1 x fartuch chirurgiczny rozmiar XL

1 x serweta dedykowana do wkłucia centralnego 100 x 140 cm z otworem 9cm i folią wokół otworu , perforacja do rozdarcia serwety po założeniu cewnika

2 x gąbka do dezynfekcji z uchwytem

1 x pojemnik plastikowy do zapakowania zestawu 20 x 15 x 4 cm

1 x pojemnik plastikowy 120 ml

10 x kompres z włókniny 10 x 10 cm , 4 warstwy

1 x mini skalpel rozmiar 11

1 x czepek włókninowy chirurgiczny

1 x Opatrunek poliuretanowy 10 x 11,5 cm

5 x kompres z włókniny 5 x 5 cm

1 x maska chirurgiczna na gumki

1 x plastikowa pęseta kolor zielony

1 x strzykawka 10 ml

1 x strzykawka 2,5 ml

1 x igła 25 G

1 x igła 19 G

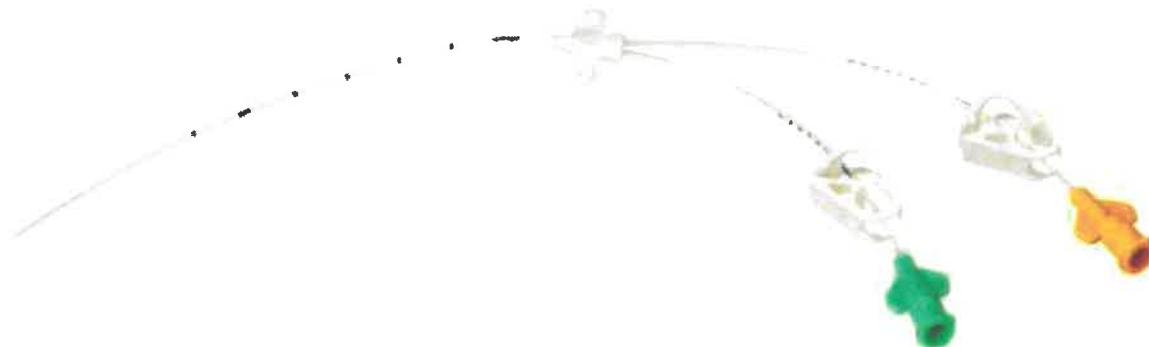
1 x serweta nieprzylepna 75 x 90 cm (owinięcie zestawu) ?

Odp. Zamawiającego: Zamawiający informuje, że dopuszcza.

Pytanie nr 20:

Czy Zamawiający w części 25

-pozycja 1 dopuści:



Pediatryczny dwuświatłowy cewnik dożylny Całkowicie kontrastujący w rtg I.V. poliuretanowy cewnik do jednoczesnego podawania lub przetaczania roztworów lub/i leków. Ten 3 Fr cewnik jest najmniejszym dwuświatłowym cewnikiem dostępnym na rynku wprowadzanym metodą Seldingera. Opakowanie zawiera:

- 1 dwuświatłowy cewnik z oznacznikami co cm od 4 cm od dystalnej końcówki , długość 15 cm, średnica 21,05 mm, objętość dist.0,11 ml, prox.0,11ml, przepływ dist.2,3 ml/min, prox 2,3ml/min
- 1 igła wprowadzająca 21 G –dł 42mm
- 1 krótka I.V. kaniula 24G - dł. 19 mm
- 1 prosty przewodnik , długość 500mm,średnica 0,3mm
- 2 dylatory 3 Fr (dł. 30 i 50 mm)
- 1 podwójne skrzydełko mocujące
- 2 zatyczki
- 1 skalpel
- 1 5ml strzykawka ?

Odp. Zamawiającego: Zamawiający informuje, że podtrzymuje zapisy SWZ.

Pytanie nr 21:

Czy Zamawiający w części 25

-pozycja 2 dopuści:



Dwuświatłowy, poliuretanowy cewnik do żył centralnych XRO wprowadzony techniką Seldingera o długości 20cm

Zestaw zawiera:

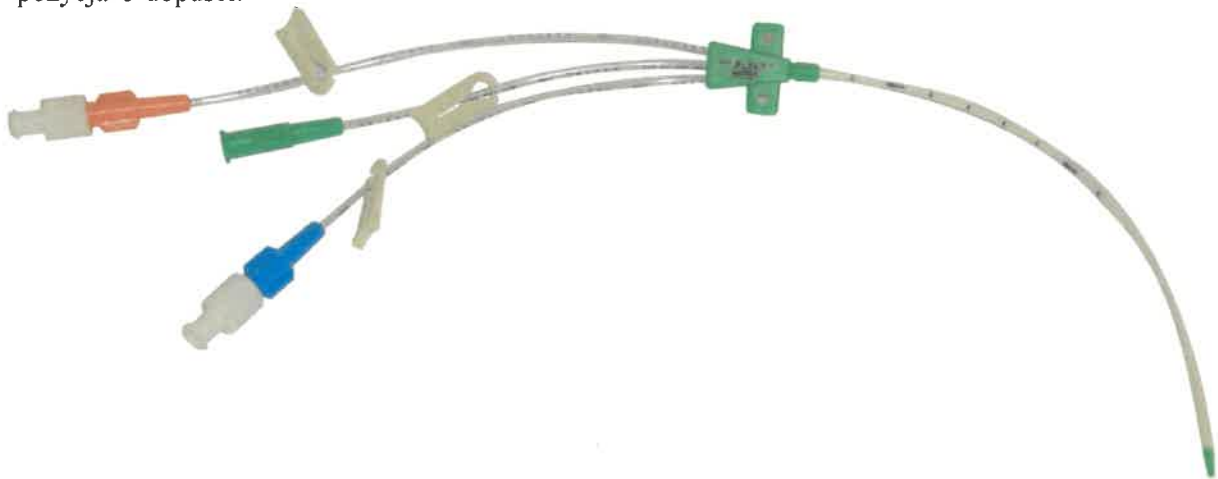
- 1 cewnik poliuretanowy 7,5 Fr (całkowicie nieprzepuszczalny dla promieni RTG) ze skrzydełkami mocującymi i podziałką centymetrową od 9 cm od końcówki dystalnej. Gładki koniec dystalny, średnica zew. 2,5 mm, szybkość przepływu 45 ml/min
- 1 bezpieczna igła 16G, 70mm, aby uniknąć ukłuć igłą,
- 1 bezpieczny skalpel,
- 1 zastawka BLS (Blood Less System) w celu ograniczenia utraty krwi i zatorowości powietrznej,
- 2 korki
- 1 adapter do przetwornika ciśnienia,
- 1 przewodnik „J” z nitinolu pokryty teflonem (szczególnie odporny na zginanie) z przewodnikiem,
- 1 rozszerzacz 8,5 Fr / Długość: 100mm,
- 1 strzykawka 5ml,
- 1 dodatkowe skrzydełko mocujące,
- 1 kabel EKG ?

Odp. Zamawiającego: Zamawiający informuje, że podtrzymuje zapisy SWZ.

Pytanie nr 22:

Czy Zamawiający w części 25

-pozycja 3 dopuści:



Trzyświatłowy ,poliuretanowy cewnik do żył centralnych XRO wprowadzony techniką Seldingera o długości 20 cm?

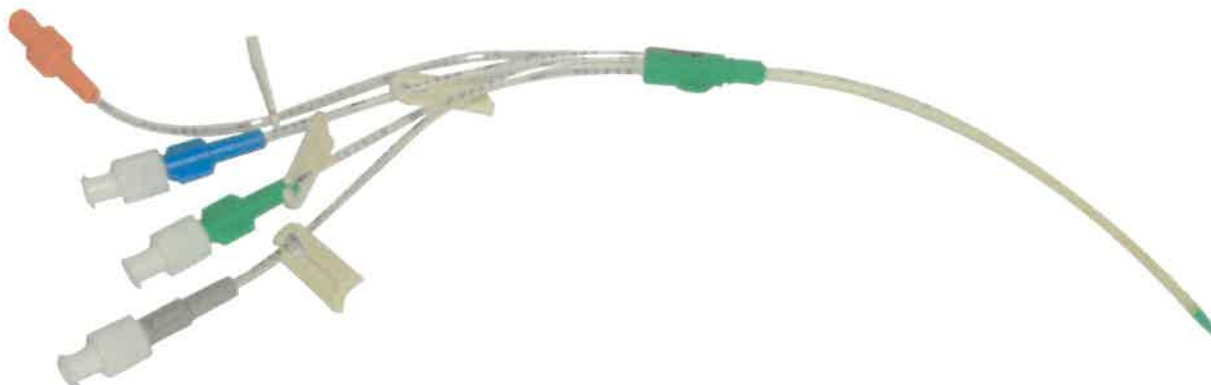
Zestaw zawiera:

- 1 cewnik poliuretanowy 7,5 Fr (całkowicie nieprzepuszczalny dla promieni RTG) ze skrzydełkami mocującymi i podziałką centymetrową od 9 cm od końcówki dystalnej. Gładki koniec dystalny, średnica zew. 2,7 mm, szybkość przepływu 60 ml/min
- 1 bezpieczna igła (Seldisafe) 18G, 70mm, aby uniknąć ukłuć igłą,
- 1 bezpieczny skalpel,
- 1 zastawka BLS (Blood Less System) w celu ograniczenia utraty krwi i zatorowości powietrznej,
- 1 adapter do przetwornika ciśnienia,
- 1 przewodnik „J” z nitinolu pokryty teflonem (szczególnie odporny na zginanie) z przewodnikiem,
- 1 rozszerzacz 8,5 Fr / Długość: 100mm,
- 1 strzykawka 5ml,
- 3 korki
- 1 dodatkowe skrzydełko mocujące do cewnika
- 1 kabel EKG ?

Odp. Zamawiającego: Zamawiający informuje, że podtrzymuje zapisy SWZ.

Pytanie nr 23:

Czy Zamawiający w części 25
-pozycja 4 dopuści:



Poliuretanowy cewnik do żył centralnych XRO wprowadzony techniką Seldingera o długości 20cm
Zestaw zawiera:

- 1 cewnik poliuretanowy 8,5 Fr (całkowicie nieprzepuszczalny dla promieni RTG) ze skrzydełkami mocującymi i podziałką centymetrową od 9 cm od końcówki dystalnej. Gładki koniec dystalny, średnica zew.2,8 mm, szybkość przepływu 69 ml/min
- 1 bezpieczna igła 18G, 70mm
- 1 bezpieczny skalpel,
- 1 zastawka BLS (Blood Less System)
- 1 adapter do przetwornika ciśnienia,
- 1 przewodnik „J” z nitinolu pokryty teflonem (szczególnie odporny na zginanie) z przewodnikiem,
- 1 rozszerzacz 9Fr / Długość: 100mm, .
- 1 strzykawka 5ml,
- 1 dodatkowe skrzydełko mocujące do cewnika
- 1 kabel EKG ?

Odp. Zamawiającego: Zamawiający informuje, że podtrzymuje zapisy SWZ.

Pytanie nr 24:

Czy Zamawiający w części 25
-pozycja 5 dopuści:

Dwuświatłowy cewnik dożylny wprowadzany metodą Seldingera inkorporowany srebrem, posiadający działanie antybakteryjne o długości 20 cm.

Zestaw zawiera:

- 1 Cewnik o 7,5 Fr , kontrastujący w promieniach Rtg. Cewnik wytrzymuje ciśnienie 10 barów/150 PSI (linia dystalna oznaczona max 150PSI/10 barów)
- Kabel EKG
- przedłużki i zaciski
- 1 igła do nakłucia, długość 70 mm - 18G
- 1 krótki I.V. Kaniula, długość 64 mm - 18G
- 1 przewodnik typu “J” (60 cm) z Nitinolem
- 1 dylator
- 1 podwójne skrzydełko mocujące
- 2 korki
- 1 skalpel
- 1 x 5ml strzykawka ?

Odp. Zamawiającego: Zamawiający informuje, że podtrzymuje zapisy SWZ.

Pytanie nr 25:

Czy Zamawiający w części 25

-pozycja 6 dopuści:



Trzyświatłowy cewnik dożylny wprowadzany metodą Seldingera inkorporowany srebrem, posiadający działanie antybakteryjne, o długości 20 cm.

Zestaw zawiera:

-1 Cewnik o 7,5 Fr , kontrastujący w promieniach Rtg. Cewnik wytrzymuje ciśnienie 10 barów/150 PSI (linia dystalna oznaczona max 150PSI/10 barów)

- Kabel EKG

- przedłużki i zaciski

- 1 igła do nakłucia, długość 70 mm - 18G

- 1 krótka I.V. Kaniula, długość 64 mm - 18G

- 1 prowadnik typu "J" (60 cm) z Nitinołem

- 1 dylator

- 1 podwójne skrzydełko mocujące

- 3 korki

- 1 skalpel

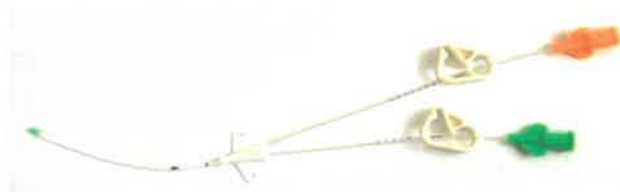
- 1 x 5ml strzykawka ?

Odp. Zamawiającego: Zamawiający informuje, że podtrzymuje zapisy SWZ.

Pytanie nr 26:

Czy Zamawiający w części 25

-pozycja 7 dopuści:



Pediatriczny, dwukanałowy, nieprzepuszczalny dla promieni RTG, poliuretanowy cewnik centralny, wprowadzany do żyły szyjnej wewnętrznej, podobojczykowej lub udowej przy użyciu techniki Seldingera. Jest to cewnik 4,5 Fr z całkowicie odseparowanym światłem. Każdy kanał można zidentyfikować za pomocą napisu „DYSTALNY” lub „PROKSYMALNY” na rurce przedłużającej na proksymalnym końcu cewnika. Użytkownik ma do wyboru 2 rodzaje introduktora: igłę lub krótką kaniulę dożylną. Oba kanały mają tę samą średnicę : 20G. Cewnik posiada podziałkę centymetrową od 5 cm od końcówki dystalnej

Zestaw zawiera:

- 1 dwukanałowy cewnik radiocieniujący PUR z kielichem pośrednim wyposażonym w skrzydełka mocujące Ext. Ø 1,5 mm - 4,5 Fr - Długość: 20 cm
- 1 igła echogeniczna wprowadzająca Ext. Ø 0,8mm - 21G - Długość 40mm
- 1 krótki cewnik dożylny, 22G, długość 25mm
- 1 przewodnik pokryty teflonem nitinol „J”
- rozszerzacz
- 2 korki
- 1 strzykawka 5ml
- 1 dodatkowe skrzydło mocujące
- 1 skalpel ?

Odp. Zamawiającego: Zamawiający informuje, że podtrzymuje zapisy SWZ.

Pytanie nr 27:

Część nr 3, poz. 12, 15

Zwracam się z prośbą o wydzielenie w/w pozycji do osobnego pakietu.

Odp. Zamawiającego: Zamawiający informuje, że podtrzymuje zapisy SWZ.

Pytanie nr 28:

Część nr 4, poz. 1

Czy Zamawiający w w/w pozycji dopuści szew z igłą odwrótnie tnącą kosmetyczną z precyzyjnym ostrzem typu micro-point, bez określenia „dwuwkłęśła”, pozostałe parametry bez zmian?

Odp. Zamawiającego: Zamawiający informuje, że dopuszcza.

Pytanie nr 29:

Część nr 4, poz. 3

Czy Zamawiający w w/w pozycji dopuści szew z igłą o długości 10mm, pozostałe parametry bez zmian?

Odp. Zamawiającego: Zamawiający informuje, że dopuszcza.

Pytanie nr 30:

Część nr 5

Czy Zamawiający w w/w części dopuści siatki polipropylenowe o gramaturze 55g/m² +/-10%, których wielkość porów wynosi 1,5mm-1,7mm, grubość nici 0,10mm -0,15mm, grubość całkowita siatki 0,40mm +/-10%?

Odp. Zamawiającego: Zamawiający informuje, że dopuszcza.

Pytanie nr 31:

1.Czy Zamawiający w pozycji 3 część 25 dopuści do postępowania cewnik trójświatłowy 13,5 Fr wysokoprzepływowo (High Flow), ramiona proste lub zagięte o długości 20 cm?

Charakterystyka cewnika:

- termoplastyczny poliuretan Tecoflex
- radiocieniujący szaft cewnika
- obrotowy pierścień do szycia pozwalający uniknąć podrażnienia skóry
- zacisk bezpieczeństwa z zabezpieczeniami bocznymi chroniącymi rurkę końcówki przed wyslizgnięciem się
- wskaźniki wypełnienia, rozmiar i długość

- kompatybilny z MRI
 - odporna na odkształcenia prowadnica „J” z wysoką zawartością tytanu zapewniająca wyjątkowo wysoką elastyczność i odporność na odkształcenia , dodatkowo komfort zapewnia powłoka z PTFE, która gwarantuje gładką powierzchnię i najwyższy poślizg
 - igła wprowadzająca 18G
 - nasadki iniekcyjne Luer Loc
 - rozszerzadło
 - wyprodukowany w Niemczech
- Odp. Zamawiającego: Zamawiający informuje, że podtrzymuje zapisy SWZ.**

Pytanie nr 32:

2. Czy Zamawiający wyrazi zgodę na wydzielenie pozycji 3 z części 25 i stworzy osobny pakiet dla tej pozycji ?

Odp. Zamawiającego: Zamawiający informuje, że podtrzymuje zapisy SWZ.

Pytanie nr 33:

Pakiet 9, pozycja 1

Czy Zamawiający dopuści dren w rozmiarze CH12?

Odp. Zamawiającego: Zamawiający informuje, że dopuszcza.

Pytanie nr 34:

Pakiet 9, pozycja 7

Czy Zamawiający dopuści sondę w rozmiarze CH20?

Odp. Zamawiającego: Zamawiający informuje, że dopuszcza.

Pytanie nr 35:

Pakiet 10, pozycja 1-4

Czy Zamawiający dopuści strzykawkę z pojedynczą rozszerzoną skalą, kryzą zabezpieczającą tłok przed wypadnięciem i tłokiem z przewężeniami ?

Odp. Zamawiającego: Zamawiający informuje, że podtrzymuje zapisy SWZ.

Pytanie nr 36:

Pakiet 10, pozycja 1-4

Czy Zamawiający dopuści strzykawkę 3-częściową z pojedynczą skalą? Reszta parametrów zgodnie z SIWZ.

Odp. Zamawiającego: Zamawiający informuje, że podtrzymuje zapisy SWZ.

Pytanie nr 37:

Pakiet 10, pozycja 20

Czy Zamawiający dopuści nakłuwacz 21G o głębokości nakłucia 2,4 mm dedykowany dla mężczyzn?

Odp. Zamawiającego: Zamawiający informuje, że dopuszcza.

Pytanie nr 38:

Pakiet 10, pozycja 21

Czy Zamawiający dopuści nakłuwacz 23G o głębokości nakłucia 1,8 mm dedykowany dla kobiet i dzieci?

Odp. Zamawiającego: Zamawiający informuje, że dopuszcza.

Pytanie nr 39:

Pakiet 13, pozycja 3

Czy Zamawiający dopuści wycenę nerek w opakowaniu a'300 z odpowiednim przeliczeniem ilości na 194 opakowania?

Odp. Zamawiającego: Zamawiający informuje, że dopuszcza.

Pytanie nr 40:

Pakiet 13, pozycja 7

Czy Zamawiający dopuści zaciskacz o długości 53mm i szerokości 10mm?

Odp. Zamawiającego: Zamawiający informuje, że dopuszcza.

Pytanie nr 41:

Pakiet 13, pozycja 7

Czy Zamawiający dopuści sterylny zaciskacz?

Odp. Zamawiającego: Zamawiający informuje, że dopuszcza.

Pytanie nr 42:

Pakiet 13, pozycja 8-9

Czy Zamawiający dopuści cewnik w rozmiarze CH4 i CH5?

Odp. Zamawiającego: Zamawiający informuje, że dopuszcza.

Pytanie nr 43:

Pakiet 13, pozycja 12

Czy Zamawiający dopuści stażę zapakowaną w woreczek foliowy w kartoniku?

Odp. Zamawiającego: Zamawiający informuje, że dopuszcza.

Pytanie nr 44:

Pakiet 13, pozycja 15

Czy Zamawiający dopuści wycenę osłonek w opakowaniu a'144 z odpowiednim przeliczeniem ilości na 30 opakowań?

Odp. Zamawiającego: Zamawiający informuje, że dopuszcza.

Pytanie nr 45:

Pakiet 14, pozycja 1 - Czy Zamawiający dopuści zestaw z serwetami 60cm x 80cm z włókniny Spunlace zamiast włókniny kompresowej?

Odp. Zamawiającego: Zamawiający informuje, że podtrzymuje zapisy SWZ.

Pytanie nr 46:

Pakiet 14, pozycja 1 - Czy Zamawiający dopuści zestaw z podkładem chłonnym z pulpy celulozowej o chłonności min. 789ml w rozmiarze 60x60?

Odp. Zamawiającego: Zamawiający informuje, że podtrzymuje zapisy SWZ.

Pytanie nr 47:

Pakiet 14, pozycja 1 - Czy Zamawiający dopuści zestaw zapakowany w opakowanie typu rękaw foliowo-papierowy, zgrzew prosty z marginesem ułatwiającym otwieranie?

Odp. Zamawiającego: Zamawiający informuje, że podtrzymuje zapisy SWZ.

Pytanie nr 48:

Pakiet 21, pozycja 1

Czy Zamawiający dopuści wycenę cewników w rozmiarze od CH6 do CH10?

Odp. Zamawiającego: Zamawiający informuje, że dopuszcza.

Pytanie nr 49:

Pakiet 21, pozycja 3

Czy Zamawiający dopuści wycenę cewników w rozmiarze od CH6 do CH24?

Odp. Zamawiającego: Zamawiający informuje, że dopuszcza.

Pytanie nr 50:

Pakiet 21, pozycja 4

Czy Zamawiający dopuści cewniki Foley'a CH6 z balonem o pojemności 3nl oraz CH8-10 z balonem o pojemności 3-5ml?

Odp. Zamawiającego: Zamawiający informuje, że dopuszcza.

Pytanie nr 51:

Pakiet 21, pozycja 4

Czy Zamawiający dopuści cewniki Foley'a w opakowaniu zew. folia-papier i wew. folia z drapowaniem na szerokości?

Odp. Zamawiającego: Zamawiający informuje, że dopuszcza.

Pytanie nr 52:

Pakiet 21, pozycja 15

Czy Zamawiający dopuści zestaw do lewatywy zakończony drenem z otworem końcowym i jednym bocznym nawilżonym środkiem ułatwiającym aplikację?

Odp. Zamawiającego: Zamawiający informuje, że dopuszcza.

Pytanie nr 53:

Pakiet 21, pozycja 16

Czy Zamawiający dopuści wycenę worków w opakowaniu a'10 z odpowiednim przeliczeniem opakowań?

Odp. Zamawiającego: Zamawiający informuje, że dopuszcza.

Pytanie nr 54:

Pakiet 21, pozycja 17

Czy Zamawiający dopuści wycenę worków z portem oraz drenem o długości 120cm?

Odp. Zamawiającego: Zamawiający informuje, że dopuszcza.

Pytanie nr 55:

Pakiet 21, pozycja 20

Czy Zamawiający dopuści cewnik w rozmiarze CH6 o długości 600mm?

Odp. Zamawiającego: Zamawiający informuje, że dopuszcza.

Pytanie nr 56:

Pakiet 21, pozycja 21-22

Czy Zamawiający dopuści cewnik o długości 600mm?

Odp. Zamawiającego: Zamawiający informuje, że dopuszcza.

Pytanie nr 57:

Pakiet 24, pozycja 1

Czy Zamawiający dopuści tolerancję rozmiaru serwety barierowej, włókninowej, nieprzylepnej 45cm x 75cm +/-5cm?

Odp. Zamawiającego: Zamawiający informuje, że dopuszcza.

Pytanie nr 58:

Pakiet 24, pozycja 1

Czy Zamawiający dopuści zestaw z igłami i strzykawkami bez opakowań jednostkowych, co pozwoli na zredukowanie powstających odpadów?

Odp. Zamawiającego: Zamawiający informuje, że podtrzymuje zapisy SWZ.

Pytanie nr 59:

Pakiet 24, pozycja 1

Czy Zamawiający dopuści zestaw z igłotrzymaczem metalowym Mayo-Hegar 15cm?

Odp. Zamawiającego: Zamawiający informuje, że dopuszcza.

Pytanie nr 60:

Pakiet 24, pozycja 1

Czy Zamawiający dopuści zestaw zapakowany w opakowanie typu rękaw folia-papier, wraz z dodanymi do zestawu pojemnikami: miska nerkowata na odpadki oraz miseczka 120ml na płyn?

Odp. Zamawiającego: Zamawiający informuje, że dopuszcza.

Pytanie nr 61:

Pakiet 38, pozycja 3

Czy Zamawiający dopuści ochraniacze na obuwie wykonane z włókniny polipropylenowej w kolorze niebieskim, o gramaturze 40g/m², z warstwą antypoślizgową na spodzie, rozmiar 38x17cm?



Odp. Zamawiającego: Zamawiający informuje, że dopuszcza.

Pytanie nr 62:

Pakiet 38, pozycja 4

Czy Zamawiający wyrazi zgodę na zaoferowanie spodenek z włókniny polipropylenowej?

Odp. Zamawiającego: Zamawiający informuje, że dopuszcza- nieprzezierne.

Pytanie nr 63:

Pakiet 38, pozycja 4

Czy Zamawiający wyrazi zgodę na zaoferowanie spodenek o gramaturze 35g/m²?

Odp. Zamawiającego: Zamawiający informuje, że podtrzymuje zapisy SWZ.

Pytanie nr 64:

Pakiet 38, pozycja 9

Czy Zamawiający wyrazi zgodę na zaoferowanie podkładu 50cm x 50m z perforacją co 37,5cm, dwuwarstwowego o gramaturze 34g/m², dostępnego w kolorze białym?

Odp. Zamawiającego: Zamawiający informuje, że dopuszcza- w rolce.

Pytanie nr 65:

Pakiet 38, pozycja 10

Czy Zamawiający wyrazi zgodę na zaoferowanie podkładu 50cm x 50m 2 warstwowego, podfoliowanego, wykonanego z celulozy 23g/m² i folii 10g/m², o perforacji 38cm, dostępnego w kolorze białym i niebieskim?

Odp. Zamawiającego: Zamawiający informuje, że podtrzymuje zapisy SWZ.

Pytanie nr 66:

Pakiet 38, pozycja 11

Czy Zamawiający wyrazi zgodę na zaoferowanie podkładu 50cm x 50m 2 warstwowego, podfoliowanego, wykonanego z celulozy 23g/m² i folii 10g/m², o perforacji 38cm, dostępnego w kolorze białym i niebieskim?

Odp. Zamawiającego: Zamawiający informuje, że podtrzymuje zapisy SWZ.

Pytanie nr 67:

Pakiet 38, pozycja 13

Czy Zamawiający dopuści spodenki do kolonoskopii w rozmiarze uniwersalnym, wykonane z włókniny polipropylenowej o gramaturze 40g/m², szerokość w stanie rozciągniętym 130cm?

Odp. Zamawiającego: Zamawiający informuje, że dopuszcza.

Pytanie nr 68:

Pakiet 38, pozycja 16

Czy Zamawiający wyrazi zgodę na zaoferowanie fartucha foliowego grubego w rozmiarze ok. 710mmx1160mm i grubości 0,030mm?

Odp. Zamawiającego: Zamawiający informuje, że podtrzymuje zapisy SWZ.

Pytanie nr 69:

Pakiet 38, pozycja 17

Czy Zamawiający wyrazi zgodę na zaoferowanie koszuli z miękkiej włókniny SMS w kolorze niebieskim?

Odp. Zamawiającego: Zamawiający informuje, że dopuszcza- nieprzezierne.

Pytanie nr 70:

Pakiet 38, pozycja 17

Czy Zamawiający wyrazi zgodę na zaoferowanie koszuli w rozmiarze uniwersalnym?

Odp. Zamawiającego: Zamawiający informuje, że dopuszcza- nieprzezierne.

Pytanie nr 71:

Pakiet 38, pozycja 18

Czy Zamawiający wyrazi zgodę na zaoferowanie koszuli z miękkiej włókniny SMS w kolorze niebieskim?

Odp. Zamawiającego: Zamawiający informuje, że dopuszcza- nieprzezierne.

Pytanie nr 72:

Pakiet 38, pozycja 18

Czy Zamawiający wyrazi zgodę na zaoferowanie koszuli w rozmiarze uniwersalnym- długość koszuli 110cm, szerokość 140cm?

Odp. Zamawiającego: Zamawiający informuje, że dopuszcza- nieprzezierne.

Pytanie nr 73:

Pakiet 43, pozycja 1

Czy Zamawiający dopuści obłożenie wykonane z hydrofobowej włókniny trójwarstwowej typu SMS o gramaturze 50 g/m² w strefie krytycznej wyposażone we wzmocnienie wysokochłonne o gramaturze 80 g/m², zintegrowane z organizatorami przewodów, o składzie:

- 1 x serweta 200/270 cm x 300 cm zintegrowana z osłonami na kończyny, z otworem samoprzylepnym o wymiarach 25 cm x 30 cm, zintegrowane z organizatorami przewodów
- 1 x wzmocniona osłona (serweta) na stolik Mayo o wymiarach 80 cm x 140 cm
- 1 x taśma samoprzylepna typu rzep 2 cm x 22 cm
- 1 x taśma samoprzylepna o wymiarach 10 cm x 50 cm
- 4 x ręcznik chłonny o wymiarach 30 cm x 30 cm
- 1 x osłona na przewody o wymiarach 14 cm x 250 cm
- 1 x samoprzylepna kieszeń jednokomorowa o wymiarach 30 cm x 40 cm
- 1 x serweta wzmocniona na stół instrumentalny (owinięcie zestawu) o wymiarach 150 cm x 190 cm.

Parametry serwety głównej:

Serweta wykonana z hydrofobowej włókniny trójwarstwowej typu SMS o gramaturze 50 g/m² w strefie krytycznej wyposażona we wzmocnienie wysokochłonne o gramaturze 80 g/m², zintegrowana z organizatorami przewodów. Odporność na rozzerwania sucho/mokro w obszarze krytycznym 205.6/199.4 kPa. Odporność na penetrację płynów w obszarze krytycznym 110 cm H₂O.

Odp. Zamawiającego: Zamawiający informuje, że podtrzymuje zapisy SWZ.

Pytanie nr 74:

Pakiet 44, pozycja 1

Czy Zamawiający dopuści zestaw z serwetą podfoliowaną, chłonną na całej powierzchni o gramaturze minimalnej 56g/m² z kieszenią pod pośladki oraz z mankietem do jałowego ułożenia pod rodzącą w rozmiarze 114x150cm?

Odp. Zamawiającego: Zamawiający informuje, że podtrzymuje zapisy SWZ.

Pytanie nr 75:

Pakiet 44, pozycja 1

Czy Zamawiający dopuści zestaw z podkładem higienicznym 60cm x 90cm o chłonności min. 1177ml?

Odp. Zamawiającego: Zamawiający informuje, że podtrzymuje zapisy SWZ.

Pytanie nr 76:

Pakiet 44, pozycja 1

Czy Zamawiający dopuści serwetę z włókniny Spunlace (zamiast włókniny kompresowej) 40 g/m² w rozmiarze 80cm x 60cm?

Odp. Zamawiającego: Zamawiający informuje, że podtrzymuje zapisy SWZ.

Pytanie nr 77:

Pakiet 44, pozycja 1

Czy Zamawiający dopuści nożyczki do pępowiny metalowe, zagięte, tępo tępo dł. min. 10,5cm?

Odp. Zamawiającego: Zamawiający informuje, że podtrzymuje zapisy SWZ.

Pytanie nr 78:

Pakiet 44, pozycja 1

Czy Zamawiający dopuści kleszcze metalowe Pean prosty min. 18cm?

Odp. Zamawiającego: Zamawiający informuje, że podtrzymuje zapisy SWZ.

Pytanie nr 79:

Pakiet 44, pozycja 1

Czy Zamawiający dopuści nożyczki do cięcia krocza, tępo, tępo zagięte dł. min. 14,5cm?

Odp. Zamawiającego: Zamawiający informuje, że podtrzymuje zapisy SWZ.

Pytanie nr 80:

Pakiet 44, pozycja 1

Czy Zamawiający dopuści zestaw ze wszystkimi składowymi dodatkowo owiniętymi w serwetę chroniącą narzędzia metalowe oraz drobne elementy przed wypadnięciem?

Odp. Zamawiającego: Zamawiający informuje, że podtrzymuje zapisy SWZ.

Pytanie nr 81:

Pakiet 52, pozycja 1

Czy Zamawiający dopuści pęsetę anatomiczną metalową typu ADSON 12cm?

Odp. Zamawiającego: Zamawiający informuje, że podtrzymuje zapisy SWZ.

Pytanie nr 82:

Pakiet 52, pozycja 1

Czy Zamawiający dopuści igłotrzymacz 15cm?

Odp. Zamawiającego: Zamawiający informuje, że podtrzymuje zapisy SWZ.

Pytanie nr 83:

Pakiet 52, pozycja 1

Czy Zamawiający dopuści zestaw z igłami i strzykawkami bez opakowań jednostkowych, co pozwoli na zredukowanie powstających odpadów?

Odp. Zamawiającego: Zamawiający informuje, że podtrzymuje zapisy SWZ.

Pytanie nr 84:

Pakiet 52, pozycja 1

Czy Zamawiający dopuści serwetę włókninową 50cm x 60cm barierową z przylepnym otworem o śr. 6cm?

Odp. Zamawiającego: Zamawiający informuje, że dopuszcza.

Pytanie nr 85:

Pakiet 52, pozycja 1

Czy Zamawiający dopuści opakowanie typu rękaw folia-papier?

Odp. Zamawiającego: Zamawiający informuje, że dopuszcza.

Pytanie nr 86:

1. Czy zamawiający zgodzi się wyodrębnić pozycje nr 20 i 21 (nakłuwacze) z Pakietu 10 do osobnego pakietu?

Odp. Zamawiającego: Zamawiający informuje, że podtrzymuje zapisy SWZ.

Pytanie nr 87:

2. Czy zamawiający dopuści w pozycji nr 21 Pakietu 10 średnicę igły 28G?

Odp. Zamawiającego: Zamawiający informuje, że dopuszcza.

Pytanie nr 88:

1. Czy Zamawiający w Pakiecie nr 7 poz. 1 j) dopuści rozmiar 1,2x40 lub 1,1x25?

Odp. Zamawiającego: Zamawiający informuje, że pytanie nie dotyczy przedmiotowego postępowania.

Pytanie nr 89:

2. Czy Zamawiający w Pakiecie nr 7 poz. 2 dopuści mechanizm z metodą zatraskową zamiast metodą ślizgową?

Odp. Zamawiającego: Zamawiający informuje, że podtrzymuje zapisy SWZ.

Pytanie nr 90:

3. Czy Zamawiający w Pakiecie nr 7 poz. 2 dopuści op. a' 50szt.?

Odp. Zamawiającego: Zamawiający informuje, że podtrzymuje zapisy SWZ.

Pytanie nr 91:

4. Czy Zamawiający w Pakiecie nr 8 poz. 3 dopuści przyrząd bez logo producenta na przyrządzie, bez uchwytu na dren oraz zabezpieczenia igły po użyciu?

Odp. Zamawiającego: Zamawiający informuje, że pytanie nie dotyczy przedmiotowego postępowania.

Pytanie nr 92:

Dotyczy zadania nr 37

1. Czy ze względu na specjalistyczny charakter zamówienia Zamawiający wyrazi zgodę na wydłużenia czasu dostawy do 10 dni roboczych?

Odp. Zamawiającego: Zamawiający informuje, że podtrzymuje zapisy SWZ.

Pytanie nr 93:

Dotyczy Część nr 53 poz. 1.

Prosimy Zamawiającego o dopuszczenie cewników typu Dufoura biokompatybilnych, wykonanych ze 100% silikonu pokrytego hydrożelem. Cewniki z trzema otworami drenującymi- dwoma bocznymi naprzemianległymi oraz z otworem szczytowym przy zaoblonej, atraumatycznej końcówce; otwór irygacyjny na wysokości drugiego od szczytu bocznego otworu drenującego dla optymalizacji procesu płukania nad balonem uszczelniającym. Pojemności uźebrowanych balonów do wyboru Zamawiającego max 50 lub max 80 ml. Zgoda Zamawiającego pozwoli na złożenie korzystnej konkurencyjnej oferty.

Odp. Zamawiającego: Zamawiający informuje, że podtrzymuje zapisy SWZ.

Pytanie nr 94:

Dotyczy Część 53 poz. 2, 3, 4

Prosimy Zamawiającego o dopuszczenie rozszerzadeł z portem wlotowym LuerLock ... wykonanych ze sztywnego, biokompatybilnego materiału syntetycznego o gładkiej powierzchni niewymagającej teflonowania, bez rozrywalnej koszulki, wystarczających do wykonania procedur zgodnych z ich przeznaczeniem.

Odp. Zamawiającego: Zamawiający informuje, że podtrzymuje zapisy SWZ.

Pytanie nr 95:

Dotyczy Część 53 poz. 4

Prosimy Zamawiającego o dopuszczenie zestawu rozszerzadeł w oczekiwanych przez Zamawiającego rozmiarach CH pakowanych osobno. Takie rozwiązanie pozwoli na dobór kolejno rozszerzadeł bezwzględnie koniecznych do wykonania danej procedury bez konieczności otwierania całego jednorazowego zestawu, co pozwoli wydatnie obniżyć koszt całej procedury o niezużyte rozszerzadła.

Odp. Zamawiającego: Zamawiający informuje, że podtrzymuje zapisy SWZ.

Pytanie nr 96:

Dotyczy Część 22 poz. 1 i 2

1 / Prosimy Zamawiającego o doprecyzowanie czy wymaga zestawów do nebulizacji z maską aerozolową, z drenem tlenowym o przekroju gwiazdkowym 2.1 cm i sztywnym złączu standardowym dedykowanym do nebulizacji, biologicznie czystych?

2/ Prosimy Zamawiającego o doprecyzowanie czy Zamawiający wymaga aby sztywne złącze do nebulizatora ma być kodowane kolorystycznie barwą dyfuzora?

3 / Prosimy Zamawiającego o uszczegółowienie czy nebulizator do podawania leku ma posiadać antyprzelewową konstrukcją pozwalającą na skuteczne działanie w zakresie 0-90 stopni, ze stabilną podstawką dyfuzora w zakresie 0-360 stopni, o pojemności 10 ml, skalowany dwustronnie, naprzemiennie w zakresie od 3 do 10 ml co 1 ml, przeciętna średnica cząsteczek aerozolu (MMAD) 2,21 μm (+/- 0,07 μm), frakcja respirabilna (cząsteczki <5 μm) - 79,7% (+/- 1,7%),

4 / Prosimy Zamawiającego o wyjaśnienie czy nebulizator ma posiadać parametry potwierdzone w badaniach producenta?

Odp. Zamawiającego: Zamawiający informuje, że dopuszcza.

Pytanie nr 97:

Dotyczy Część 28 poz. 1

Czy Zamawiający dopuści przenośny system infuzyjny wykorzystujący zbiornik elastomerowy oraz ogranicznik przepływu, zapewniający ciągły przepływ leku przez określony czas przy nominalnej prędkości przepływu. Urządzenie gwarantuje dostarczenie żądanej, nominalnej objętości w zakresie +/- 10-15% nominalnego czasu wlewu. Urządzenie wyposażone jest w filtr cząstek stałych i powietrza przez, który podawana jest zawartość. Dren łączący długość min. 125 cm z klamrą i zatyczką z filtrem hydrofobowym.

Urządzenie pakowane pojedynczo, jałowe. W torze przepływu w kontakcie z podawanym lekiem nie zawiera DEHP. Zbiornik z elastomeru silikonowego umieszczony w obudowie PC w kształcie płaskiego dysku, wygodnego do przenoszenia i układania na powierzchni w trakcie napełniania. Obudowa zapewnia możliwość wizualnej kontroli postępu wlewu oraz ochronę zbiornika elastomerowego. Napełnianie systemu odbywa się przez centralnie umieszczony port wyposażony w: połączenie Luer Lock, przykręcaną pokrywę z wygodnym uchwytem, zawór uniemożliwiający cofanie się/wyciek płynu po odłączeniu strzykawki.

Przyrząd posiada badania potwierdzające, że system infuzyjny jest sprawdzony pod względem stabilności z 5-FU Nominalna prędkość infuzji: 5ml/godz; Nominalna objętość: 275ml ml, objętość minimalna: 215 ml i objętość maksymalna 335 ml. Obudowa i dren bursztynowe dla ochrony leków przez promieniowaniem UV.

Odp. Zamawiającego: Zamawiający informuje, że dopuszcza.

Pytanie nr 98:

Pytanie 1, dotyczy pakiet nr 4 poz.1

Prosimy Zamawiającego o dopuszczenie w pakiecie nr 4 poz. 1 szwu z igłą kosmetyczną odwrotnie tnącą. Pozostałe parametry bez zmian.

Odp. Zamawiającego: Zamawiający informuje, że dopuszcza.

Pytanie nr 99:

Pytanie 2, dotyczy pakiet nr 4 poz. 2

Prosimy Zamawiającego o dopuszczenie w pakiecie nr 4 poz.2 szwu z igłą szpatułką podwójną 8,6mm. Pozostałe parametry bez zmian.

Odp. Zamawiającego: Zamawiający informuje, że dopuszcza.

Pytanie nr 100:

Pytanie 3, dotyczy pakiet nr 4 poz. 3

Prosimy Zamawiającego o dopuszczenie w pakiecie nr 4 poz. 3 szwu z igłą odwrotnie tnącą podwójną 7,4 mm. Pozostałe parametry bez zmian.

Odp. Zamawiającego: Zamawiający informuje, że dopuszcza.

Pytanie nr 101:

Pytanie 4, dotyczy pakiet nr 4 poz. 4

Prosimy Zamawiającego o dopuszczenie w pakiecie nr 4 poz. 4 szwu z igłą podwójną szpatułką 6,3 mm. Pozostałe parametry bez zmian.

Odp. Zamawiającego: Zamawiający informuje, że dopuszcza.

Pytanie nr 102:

Pytanie 5, dotyczy pakiet nr 4 poz. 5

Prosimy Zamawiającego o dopuszczenie w pakiecie nr 4 poz. 5 szwu z igłą podwójną szpatułką 6,3 mm. Pozostałe parametry bez zmian.

Odp. Zamawiającego: Zamawiający informuje, że dopuszcza.

Pytanie nr 103:

Pytanie 6, dotyczy pakiet nr 46 poz. 1

Prosimy Zamawiającego o dopuszczenie w pakiecie nr 46 poz. 1 retraktor mały rozmiar 2,5-6cm

Odp. Zamawiającego: Zamawiający informuje, że dopuszcza.

Pytanie nr 104:

Pytanie 7, dotyczy pakiet nr 46 poz. 2

Prosimy Zamawiającego o dopuszczenie w pakiecie nr 46 poz. 2 retraktor duży rozmiar 9-14 cm.

Odp. Zamawiającego: Zamawiający informuje, że dopuszcza.

Pytanie nr 105:

Pytanie 8, dotyczy pakiet nr 46 poz. 3

Prosimy Zamawiającego o dopuszczenie w pakiecie nr 46 poz. 3 retraktor średni rozmiar 5-9 cm.

Odp. Zamawiającego: Zamawiający informuje, że dopuszcza.

Pytanie nr 106:

Pytanie 9, dotyczy pakiet nr 2, pozycja 1

Czy Zamawiający wyrazi zgodę na dopuszczenie jednorazowej końcówki wykorzystującą zaawansowaną energię bipolarną, dł. narzędzia 18,8cm. o uchwycie nożycowym z możliwością cięcia i koagulacji. Zakrzywiona bransze o długości 16,5 mm. Końcówka z jednym przyciskiem aktywującym. Urządzenie posiadające wbudowaną technologię adaptacji do tkanki umożliwiającą generatorowi ciągle monitorowanie tkanki podczas jego pracy i automatycznie modulowanie wartości natężenia energii, a także generowanie zwrotnego sygnału dźwiękowego dla użytkownika. Niższa temperatura bransz roboczych minimalizuje ryzyko uszkodzenia termicznego nerwu krtaniowego.

Odp. Zamawiającego: Zamawiający informuje, że dopuszcza.

Pytanie nr 107:

Pytanie 10, dotyczy pakiet nr 2, pozycja 2

Czy Zamawiający w pozycji nr 3 dopuści jednorazowe nożyczki do cięcia i koagulacji i przecinania tkanek, zamykające naczynia o śr. do 7 mm włącznie, wykorzystujące zaawansowaną elektryczną technologię bipolarną, śr. ramienia 5mm, dł. 37 cm, zakrzywione bransze o długości 20,3 mm. Ciągła Rotacja ramienia roboczego w zakresie 350°. Uchwyt pistoletowy z dwoma oddzielnymi przyciskami do cięcia i koagulacji. Dzwignia zamykająca bransze, pierwszy klik informuje o końcu strefy kompresji, drugi aktywuje narzędzie. Możliwość koagulowania dolną szczęką w pozycji otwartej.

Odp. Zamawiającego: Zamawiający informuje, że dopuszcza.

Pytanie nr 108:

Pytanie 11, dotyczy pakiet nr 2, pozycja 3

Czy Zamawiający w pozycji nr 3 dopuści jednorazowe nożyczki do cięcia i koagulacji i przecinania tkanek, zamykające naczynia o śr. do 7 mm włącznie, wykorzystujące zaawansowaną elektryczną technologię bipolarną, śr. ramienia 5mm, dł. 44 cm, zakrzywione bransze o długości 20,3 mm. Ciągła Rotacja ramienia roboczego w zakresie 350°. Uchwyt pistoletowy z dwoma oddzielnymi przyciskami do cięcia i koagulacji. Dzwignia zamykająca bransze, pierwszy klik informuje o końcu strefy kompresji, drugi aktywuje narzędzie. Możliwość koagulowania dolną szczęką w pozycji otwartej.

Odp. Zamawiającego: Zamawiający informuje, że dopuszcza.

Pytanie nr 109:

Część 44

Czy Zamawiający wyrazi zgodę na zaoferowanie zestawu do porodu

1. 1x serweta dwuwarstwowa na całą powierzchnię 100 x 100 cm- owinięcie zestawu
2. 1x serweta pod pacjentkę 90 x 92 cm z laminatu dwuwarstwowego ze zintegrowanym polietylenowym workiem do zbiórki płynów z podziałką z szeroką zakładką do aseptycznej aplikacji pod pośladki
3. 1x podkład chłonny nieprzemakalny 60 x 90 cm o chłonności 2100 ml
4. 3x serweta dla noworodka 90 x 90 z miękkiej chłonnej włókniny typu Spunlace
5. 20x kompres gazowy 10 x 10 cm z gazy 17- nitkowej 8- warstwowej, biały- umieszczone w torebce papierowej
6. 1x zacisk do pępownicy plastikowy, niebieski
7. 1x nożyczki jednorazowe chirurgiczne stalowe do cięcia pępownicy 16,5 cm
8. 1x kleszczyki jednorazowe chirurgiczne Kocher stalowe 18 cm
9. 1x kleszczyki jednorazowe chirurgiczne Pean stalowe 18 cm
10. 1x nożyczki jednorazowe chirurgiczne stalowe do cięcia krocza zagięte tępo/ tępe typu Braun-Stadler 22 cm

Na opakowaniu jednostkowym naklejka główna zawierająca nazwę i skład zestawu, wymiary poszczególnych komponentów, kod EAN oraz min. 4 naklejki transferowe z nazwą zestawu, nazwą producenta, datą ważności, numerem REF i LOT. Na 2 z nich kod EAN, na pozostałych 2 kod QR. Opakowanie transportowe- 2 kartony. Sterylizacja tlenkiem etylenu.

Odp. Zamawiającego: Zamawiający informuje, że podtrzymuje zapisy SWZ.

Pytanie nr 110:

Część 54

Czy Zamawiający wyrazi zgodę na zaoferowanie zestawu do iniekcji doszklistikowych zgodnego z SWZ, w którym:

- serweta chirurgiczna z laminatu dwuwarstwowego do chirurgii oka ma wymiar 80 x 80 cm i posiada samoprzylepny otwór 7 x 10 cm wypełniony perforowaną folią chirurgiczną położony centralnie poziomo;
- serweta chirurgiczna na stół narzędziowy wykonana jest z laminatu dwuwarstwowego o wym. 100 x 100 cm- owinięcie zestawu

Odp. Zamawiającego: Zamawiający informuje, że dopuszcza.

Pytanie nr 111:

1. Dotyczy Części 27:

Czy Zamawiający wymaga, by oferowane strzykawki zawierały suchą, napyloną, zbalansowaną wapniem heparynę litową?

Odp. Zamawiającego: Zamawiający informuje, że dopuszcza, ale nie wymaga.

Pytanie nr 112:

2. Dotyczy Części 27:

Czy Zamawiający wyrazi zgodę na zaoferowanie strzykawki gazometrycznej jednorazowego użytku, o pojemności maksymalnej 3 ml i rekomendowanej objętości napełniania 1,6 ml pakowanej pojedynczo, sterylnej?

Odp. Zamawiającego: Zamawiający informuje, że dopuszcza.

Pytanie nr 113:

3. Czy Zamawiający wyrazi zgodę na podanie ceny jednostkowej za 1 szt. wyrobów z dokładnością do 3 miejsc po przecinku?

Zgodnie z orzeczeniem zespołu Arbitrów – sygn. akt UZP/ZO/0-2546/06 dopuszcza się podawanie cen z dokładnością do trzech a nawet czterech miejsc po przecinku, dla wyrobów masowych, wówczas cena jednostkowa jest elementem kalkulacyjnym ceny wynikowej, a nie ceną transakcyjną.

Odp. Zamawiającego: Zamawiający informuje, że dopuszcza.

Pytanie nr 114:

Część nr 5

Czy Zamawiający dopuści zaoferowanie siatek do leczenia przepuklin o gramaturze 35 g/m²? Siatki te są wykorzystywane w wielu pomorskich szpitalach do leczenia przepuklin brzusznych – pierwotnych i nawrotowych, pachwinowych, udowych, okołopępkowych i w bliźnie pooperacyjnej.

Odp. Zamawiającego: Zamawiający informuje, że dopuszcza.

Pytanie nr 115:

Część nr 14

Czy Zamawiający dopuści zestaw dla noworodka z miarą papierową o dł. 68 cm zamiast 1 m?

Odp. Zamawiającego: Zamawiający informuje, że dopuszcza.

Pytanie nr 116:

Część nr 14

Zamawiający jako jeden z elementów zestawu wymaga: podkład chłonny z pulpy celulozowej w rozmiarze 60x60 cm o chłonności min. 1400 ml – 1 szt. Czy na potwierdzenie wymogu chłonności Zamawiający oczekuje karty danych technicznych producenta podkładu? Na rynku jest wiele zestawów, w skład których wchodzi podkłady o dużo niższej chłonności. W przypadku braku dokumentów potwierdzających chłonność podkładu, oferty złożone na zestawy, gdzie podkłady są o różnej chłonności nie będą równoważne.

Odp. Zamawiającego: Zamawiający informuje, że dopuszcza, ale nie wymaga.

Pytanie nr 117:

Czy Zamawiający dopuści zaoferowanie jałowych zestawów do wkłucia centralnego, stosowany obecnie przez Zamawiającego, zawierający:

10 x kompresy gazowe 17n8w 7,5 cm x 7,5 cm
10 x tampony gazowe średniej wielkości,
1 x kleszczyki metalowe do igły 13 cm,
1 x penseta plastikowa anatomiczna zielona 13 cm,
1 x serweta barierowa, włókninowa , nieprzyklepna 45 cm x 75 cm

1 x serweta barierowa, włókninowa 45 cm x 75 cm, z otworem 8 cm przylepnym
1 STRZYKAWKA PLAST 2CZ 10ML, opakowana, 1 STRZYKAWKA PLAST 2CZ 20ML
1 x igła 1,2 mm x 40 mm, 18 G, opakowana ,
1 x igła 0,8 mm x 40 mm, 21 G, opakowana ,
1 x ostrze do skalpela nr 11 , opakowane,

Odp. Zamawiającego: Zamawiający informuje, że dopuszcza.

Pytanie nr 118:

Część nr 44

Czy Zamawiający dopuści zestaw do porodu z 4 szt. serwet z włókniny kompresowej w rozm. 80x60cm zamiast 3 szt. i nożyczkami do cięcia krocza ostro-tępymi zamiast tępo-tępymi?

Odp. Zamawiającego: Zamawiający informuje, że dopuszcza.

Pytanie nr 119:

Część nr 44

Jednym z elementów wymaganych przez Zamawiającego jest: podkład chłonny z pulpy celulozowej o chłonności min. 2000ml w rozmiarze 60x90 cm 1 szt. Czy na potwierdzenie wymogu chłonności Zamawiający oczekuje potwierdzenia w postaci karty danych technicznych producenta podkładu? Na rynku jest wiele zestawów, w skład których wchodzi podkłady o dużo niższej chłonności. W przypadku braku dokumentów potwierdzających chłonność podkładu oferty złożone na zestaw, gdzie podkłady są o różnej chłonności nie będą równoważne.

Odp. Zamawiającego: Zamawiający informuje, że dopuszcza.

Pytanie nr 120:

Część nr 54

Czy zamawiający dopuści jałowy, jednorazowy, zbiorczo zapakowany zestaw materiałów i akcesoriów do iniekcji doszkliskowych gdzie :

Serweta okulistyczna barierowa ma 60x60 cm, zamiast 50x60 cm, otwór 10 cm, folia z nacięciem 8 cm- 1 szt.

Serweta na stół narzędziowy ma 90x130 zamiast 80x100 cm

Wszystkie pozostałe elementy zgodnie z wymogami.

Odp. Zamawiającego: Zamawiający informuje, że dopuszcza.

Pytanie nr 121:

Pytania do wzoru umowy:

1.Czy Zamawiający zgadza się aby w § 7 ust. 1 wzoru umowy wyrażenie „5% wartości niezrealizowanej części umowy” zostało zastąpione wyrażeniem „2% wartości niezrealizowanej części umowy”?

Odp. Zamawiającego: Zamawiający informuje, że podtrzymuje zapisy SWZ.

Pytanie nr 122:

Pytanie 1, dotyczy pakiet nr 2, pozycja 4

Czy Zamawiający dopuści w ramach poz. 4 dzierżawę jednokanałowego generatora zespalandy naczyń kompatybilny z pozycją 1, 2, 3.

Zamawiający ma również możliwość podłączenia końcówek do generatorów obecnych na bloku operacyjnym FT10, Force triad.

Odp. Zamawiającego: Zamawiający informuje, że dopuszcza.

Pytanie nr 123:

część 10, poz. 16-17

Czy zamawiający wydzieli poz.16-17 do osobnego pakietu, takie rozwiązanie pozwoli na złożenie konkurencyjnej oferty. Racjonalne wydatkowanie publicznych pieniędzy jest dla Zamawiającego priorytetem, a podział pakietu to umożliwi. Złożenie ofert przez różne firmy pozwoli Zamawiającemu na dokonanie wyboru oferty zgodnej z zapisami SIWZ oraz zasadami uczciwej konkurencji w myśl ustawy PZP, gdyż większa liczba oferentów stwarza większe możliwości wyboru.

Odp. Zamawiającego: Zamawiający informuje, że podtrzymuje zapisy SWZ.

Pytanie nr 124:

część 10, poz. 16-17

Prosimy Zamawiającego o dopuszczenie wyceny za najmniejsze opakowanie handlowe 100 szt. z przeliczeniem ilości z zaokrągleniem w górę do pełnych opakowań.

Odp. Zamawiającego: Zamawiający informuje, że dopuszcza.

Pytanie nr 125:

część 13, poz. 7

czy zamawiający dopuści zaciskacz jałowy?

Odp. Zamawiającego: Zamawiający informuje, że dopuszcza.

Pytanie nr 126:

część 21, poz. 16

Prosimy Zamawiającego o dopuszczenie wyceny za najmniejsze opakowanie handlowe 10 szt. z przeliczeniem ilości z zaokrągleniem w górę do pełnych opakowań.

Odp. Zamawiającego: Zamawiający informuje, że dopuszcza.

Pytanie nr 127:

część 21, poz. 17

czy zamawiający dopuści worki z oświadczeniem producenta o możliwości stosowania do 7 dni?

Odp. Zamawiającego: Zamawiający informuje, że dopuszcza.

Pytanie nr 128:

część 21, poz. 17

czy zamawiający dopuści worek bez portu do próbek, z zaworem spustowym typu T?

Odp. Zamawiającego: Zamawiający informuje, że podtrzymuje zapisy SWZ.

Pytanie nr 129:

część 21, poz. 17

czy zamawiający dopuści dren o długości 90 cm?

Odp. Zamawiającego: Zamawiający informuje, że dopuszcza.

Pytanie nr 130:

część 21, poz. 17

czy zamawiający dopuści jedna skalę pomiarową?

Odp. Zamawiającego: Zamawiający informuje, że podtrzymuje zapisy SWZ.

Pytanie nr 131:

część 21, poz. 15-19

Czy zamawiający wydzieli poz.15-19 do osobnego pakietu, takie rozwiązanie pozwoli na złożenie konkurencyjnej oferty. Racjonalne wydatkowanie publicznych pieniędzy jest dla Zamawiającego priorytetem, a podział pakietu to umożliwi. Złożenie ofert przez różne firmy pozwoli Zamawiającemu na dokonanie wyboru oferty zgodnej z zapisami SIWZ oraz zasadami uczciwej konkurencji w myśl ustawy PZP, gdyż większa liczba oferentów stwarza większe możliwości wyboru.

Odp. Zamawiającego: Zamawiający informuje, że podtrzymuje zapisy SWZ.

Pytanie nr 132:

część 22, poz. 1-2

czy zamawiający dopuści dren o długości 200 cm?

Odp. Zamawiającego: Zamawiający informuje, że dopuszcza.

Pytanie nr 133:

część 38, poz. 9-10

Czy zamawiający dopuści rolki 60 cm x 79,8 mt, perforacja co 38 cm?

Odp. Zamawiającego: Zamawiający informuje, że podtrzymuje zapisy SWZ.

Pytanie nr 134:

część 38, poz. 9-10

Czy zamawiający dopuści rolki 60 cm x 65,36 mt, perforacja co 38 cm?

Odp. Zamawiającego: Zamawiający informuje, że podtrzymuje zapisy SWZ.

Pytanie nr 135:

część 38, poz. 9-10

Czy zamawiający dopuści podkład o wymiarach 50 cm x 45,9 mt, perforacja co 34 cm?

Odp. Zamawiającego: Zamawiający informuje, że podtrzymuje zapisy SWZ.

Pytanie nr 136:

część 38, poz. 9-10

Czy jeżeli zamawiający dopuści inną długość, to czy z przeliczeniem za rolkę z zaokrągleniem w górę do pełnych opakowań?

Odp. Zamawiającego: Zamawiający informuje, że dopuszcza.

Pytanie nr 137:

część 38, poz. 9-10

czy zamawiający dopuści kolor biały?

Odp. Zamawiającego: Zamawiający informuje, że dopuszcza.

Pytanie nr 138:

część 38, poz. 11

Czy zamawiający dopuści medyczny podkład ochronny, składający się z warstwy bibuły i folii, o wymiarach 50 cm x 50 m, z perforacją co 50 cm, o gramaturze 24 g/m², folia o grubości 15 +/- 2 µm?

Odp. Zamawiającego: Zamawiający informuje, że podtrzymuje zapisy SWZ.

Pytanie nr 139:

Dotyczy Części nr 38, poz. 3

Prosimy Zamawiającego o dopuszczenie możliwości zaoferowania niebieskich ochraniaczy włókninowych z warstwą antypoślizgową?

Odp. Zamawiającego: Zamawiający informuje, że dopuszcza.

Pytanie nr 140:

Dotyczy Części nr 38, poz. 3

Prosimy Zamawiającego o dopuszczenie możliwości zaoferowania niebieskich ochraniaczy foliowych z warstwą antypoślizgową?

Odp. Zamawiającego: Zamawiający informuje, że podtrzymuje zapisy SWZ.

Pytanie nr 141:

Dotyczy Części nr 38, poz. 8

Czy Zamawiający dopuści prześcieradło nieprzemakalne o gramaturze min. 25g/m²?

Odp. Zamawiającego: Zamawiający informuje, że dopuszcza.

Pytanie nr 142:

Dotyczy Części nr 38, poz. 9

Czy Zamawiający dopuści prześcieradło jednorazowego użytku w rolce 0,5m*50m wykonane z celulozy 2x min.17g/m², perforacja co 38cm, celulozowe, 2-warstwowe o gramaturze 2x min. 17g/m², kolor biały?

Odp. Zamawiającego: Zamawiający informuje, że dopuszcza.

Pytanie nr 143:

Dotyczy Części nr 38, poz. 10

Czy Zamawiający dopuści prześcieradło jednorazowego użytku w rolce 0,5m*50m podfoliowane, wykonane z papieru (pulpa celulozowa), perforacja co 50cm, laminowane folią, kolor biały, zielony, niebieski, gramatura min. 27 g/m²

Odp. Zamawiającego: Zamawiający informuje, że podtrzymuje zapisy SWZ.

Pytanie nr 144:

Dotyczy Części nr 38, poz. 10

Czy Zamawiający dopuści prześcieradło j. użytku w rolce o szerokości 38cm *50 m - wykonane z jednej warstwy celulozy o gramaturze min. 34g/m² laminowanej folią, perforacja co 50 cm, kolor biały, niebieski, zielony

Odp. Zamawiającego: Zamawiający informuje, że dopuszcza.

Pytanie nr 145:

Dotyczy Części nr 38, poz. 11

Czy Zamawiający dopuści prześcieradło jednorazowego użytku w rolce 0,5m*50m podfoliowane, wykonane z papieru (pulpa celulozowa), perforacja co 50cm, laminowane folią, kolor biały, zielony, niebieski, gramatura min. 27 g/m²

Odp. Zamawiającego: Zamawiający informuje, że dopuszcza.

Pytanie nr 146:

Dotyczy Części nr 38, poz. 15

Czy Zamawiający dopuści wycenę za op. a' 100 szt. z przeliczeniem wymaganej ilości na 35 op. a'100 szt.?

Odp. Zamawiającego: Zamawiający informuje, że dopuszcza.

Pytanie nr 147:

Dotyczy Części nr 38, poz. 17 i 18

Czy Zamawiający dopuści koszulę poliestrową w kolorze białym?

Odp. Zamawiającego: Zamawiający informuje, że dopuszcza- nieprzezierne.

Pytanie nr 148:

Dotyczy Części nr 38, poz. 17 i 18

Czy Zamawiający dopuści koszulę wykonaną z włókniny typu SMS w kolorze niebieskim?

Odp. Zamawiającego: Zamawiający informuje, że dopuszcza- nieprzezierne.

Pytanie nr 149:

Dotyczy Części nr 38, poz. 17

Czy Zamawiający dopuści koszulę w rozmiarze uniwersalnym?

Odp. Zamawiającego: Zamawiający informuje, że dopuszcza.

Pytanie nr 150:

CZĘŚĆ 19

1.Poz. nr 1 – czy Zamawiający dopuści możliwość zaferowania jednorazowej, sterylnej igły do przemywań – prostej z kulką 1,2 x 81 mm?

Odp. Zamawiającego: Zamawiający informuje, że dopuszcza.

Pytanie nr 151:

CZEŚĆ 24

2.Poz. nr 1 – czy Zamawiający dopuści możliwość zaoferowania Zestawu do włączenia centralnego zgodnego z SWZ, jednakże posiadającego w swoim składzie igłotrzymacz 14 cm?

Odp. Zamawiającego: Zamawiający informuje, że dopuszcza.

Pytanie nr 152:

CZEŚĆ NR 43

3.Poz. nr 1 - czy Zamawiający dopuści możliwość zaoferowania zestawu do zabiegów chirurgicznego leczenia otyłości - bariatrycznych o następującym składzie:

- serweta chirurgiczna do zabiegów bariatrycznych chłonna na całej powierzchni, o wymiarach 245x280 cm, zintegrowana z ekranem anestetycznym i nogawicami, posiada samoprzylepny otwór w okolicach jamy brzusznej o wymiarach 60 x 40 cm wypełniony folią, bez organizatorów przewodów.
- pokrowiec na stolik Mayo 80 x 145 cm – 1 szt
- organizator przewodów (rzep) 2 x 23cm, przyklejany – 2 szt
- taśma samoprzylepna 10 x 50cm – 1 szt
- 4 ręczniki chłonne,
- osłona na kamerę (perforowana końcówka), rozm 12,5 x 230 cm – 1 szt.
- kieszenie dwukomorowe samoprzylepne bez taśmy samoprzylepnej po środkowej części kieszeni, rozm 38 x 43 cm – 2 szt,
- serweta o wym.150 x 190cm (owinięcie zestawu), która może służyć jako przykrycie stolika.

Dodatkowo :

- taśma dwustronnie klejąca 6x6 cm do przymocowania serwet- 1 szt.
- tupfer z gazy 20x20 cm przed zwinięciem 20 nitkowy. – 3 szt

Zestaw wykonany z laminatu dwuwarstwowego (włókna polipropylenowa/ folia polietylenowa) o gramaturze 55g/m² na całej powierzchni serwet. Pozostałe parametry techniczne laminatu bez zmian.

Odp. Zamawiającego: Zamawiający informuje, że dopuszcza.

Pytanie nr 153:

CZEŚĆ NR 44

4.Poz. nr 1 - czy Zamawiający dopuści możliwość zaoferowania obłożenia do porodu o następującym składzie:

- 1 x serweta na stół narzędziowy 100 x 150 cm (opakowanie zestawu)
- 1 x serweta podpoślakowa dwuwarstwowa o gramaturze 55g/m², rozmiar 100 x 120 cm z jednym workiem na płyny
- 1 x serweta dwuwarstwowa o gramaturze 55g/m², nieprzylepna 90 x 75 cm
- 2 x legginsy 75 x 140 cm półotwarte
- 1 x Peha-instrument Nożyczki do episiotomii 14,5 cm
- 1 x Peha-instrument Nożyczki chirurgiczne proste 13 cm ostro ostre
- 2 x Peha-instrument Kleszczyki anatomiczne Pean proste 14 cm
- 20 x kompres z włókna 10 x 10 cm 6 warstw 30 g/m²
- 1 x miska nerkowata plastikowa 700 ml

Pozostałe parametry zestawu bez zmian.

Odp. Zamawiającego: Zamawiający informuje, że podtrzymuje zapisy SWZ.

Pytanie nr 154:

CZEŚĆ 52

5.Poz. nr 1 – czy Zamawiający dopuści możliwość zaoferowania Zestawu do zakładania szwów zgodnego z SWZ, jednakże posiadającego w swoim składzie nożyczki metalowe ostro/ostre 11,6 cm?

Odp. Zamawiającego: Zamawiający informuje, że dopuszcza.

Pytanie nr 155:

Pytanie 1 – dotyczy pakietu 20

Czy w celu zapewnienia najlepszej ochrony Zamawiający wymaga okularki wykonane z opatentowanego materiału, z dodatkową ochroną na oczy ale przepuszczającego promienie lecznicze, wykonane z jednej części materiału, z uchwytami na przodzie ułatwiającymi dopasowanie, w kształcie litery Y, co powoduje, że dopasowują się do główki dziecka oraz zabezpiecza to przed zsuwaniem się okularów, dokładnie obejmujące główkę. Okularki przeznaczone do stosowania u skrajnych wcześniaków i noworodków z wrażliwą i delikatną skórą. Umożliwiające skuteczne umiejscowienie oraz całkowite bezbolesne odklejanie. Dostępne rozmiary: Noworodki, rozmiar 30 – 38 cm, szerokość 56 mm, identyfikator rozmiaru – kolor turkusowy, Wcześniaki 24 – 33 cm, szerokość opaski 46 mm, identyfikator rozmiaru – kolor zielony, Mikro – 20-28 cm, szerokość opaski 46mm; identyfikator rozmiaru – kolor granatowy. Oznaczenia rozmiarów (naklejki identyfikacyjne) na indywidualnym opakowaniu (nie na okularkach) – jako dodatkowa prewencja incydentów medycznych?

Odp. Zamawiającego: Zamawiający informuje, że dopuszcza, ale nie wymaga.

Pytanie nr 156:

Pytanie 2 – dotyczy pakietu 22

Prosimy o dopuszczenie masek firmy Intersurgical mikrobiologicznie czystych, z regulacją obwodu głowy za pomocą gumki.

Odp. Zamawiającego: Zamawiający informuje, że dopuszcza.

Pytanie nr 157:

Pytanie 3 – dotyczy pakietu 48

Czy Zamawiający wymaga wapno sodowane w kształcie porowatych pałeczek o średnicy 3 mm, absorbujące w przedziale 120-180 litrów CO₂/1 litr w zależności od intensywności użytkowania, szybkości przepływów środków anestetycznych, ich rodzaju oraz rodzaju zabiegów operacyjnych; które zawiera w swoim składzie 97% wodorotlenku wapna, 3% wodorotlenku sodu, 13-17% wody?

Odp. Zamawiającego: Zamawiający informuje, że podtrzymuje zapisy SWZ.

Pytanie nr 158:

Pytanie 4 – dotyczy pakietu 48

Czy w związku z tym, że na rynku polskim pojawiły się wapna przemysłowe, Zamawiający wymaga, aby dostarczane wapno było wapnem medycznym, dopuszczonym przez Farmakopee Brytyjską i Amerykańską, które w swoim składzie nie przekracza 3% NaOH, ze z stopniem pylenia nieprzekraczającym 0,3%? Wyższe stężenia NaOH powodują nadmierne wysychanie wapna co zdecydowanie pogarsza jego właściwości pochłaniania.

Odp. Zamawiającego: Zamawiający informuje, że podtrzymuje zapisy SWZ.

Pytanie nr 159:

Pytanie 5 – dotyczy pakietu 48

Czy Zamawiający wymaga aby zaferowane wapno / pochłaniacz CO₂ było wapnem medycznym zatwierdzonym/zgodnym z wymaganiami przez Farmakopee Brytyjską i Amerykańską, oraz wymaga odpowiedniego pisma potwierdzającego ww. od producenta wapna?

Odp. Zamawiającego: Zamawiający informuje, że podtrzymuje zapisy SWZ.

Pytanie nr 160:

Pakiet nr 23 poz. 2

Czy Zamawiający dopuści rurkę intubacyjną niesilikonowaną?

Odp. Zamawiającego: Zamawiający informuje, że podtrzymuje zapisy SWZ.

Pytanie nr 161:

Pakiet nr 23 poz. 2

Czy Zamawiający dopuści wyraźne znaczniki głębokości w postaci dwóch półpięści?

Odp. Zamawiającego: Zamawiający informuje, że podtrzymuje zapisy SWZ.

Pytanie nr 162:

Pakiet nr 23 poz. 3

Czy Zamawiający dopuści przewodnicę dołączoną osobno?

Odp. Zamawiającego: Zamawiający informuje, że podtrzymuje zapisy SWZ.

Pytanie nr 163:

Pakiet nr 23 poz. 3

Czy Zamawiający dopuści wyraźne znaczniki głębokości w postaci dwóch półpierścieni?

Odp. Zamawiającego: Zamawiający informuje, że podtrzymuje zapisy SWZ.

Pytanie nr 164:

Pakiet nr 23 poz. 4

Czy Zamawiający dopuści rurkę niesilikonowaną?

Odp. Zamawiającego: Zamawiający informuje, że podtrzymuje zapisy SWZ.

Pytanie nr 165:

Pakiet nr 23 poz. 5

Czy Zamawiający dopuści rurkę niesilikonowaną?

Odp. Zamawiającego: Zamawiający informuje, że podtrzymuje zapisy SWZ.

Pytanie nr 166:

Pakiet nr 23 poz. 6

Czy Zamawiający dopuści rurkę niesilikonowaną?

Odp. Zamawiającego: Zamawiający informuje, że podtrzymuje zapisy SWZ.

Pytanie nr 167:

Pakiet nr 23 poz. 9

Czy Zamawiający dopuści rurkę niesilikonowaną?

Odp. Zamawiającego: Zamawiający informuje, że podtrzymuje zapisy SWZ.

Pytanie nr 168:

Pakiet nr 23 poz. 10

Czy Zamawiający dopuści bez znakowanego balonika kontrolnego?

Odp. Zamawiającego: Zamawiający informuje, że podtrzymuje zapisy SWZ.

Pytanie nr 169:

Pakiet nr 23 poz. 12

Czy Zamawiający dopuści przewodnicę do trudnych intubacji typu Bougie jednorazowego użytku?

Odp. Zamawiającego: Zamawiający informuje, że dopuszcza.

Pytanie nr 170:

Pakiet nr 40 poz. 1

Czy zamawiający dopuści jako produkt równoważny zamknięty system do odsysania o następujących parametrach:

- zintegrowany podwójnie obrotowy łącznik 15 mm o kącie 45° do podłączenia rurki i respiratora
- obrotowy port do przepłukiwania cewnika (port do irygacji) o długości ok 8 cm zamykany kapturkiem zamocowanym do portu kompatybilny z fiolką 10 ml NaCl
- zamykany port do podawania leków z końcówką LUER
- przezroczysta komora pozwalająca na obserwację wydzieliny pacjenta, która izoluje drobnoustroje i jest uszczelniona próżniowo co zmniejszająca ryzyko VAP oraz infekcji krzyżowej

- zabezpieczenie łącznika podciśnienia w postaci kapturka zamocowanego do zestawu w sposób zapobiegający zagubieniu
 - regulacja podciśnienia następuje poprzez zawór kontroli siły ssania znakowany rozmiarem cewnika oraz informacją „OPEN”
 - blokada zaworu regulacji siły ssania następuje poprzez jego obrót o 90° lub 180°
 - suwak umożliwiający pełne zamknięcie/otwarcie przepływu bez konieczności rozmontowania całości systemu
 - system wyposażony w klips pozwalający na bezpieczne rozmontowanie systemu z rurką intubacyjną bez uszkodzenia elementów
 - cewnik zakończony atraumatycznie niebieską miękką obwódką, zaokrąglony, bez ostrych krawędzi, wyposażony w czarną obwódkę pozwalającą na jego wizualizację podczas przepłukiwania
 - cewnik wyposażony w dwa otwory boczne ułożone naprzemianlegle oraz znaczniki głębokości skalowane co 1 cm
 - oznaczenie rozmiaru cewnika widoczne na końcu cewnika, na zaworze kontroli siły ssania oraz kolorystycznie (zgodnie z standardem ISO) na obwódce łączącej pozostałe elementy systemu z rękawem ochronnym
 - w zestawie kolorowe naklejki do oznaczenia daty wymiany zestawu w języku angielskim
 - system stanowi integralną całość i jest gotowy do użycia bezpośrednio po wyjęciu z opakowania bez konieczności montażu dodatkowych akcesoriów
 - sterylny, sterylizowany tlenkiem etylenu
 - jednorazowego użytku z możliwością stosowania do 72 godzin
 - pakowany w rękaw papierowo-foliowy
 - rozmiary: dla rurek intubacyjnych: dł. 60cm (10, 12, 14, 16 FR)
 - rozmiary: dla rurek tracheostomijnych: dł. 30 cm (10, 12, 14, 16 FR)
 - do zamkniętego systemu dołączone 10 fiolek 10ml soli fizjologicznej
- Odp. Zamawiającego: Zamawiający informuje, że podtrzymuje zapisy SWZ.**

Pytanie nr 171:

Pakiet nr 40 poz. 1

Czy zamawiający dopuści jako produkt równoważny zamknięty system do odsysania o następujących parametrach:

- posiada zintegrowany łącznik o kącie 90° do podłączenia rurki i respiratora
- dodatkowa, obrotowa złączka 15mm
- posiada obrotowy port do przepłukiwania cewnika (port do irygacji) zamykany kapturkiem zamocowanym do portu kompatybilny z połączeniem luer
- posiada zamykany port do podawania leków wziewnych (MDI)
- posiada przezroczystą komorę pozwalającą na obserwację wydzieliny pacjenta, która izoluje drobnoustroje i jest uszczelniona co zmniejszająca ryzyko VAP oraz infekcji krzyżowej
- posiada zabezpieczenie łącznika podciśnienia w postaci kapturka zamocowanego do zestawu w sposób zapobiegający zagubieniu
- regulacja podciśnienia następuje poprzez zawór kontroli siły ssania znakowany rozmiarem cewnika oraz informacją „OPEN”
- blokada zaworu regulacji siły ssania następuje poprzez jego obrót o 90° lub 180°
- samouszczelniająca się zastawka izolująca cewnik od pacjenta
- system wyposażony w klin pozwalający na bezpieczne rozmontowanie systemu z rurką intubacyjną bez uszkodzenia elementów
- cewnik zakończony atraumatycznie niebieską miękką obwódką, zaokrąglony, bez ostrych krawędzi, wyposażony w czarną obwódkę pozwalającą na jego wizualizację podczas przepłukiwania

- cewnik wyposażony w dwa otwory boczne ułożone naprzemianlegle oraz znaczniki głębokości skalowane co 1 cm
- oznaczenie rozmiaru cewnika widoczne na końcu cewnika, na zaworze kontroli siły ssania oraz kolorystycznie (zgodnie z standardem ISO) na obwódce łączącej pozostałe elementy systemu z rękawem ochronnym
- w zestawie kolorowe naklejki do oznaczenia daty wymiany zestawu w języku angielskim
- system stanowi integralną całość i jest gotowy do użycia bezpośrednio po wyjęciu z opakowania
- w zestawie do użytku opcjonalnego przestrzeń martwa, zatyczka portu do leków wziewnych, łącznik
- sterylny, sterylizowany tlenkiem etylenu
- jednorazowego użytku z możliwością stosowania do 72 godzin
- pakowana folia/papier
- rozmiary: dla rurek intubacyjnych: dł. 60cm (10, 12, 14, 16 FR)
- rozmiary: dla rurek tracheostomijnych: dł. 33 cm (10, 12, 14, 16 FR)

Odp. Zamawiającego: Zamawiający informuje, że podtrzymuje zapisy SWZ.

Pytanie nr 172:

Pakiet nr 40 poz. 2

Czy zamawiający dopuści długość dla rurek intubacyjnych – 60cm, dla rurek tracheostomijnych – 30cm?

Odp. Zamawiającego: Zamawiający informuje, że dopuszcza.

Pytanie nr 173:

Pakiet nr 40 poz. 2

Czy zamawiający dopuści długość dla rurek intubacyjnych – 60cm, dla rurek tracheostomijnych – 33cm?

Odp. Zamawiającego: Zamawiający informuje, że dopuszcza.

Pytanie nr 174:

Dotyczy Pakiet nr 2

1. Prosimy o wyjaśnienie czy Zamawiający wydzieli z pakietu nr 2 pozycję nr 4 do osobnego pakietu? Wykonawca nie ma możliwości wydzierżawienia przetwornika piezoelektrycznego, co uniemożliwia złożenie oferty w pakiecie. Rozwiązanie takie pozwoli na zwiększenie konkurencyjności ofert.

Odp. Zamawiającego: Zamawiający informuje, że podtrzymuje zapisy SWZ.

Pytanie nr 175:

1. Czy w Pakiecie nr 55 Zamawiający dopuści produkt w 100 % równoważny tj.: Pierścień do mechanicznego rozszerzania źrenicy w trakcie operacji okulistycznych wszczepiany injectorem jednorazowym. Wykonany z polipropylenu, w kształcie kwadratu, w rogach zamiast pętli kieszonki na tęczówkę - górna i dolna, w każdym rogu po dwa otwory do mocowania pierścienia ? W komplecie injektor jednorazowego użytku do wszczepiania i usuwania ringu z jednego portu operacyjnego.

Odp. Zamawiającego: Zamawiający informuje, że podtrzymuje zapisy SWZ.

Pytanie nr 176:

2. Czy w Części nr 4 poz. 1 Zamawiający dopuści nić 5/0 z jedną igłą o dł. 13mm odwrotnie tnącą?

Odp. Zamawiającego: Zamawiający informuje, że dopuszcza.

Pytanie nr 177:

3. Czy w Części nr 4 poz. 2 Zamawiający dopuści nić 6/0 z dwoma igłami odwrotnie tnącymi o krzywiznie 5/16 koła?

Odp. Zamawiającego: Zamawiający informuje, że dopuszcza.

Pytanie nr 178:

3. Czy w Części nr 4 poz. 3 Zamawiający dopuści nieć 7/0 z dwoma igłami o dł. 6.5mm, typu szpatułka z mikroostrzem?

Odp. Zamawiającego: Zamawiający informuje, że podtrzymuje zapisy SWZ.

Pytanie nr 179:

4. Czy w Części nr 4 poz. 5 Zamawiający dopuści nieć 8/0 z dwoma igłami typu szpatułka Z mikroostrzem?

Odp. Zamawiającego: Zamawiający informuje, że dopuszcza.

Pytanie nr 180:

Część nr 36 poz.1 i poz.2

1. Która z poniższych końcówek łączy przetwornik z kablem monitora w poz.1 i poz.2?

Connectors available



Odp. Zamawiającego: Zamawiający informuje, że końcówka Edward.

Pytanie nr 181:

Część nr 36 poz.1 i poz.2

2. Czy Zamawiający wyrazi zgodę w poz.1 i poz.2 na zaoferowanie linii do pomiaru ciśnienia o długości 180+30cm lub 130+30cm z połączeniem wodoszczelnym bezpinowym?

Odp. Zamawiającego: Zamawiający informuje, że podtrzymuje zapisy SWZ.

Pytanie nr 182:

Część nr 36 poz.1 i poz.2

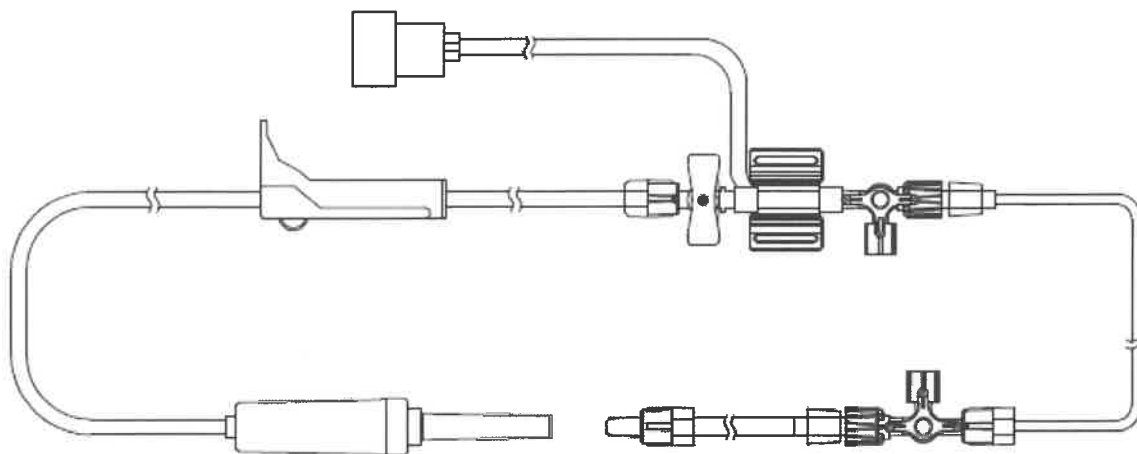
3. Czy Zamawiający wyrazi zgodę na wydzielenie poz.1 i poz.2 z części nr 36 i utworzy nową, odrębną część nr 36a, co umożliwi złożenie konkurencyjnej oferty?

Odp. Zamawiającego: Zamawiający informuje, że podtrzymuje zapisy SWZ.

Pytanie nr 183:

Część nr 36 poz.1 i poz.2

4. Czy Zamawiający wyrazi zgodę na zaoferowanie w poz.1 i poz.2 linii do pomiaru ciśnienia zgodnie z poniższym schematem?:



Odp. Zamawiającego: *Zamawiający informuje, że podtrzymuje zapisy SWZ.*

Pytanie nr 184:

Pakiet 25 poz. 1 i 7:

Czy Zamawiający, w myśl zasady równego traktowania wykonawców i uczciwej konkurencji, dopuści zestaw do cewnikowania żył centralnych dla dzieci 2-światłowy, o parametrach światła:

- 4F 22/22G, długość 8, 13 lub 20 cm
- 5F 18/20G, długość 8, 13 lub 20 cm

(pozostałe parametry zgodnie z SIWZ) do wyboru przez Zamawiającego?

Odp. Zamawiającego: *Zamawiający informuje, że podtrzymuje zapisy SWZ.*

Pytanie nr 185:

Pakiet 28 poz. 1:

Czy Zamawiający, w myśl zasady równego traktowania wykonawców i uczciwej konkurencji, jako produkt równorzędny dopuści zamiennie pompę elastomerową uznanego producenta, o parametrach: nominalna prędkość przepływu 5 ml/h, czas infuzji 48 h przy napełnieniu zbiornika do pojemności 240 ml (nominalna objętość 270 ml, nominalny czas infuzji 54 h, maksymalna objętość do 295 ml)

Przenośny system infuzyjny wykorzystujący zbiornik elastomerowy oraz ogranicznik przepływu, zapewniający ciągły przepływ leku przez określony czas (T) przy nominalnej prędkości przepływu (P). Urządzenie gwarantuje dostarczenie żądanej, nominalnej objętości w zakresie +/- 15% nominalnego czasu wlewu:

- przezroczysty zbiornik wewnętrzny z elastomerowej membrany, o eliptycznym kształcie pozbawionym krawędzi (małe, wygodne rozmiary pompy), z dodatkowym zewnętrznym płaszczem ochronnym PCV zapewniającego możliwość wizualnej kontroli postępu wlewu oraz jednocześnie ochronę zbiornika elastomerowego i szczelność systemu w razie wycieku ze zbiornika, z wewnętrznym rdzeniem ślizgowym dla osiowego rozszerzania się membrany podczas wypełniania, i równomiernego kurczenia podczas opróżniania
- port dostrzyknięć typu luer-lock z zastawką bezzwrotną, umieszczony na obudowie urządzenia w centralnym miejscu, zabezpieczony przed przypadkową kontaminacją koreczkiem luer-lock oraz dodatkowym kapturkiem zamykanym zatrzaskowo
- dren o trójkątnym przekroju, odporny na zaginanie z zaciskiem zatrzaskowym, wyposażony w filtr cząsteczkowy 1,2 um z możliwością odpowietrzenia układu (redukcja ryzyka zatoru powietrznego) oraz wbudowany regulator prędkości przepływu (flow restrictor)
- nie zawiera DEHP ani lateksu

- urządzenie pakowane jest pojedynczo, jest jałowe i apirogenne
Odp. Zamawiającego: Zamawiający informuje, że dopuszcza.

**Powyższa informacja została zamieszczona na stronie internetowej prowadzonego postępowania
w dniu 28.09.2021 r.**

KIEROWNIK
Działu Zakupów i Zamówień Publicznych
Piotr Feszak