

# Wojewódzki Szpital Specjalistyczny im. Janusza Korczaka w Słupsku Sp. z o.o.

ul. Hubalczyków 1, 76-200 Słupsk tel. 59 8460 600, faks 59 8460 605  
e-mail: sekretariat@szpital.slupsk.pl www.szpital.slupsk.pl



JEDNOSTKA  
SAMORZĄDU  
WOJEWÓDZTWA  
POMORSKIEGO



Słupsk, dnia 30.04.2019 r.

**Dotyczy: przetargu nieograniczonego pn.: Dostawa obłożen operacyjnych jednorazowego użytku, kompresów bawełnianych oraz opatrunków włókninowych – nr sprawy 34/PN/2019.**

Na podstawie art. 38 ust. 2 ustawy Prawo zamówień publicznych Zamawiający przekazuje treść zapytań dotyczących zapisów specyfikacji istotnych warunków zamówienia wraz z wyjaśnieniami. W przedmiotowym postępowaniu wpłynęły następujące zapytania:

### **Pytanie nr 1:**

#### **Dotyczy pakiet nr 5 pozycja 3**

Zwracam się z prośbą o możliwość złożenia oferty pokrowca na aparaturę RTG, sterylnej, jednoczęściowego aktualnie używanego o wymiarach 104x230cm

**Odp. Zamawiającego:**

**Zamawiający dopuszcza.**

### **Pytanie nr 2:**

**Część 1 poz. 1:** Czy Zamawiający wyrazi zgodę na zaoferowanie zestawu do kraniotomii o następującym składzie:

1 serweta na stolik instrumentariuszki 150 x 190 cm (owinięcie zestawu)

2 ręczniki 30 x 40cm

1 serweta na stolik Mayo 80 x 145cm złożona w sposób umożliwiający aseptyczną aplikację wykonana z folii niepiaskowanej

3 serwety samoprzylepne (folia PE) 50 x 50cm

1 serweta do kraniotomii 225 x 280cm ze wzmocnieniem- łątą chłonną w strefie krytycznej o wym. 50 x 50cm, z otworem 19 x 25cm, ze zintegrowaną folią chirurgiczną, ze zintegrowaną torbą na płyny ze sztywnikiem do formowania brzegów, z sitem i zaworem do podłączeniu drenu, ze zintegrowanymi uchwytami do mocowania przewodów i drenów. Odporność na przenikanie cieczy > 125 cm słupa H<sub>2</sub>O;

Całkowita gramatura laminatu podstawowego i łąty chłonnej 109,5 g/m<sup>2</sup>?

**Odp. Zamawiającego:**

**Zamawiający dopuszcza.**

### **Pytanie nr 3**

**Część 1 poz. 2:** Czy Zamawiający wyrazi zgodę na zaoferowanie serwety o odporności na przenikanie cieczy 125 cm H<sub>2</sub>O, z laminatu dwuwarstwowego o gramaturze 57,5 g/m<sup>2</sup>?

**Odp. Zamawiającego:**

**Zamawiający dopuszcza.**

#### **Pytanie nr 4**

**Część 1 poz. 3:** Czy Zamawiający wyrazi zgodę na zaoferowanie zestawu do artroskopii stawu kolanowego

o nast. składzie:

1 serweta na stół instrumentariuszki 150 x 190cm (owinięcie zestawu)

2 ręczniki 30 x 40cm

1 serweta na stół Mayo 80 x 145cm (wzmocnienie 75 x 90cm) wykonana z folii niepiaskowanej

1 serweta operacyjna nieprzylepna pod kończynę 150 x 180cm

1 osłona ortopedyczna na kończynę 33 x 55cm

1 foliowa taśma samoprzylepna 10 x 50cm

1 serweta do artroskopii kolana 225 x 320cm z elastycznym otworem, 6 + 7cm ze zintegrowaną torbą na płyny z zaworem do podłączenia drenu, z uchwytami do mocowania przewodów i drenów, z uchwytem typu rzep do mocowania przewodów.

Gramatura laminatu dwuwarstwowego 57,5 g/m<sup>2</sup>, odporność na przenikanie cieczy 125 cm H<sub>2</sub>O.

**Odp. Zamawiającego:**

**Zamawiający dopuszcza.**

#### **Pytanie nr 5**

**Część 1 poz. 4:** Czy Zamawiający wyrazi zgodę na zaoferowanie zestawu do operacji stawu biodrowego o nast. składzie:

1 serweta na stół instrumentariuszki 150 x 190cm (wzmocnienie 75 x 190cm)

4 ręczniki 30 x 40cm

1 serweta na stół Mayo Special 80 x 145cm (wzmocniona laminatem dwuwarstwowym 75 x 90cm)

1 taśma samoprzylepna włókninowa 9 x 50cm

1 serweta samoprzylepna dwuwarstwowa 75 x 90cm

1 serweta dwuwarstwowa pod kończynę 150 x 180cm **Odp. Zamawiającego:**

1 osłona ortopedyczna na kończynę 33 x 110cm

2 foliowe taśmy samoprzylepne 10 x 50cm

1 serweta z wycięciem dwuwarstwowa 225 x 280cm z wycięciem 10 x 100cm i wzmocnieniem- łąką chłonną w strefie krytycznej o wym. 100 x 50cm ze zintegrowanymi uchwytami do mocowania przewodów i drenów

1 serweta anestetyczna dwuwarstwowa 225 x 270cm z wycięciem 45 x 65cm i wzmocnieniem- łąką chłonną w strefie krytycznej o wym. 60 x 25cm z osłoną podpórek kończyn górnych.

Gramatura laminatu dwuwarstwowego 57,5 g/m<sup>2</sup>, odporność na przenikanie cieczy > 125 cm H<sub>2</sub>O.

Pozostałe parametry zgodne z SIWZ?

**Odp. Zamawiającego:**

**Zamawiający dopuszcza.**

#### **Pytanie nr 6:**

**Część 1 poz. 5:** Czy Zamawiający wyrazi zgodę na zaoferowanie zestawu do zabiegów brzuszno-kroczowych

o nast. składzie:

1 serweta na stół instrumentariuszki 150 x 190cm (wzmocnienie 75 x 190cm)

4 ręczniki 30 x 40cm

1 serweta na stół Mayo 80 x 145cm (wzmocnienie 75 x 90cm) złożona w sposób umożliwiający aseptyczną aplikację wykonana z folii niepiaskowanej

1 serweta do chirurgii odbytnicy 260 x 310cm ze zintegrowanymi osłonami na kończyny dolne z otworem w okolicy jamy brzusznej 28 x 32cm, wzmocnienie- łąta chłonna wokół otworu 60 x 50cm, z otworem w okolicy odbytu 10 x 15cm z przylepną patką, z osłoną podpórek kończyn górnych, ze zintegrowanymi uchwytami do mocowania przewodów i drenów?

Gramatura laminatu dwuwarstwowego 57,5 g/m<sup>2</sup>, odporność na przenikanie cieczy > 125 cm H<sub>2</sub>O. Pozostałe parametry zgodne z SIWZ.

**Odp. Zamawiającego:**

**Zamawiający dopuszcza.**

**Pytanie nr 7:**

**Część 1 poz. 6:** Czy Zamawiający wyrazi zgodę na zaoferowanie zestawu do artroskopii barku o nast. składzie:

1 serweta na stolik instrumentariuszki 150 cm x 190 cm

2 ręczniki 30 cm x 40 cm

1 serweta na stolik Mayo 80 cm x 145 cm złożona w sposób umożliwiający aseptyczną aplikację wykonana z folii niepiaskowanej

1 osłona ortopedyczna (elastyczna) na kończynę, krótka 24 cm x 80 cm

1 foliowa taśma samoprzylepna 10 cm x 50 cm

1 samoprzylepna serweta do artroskopii stawu barkowego 225 cm x 380 cm z samouszczelniającym się otworem w kształcie gruszki 11,5 cm x 12,5 cm ze zintegrowaną torbą do zbiórki płynów posiadającą sztywnik z zaworem do podłączenia drenu z trzema uchwytami do mocowania przewodów i drenów typu rzep, dodatkowo osobno pakowana osłona na kamerę z pierścieniem? Odporność na przenikanie cieczy 125 cm H<sub>2</sub>O, gramatura laminatu dwuwarstwowego 57,5 g/m<sup>2</sup>.

**Odp. Zamawiającego:**

**Zamawiający dopuszcza.**

**Pytanie nr 8:**

**Część 1 poz. 7:** Czy Zamawiający wyrazi zgodę na zaoferowanie zestawu do operacji okulistycznych o następującym składzie i parametrach:

1. 1x papier sterylizacyjny do owinięcia zestawu 68 x 70 cm

2. 1x serweta na stolik Mayo 80 x 145 cm ze wzmocnieniem polipropylenowym 75 x 90 cm

3. 2x dwuwarstwowa osłona na podłokietniki 35 x 73 cm

4. 1x serweta dwuwarstwowa 75 x 90 cm

5. 1x serweta z włókniny hydrofobowej 150 x 150 cm z otworem 7 x 10 cm wypełnionym folią chirurgiczną umieszczonym pośrodkowo centralnie ze zintegrowanym workiem do zbiórki płynów

Obłożenie pacjenta z włókniny hydrofobowej typu Spunlace 68 g/m<sup>2</sup>.

Opakowanie jednostkowe papierowo- foliowe z wyraźnie zaznaczonym miejscem otwierania. 2 naklejki transferowe z nazwą producenta, datą produkcji i datą ważności, numerem REF i LOT

**Odp. Zamawiającego:**

**Zamawiający dopuszcza.**

**Pytanie nr 9:**

**Część 2 poz. 1:** Czy Zamawiający wyrazi zgodę na zaoferowanie zestawu uniwersalnego z laminatu dwuwarstwowego ze wzmocnieniem o następującym składzie i parametrach:

1x serweta ekran anestezyjologiczny 150 x 250 cm, wzmocnienie 20 x 50 cm

2x serwety boczne 75 x 90 cm, wzmocnienie 20 x 50 cm  
1x serweta dolna 175 x 180 cm, wzmocnienie 20 x 50 cm  
1x taśma lepna włókninowa 9 x 50 cm  
4x ręczniki do rąk 30 x 40 cm  
1x serweta na stolik Mayo 80 x 145 cm, wzmocnienie 75 x 90 cm, folia niepiaskowana  
1x serweta na stolik instrumentariuszki 150 x 190 cm, wzmocnienie 75 x 190 cm- owinięcie zestawu.  
Laminat dwuwarstwowy 57,5 g/m<sup>2</sup>, w obszarze wzmocnionym 109,5 g/m<sup>2</sup>.  
Odporność na przenikanie cieczy >125 cm H<sub>2</sub>O?

**Odp. Zamawiającego:**

**Zamawiający dopuszcza.**

**Pytanie nr 10:**

**Część 2 poz. 2:** Czy Zamawiający wyrazi zgodę na zaoferowanie zestawu, w którym serweta na stolik instrumentariuszki jest w rozm. 150 x 190 cm, serweta na stolik Mayo złożona w sposób umożliwiający aseptyczną aplikację wykonaną z folii niepiaskowanej? Pozostałe parametry zgodne z SIWZ.

**Odp. Zamawiającego:**

**Zamawiający dopuszcza.**

**Pytanie nr 11:**

**Część 3 poz. 1:** Czy Zamawiający wyrazi zgodę na zaoferowanie zestawu do cesarskiego cięcia o następującym składzie i parametrach:

1. 1x serweta na stolik instrumentariuszki 150 x 190 cm- owinięcie zestawu
  2. 1x serweta na stolik Mayo 80 x 145 cm ze wzmocnieniem włókninowym o wymiarach 75 x 90 cm
  3. 1x serweta do cesarskiego cięcia w ułożeniu na plecach o wymiarach: 260/ 200 x 335 cm z otworem wokół jamy brzusznej 27 x 33 cm otoczonym folią chirurgiczną, rozmiar okna 14 x 20 cm ze zintegrowanym okalającym dookoła workiem do zbiórki płynów ze sztywnikiem i zaworem drenażowym
  4. 1x serweta dla noworodka 90 x 100 z miękkiej chłonnej włókniny typu Spunlace
  5. 4x ręcznik do rąk 30 x 40 cm
- Obłożenie pacjenta z laminatu dwuwarstwowego 57,5 g/m<sup>2</sup>;  
- Odporność na rozerwanie na sucho/ mokro: 249/ 274 kPa  
- Odporność na przenikanie cieczy 125 cm H<sub>2</sub>O  
- Zdolność absorpcji cieczy laminatu (czyli gotowego wyrobu po procesie sterylizacji, który jako finalny produkt jest badany przez normę PN EN 13795) 340 %  
- a w związku z tym, że norma PN EN 13795 nie wymaga badania parametru „prędkość absorpcji” zwracamy się z prośbą o zgodę na udostępnienie wartości parametru „zdolność absorpcji cieczy laminatu” wg ISO 9073-6, który wynosi dla naszego laminatu: 200 ml/ m<sup>2</sup>.  
Opakowanie jednostkowe papierowo- foliowe z wyraźnie zaznaczonym miejscem otwierania.  
2 naklejki transferowe z nazwą producenta, datą produkcji i datą ważności, numerem REF i LOT.  
Pakowanie transportowe- karton zewnętrzny i worek polietylenowy. Sterylizacja tlenkiem etylenu.
- Odp. Zamawiającego:**
- Zamawiający podtrzymuje zapisy SIWZ.**

**Pytanie nr 12:**

**Część 3 poz. 2:** Czy Zamawiający wyrazi zgodę na zaoferowanie zestawu do pilnego cesarskiego cięcia o następującym składzie i parametrach:

1. 1x serweta na stolik instrumentariuszki 150 x 190 cm- owinięcie zestawu.  
Folia 50 µm, wzmocnienie z włókniny polipropylenowej 30 g/ m<sup>2</sup>; odporność na wypychanie na sucho/ mokro: 251/ 226 kPa. Odporność na przenikanie cieczy: 150 cm H<sub>2</sub>O.
2. 1x serweta do cesarskiego cięcia w ułożeniu na plecach o wymiarach: 260/ 200 x 335 cm z otworem wokół jamy brzusznej 27 x 33 cm otoczonym folią chirurgiczną, rozmiar okna 14 x 20 cm ze zintegrowanym okalającym dookoła workiem do zbiórki płynów ze sztywnikiem i zaworem drenażowym
3. 1x serweta dla noworodka 90 x 100 z miękkiej chłonnej włókniny typu Spunlace
4. 6x serwety gazowe 50 x 60 cm z gazy 20- nitkowej ze znacznikiem RTG i tasiemką poddane wstępnemu praniu, białe
5. 2x fartuch chirurgiczny wykonany z włókniny SMMS wyposażony w nieprzemakalne wstawki w części przedniej i na rękawach, szwy ultradźwiękowe, z tyłu u góry zapinany na rzepy, mankiety poliestrowe o dł. min. 6 cm, troki łączone kartonikiem, sposób złożenia pozwalający na aseptyczne nałożenie fartucha, rozmiar w postaci naklejki na każdym fartuchu w celu łatwej identyfikacji wielkości, kolor zielony, rozm. XL. Nieprzemakalność w strefie krytycznej: 158 cm H<sub>2</sub>O, gramatura 35 g/ m<sup>2</sup>, odporność na wypychanie w strefie krytycznej na sucho/ mokro odpowiednio: 251/ 223 kPa. Zgodny z normą PN EN 13795.
6. 1x fartuch chirurgiczny standardowy wykonany z włókniny SMMS, szwy ultradźwiękowe, z tyłu u góry zapinany na rzepy, mankiety poliestrowe o dł. min. 6 cm, troki łączone kartonikiem, sposób złożenia pozwalający na aseptyczne nałożenie fartucha, rozmiar w postaci naklejki na każdym fartuchu w celu łatwej identyfikacji wielkości, kolor zielony, rozm. XL.  
Nieprzemakalność na całej powierzchni 36 cm H<sub>2</sub>O, gramatura 35 g/ m<sup>2</sup>, odporność na wypychanie w strefie krytycznej oraz na pozostałej powierzchni na sucho/ mokro odpowiednio: 188/ 170 kPa. Zgodny z normą PN EN 13795.
7. 1x ostrze nr 24 z grawerem producenta na pojedynczym ostrzu
8. 20x kompres gazowy 10 x 10 cm z gazy 17- nitkowej 16- warstwowej z nitką RTG, biały
9. 1x serweta na stolik Mayo 80 x 145 cm ze wzmocnieniem włókninowym o wymiarach 75 x 90 cm
10. 2x ręcznik do rąk 30 x 40 cm
  - Obłożenie pacjenta z laminatu dwuwarstwowego 57,5 g/m<sup>2</sup>;
  - Odporność na rozerwanie na sucho/ mokro: 249/ 274 kPa
  - Odporność na przenikanie cieczy 125 cm H<sub>2</sub>O
  - Zdolność absorpcji cieczy laminatu (czyli gotowego wyrobu po procesie sterylizacji, który jako finalny produkt jest badany przez normę PN EN 13795) = 340 %
  - a w związku z tym, że norma PN EN 13795 nie wymaga badania parametru „prędkość absorpcji” zwracamy się z prośbą o zgodę na udostępnienie wartości parametru „zdolność absorpcji cieczy laminatu” wg ISO 9073-6, który wynosi dla naszego laminatu: 200 ml/ m<sup>2</sup>.Opakowanie jednostkowe w formie worka z folii PE „z klapką” i dodatkowym marginesem chroniącym przed przypadkowym rozjałowieniem podczas wyjmowania zestawu. Na opakowaniu naklejka główna zawierająca m. in. skład zestawu oraz dwie naklejki transferowe z nazwą producenta, datą produkcji i datą ważności, numerem REF i LOT. Sterylizacja tlenkiem etylenu.

**Odp. Zamawiającego:**

**Zamawiający podtrzymuje zapisy SIWZ.**

**Pytanie nr 13:**

**Część 4 poz. 1:** Czy Zamawiający wyrazi zgodę na zaoferowanie zestawu pediatrycznego spełniającego wymagania SIWZ jednakże:

- serweta dolna ma wymiary 175x180 cm,
- serweta na stół instrumentariuszki ma wymiar 150x190 cm,
- zestaw zawiera 2 ręczniki do osuszania rąk.
- serweta Mayo złożona w sposób umożliwiający aseptyczną aplikację wykonana z folii niepiaskowanej.

Odporność laminatu na przenikanie cieczy 125 cm H<sub>2</sub>O?

**Odp. Zamawiającego:**

**Zamawiający dopuszcza.**

**Pytanie nr 14:**

**Część 4 poz. 2:** Czy Zamawiający wyrazi zgodę na zaoferowanie zestawu do zabiegów laryngologicznych o nast. składzie:

- serweta ekran anestezyjologiczny 175x250 cm z samoprzylepnym wycięciem „U” 10x65 cm
- serweta samoprzylepna dolna 190x225 cm
- 2 ręczniki do rąk
- serweta na stół Mayo złożona w sposób umożliwiający aseptyczną aplikację wykonana z folii niepiaskowanej
- serweta na stół instrumentariuszki 150x190 służąca jako owinięcie zestawu

Odporność laminatu na przenikanie cieczy 125 cm H<sub>2</sub>O?

**Odp. Zamawiającego:**

**Zamawiający dopuszcza.**

**Pytanie nr 15:**

**Część 4 poz. 3** Czy Zamawiający wyrazi zgodę na zaoferowanie do zabiegów laryngologicznych zestawu o nast. składzie:

- serweta 175 x 250 cm z samoprzylepnym otworem w kształcie trójkąta o bokach 11 x 11 x 11 cm
- 1 ręcznik chłonny
- 1 uchwyt do mocowania przewodów i drenów typu Velcro
- serweta na stół instrumentariuszki 150x190 cm służąca jako owinięcie zestawu

Odporność laminatu na przenikanie cieczy 125 cm H<sub>2</sub>O. Pozostałe parametry zgodne z SIWZ

**Odp. Zamawiającego:**

**Zamawiający dopuszcza.**

**Pytanie nr 16:**

**Część 4 poz. 4:** Czy Zamawiający wyrazi zgodę na zaoferowanie serwety do zabiegów okulistycznych o wym. 150x150 cm z hydrofobowej włókniny typu spunlace odpychającej wodę z otworem 7x10 cm wypełnionym folią chirurgiczną oraz zintegrowaną torbą na płyny, dostosowanej do zabiegów na prawym i lewym oku oraz serwetę na stół instrumentariuszki 140x120 cm pakowaną osobno?

**Odp. Zamawiającego:**

**Zamawiający dopuszcza.**

**Pytanie nr 17:**

**Część 6 poz. 3:** Czy Zamawiający wyrazi zgodę na zaferowanie serwety samoprzylepnej w rozmiarze 90 cm x 150 cm?

**Odp. Zamawiającego:**

**Zamawiający dopuszcza.**

**Pytanie nr 18:**

**Część 6 poz. 4:** Czy Zamawiający wyrazi zgodę na zaferowanie serwety 125x150 cm z wycięciem „U” 10x45 cm?

LUB

Czy Zamawiający wyrazi zgodę na zaferowanie serwety 150x200 cm z wycięciem „U” 10x65cm?

**Odp. Zamawiającego:**

**Zamawiający dopuszcza zaferowanie serwety 150x200 cm z wycięciem „U” 10x65cm?**

**Pytanie nr 19:**

**Część 6 poz. 5:** Czy Zamawiający wyrazi zgodę na zaferowanie osłony na kończynę 33x55cm z 1 taśmą samoprzylepną?

Lub

Czy Zamawiający wyrazi zgodę na zaferowanie osłony na kończynę górną 24 x 80 cm z 1 taśmą samoprzylepną zbudowaną na zewnątrz z elastycznej folii elastomerowej a wewnątrz z białej miękkiej włókniny?

**Odp. Zamawiającego:**

**Zamawiający dopuszcza.**

**Pytanie nr 20:**

**Część 6 poz. 7:** Czy Zamawiający wyrazi zgodę na zaferowanie serwety sterylnej z dwuwarstwowego nieprzemakalnego laminatu w rozm. 75 x 90 cm z okrągłym otworem o średnicy 8cm otoczonym taśmą lepną?

**Odp. Zamawiającego:**

**Zamawiający dopuszcza.**

**Pytanie nr 21:**

**Część 6 poz. 9, 10, 11:** Czy Zamawiający wyrazi zgodę na zaferowanie sterylnej serwety wykonanej z laminatu dwuwarstwowego (włóknina polipropylenowa i folia polietylenowa), pozostałe parametry zgodne z SIWZ?

**Odp. Zamawiającego:**

**Zamawiający dopuszcza.**

**Pytanie nr 22:**

**Część 6 poz. 12:** Czy Zamawiający wyrazi zgodę na zaferowanie sterylnej serwety z dwuwarstwowego nieprzemakalnego laminatu w rozm. 100 x 75 cm z kieszenią na płyny, pozostałe parametry zgodne z SIWZ?

**Odp. Zamawiającego:**

**Zamawiający dopuszcza.**

**Pytanie nr 23:**

**Część 6 poz. 14:** Czy Zamawiający wyrazi zgodę na zaoferowanie serwety sterylnej z dwuwarstwowego laminatu- osłona na kończynę dolną do zabiegów urologicznych i ginekologicznych w rozmiarze 110 x 50 cm pakowaną podwójnie z przeliczeniem ilości?

LUB

Czy Zamawiający wyrazi zgodę na zaoferowanie serwety sterylnej z dwuwarstwowego laminatu- osłona na kończynę dolną do zabiegów urologicznych i ginekologicznych w rozmiarze 120 x 75 cm pakowaną podwójnie z przeliczeniem ilości?

**Odp. Zamawiającego:**

**Zamawiający dopuszcza zaoferowanie serwety sterylnej z dwuwarstwowego laminatu- osłona na kończynę dolną do zabiegów urologicznych i ginekologicznych w rozmiarze 120 x 75 cm pakowaną podwójnie z przeliczeniem ilości.**

**Pytanie nr 24:**

**Część 6 poz. 15:** Czy Zamawiający wyrazi zgodę na zaoferowanie serwety z dwuwarstwowego laminatu 50 x 60 cm z otworem otoczonym taśmą lepłą o średnicy 6 cm?

Lub

Czy Zamawiający wyrazi zgodę na zaoferowanie serwety z dwuwarstwowego laminatu 75x90cm z otworem otoczonym taśmą lepłą o średnicy 8cm?

**Odp. Zamawiającego:**

**Zamawiający dopuszcza zaoferowanie serwety z dwuwarstwowego laminatu 50 x 60 cm z otworem otoczonym taśmą lepłą o średnicy 6 cm.**

**Pytanie nr 25:**

**Część 10 poz. 1:** Czy Zamawiający wyrazi zgodę na zaoferowanie zestawu do porodu naturalnego o następującym składzie i parametrach:

1. 1x fartuch chirurgiczny standardowy wykonany z włókniny SMMS, szwy ultradźwiękowe, z tyłu u góry zapinany na rzepy, rękawy proste, mankiety poliestrowe bezszwowe o dł. min. 6 cm, troki łączone kartonikiem, sposób złożenia pozwalający na aseptyczne nałożenie fartucha, rozmiar w postaci naklejki na każdym fartuchu w celu łatwej identyfikacji wielkości, kolor zielony, rozm. M-L. Nieprzemakalność na całej powierzchni 36 cm H<sub>2</sub>O, gramatura 35 g/ m<sup>2</sup>, odporność na wypychanie w strefie krytycznej oraz na pozostałej powierzchni na sucho/ mokro odpowiednio: 188/ 170 kPa. Zgodny z normą PN EN 13795.
2. 2x osłona ginekologiczna na kończynę 50 x 110 cm z laminatu dwuwarstwowego 57,5 g/m<sup>2</sup>
3. 10x kompres gazowy 7,5 x 7,5 cm z gazy 17- nitkowej 12- warstwowej, biały
4. 1x serweta pod pacjentkę 90 x 92 cm z laminatu dwuwarstwowego ze zintegrowanym workiem do zbiórki płynów z podziałką
5. 1x owinięcie zestawu- papier do sterylizacji 75 x 75 cm
  - Obłożenie pacjenta z laminatu dwuwarstwowego 48 g/m<sup>2</sup>;
  - Odporność na rozerwanie na sucho/ mokro: 380/ 365 kPa
  - Zdolność absorpcji cieczy 300 % oraz 145 ml/ m<sup>2</sup>Opakowanie jednostkowe w formie rękawa foliowo- papierowego z wyraźnie zaznaczonym miejscem otwierania. 2 naklejki transferowe z nazwą producenta, datą produkcji i datą ważności, numerem REF i LOT. Pakowanie transportowe- 2 kartony. Sterylizacja tlenkiem etylenu.

**Odp. Zamawiającego:**

**Zamawiający dopuszcza.**



**Pytanie nr 26:**

**Część 13 poz. 1:** Czy Zamawiający wyrazi zgodę na zaoferowanie zestawu o następującym składzie i parametrach:

1. 1x serweta na stół instrumentariuszki 150 x 190 cm- owinięcie zestawu
2. 1x serweta dwuwarstwowa 100 x 150 cm
3. 1x serweta dwuwarstwowa 225 x 320 cm z 2 samouszczelniającymi się otworami, każdy o średnicy 6 cm i zintegrowanymi dwoma uchwytami do mocowania przewodów i drenów oraz z dodatkową łatą chłonną 50 x 50 cm z włókniny polipropylenowej 50 g/m<sup>2</sup> oraz 2 sztuki taśmy lepnej pakowane osobno.

- Obłożenie pacjenta z laminatu dwuwarstwowego 57,5 g/ m<sup>2</sup> z dodatkowym wzmocnieniem w polu krytycznym- całkowita gramatura w miejscu wzmocnienia 109,5 g/ m<sup>2</sup>;

- Odporność na rozzerwanie na sucho/ mokro: 250/ 270 kPa

- Odporność na przenikanie cieczy powyżej 125 cm H<sub>2</sub>O

Opakowanie jednostkowe papierowo- foliowe z wyraźnie zaznaczonym miejscem otwierania. 2

naklejki transferowe z nazwą producenta, datą produkcji i datą ważności, numerem REF i LOT.

Pakowanie transportowe- karton zewnętrzny i worek polietylenowy. Sterylizacja tlenkiem etylenu.

**Odp. Zamawiającego:**

**Zamawiający dopuszcza.**

**Pytanie nr 27**

**Część 16 poz.1:** Czy Zamawiający wyrazi zgodę na zaoferowanie zestawu do porodu o następującym składzie i parametrach:

1. 1x serweta dwuwarstwowa na całej powierzchni 100 x 100 cm- owinięcie zestawu
2. 1x podkład chłonny nieprzemakalny 60 x 90 cm o chłonności 2100 ml
3. 20x kompres gazowy 10 x 10 cm z gazy 17- nitkowej 8- warstwowej, biały- umieszczone w torebce papierowej
4. 1x kleszczyki jednorazowe chirurgiczne Pean stalowe 18 cm
5. 1x kleszczyki jednorazowe chirurgiczne Kocher stalowe 18 cm
6. 1x nożyczki jednorazowe chirurgiczne stalowe do cięcia pępowiny 16,5 cm
7. 1x nożyczki jednorazowe chirurgiczne stalowe do cięcia krocza zagięte tępo/ tępe typu Waldmann 18 cm
8. 1x zacisk do pępowiny plastikowy, niebieski
9. 3x serweta dla noworodka 90 x 90 z miękkiej chłonnej włókniny typu Spunlace
10. 1x serweta pod pacjentkę 90 x 92 cm z laminatu dwuwarstwowego ze zintegrowanym workiem do zbiórki płynów z podziałką

- Obłożenie pacjenta z laminatu dwuwarstwowego 48 g/m<sup>2</sup>;

- Odporność na rozzerwanie na sucho/ mokro: 380/ 365 kPa

- Zdolność absorpcji cieczy 300 % oraz 145 ml/ m<sup>2</sup>

Opakowanie jednostkowe w formie rękawa foliowo- papierowego z wyraźnie zaznaczonym miejscem otwierania. 2 naklejki transferowe z nazwą producenta, datą produkcji i datą ważności, numerem REF i LOT. Pakowanie transportowe- 2 kartony. Sterylizacja tlenkiem etylenu.

Lub

Czy Zamawiający wyrazi zgodę na zaoferowanie zestawu do porodu o następującym składzie i parametrach:

1. 1x serweta dwuwarstwowa na całej powierzchni 100 x 100 cm- owinięcie zestawu
2. 1x podkład chłonny nieprzemakalny 60 x 90 cm o chłonności 2100 ml

3. 20x kompres gazowy 10 x 10 cm z gazy 17- nitkowej 8- warstwowej, biały- umieszczone w torebce papierowej
4. 1x kleszczyki jednorazowe chirurgiczne Pean stalowe 18 cm
5. 1x kleszczyki jednorazowe chirurgiczne Kocher stalowe 18 cm
6. 1x nożyczki jednorazowe chirurgiczne stalowe do cięcia pępownicy 16,5 cm
7. 1x nożyczki jednorazowe chirurgiczne stalowe do cięcia krocza zagięte tępo/ tępe typu Braun-Stadler 22 cm
8. 1x zacisk do pępownicy plastikowy, niebieski
9. 3x serweta dla noworodka 90 x 90 z miękkiej chłonnej włókniny typu Spunlace
10. 1x serweta pod pacjentkę 90 x 92 cm z laminatu dwuwarstwowego ze zintegrowanym workiem do zbiórki płynów z podziałką

- Obłożenie pacjenta z laminatu dwuwarstwowego 48 g/m<sup>2</sup>;

- Odporność na rozerwanie na sucho/ mokro: 380/ 365 kPa

- Zdolność absorpcji cieczy 300 % oraz 145 ml/ m<sup>2</sup>

Opakowanie jednostkowe w formie rękawa foliowo- papierowego z wyraźnie zaznaczonym miejscem otwierania. 2 naklejki transferowe z nazwą producenta, datą produkcji i datą ważności, numerem REF i LOT. Pakowanie transportowe- 2 kartony. Sterylizacja tlenkiem etylenu.

**Odp. Zamawiającego:**

**Zamawiający dopuszcza.**

#### **Pytanie nr 28 – dotyczy Części nr 1 poz. 1**

Czy Zamawiający wyrazi zgodę na zaoferowanie w części nr 1 poz. 1 niżej opisanego zestawu?

- a. Zestaw do kraniotomii wykonany z chłonnego i mocnego laminatu nieprzemakalnego o składzie:
  - Osłona na stół Mayo 78x145cm ze wzmocnieniem
- b. Osłona na stół narzędziowy 150x190cm (służąca jako owinięcie zestawu)
- c. 1 serweta do kraniotomii 228x320cm dwuwarstwowa, zintegrowana z serwetą pola krytycznego, dwuwarstwową 75x90cm z otworem 26x35cm wypełnionym folią PE 60 mikronów z otworem owalnym 20x14cm, serweta wyposażona w 2 sztywniki w bokach dłuższych, serweta z dodatkowym polem chłonnym o wymiarach 30x35cm oraz torbą na płyny 52x64cm z filtrem i portem do odsysania, wyposażona w 8 zintegrowanych organizatorów przewodów typu velcro2,5x14cm.
- d. 1 taśma przyklepna 9x50cm
- e. 2 ręczniki do rąk
- f. 4 serwety przyklepne (trzywarstwowe) 50x50cm

Wyrób zgodny z normą PN EN 13795 1-3

Nieprzemakalność laminatu 165cm H<sub>2</sub>O

Wytrzymałość na rozerwanie 168kPa

Gramatura w części podstawowej 60g/m<sup>2</sup>, w części wzmocnionej 140g/m<sup>2</sup>

Serweta na stół Mayo piaskowana

**Odp. Zamawiającego:**

**Zamawiający dopuszcza.**

#### **Pytanie nr 29 – dotyczy Części nr 1 poz. 2**

Czy Zamawiający wyrazi zgodę na zaoferowanie w części nr 1 poz. 2 serwety z otworem o wymiarach 6x8cm, spełniającej pozostałe wymagania zawarte w SIWZ?

Wyrób zgodny z normą PN EN 13795 1-3

Nieprzemakalność laminatu 165cm H<sub>2</sub>O

Wytrzymałość na rozerwanie 168kPa

**Odp. Zamawiającego:**

**Zamawiający dopuszcza.**

**Pytanie nr 30 – dotyczy Części nr 1 poz. 3**

Czy Zamawiający wyrazi zgodę na zaoferowanie w części nr 1 poz. 3 niżej opisanego zestawu?

Zestaw serwet przeznaczonych do zabiegu artroskopii kolana, wykonany mocnego trójwarstwowego laminatu. Zestaw o składzie -serweta o wymiarach 230x320cm, wykonana z chłonnego i mocnego laminatu nieprzemakalnego (nieprzemakalność laminatu 165cm H<sub>2</sub>O, gramatura 75g/m<sup>2</sup>), wyposażona w torbę na płyny z filtrem i portem i dwa samouszczelniające otwory o średnicy 5cm; - osłona na kończynę 22x75cm wykonana z nieprzemakalnego materiału; -dwie taśmy lepne 9x50cm do mocowania osłony na kończynę; -serweta na stolik Mayo o rozm.78x145cm ze wzmocnieniem 65x85cm; -serweta nieprzylepna pod nogę 150x190m; 4 ręczniki do rąk, -całość owinięta w serwetę o wymiarze 150x190cm, która służy jako przykrycie stolika.

Wyrób zgodny z normą PN EN 13795 1-3

Nieprzemakalność laminatu 165cm H<sub>2</sub>O

Wytrzymałość na rozerwanie 168kPa

Gramatura w części podstawowej 75g/m<sup>2</sup>

Serweta na stolik Mayo piaskowana

**Odp. Zamawiającego:**

**Zamawiający dopuszcza.**

**Pytanie nr 31 – dotyczy Części nr 1 poz. 4**

Czy Zamawiający wyrazi zgodę na zaoferowanie w części nr 1 poz. 4 niżej opisanego zestawu?

Zestaw sterylny do operacji stawu biodrowego, wykonany chłonnego i mocnego nieprzemakalnego laminatu dwuwarstwowego ze wzmocnieniami w sferze krytycznej o składzie: -serweta o wymiarach 230x260cm z wycięciem w kształcie litery U(20x85cm), otoczonym taśmą lepnią; -serweta o wymiarach 150x300cm służąca jako ekran anestezyjologiczny; -serweta na stolik Mayo o rozm. 78x145cm; -pokrowiec na kończynę wykonany z nieprzemakalnego laminatu o wym. 36x120cm; -serweta pomocnicza nieprzylepna 100x150cm; dwie taśmy lepne 9x50 cm; -serweta wzmocniona do nakrycia stołu instrumentariuszki 150x190cm.

Wyrób zgodny z normą PN EN 13795 1-3

Nieprzemakalność laminatu 165cm H<sub>2</sub>O

Wytrzymałość na rozerwanie 168kPa

Gramatura w części podstawowej 60g/m<sup>2</sup>, w części wzmocnionej 140g/m<sup>2</sup>

Serweta na stolik Mayo piaskowana

**Odp. Zamawiającego:**

**Zamawiający dopuszcza.**

**Pytanie nr 32 – dotyczy Części nr 1 poz. 5**

Czy Zamawiający wyrazi zgodę na zaoferowanie w części nr 1 poz. 5 niżej opisanego zestawu?

Zestaw do zabiegów brzuszno-kroczoowych. Skład zestawu: serweta chirurgiczna o wymiarach 220/240x335cm zintegrowana z ekranem anestezyjologicznym i nogawicami, posiadająca samoprzylepny otwór w okolicach jamy brzusznej o wym. 25x30cm i otwór w okolicach krocza o wym. 9x15cm z zabezpieczeniem w postaci zintegrowanej serwety, taśma samoprzylepna - 2 szt.,

ręczniki chłonne - 2 szt., osłona na stolik Mayo o wym 78x145cm - 1 szt., serweta na stolik ( owinięcie zestawu) o wym. 150x190cm.

Wyrób zgodny z normą PN EN 13795 1-3

Nieprzemakalność laminatu 165cm H<sub>2</sub>O

Wytrzymałość na rozerwanie 168kPa

Gramatura w części podstawowej 60g/m<sup>2</sup>

Serweta na stolik Mayo piaskowana

**Odp. Zamawiającego:**

**Zamawiający dopuszcza.**

#### **Pytanie nr 33 – dotyczy Części nr 1**

Czy Zamawiający wyrazi zgodę na wydzielenie poz. 6 i 7 do oddzielnego pakietu, co pozwoli na przystąpienie do przetargu większej liczby Wykonawców, co znacznie zwiększy konkurencyjność ofert, a Zamawiającemu pozwoli na osiągnięcie niższych cen i racjonalne gospodarowanie środkami publicznymi.

**Odp. Zamawiającego:**

**Zamawiający podtrzymuje zapisy SIWZ.**

#### **Pytanie nr 34 – dotyczy Części nr 1**

Czy Zamawiający wyrazi zgodę na złożenie oferty w zakresie części nr 1 na pozycje, co pozwoli na przystąpienie do przetargu większej liczby Wykonawców, co znacznie zwiększy konkurencyjność ofert, a Zamawiającemu pozwoli na osiągnięcie niższych cen i racjonalne gospodarowanie środkami publicznymi.

**Odp. Zamawiającego:**

**Zamawiający podtrzymuje zapisy SIWZ.**

#### **Pytanie nr 35 – dotyczy Części nr 1 i 2**

Czy Zamawiający wyrazi zgodę, aby na opakowaniu jednostkowym widniało czytelne potwierdzenie sterylności w postaci piktogramu „STERILE:EO” oraz 4 etykiety samoprzylepne do umieszczania do dokumentacji pacjenta zawierającą ne REF, LOT, datę ważności, nazwa brandu jednoznacznie identyfikująca producenta, dodatkowo a dwóch etykietach kod kreskowy.

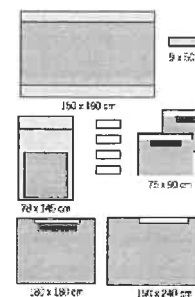
**Odp. Zamawiającego:**

**Zamawiający dopuszcza.**

#### **Pytanie nr 36 – dotyczy Części nr 2 poz. 1**

Czy Zamawiający wyrazi zgodę na zaoferowanie w części nr 2 poz. 1 niżej opisanego zestawu serwet uniwersalnych dostarczanych do Państwa placówki na podstawie obecnie obowiązującej umowy?

- 1 taśma operacyjna 9 x 50 cm
- 1 serweta stołu Mayo, wzmocniona 78 x 145 cm (wzmocnienie serwety 65x85cm),
- 4 ręczniki do rąk – 100%
- 2 przyklejane serwety 2-warstwowe na całej powierzchni z dodatkową łata chłonną i organizatorami przewodów 75 x 90 cm, łata chłonna 15x50 cm
- 1 przyklejana serweta średnia (2-warstwowa na całej powierzchni) z dodatkową łata chłonną i organizatorami przewodów 180 x 180 cm, łata chłonna 15x50 cm
- 1 przyklejana serweta duża 150 x 240 cm (2-warstwowa na całej powierzchni)
- 1 serweta na stół do instrumentarium 150 x 190 cm (wzmocnienie serwety 75x190cm)

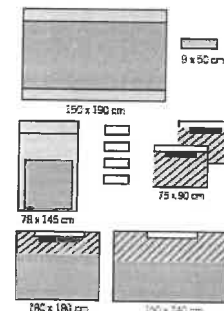


**Odp. Zamawiającego:**  
**Zamawiający dopuszcza.**

**Pytanie nr 37 – dotyczy Części nr 2 poz. 2**

Czy Zamawiający wyrazi zgodę na zaoferowanie w części nr 2 poz. 2 niżej opisanego zestawu serwet uniwersalnych dostarczanych do Państwa placówki na podstawie obecnie obowiązującej umowy?

- 1 taśma operacyjna 9 x 50 cm
- 1 serweta stołu Mayo, wzmocniona 78 x 145 cm (wzmocnienie serwety 65x85cm),
- 4 ręczniki do rąk
- 2 przyklejane serwety 3-warstwowe na całej powierzchni z dodatkową łata chłonną 75 x 90 cm, łata chłonna 15x50 cm
- 1 przyklejana serweta średnia (3-warstwowa w miejscu dedykowanym dla pacjenta 75x180cm) z dodatkową łata chłonną i organizatorami przewodów 180 x 180 cm, łata chłonna 15x50 cm
- 1 przyklejana serweta duża 150 x 240 cm (3-warstwowa w miejscu dedykowanym dla pacjenta 75x240cm)
- 1 serweta na stół do instrumentarium 150 x 190 cm (wzmocnienie serwety 75x190cm)



**Odp. Zamawiającego:**  
**Zamawiający dopuszcza.**

**Pytanie nr 38 – dotyczy Części nr 3**

Czy Zamawiający wyrazi zgodę na wydzielenie poz. 1 do oddzielnego pakietu, co pozwoli na przystąpienie do przetargu większej liczby Wykonawców, co znacznie zwiększy konkurencyjność ofert, a Zamawiającemu pozwoli na osiągnięcie niższych cen i racjonalne gospodarowanie środkami publicznymi.

**Odp. Zamawiającego:**  
**Zamawiający podtrzymuje zapisy SIWZ.**

**Pytanie nr 39 – dotyczy Części nr 3 poz. 1**

Czy Zamawiający wyrazi zgodę na zaoferowanie w części nr 3 poz. 1 niżej opisanego zestawu?

- 4 ręczniki do rąk
- 1 taśma przyklepna 9 x 50 cm
- 1 serweta stołu Mayo, wzmocniona 78 x 145 cm (wzmocnienie serwety 65x85cm)
- 1 serweta dla dziecka 75 x 120 cm
- 1 serweta do cięcia cesarskiego 330 x 230 cm (2-warstwowa na całej powierzchni), z torebką na płyny 72x72cm, folia operacyjna 36 x 36 cm, organizatory przewodów
- 1 serweta na stół do instrumentarium 150 x 190 cm (wzmocnienie serwety 75x190cm)

Gramatura 60g/m<sup>2</sup> (laminat dwuwarstwowy)

Odporność na rozerwanie na sucho/mokro: 168/168 kPa

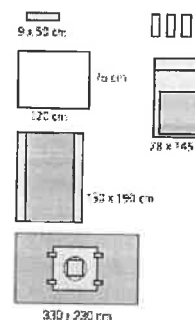
Odporność na przenikanie cieczy 165cm H<sub>2</sub>O

Absorpcja płynu 458%

Absorpcja płynu 137ml/m<sup>2</sup>

**Odp. Zamawiającego:**

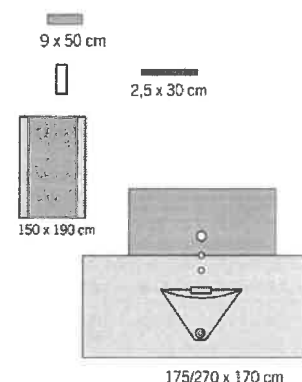
**Zamawiający podtrzymuje zapisy SIWZ.**



**Pytanie nr 40 – dotyczy Części nr 7 poz. 1**

Czy Zamawiający wyrazi zgodę na zaoferowanie w części nr 7 poz. 1 niżej opisanego zestawu?

- 1 przylepiec Velcro 2,5 x 30 cm
- 1 ręcznik do rąk
- 1 taśma mocująca 9 x 50 cm
- 1 serweta TUR 175/270 x 170 cm zintegrowana, z osłoną na palec o średnicy 3cm, otworem o średnicy 6cm i przylepnym otworem o średnicy 8cm, z torbą na płyny z filtrem i portem do ssaka
- 1 serweta na stół do instrumentarium 150 x 190 cm (wzmocnienie serwety 75x190cm)



Serweta główna wykonana z laminatu dwuwarstwowego o gramaturze 60g/m<sup>2</sup>. Odporność na przenikanie cieczy 165cm słupa H<sub>2</sub>O. Wytrzymałość na rozerwanie na sucho/mokro: 168/168kPa. Wytrzymałość na rozciąganie (rozrywanie) na sucho/mokro 125N/125N. Obłożenie musi spełniać wymagania normy PN EN 13795 wymagania wysokie (na całej powierzchni serwety). Sterylizacja EO. Opakowanie jednostkowe: folia/parier. Na opakowaniu jednostkowym cztery naklejki samoprzylepne do dokumentacji zawierające nazwę brandu, jednoznacznie identyfikującą producenta nr REF, LOT i datę ważności, dodatkowo na dwóch etykietach umieszczony kod kreskowy.

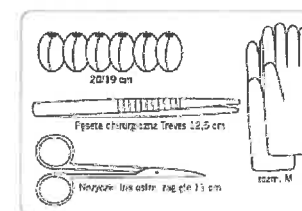
**Odp. Zamawiającego:**

**Zamawiający podtrzymuje zapisy SIWZ.**

**Pytanie nr 41 – dotyczy Części nr 11**

Czy Zamawiający wyrazi zgodę na zaoferowanie w części nr 11 niżej opisanego zestawu?

1. Tupfery gazowe 20/19 – 6szt
2. Rękawice zabiegowe lateksowe bezpydrowe rozm. M – 2szt
3. Pęseta chirurgiczna Treves 12,5cm – 1szt
4. Nożyczki Iris ostre, zagięte 11cm – 1szt



Zestaw zapakowany w opakowanie typu twardy blister, w kształcie tacki z jednym wgłębieniem

**Odp. Zamawiającego:**

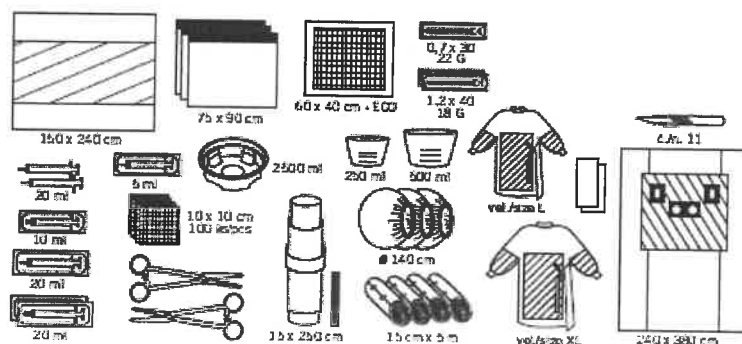
**Zamawiający podtrzymuje zapisy SIWZ.**

**Pytanie nr 42 – dotyczy Części nr 12 poz. 1 Zestaw do ablacji**

Czy Zamawiający wyrazi zgodę na zaoferowanie w części nr 12 poz. 1 niżej opisanego zestawu?

1. Serweta na stolik instrumentaruszki 150x240cm, stanowiąca owinięcie zestawu – 1 szt
2. Serweta angiograficzna 240x380cm z 4 otworami samoprzylepnymi: 2 otwory zewnętrzne o wymiarach 7x12cm, 2 otwory wewnętrzne o średnicy 11cm, otoczne warstwą chłonną super absorpcyjną o wymiarach 140x150cm, części boczne serwety wykonane z przezroczystej folii PE 60x380cm – 1 szt.
3. Serweta samoprzylepna 75x90cm – 3 szt.
4. Ręcznik chłonny celulozowy 30,5 x 34cm – wzmocniony nicią nylonową – 2 szt.
5. Osłona foliowa na RTG z gumką o średnicy 140cm – 3 szt.
6. Miska medyczna poj. 250ml, niebieska – 1 szt.
7. Miska medyczna poj. 500ml, przezroczysta – 1 szt
8. Miska medyczna poj. 2500 ml z uchwytami na przewodnik – niebieska – 1 szt.

9. Podkład chłonny nieprzemakalny 60x40cm – 1 szt.
10. Kompres gazowy 17nitok, 12wartsw, brzegi podwójnie zawijane ES 10x10cm – 100 szt.
11. Strzykawką j.u. poj. 20ml, 3-częściowa Luer-niebieski tłok, 2 szt.
12. Strzykawką j.u. poj. 20ml, 3-częściowa Luer-Lock – zielony tłok – 2 szt.
13. Strzykawką j.u. poj. 10ml, 3-częściowa Luer-Lock – 1 szt.
14. Strzykawką j.u. poj. 20ml, 3-częściowa Luer – 1 szt.
15. Strzykawką j.u. poj. 5ml, 3-częściowa Luer – 1 szt.
16. Igła j.u. 07x30 (22G) – 1 szt.
17. Igła j.u. 1,2x40 (18G) – 2 szt.
18. Skalpel bezpieczny ostrze nr 11 – 1 szt.
19. Kleszcze Halstead Mosquito j.u. 15cm, zagięte, metalowe, czerwone oznaczenie części chwytnej, oznaczenie laserowe CE o wyrobu jednorazowego – 2 szt.
20. Opaska elastyczna 15cm x 5m o dużym stopniu ucisku – 4 szt.
21. Osłona foliowa na przewody 15x250cm, składana teleskopowo z taśmą samoprzylepną, wyposażona w 2 elastyczne pierścienie bezłateksowe – 1 szt.
22. Fartuch chirurgiczny włóknowy z wstawkami nieprzemakalnymi, rozmiar L – 1 szt.
23. Fartuch chirurgiczny włóknowy z wstawkami nieprzemakalnymi, rozmiar XL – 1 szt.



**Odp. Zamawiającego:**

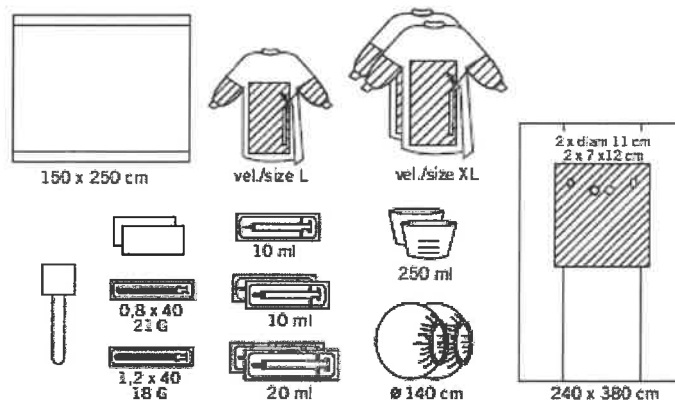
**Zamawiający podtrzymuje zapisy SIWZ.**

**Pytanie nr 43 – dotyczy Części nr 12 poz. 1 Zestaw do ablacji**

Czy Zamawiający wyrazi zgodę na zaoferowanie w części nr 12 poz. 1 niżej opisanego zestawu?

1. Serweta na stół instrumentaruszki 150x240cm, stanowiąca owinięcie zestawu – 1 szt.
2. Serweta angiograficzna 240x380cm z 4 otworami samoprzylepnymi: 2 otwory zewnętrzne o wymiarach 7x12cm, 2 otwory wewnętrzne o średnicy 11cm, otoczne warstwą chłonną super absorpcyjną o wymiarach 140x150cm, części boczne serwety wykonane z przezroczystej folii PE 60x380cm – 1 szt.
3. Ręcznik chłonny celulozowy 30,5 x 34cm – wzmocniony nicią nylonową – 2 szt.
4. Osłona foliowa na RTG z gumką o średnicy 140cm – 2 szt.
5. Miska medyczna poj. 250ml – 2 szt.
6. Gąbka do mycia i dezynfekcji (gąbka o wymiarach 4x3,5cm + szpatułka 20cm) – 1 szt.
7. Strzykawką j.u. poj. 10ml, 3-częściowa Luer – 1 szt.
8. Strzykawką j.u. poj. 20ml, 3-częściowa Luer-Lock – 2 szt.
9. Strzykawką j.u. poj. 10ml, 3-częściowa Luer-Lock – 2 szt.
10. Igła j.u. 0,8x40 (21G) – 1 szt.
11. Igła j.u. 1,2x40 (18G) – 1 szt.

12. Fartuch chirurgiczny włóknowy z wstawkami nieprzemakalnymi, rozmiar L – 1 szt.  
 13. Fartuch chirurgiczny włóknowy z wstawkami nieprzemakalnymi, rozmiar XL – 2 szt.



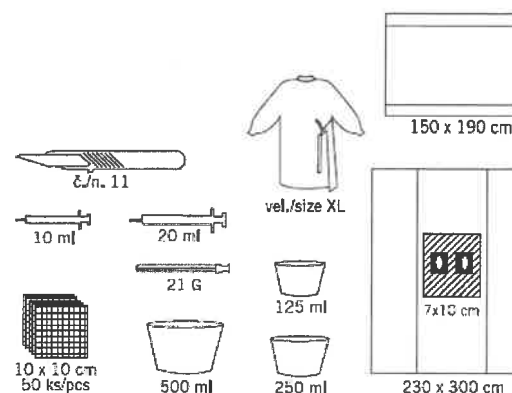
**Odp. Zamawiającego:**

**Zamawiający podtrzymuje zapisy SIWZ.**

**Pytanie nr 44 – dotyczy Części nr 12 poz. 2 Zestaw do wszczepiania rozrusznika**

Czy Zamawiający wyrazi zgodę na zaoferowanie w części nr 12 poz. 2 niżej opisanego zestawu?

- serweta na stół do instrumentarium 150x190cm – 1szt
- serweta angiograficzna 230x300cm z dwoma otworami o wymiarach 7x10cm – 1szt.
- Fartuch jednorazowy rozmiar XL -1szt
- Strzykawka 10ml – 1szt
- Strzykawka 20ml – 1szt
- Igła iniekcyjna zielona 21G – 1szt
- Skalpel jednorazowy nr 11 – 1szt
- Miska medyczna 125ml- 1szt
- Miska medyczna 250ml – 1szt
- Miska medyczna 500ml – 1szt
- Kompresy gazowe 10x10cm – 50szt.



**Odp. Zamawiającego:**

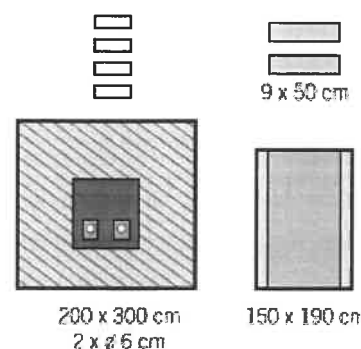
**Zamawiający podtrzymuje zapisy SIWZ.**

**Pytanie nr 45 – dotyczy Części nr 13**

Czy Zamawiający wyrazi zgodę na zaoferowanie w części nr 13 niżej opisanego zestawu?

- 4 ręczniki do rąk – 30,5cm x 34cm
- 2 taśmy mocujące 9x50cm
- 1 serweta do obustronnej operacji kończyn 200x300cm z dwoma elastycznymi otworami o średnicy 6cm z warstwą chłonną 50x150cm i organizatorami przewodów
- 1 serweta (stanowiąca owinięcie zestawu) na stół do instrumentarium 150x190cm, z warstwą chłonną 75x190cm

Serweta główna wykonana z laminatu trójwarstwowego (włóknina polipropylenowa + folia polietylenowa + włóknina polipropylenowa) o gramaturze 75g/m<sup>2</sup>, z dodatkową łatą chłonną o gramaturze 80g/m<sup>2</sup>.





Całkowita gramatura w części wzmocnionej 155g/m<sup>2</sup>. Odporność na przenikanie płynów 167cmH<sub>2</sub>O, Odporność na rozerwanie na mokro 290kPa na sucho 314kPa

**Odp. Zamawiającego:**

**Zamawiający dopuszcza.**

**Pytanie nr 46 Pakiet 2, poz. 1**

Czy Zamawiający dopuści zestaw uniwersalny o składzie :

- serweta ekran anesteziologiczny o rozm. min.150x240cm wykonana z laminatu dwuwarstwowego, barierowa dla płynów na całej powierzchni i chłonna na całej powierzchni, chłonność min. 570%, o gramaturze min. 56 g/m<sup>2</sup>, z przylepcem na boku o długości 60 cm w środkowej części – 1 szt.;
- serwety boczne o rozm.75x90cm wykonane z laminatu dwuwarstwowego, barierowe dla płynów na całej powierzchni i chłonne na całej powierzchni, chłonność min. 570 % o gramaturze min. 56 g/m<sup>2</sup>, z przylepcem o długości 60 cm na całej długości dłuższego boku - 2 sztuki;
- serweta dolna 180x170cm wykonana z laminatu dwuwarstwowego, barierowa dla płynów na całej powierzchni i chłonna na całej powierzchni, chłonność min. o gramaturze min. 56 g/m<sup>2</sup> z przylepcem na boku o długości 60 cm w środkowej części – 1 szt.;
- pokrowiec na stół Mayo, składany teleskopowo w rozmiarze 80x145 cm ze wzmocnieniem w części środkowej w rozmiarze 76x85cm. Łączna masa folii i włókniny min. 74 g/m<sup>2</sup>. Folia piaskowana – 1 szt.;
- ściereczki chłonne z włókniny kompresowej 20x40 cm - 2 sztuki;
- taśma medyczna z zakładkami „finger lift”, umożliwiającymi użycie w rękawiczkach, w rozmiarze 9x50cm - 1 szt.;
- serweta owinięcie o rozm.190x150cm na stół instrumentalny (wzmocnienie 66x190cm) – 1 szt. Łączna masa folii i włókniny min. 84 g/m<sup>2</sup>, chłonność warstwy chłonnej min. 400%.

**Odp. Zamawiającego:**

**Zamawiający podtrzymuje zapisy SIWZ.**

**Pytanie nr 47 Pakiet 2, poz. 1**

Czy Zamawiający dopuści zestaw uniwersalny wykonany z chłonnego i mocnego nieprzemakalnego laminatu ze wzmocnieniami w części krytycznej, wytrzymałość laminatu na rozerwanie 80 kPa., o składzie minimalnym:

- serweta na ekran anesteziologiczny o rozm. min. 150x240cm ze wzmocnieniem w rozm. 37,5x70cm, wykończony taśmą samoprzylepną w środkowej części – 1 szt.;
- serwety boczne o rozm.75x90cm ze wzmocnieniem w rozm. 37,5x70cm, wykończone taśmą lepną na całej długości dłuższego boku - 2 sztuki;
- serweta dolna 200x170 cm ze wzmocnieniem 37,5x70cm wykończona taśmą lepną– 1 szt.;
- pokrowiec na stół Mayo, składany teleskopowo w rozmiarze 80x145 cm ze wzmocnieniem w części środkowej w rozmiarze 76x85cm. Łączna masa folii i włókniny min. 74 g/m<sup>2</sup>. Folia piaskowana – 1 szt.;
- ściereczki chłonne - 2 sztuki;
- taśma włókninowa lepna 9x50cm;
- serweta owinięcie o rozm.190x150cm na stół instrumentalny (wzmocnienie 66x190cm) – 1 szt. Łączna masa folii i włókniny min. 84 g/m<sup>2</sup>, chłonność warstwy chłonnej min. 400%.

**Odp. Zamawiającego:**

**Zamawiający dopuszcza.**

**Pytanie nr 48 Pakiet 2, poz. 2**

Czy Zamawiający dopuści zestaw uniwersalny o składzie :

- serweta ekran anestezyjologiczny o rozm. min. 150x240 cm, wykonana z laminatu trzywarstwowego, barierowa dla płynów na całej powierzchni i chłonna na całej powierzchni, chłonność min. 800% o gramaturze min. 73 g/m<sup>2</sup>, z przylepcem o długości 60 cm w środkowej części – 1 szt.;
- serwety boczne o rozm. 75x90cm wykonane z laminatu trzywarstwowego, barierowe dla płynów na całej powierzchni i chłonne na całej powierzchni, chłonność min. 800 % o gramaturze min. 73 g/m<sup>2</sup>, z przylepcem o długości 60 cm na całej długości dłuższego boku - 2 sztuki;
- serweta dolna 180x170cm wykonana z laminatu trzywarstwowego, barierowa dla płynów na całej powierzchni i chłonna na całej powierzchni, chłonność min. 800% o gramaturze min. 73 g/m<sup>2</sup>, z przylepcem o długości 60 cm w środkowej części – 1 szt.;
- pokrowiec na stół Mayo, składany teleskopowo w rozmiarze 80x145 cm ze wzmocnieniem w części środkowej w rozmiarze 76x85cm, łączna masa folii i włókniny min. 74 gr/m<sup>2</sup>. Folia piaskowana.
- ściereczki chłonne z włókniny kompresowej 20x40 cm 2 sztuki;
- taśma medyczna z zakładkami „finger lift” umożliwiającymi użycie w rękawiczkach , w rozmiarze 9x50cm – 1 szt.;
- serweta owinięcie o rozm. 190x150cm na stół instrumentalny (wzmocnienie 66x190cm), łączna masa folii i włókniny min. 84 gr/m<sup>2</sup>, chłonność warstwy chłonnej min. 400% – 1 szt.

**Odp. Zamawiającego:**

**Zamawiający dopuszcza.**

**Pytanie nr 49 Pakiet 3 poz. 1:**

Czy Zamawiający dopuści zestaw do cięcia cesarskiego o parametrach:

serweta z workiem, folią chirurgiczną	1	L2	320x180	PROST.
podkład chłonny z pulpy celulozowej typu Seni Soft Basic	1		90x60	
serweta na stół instrum.	1		190x150	
serweta na stół Mayo	1		145x80	
serwetki do rąk	2	włók. kom.	40x20	

WYMAGANIA:

- gramatura min. 56 g/m<sup>2</sup> (laminat dwuwarstwowy)
- odporność na rozerwanie na sucho/mokro: 150/150 kPa w strefie krytycznej
- odporność na przenikanie cieczy 250 cm H<sub>2</sub>O
- absorpcja włókniny - min. 570%
- nasiąkliwość (run off) 27,96% wg normy PN-EN ISO9073-11

**Odp. Zamawiającego:**

**Zamawiający dopuszcza.**

**Pytanie nr 50 Pakiet 3 poz. 2:**

Czy Zamawiający dopuści zestaw operacyjny do pilnego cięcia cesarskiego o składzie:

Sterylny zestaw operacyjny do pilnego cięcia cesarskiego. Zapakowany w zbiorczym opakowaniu,  
Skład:

- Serweta na stół instrumentariuszki – służąca, jako zawinięcie zestawu, wymiar 150x190 cm – 1 szt

- Sterylna serweta chirurgiczna 180x320cm posiadająca otwór 35 x 32 z przylepcem i workiem, wypełniony folią chirurgiczną, posiadająca zintegrowany, okalający worek do przechowywania płynów wyposażony w sztywnik i zawór drenażowy– 1 szt

- serweta 90 x 150 cm, 1 szt.

- Sterylny pełnochronny fartuch chirurgiczny, wykonany z włókniny typu SMS, wyposażony w nieprzemakalne wstawki w przedniej części fartucha i rękawach, szwy ultradźwiękowe do wstawek, u góry zapinany na rzep, rękawy zakończone elastycznym mankietem o długości min 6 cm, troki łączone kartonikiem, sposób założenia i konstrukcja pozwala na aseptyczną aplikację. Nadruk rozmiaru i spełniającej przez fartuch normy na każdym fartuchu, celem łatwej identyfikacji i dobrania fartucha do procedur o wymaganiach standardowych oraz wysokich, kolor fartucha niebieski. Rozm. XL . Wymagania: nieprzemakalność w strefie krytycznej min 138 cm słupa wody, gramatura: 35 / m2, wytrzymałość na rozerwanie w strefie krytycznej na sucho/mokro 149/125 kPa. Zgodny z normą PN EN 13795 – 2 szt.

- Sterylny pełnochronny fartuch chirurgiczny, wykonany z włókniny typu SMS, szwy ultradźwiękowe w rękawach, u góry zapinany na rzep, rękawy zakończone elastycznym mankietem o długości min 6 cm, troki łączone kartonikiem, sposób założenia i konstrukcja pozwala na aseptyczną aplikację. Nadruk rozmiaru i spełniającej przez fartuch normy na każdym fartuchu, celem łatwej identyfikacji i dobrania fartucha do procedur o wymaganiach standardowych oraz wysokich, kolor fartucha niebieski. Rozm. XL . Wymagania: nieprzemakalność w strefie krytycznej min 56 cm słupa wody, gramatura: 35 / m2, wytrzymałość na rozerwanie w strefie krytycznej na sucho/mokro 149/125 kPa. Zgodny z normą PN EN 13795 – 1 szt

- Serwety gazowe z tasiemką 45x45 cm, 17 nitkowe, 4 warstwowe, z nitką rtg, 5 szt.

- Kompres z gazy 17 nitkowy, 8warstwowy, z nitką RTG,40 szt

- Osłona na stolik Mayo 145 x 80 cm– 1 szt

#### WYMAGANIA:

-gramatura min.56 g/m2(laminat dwuwarstwowy)

-odporność na rozerwanie na sucho/mokro: 150/150 kPa w strefie krytycznej

-odporność na przenikanie cieczy min.in.160 cmH2O

-absorpcja włókniny-min.570%

- nasiąkliwość (run off) 27,96% wg normy PN-EN ISO9073-11

#### Odp. Zamawiającego:

Zamawiający dopuszcza.

#### Pytanie nr 51 Pakiet 4 poz. 1:

Czy Zamawiający dopuści zestaw pediatryczny o składzie:

serweta z przylepcem szer.2,5 cm	1	L2	210x150
serweta z przylepcem szer.2,5 cm	1	L2	180x150
serweta z przylepcem szer.2,5 cm	2	L2	90x75
taśma medyczna	1	Spunlace	50x9
serweta na stół instrum.	1		190x150
serweta na stolik Mayo	1		145x80

zestaw gdzie serwety główne wykonane są z laminatu chłonnego na całej powierzchni o chłonności min 570% (gramatura 56 g/m2 na całej pow.), co w przypadku kontaktu z cieczami o różnej gęstości

stanowi lepsze rozwiązanie niż wzmocnienia, gdyż umożliwia wchłonięcie cieczy w dowolnym miejscu serwety a nie wyłącznie ograniczonego miejsca w obrębie wzmocnienia; - wytrzymałość laminatu na wypychanie na sucho i mokro 150 kPa.

**Odp. Zamawiającego:**

**Zamawiający dopuszcza.**

**Pytanie nr 52 Pakiet 4 poz. 2:**

Czy Zamawiający dopuści zestaw do zabiegów laryngologicznych/operacji tarczycy o składzie:

serweta z wycięciem i przylepcem	1	L2	240x150	WYCIĘC. U	63x7
serweta z przylepcem	1	L2	240x180		
serweta na stół instrum.	1		190x150		
serweta na stolik Mayo	1		145x80		
serwetki do rąk	2	włók. kom.	40x20		
taśma medyczna	1	Spunlace	50x9		

zestaw gdzie serwety główne wykonane są z laminatu chłonnego na całej powierzchni o chłonności min 570 % (gramatura 56 g/m2 na całej pow.), co w przypadku kontaktu z cieczami o różnej gęstości stanowi lepsze rozwiązanie niż wzmocnienia, gdyż umożliwia wchłonięcie cieczy w dowolnym miejscu serwety a nie wyłącznie ograniczonego miejsca w obrębie wzmocnienia; - wytrzymałość laminatu na rozrywanie na sucho i mokro 150 kPa?

**Odp. Zamawiającego:**

**Zamawiający dopuszcza.**

**Pytanie nr 53 Pakiet 4 poz. 3:**

Czy Zamawiający dopuści zestaw laryngologiczny o składzie:

serweta z otworem i przylepcem wokół otworu	1	TF	240x180	OKRĄG	10
Serweta (owinięcie)	1	TF	180x150		
serwetki do rąk	1	włók. kom.	40x20		

dopuszcza zestaw gdzie serwety główne wykonane są z laminatu chłonnego na całej powierzchni o chłonności min. 617%, gramatura 43 g/m2 na całej pow. , co w przypadku kontaktu z cieczami o różnej gęstości stanowi lepsze rozwiązanie niż wzmocnienia, gdyż umożliwia wchłonięcie cieczy w dowolnym miejscu serwety a nie wyłącznie ograniczonego miejsca w obrębie wzmocnienia; - wytrzymałość laminatu na wypychanie na sucho 218 kPa i mokro 130 kPa?

**Odp. Zamawiającego:**

**Zamawiający dopuszcza.**

**Pytanie nr 54 Pakiet 4 poz. 4:**

Czy Zamawiający dopuści zestaw operacji zaćmy o składzie:

Serweta z otworem o śr. 8 cm, folią chirurgiczną i 2 zintegrowanymi kieszeniami na płyny (30 x 20 cm)	1	L3	150x150	OKRĄG	8
serweta na stół instrum.	1		190x150		

-zestaw gdzie serwety główne wykonane są z laminatu chłonnego na całej powierzchni o chłonności min 824%, gramatura 73 g/m2, co w przypadku kontaktu z cieczami o różnej gęstości stanowi lepsze

rozwiązanie niż wzmocnienia, gdyż umożliwia wchłonięcie cieczy w dowolnym miejscu serwety a nie wyłącznie ograniczonego miejsca w obrębie wzmocnienia

- wytrzymałość laminatu na wypychanie na sucho 108 kPa i na morko 100 kPa.

**Odp. Zamawiającego:**

**Zamawiający dopuszcza.**

**Pytanie nr 55 Pakiet 9, poz. 3**

Czy Zamawiający wyłączy ww. pozycję i stworzy odrębny pakiet z wyłączoną pozycją, co umożliwi złożenie większej ilości ofert korzystnych cenowo dla Zamawiającego i pozwoli na zachowanie zasad uczciwej konkurencji, tj. przystąpienie większej liczby oferentów?

**Odp. Zamawiającego:**

**Zamawiający podtrzymuje zapisy SIWZ.**

**Pytanie nr 56 Pakiet 9, poz. 3**

Czy Zamawiający dopuści jałowy zestaw do szycia po episiotomii o składzie min: 1x pęseta chirurgiczna standardowa prosta metalowa, jednorazowa 15cm; 1x ręcznik celulozowy 30x40cm; 5xtupfer średni 30x30cm, 17nitek

Pozostałe elementy zgodnie z wymogami zamawiającego.

**Odp. Zamawiającego:**

**Zamawiający podtrzymuje zapisy SIWZ.**

**Pytanie nr 57 Pakiet 10 poz. 1:**

Czy zamawiający oczekuje, aby serwety w zestawie do porodu były bezpieczne pod względem cytotoksycznym, a więc spełniały normę PN-EN 10993 w części 5 i 10, co zostanie potwierdzone w karcie danych technicznych dołączonej do oferty?

**Odp. Zamawiającego:**

**Zamawiający dopuszcza.**

**Pytanie nr 58**

**Dot. wzoru umowy:**

Czy Zamawiający zgadza się aby w § 7 ust. 2-4 wzoru umowy zostało wykreślone wyrażenie „lub opóźnienia”?

Uzasadnione jest aby kara była naliczana tylko za zwłokę (czyli opóźnienie zawinione przez wykonawcę), nie zaś za wszelkie opóźnienia, czyli także niezawinione przez wykonawcę. Nie ma uzasadnienia rozszerzanie odpowiedzialności wykonawcy także na niezawinione naruszenie terminu. Zgodnie z wyrokiem Krajowej Izby Odwoławczej z dnia 17 lipca 2014 r. KIO 1338/14; KIO 1377/14, „kara umowna należy się za niewykonanie lub nienależyte wykonanie umowy (art. 483 i nast. Kodeksu cywilnego), a więc tradycyjnie za zwłokę, a nie każde opóźnienie w wykonaniu umowy.” Podobne stanowisko Krajowa Izba Odwoławcza zajęła w wyroku z dnia 3 sierpnia 2015 r. KIO 1546/15 stwierdzając „uprawnienie do dochodzenia kar umownych w wypadku zaistnienia opóźnienia (a nie zwłoki) powoduje niesłuszne obciążanie wykonawcy skutkami okoliczności, za które nie będzie on ponosił winy i nie będzie miał żadnego wpływu na ich zaistnienie. Obciążenie wykonawcy ryzykiem za wszelkie zdarzenia prowadzące do nieterminowego spełnienia świadczenia w sposób oczywisty prowadzi do zachwiania równowagi stron stosunku zobowiązaniowego, będącej jego właściwością, co pozostaje w sprzeczności z zasadą swobody umów, o jakiej mowa w art. 353<sup>1</sup> k.c.”

**Odp. Zamawiającego:**

**Zamawiający podtrzymuje zapisy SIWZ.**

**Pytanie nr 59 Część 2, poz. 1**

Czy Zamawiający wyrazi zgodę na zaoferowanie zestawu o składzie i parametrach:

Serwety wykonane z warstwy nieprzemakalnej o gramaturze 40 g/m<sup>2</sup> oraz włókninowej warstwy chłonnej o gramaturze 30 g/m<sup>2</sup>. Łączna gramatura w strefie chłonnej - 70 g/m<sup>2</sup>

- 1 x serweta samoprzylepna o wymiarach 150cm x 230cm, wzmocnienie o wymiarach 100 cm x 150 cm
- 1 x serweta samoprzylepna o wymiarach 150cm x 180cm, wzmocnienie o wymiarach 100 cm x 180 cm
- 2 x serweta samoprzylepna o wymiarach 75cm x 90cm, wzmocnienie o wymiarach 50 cm x 90 cm
- 4 x ręcznik chłonny o wymiarach 30,5 cm x 34 cm
- 1 x taśma samoprzylepna o wymiarach 10 cm x 50 cm
- 1 x wzmocniona osłona (serweta) na stolik Mayo o wymiarach 80 cm x 145 cm
- 1 x serweta wzmocniona na stół instrumentalny stanowiąca owinięcie zestawu o wymiarach 150 cm x 190 cm.

Spełnia wymagania wg normy EN 13795-1,2,3 na wysokim poziomie. Odporność na rozerwania sucho/mokro w obszarze krytycznym 125/120 kPa. Wytrzymałość na rozciąganie na sucho/mokro w obszarze krytycznym 85/70 N. Odporność na penetrację płynów w obszarze krytycznym 130 cm H<sub>2</sub>O.

**Odp. Zamawiającego:**

**Zamawiający podtrzymuje zapisy SIWZ.**

**Pytanie nr 60 Część 2, poz. 2**

Czy Zamawiający wyrazi zgodę na zaoferowanie zestawu o składzie i parametrach:

Serwety wykonane z chłonnego i nieprzemakalnego laminatu trójwarstwowego o gramaturze 72 g/m<sup>2</sup>:

- 1 x serweta samoprzylepna o wymiarach 150cm x 240cm
- 1 x serweta samoprzylepna o wymiarach 180cm x 180cm
- 2 x serweta samoprzylepna o wymiarach 75cm x 90cm
- 4 x ręcznik chłonny o wymiarach 30,5 cm x 34 cm
- 1 x taśma samoprzylepna o wymiarach 10 cm x 50 cm
- 1 x wzmocniona osłona (serweta) na stolik Mayo o wymiarach 80 cm x 145 cm
- 1 x serweta wzmocniona na stół instrumentalny stanowiąca owinięcie zestawu o wymiarach 150 cm x 190 cm.

Spełnia wymagania wg normy EN 13795-1,2,3 na wysokim poziomie. Odporność na rozerwania sucho/mokro w obszarze krytycznym 125/120 kPa. Wytrzymałość na rozciąganie na sucho/mokro w obszarze krytycznym 85/70 N. Odporność na penetrację płynów w obszarze krytycznym 130 cm H<sub>2</sub>O.

**Odp. Zamawiającego:**

**Zamawiający podtrzymuje zapisy SIWZ.**

**Pytanie nr 61 Część 4, pozycja 1**

Czy Zamawiający wyrazi zgodę na zaoferowanie zestawu o składzie i parametrach:

Serwety wykonane z chłonnego i nieprzemakalnego laminatu dwuwarstwowego o gramaturze 60 g/m<sup>2</sup> w strefie krytycznej wyposażona we wzmocnienie wysokochłonne o gramaturze 80 g/m<sup>2</sup>, zintegrowana z dwoma podwójnymi organizatorami przewodów. Łączna gramatura w strefie wzmocnionej 140 g/m<sup>2</sup>. Serwety wyposażone w taśmę lepną o szerokości 2,5cm.

- 1 x serweta samoprzylepna o wymiarach 150cm x 240cm
- 1 x serweta samoprzylepna o wymiarach 180cm x 180cm
- 2 x serweta samoprzylepna o wymiarach 75cm x 75cm, wzmocnienie o wymiarach 25 cm x 60 cm
- 4 x ręcznik chłonny o wymiarach 30,5 cm x 34 cm
- 1 x taśma samoprzylepna o wymiarach 10 cm x 50 cm
- 1 x wzmocniona osłona (serweta) na stolik Mayo o wymiarach 80 cm x 145 cm
- 1 x serweta wzmocniona na stół instrumentalny stanowiąca owinięcie zestawu o wymiarach 150 cm x 190 cm.

Spełnia wymagania wg normy EN 13795-1,2,3 na wysokim poziomie. Odporność na rozerwania sucho/mokro w obszarze krytycznym 180/172 kPa. Wytrzymałość na rozciąganie na sucho/mokro w obszarze krytycznym 118/93 N. Odporność na penetrację płynów w obszarze krytycznym 197 cm H<sub>2</sub>O.

**Odp. Zamawiającego:**

**Zamawiający podtrzymuje zapisy SIWZ.**

#### **Pytanie nr 62 Część 4, pozycja 2**

Czy Zamawiający wyrazi zgodę na zaoferowanie zestawu o składzie i parametrach:

Serweta wykonana z hydrofobowej włókniny trójwarstwowej typu SMS o gramaturze 50 g/m<sup>2</sup>, w strefie krytycznej wyposażona we wzmocnienie wysokochłonne o gramaturze 80 g/m<sup>2</sup>, zintegrowane z organizatorami przewodów:

- 1 x serweta samoprzylepna o wymiarach 150 cm x 200 cm , z wycięciem "U" o wymiarach 6 cm x 65 cm
- 1 x serweta samoprzylepna o wymiarach 150 cm x 180 cm wykonana z chłonnego i nieprzemakalnego laminatu dwuwarstwowego o gramaturze 56 g/m<sup>2</sup>
- 1 x serweta samoprzylepna o wymiarach 75 cm x 90 cm wykonana z chłonnego i nieprzemakalnego laminatu dwuwarstwowego o gramaturze 56 g/m<sup>2</sup>
- 4 x ręcznik chłonny o wymiarach 30 cm x 30 cm
- 1 x taśma samoprzylepna o wymiarach 10 cm x 50 cm
- 1 x wzmocniona osłona (serweta) na stolik Mayo o wymiarach 80 cm x 140 cm
- 1 x serweta wzmocniona na stół instrumentalny stanowiąca owinięcie zestawu o wymiarach 150 cm x 190 cm.

Odporność na rozerwania sucho/mokro w obszarze krytycznym 205.6/199.4 kPa. Wytrzymałość na rozciąganie na sucho/mokro w obszarze krytycznym 90/91.6N. Odporność na penetrację płynów w obszarze krytycznym 110 cm H<sub>2</sub>O

**Odp. Zamawiającego:**

**Zamawiający podtrzymuje zapisy SIWZ.**

#### **Pytanie nr 63 Część 4, pozycja 3**

Czy Zamawiający wyrazi zgodę na zaoferowanie zestawu o składzie i parametrach:

Serweta wykonana z hydrofobowej włókniny trójwarstwowej typu SMS o gramaturze 50 g/m<sup>2</sup>, w strefie krytycznej wyposażona we wzmocnienie wysokochłonne o gramaturze 80 g/m<sup>2</sup>, zintegrowane z organizatorami przewodów:

- 1 x serweta samoprzylepna o wymiarach 200 cm x 280 cm z otworem o średnicy 10 cm
- 2 x ręcznik chłonny o wymiarach 30 cm x 30 cm
- 1 x taśma samoprzylepna o wymiarach 10 cm x 50 cm

- 1 x serweta wzmocniona na stół instrumentalny stanowiąca owinięcie zestawu o wymiarach 150 cm x 190 cm.

Odporność na rozerwania sucho/mokro w obszarze krytycznym 205.6/199.4 kPa. Wytrzymałość na rozciąganie na sucho/mokro w obszarze krytycznym 90/91.6N. Odporność na penetrację płynów w obszarze krytycznym 110 cm H<sub>2</sub>O.

**Odp. Zamawiającego:**

**Zamawiający podtrzymuje zapisy SIWZ.**

**Pytanie nr 64 Część 4, pozycja 4**

Czy Zamawiający wyrazi zgodę na zaoferowanie zestawu o składzie i parametrach:

Serweta wykonana z hydrofobowej włókniny trójwarstwowej typu SMS o gramaturze 50 g/m<sup>2</sup>, w strefie krytycznej wyposażona we wzmocnienie wysokochłonne o gramaturze 80 g/m<sup>2</sup>, zintegrowane z organizatorami przewodów:

- 1 x serweta okulistyczna wzmocniona o wymiarach 100 cm x 100 cm z otworem o wymiarach 10 cm x 10 cm wypełnionym folią operacyjną, zintegrowana z torbą do zbiórki płynów o wymiarach 25cm x 25cm
- 1 x serweta wzmocniona na stół instrumentalny stanowiąca owinięcie zestawu o wymiarach 100 cm x 150 cm.

Odporność na rozerwania sucho/mokro w obszarze krytycznym 205.6/199.4 kPa. Wytrzymałość na rozciąganie na sucho/mokro w obszarze krytycznym 90/91.6N. Odporność na penetrację płynów w obszarze krytycznym 110 cm H<sub>2</sub>O.

**Odp. Zamawiającego:**

**Zamawiający podtrzymuje zapisy SIWZ.**

**Pytanie nr 65 Część 6, pozycja 1**

Czy Zamawiający wyrazi zgodę na zaoferowanie serwety w rozmiarze 37x45cm?

**Odp. Zamawiającego:**

**Zamawiający dopuszcza.**

**Pytanie nr 66 Część 6, pozycja 4**

Czy Zamawiający wyrazi zgodę na zaoferowanie serwety w rozmiarze 150x250cm z wycięciem o dł. 70cm?

**Odp. Zamawiającego:**

**Zamawiający dopuszcza.**

**Pytanie nr 67 Część 6, pozycja 5**

Czy Zamawiający wyrazi zgodę na zaoferowanie serwety w rozmiarze 45x75cm?

**Odp. Zamawiającego:**

**Zamawiający dopuszcza.**

**Pytanie nr 68 Część 6, pozycja 6**

Czy Zamawiający wyrazi zgodę na zaoferowanie serwety z otworem przylepnym?

**Odp. Zamawiającego:**

**Zamawiający dopuszcza.**



**Pytanie nr 69 Część 6, pozycja 9-11**

Czy Zamawiający wyrazi zgodę na zaoferowanie serwet z laminatu dwuwarstwowego?

**Odp. Zamawiającego:**

**Zamawiający dopuszcza.**

**Pytanie nr 70 Część 6, pozycja 12**

Czy Zamawiający wyrazi zgodę na zaoferowanie serwety w rozmiarze 114x150cm?

**Odp. Zamawiającego:**

**Zamawiający dopuszcza.**

**Pytanie nr 71 Część 6, pozycja 14**

Czy Zamawiający wyrazi zgodę na zaoferowanie osłony na kończyne pakowanej a'2 szt.?

**Odp. Zamawiającego:**

**Zamawiający dopuszcza.**

**Pytanie nr 72 Część 6, pozycja 15**

Czy Zamawiający wyrazi zgodę na zaoferowanie serwety w rozmiarze 50x75cm z otworem o średnicy 7cm?

**Odp. Zamawiającego:**

**Zamawiający dopuszcza.**

**Pytanie nr 73 Część 6, pozycja 15**

Czy Zamawiający wyrazi zgodę na zaoferowanie serwety z otworem o średnicy 6 cm?

**Odp. Zamawiającego:**

**Zamawiający dopuszcza.**

**Pytanie nr 74 Część 7, pozycja 1**

Czy Zamawiający wyrazi zgodę na zaoferowanie zestawu o składzie i parametrach:

Serweta wykonana z hydrofobowej włókniny trójwarstwowej typu SMS o gramaturze 50 g/m<sup>2</sup>, dolna część serwety wykonana z folii PE:

- 1 x serweta o wymiarach 190 cm x 230 cm zintegrowana z osłonami na kończyne, z otworem brzuszny o średnicy 6 cm oraz kroczywym 6 cm, zintegrowana z bez lateksową osłoną palca do badania per rectum, torebką do zbiórki płynów
- 4 x ręcznik chłonny o wymiarach 30 cm x 30 cm
- 1 x taśma samoprzylepna o wymiarach 10 cm x 50 cm
- 1 x serweta wzmocniona na stół instrumentalny stanowiąca owinięcie zestawu o wymiarach 150 cm x 190 cm.

Odporność na rozerwania sucho/mokro w obszarze krytycznym 205.6/199.4 kPa. Wytrzymałość na rozciąganie na sucho/mokro w obszarze krytycznym 90/91.6N. Odporność na penetrację płynów w obszarze krytycznym 41.7 cm H<sub>2</sub>O.

**Odp. Zamawiającego:**

**Zamawiający podtrzymuje zapisy SIWZ.**

**Pytanie nr 75 Część 8, pozycja 1**

Czy Zamawiający wyrazi zgodę na zaoferowanie zestawu o składzie i parametrach:

Serweta wykonana z chłonnego i nieprzemakalnego laminatu dwuwarstwowego o gramaturze 60 g/m<sup>2</sup>.

- 1 x serweta o wymiarach 180cm x 300cm z samoprzylepnym otworem prostokątnym o wymiarach 21.5cm x 24cm, zintegrowana z długim workiem do zbiórki płynów
- 1 x serweta wzmocniona na stół instrumentalny stanowiąca owinięcie zestawu o wymiarach 150 cm x 190 cm

Spełnia wymagania wg normy EN 13795-1,2,3 na wysokim poziomie. Odporność na rozerwania sucho/mokro w obszarze krytycznym 120/110 kPa. Wytrzymałość na rozciąganie na sucho/mokro w obszarze krytycznym 56/50 N. Odporność na penetrację płynów w obszarze krytycznym 120 cm H<sub>2</sub>O.

**Odp. Zamawiającego:**

**Zamawiający dopuszcza.**

**Pytanie nr 76 Część 15, pozycja 2-7**

Czy Zamawiający wyrazi zgodę na zaoferowanie opatrunków z nacięciem wzdłuż dłuższego boku?

**Odp. Zamawiającego:**

**Zamawiający podtrzymuje zapisy SIWZ.**

**Pytanie nr 77 Część 15, pozycja 1,2**

Czy Zamawiający wyrazi zgodę na zaoferowanie opatrunku o chłonności 550g/m<sup>2</sup>?

**Odp. Zamawiającego:**

**Zamawiający podtrzymuje zapisy SIWZ.**

**Pytanie nr 78 Część 15, pozycja 3-7**

Czy Zamawiający wyrazi zgodę na zaoferowanie opatrunku o chłonności 1000g/m<sup>2</sup>?

**Odp. Zamawiającego:**

**Zamawiający podtrzymuje zapisy SIWZ.**

**Pytanie nr 79** Czy w celu miarkowania kar umownych Zamawiający dokona modyfikacji postanowień projektu przyszłej umowy w zakresie zapisów § 7 ust. 1, 2, 3, 4:

1. Wykonawca zapłaci Zamawiającemu karę w wysokości 5% wartości niezrealizowanej części umowy, w razie odstąpienia przez Zamawiającego od niniejszej umowy z powodu okoliczności, za które odpowiada Wykonawca.
2. Wykonawca zapłaci Zamawiającemu karę w wysokości 0,5% wartości danego zamówienia za każdy rozpoczęty dzień zwłoki lub opóźnienia w wykonaniu zamówienia, jednak nie więcej niż 10% wartości netto niezrealizowanego w terminie zamówienia.
3. Wykonawca zapłaci Zamawiającemu karę w wysokości 0,5% wartości danego zamówienia za każdy rozpoczęty dzień zwłoki lub opóźnienia w usunięciu wady towaru w okresie gwarancji jakości, jednak nie więcej niż 10% wartości netto wadliwej części zamówienia.
4. Wykonawca zapłaci Zamawiającemu karę w wysokości 0,5% wartości danego zamówienia za każdy rozpoczęty dzień zwłoki lub opóźnienia w wykonaniu reklamacji uznanej jako zasadnej w przypadku o którym mowa w § 5 ust. 6 i 7 niniejszej umowy, jednak nie więcej niż 10% wartości netto reklamowanej części zamówienia.

**Odp. Zamawiającego:**

**Zamawiający podtrzymuje zapisy SIWZ.**

**Pytanie nr 80 Część 2, pozycja 1**

Prosimy Zamawiającego o dopuszczenie zestawu serwet uniwersalnego ze wzmocnieniem zawierającego stolik Mayo w rozmiarze 80x145 cm ze wzmocnieniem 55x88 cm.

**Odp. Zamawiającego:**

**Zamawiający dopuszcza.**

**Pytanie nr 81 Część 2, pozycja 1**

Prosimy Zamawiającego o dopuszczenie zestawu serwet uniwersalnego ze wzmocnieniem zawierającego stolik narzędziowy w rozmiarze 140x190 cm ze wzmocnieniem 60x190 cm.

**Odp. Zamawiającego:**

**Zamawiający dopuszcza.**

**Pytanie nr 82 Część 2, pozycja 2**

Prosimy Zamawiającego o dopuszczenie zestawu serwet uniwersalnego wykonanego z laminatu minimum dwuwarstwowego zawierającego serwetę dolną w rozmiarze 175x200 cm.

**Odp. Zamawiającego:**

**Zamawiający dopuszcza.**

**Pytanie nr 83 Część 2**

Prosimy Zamawiającego o dopuszczenie zestawów uniwersalnych zawierających stolik Mayo złożony teleskopowo wykonany ze standardowej folii polietylenowej.

**Odp. Zamawiającego:**

**Zamawiający dopuszcza.**

**Pytanie nr 84 Część 3 pozycja 1**

Prosimy Zamawiającego o dopuszczenie zestawu do cięcia cesarskiego o następującym składzie:

-1 x serweta na stolik narzędziowy 140x190 cm (owinięcie zestawu)

-1 x serweta na stolik Mayo min. 77x142 cm z warstwą chłonną 55x88cm

-1 x kocyk dla noworodka 100x105 cm wykonany z materiału Spunlace (sztuczny jedwab+poliester)

-1 x serweta do cięcia cesarskiego 196x249x300 cm z obłożeniem ramion stołu, z otworem 30x36cm z dodatkowymi przylepcami do fiksacji serwety, wypełnionym folią chirurgiczną wokół brzegów otworu, ze zintegrowaną torbą na płyny 270°, z 2 portami do ssaka, wzmocnienie chłonne wokół otworu, zintegrowane 4 podwójne organizatory przewodów oraz dodatkowe wzmocnienie .

Serwety okrywające pacjenta wykonane z chłonnego laminatu, trójwarstwowego na całej powierzchni (polipropylen, polietylen, polipropylen) o gramaturze 66 g/m<sup>2</sup>, ze wzmocnieniem chłonnym, o łącznej gramaturze materiału 144g/m<sup>2</sup>, pozbawione pyłących i łatwopalnych włókien celulozy i wiskozy, odporność na przenikanie płynów w obszarze wzmocnień min. 350 cm H<sub>2</sub>O, wytrzymałość na rozrywanie na mokro/sucho w obszarze wzmocnień min. 550kPa, absorbcja włókniny w obszarze wzmocnień min. 400%. Dwucentymetrowa nieprzylepna końcówka przy paskach zabezpieczających taśmę lepłą ułatwiająca mocowanie serwet na pacjencie. Zestaw spełnia wymagania dla procedur wysokiego ryzyka wg normy EN 13795 pakowany sterylnie w przezroczystą, foliową torbę z portami do sterylizacji, posiada min. 3 etykiety samoprzylepne do dokumentacji medycznej zawierające: numer katalogowy, numer lot, datę ważności oraz nazwę producenta.

**Odp. Zamawiającego:**

**Zamawiający podtrzymuje zapisy SIWZ.**

**Pytanie nr 85 Część 3 pozycja 1**

Prosimy Zamawiającego o dopuszczenie zestawu do cięcia cesarskiego o następującym składzie:

- 1 x serweta na stolik narzędziowy min. 152x190cm (owinięcie zestawu)
- 1 x serweta na stolik Mayo min. 75x141 cm ze wzmocnieniem chłonnym w rozmiarze min.56x89cm
- 1 x kocyk dla noworodka 76x86 cm wykonany z materiału Spunlace (sztuczny jedwab+poliester)
- 1 x serweta do cięcia cesarskiego 196/259x307cmz obłożeniem ramion stołu, z otworem brzuszным 33x38cm wypełnionym folią chirurgiczną z wycięciem w kształcie gruszki 18x18 cm, ze zintegrowaną torbą na płyny 360° z 2 portami do ssaka, ze wzmocnieniem chłonnym poniżej otworu, 3 zintegrowane organizatory przewodów .

Serwety okrywające pacjenta wykonane z wielowarstwowej włókniny polipropylenowej typu SMS o gramaturze 43g/m<sup>2</sup> , w strefie krytycznej ze wzmocnieniem chłonnym z laminatu, o łącznej gramaturze min.115 g/m<sup>2</sup>. Odporność na penetrację płynów w obszarze wzmocnień min. 200 cm H<sub>2</sub>O. Odporność na rozerwanie na mokro/sucho w obszarze wzmocnień min. 250 kPa, absorpcja w obszarze wzmocnień min. 400%. Serwety dobrze układające się na pacjencie, w części niekrytycznej „oddychające”, paroprzepuszczalne. Zestaw zgodny z normą EN 13795 pakowany sterylnie w przezroczystą, foliową torbę z portami do sterylizacji, posiada min. 3 etykiety samoprzylepne do dokumentacji medycznej zawierające: numer katalogowy, numer lot, datę ważności oraz nazwę producenta.

**Odp. Zamawiającego:**

**Zamawiający podtrzymuje zapisy SIWZ.**

**Pytanie nr 86 Część 3 pozycja 1**

Prosimy o doprecyzowanie czy serweta do cięcia cesarskiego powinna mieć kształt litery T dzięki czemu poprzez wytworzenie obszernego ekranu anestezyjologicznego istnieje możliwość zabezpieczenia ramion stołu operacyjnego.

**Odp. Zamawiającego:**

**Zamawiający dopuszcza.**

**Pytanie nr 87 Część 3 pozycja 1**

Prosimy o wyjaśnienie czy przez warstwę chłonną w serwecie do cięcia cesarskiego należy rozumieć, że Zamawiający oczekuje zaoferowania serwety wyposażonej we wzmocnienia chłonne w bezpośrednim sąsiedztwie pola operacyjnego oraz na kończynach pacjentki umożliwiającego bezpośrednie odkładanie narzędzi.

**Odp. Zamawiającego:**

**Wzmocnienie chłonne w sąsiedztwie pola operacyjnego.**

**Pytanie nr 88 Część 3 pozycja 2**

Prosimy Zamawiającego o dopuszczenie zestawu operacyjnego do pilnego cięcia cesarskiego o następującym składzie:

- 1xserweta na stolik instrumentariuszki 140x190cm wykonana z folii o grubości 50µm, owinięcie zestawu, ze wzmocnieniem chłonnym z polipropylenu o gramaturze min. 75g/m<sup>2</sup>, o szerokości 74cm, wytrzymałość na rozerwania na sucho/mokro min. 165kPa, wytrzymałość na penetrację płynu min. 200cmH<sub>2</sub>O
- 1x serweta na stolik MAYO 80x142cm
- 1x serweta do cięcia cesarskiego 196x249x300 cm z obłożeniem ramion stołu, z otworem 30x36cm z dodatkowymi przylepcami do fiksacji serwety, wypełniony folią chirurgiczną wokół brzegów otworu,

ze zintegrowaną torbą na płyny 270° z kształtką usztywniającą umożliwiającą uformowanie i utrzymanie kształtu worka oraz z 2 portami do ssaka, wzmocnienie chłonne wokół otworu, zintegrowane 4 podwójne organizatory przewodów oraz dodatkowe wzmocnienie chłonne na kończynach pacjentki. Część serwety osłaniająca pacjentkę wykonana z laminatu trójwarstwowego (polipropylen, polietylen, polipropylen) o gramaturze 66g/m<sup>2</sup>, wzmocnienie min. 140g/m<sup>2</sup>, odporność na rozerwanie na sucho/mokro min. 200kPa, w obszarze wzmocnień min. 550kPa, odporność na przenikanie cieczy >200cmH<sub>2</sub>O, w obszarze wzmocnień min. 350cmH<sub>2</sub>O, absorpcja włókniny min.350%, w obszarze wzmocnień min. 400%

-1xfartuch chirurgiczny z włókniny SMMS, gramatura 35g/m<sup>2</sup>, odporność na penetrację wody min. 46 cmH<sub>2</sub>O, odporność na penetrację mikrobiologiczną - na mokro (I B) – min. 4,5. L-120cm, klejony w miejscach łączenia materiału, wytrzymałość na wypychanie na sucho/mokro min. 155kPa

-2x fartuch chirurgiczny z włókniny SMMS, gramatura 35g/m<sup>2</sup>, odporność na penetrację wody min. 46 cmH<sub>2</sub>O, odporność na penetrację mikrobiologiczną - na mokro (I B) – min. 4,5. XL-140cm, klejony w miejscach łączenia materiału, wytrzymałość na wypychanie na sucho/mokro min. 155kPa

-1x kocyk dla noworodka 100x105cm materiał Spunlance

-1x opatrunek z wkładem chłonnym 10x25cm

-20xkompresy gazowe 10x10cm 12W17N z nitka RTG 5x serweta laparotomijna 45x70cm 4W20N z nitka RTG, biała

-1x zaciskacz do pępownicy

-1xtaca na łożysko 3000ml, 31x24x7cm, niebieska

-2xręcznik papierowy 30x39cm

-1xkleszcyki do dezynfekcji pola operacyjnego 24cm

-1xmiska 250ml, podziałka, niebieska

-1xskalpel z plastikowym trzonkiem rozmiar 23

Zestaw spełnia wymagania dla procedur wysokiego ryzyka wg normy EN 13795 pakowany sterylnie w przezroczystą, foliową torbę z portami do sterylizacji, posiada min. 3 etykiety samoprzylepne do dokumentacji medycznej zawierające: numer katalogowy, numer lot, datę ważności oraz nazwę producenta.

**Odp. Zamawiającego:**

**Zamawiający podtrzymuje zapisy SIWZ.**

**Pytanie nr 89 Część 3**

Prosimy Zamawiającego o odstąpienie od wymogu prędkości absorpcji – 5cm<sup>3</sup>/s, ponieważ ten parametr nie jest wymagany przez żadną normę obowiązującą na terenie Polski.

**Odp. Zamawiającego:**

**Zamawiający podtrzymuje zapisy SIWZ.**

**Pytanie nr 90 Część 5, pozycja 3**

Prosimy Zamawiającego o dopuszczenie pokrowca na RTG w rozmiarze 104x188 cm.

**Odp. Zamawiającego:**

**Zamawiający dopuszcza.**

**Pytanie nr 91 Część 5, pozycja 3**

Prosimy Zamawiającego o dopuszczenie osłony na podłokietniki w rozmiarze 36x76 cm.

**Odp. Zamawiającego:**

**Zamawiający dopuszcza.**

**Pytanie nr 92 Część 5, pozycja 8**

Prosimy Zamawiającego o dopuszczenie osłony na sondę w rozmiarze 244x15 cm.

**Odp. Zamawiającego:**

**Zamawiający dopuszcza.**

**Pytanie nr 93 Część 7**

Prosimy Zamawiającego o dopuszczenie zestawu do zabiegów przezcewkowych TUR o składzie:

- 1x serweta na stolik narzędziowy 140x190cm (owinięcie zestawu)
  - 2x ręcznik chłonny 30x20cm
  - 1xtasma Lepna 9x50cm
  - 1x serweta główna 290/175x242cm, przylepny otwór nadłonowy o średnicy 8cm, osłona na palec, 1 torba na płyny 95x50cm z filtrem, port wyjściowy z paskami oraz otwór o średnicy 5cm, nogawice
- Zestaw wykonany z serwet o gramaturze co najmniej 58g/m<sup>2</sup>, odporność na przenikanie co najmniej 200cm słupa H<sub>2</sub>O, wytrzymałość na wypychanie sucho/mokro co najmniej 190/200 kPa, wytrzymałość na rozciąganie na sucho/mokro co najmniej 50/48 N. Obłożenie spełnia wysokie wymagania normy PN EN 13795 (na całej powierzchni serwety). Sterylizacja EO, opakowanie jednostkowe folia/papier, zawiera na sobie trzy naklejki samoprzylepne do dokumentacji zawierające nazwę producenta, nr REF, LOT i datę ważności.

**Odp. Zamawiającego:**

**Zamawiający podtrzymuje zapisy SIWZ.**

**Pytanie nr 94 Część 10**

Prosimy Zamawiającego o dopuszczenie obłożenia do porodu o składzie:

- 1 x serweta na stolik narzędziowy 120x140 cm
  - 2 x nogawice 79x 140 cm
  - 1 x kocyk dla noworodka 100x105 cm
  - 1 x fartuch chirurgiczny XL, 130 cm, wykonany z włókniny typu SMS, klejony w miejscach łączenia materiału, rękaw prosty
  - 2 x ręcznik chłonny 20x30 cm
  - 1 x serweta pod pośladki z folii PE 85x114,5 cm, ze wzmocnieniem 32,5x50 cm, ze zintegrowaną torbą na płyny, z portem do ssaka
  - 1 x serweta 75x90cm, przylepna pełnobarierowa, wykonana z laminatu 2-warstwowego
- Zestaw wykonany z serwet o gramaturze co najmniej 58g/m<sup>2</sup>, odporność na przenikanie co najmniej 200cm słupa H<sub>2</sub>O, wytrzymałość na wypychanie sucho/mokro co najmniej 190/200 kPa, wytrzymałość na rozciąganie na sucho/mokro co najmniej 50/48 N. Obłożenie spełnia wysokie wymagania normy PN EN 13795 (na całej powierzchni serwety). Sterylizacja EO, opakowanie jednostkowe folia/papier, zawiera na sobie trzy naklejki samoprzylepne do dokumentacji zawierające nazwę producenta, nr REF, LOT i datę ważności.

**Odp. Zamawiającego:**

**Zamawiający podtrzymuje zapisy SIWZ.**

**Pytanie nr 95 CZĘŚĆ NR 1**

**Poz. nr 1** - czy wymagany skład Zestawu do kraniotomii można uważać za skład minimalny? Czy Zamawiający dopuści możliwość zaoferowania w tym zestawie serwety głównej w rozmiarze 320 x 245cm?

**Odp. Zamawiającego:**  
**Zamawiający dopuszcza.**

**Pytanie nr 96 CZĘŚĆ NR 1**

**Poz. nr 3** - Czy wymaganą gramaturę laminatu zestawu Zamawiający uznaje jako minimalną?

**Odp. Zamawiającego:**

**Tak.**

**Pytanie nr 97 CZĘŚĆ NR 1**

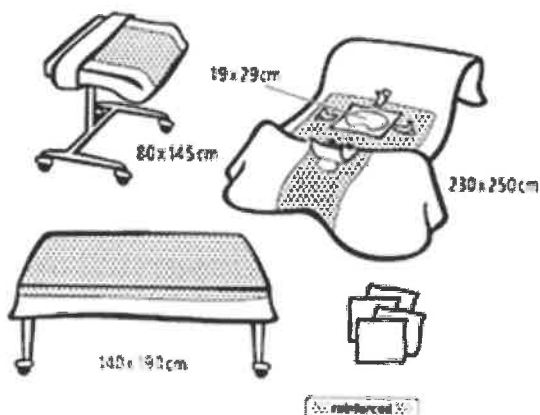
**Poz. nr 4** – czy w pozycji tej doszło do pomyłki pisarskiej? Czy Zamawiający wymaga zestawu do operacji stawu biodrowego, zawierającego w swoim składzie jedną serwetę nieprzylepną 75 x 90cm?

**Odp. Zamawiającego:**

**Zamawiający dopuszcza.**

**Pytanie nr 98 CZĘŚĆ NR 1**

**Poz. nr 5** – czy Zamawiający dopuści możliwość zaoferowania zestawu do zabiegów brzuszno-kroczywych o następującym składzie:



**Zestaw brzuszno-kroczywy I  
wzmocniony**

**Skład zestawu:**

1 serweta na stolik narzędziowy wzmocniona	140 x 190
1 serweta na stolik Mayo wzmocniona	80 x 145
1 serweta brzuszno-kroczywa z padami chłonymi (otwory 19 x 29 cm i 9 x 12 cm)	230 x 250
4 ręczniki celulozowe	30 x 33

**Odp. Zamawiającego:**  
**Zamawiający dopuszcza.**

**Pytanie nr 99 CZĘŚĆ NR 1**

**Poz. nr 6** – czy w pozycji tej doszło do pomyłki pisarskiej? Czy Zamawiający wymaga zestawu do operacji stawu barkowego, zawierającego w swoim składzie serwetę samoprzylepną w rozmiarze 90 x 75 cm?

**Odp. Zamawiającego:**

**Zamawiający dopuszcza.**

**Pytanie nr 100 CZĘŚĆ NR 1**

**Poz. nr 6** – czy Zamawiający dopuści możliwość zaoferowania zestawu do artroskopii stawu barkowego różniącego się rozmiarem serwety głównej i stolika narzędziowego?

W zaoferowanym zestawie serweta główna ma rozmiar 225 x 400 cm otwór 7 x 10cm, stolik narzędziowy ma rozmiar 140 x 190cm, ze wzmocnieniem 75 x 190cm.

**Odp. Zamawiającego:**

**Zamawiający dopuszcza.**

### **Pytanie nr 101 CZĘŚĆ NR 2**

**Poz. nr 2** - czy Zamawiający dopuści możliwość zaoferowania Zestawu serwet uniwersalnego, wykonanego z laminatu dwuwarstwowego (włóknina polipropylenowa, folia polietylenowa), ze wzmocnieniem w części krytycznej serwet? W obszarze wzmocnionym gramatura laminatu wynosi 110g/m<sup>2</sup>, w pozostałej części serwet gramatura 55g/m<sup>2</sup>. Serweta dolna w oferowanym zestawie ma rozmiar 200cm x 175 cm. Pozostałe parametry zestawu bez zmian.

**Odp. Zamawiającego:**

**Zamawiający dopuszcza.**

### **Pytanie nr 102 CZĘŚĆ NR 3**

**Poz. nr 1** - czy Zamawiający dopuści możliwość zaoferowania Zestawu do cięcia cesarskiego o następującym składzie:

- 1 serweta do nakrycia stołu instrumentariuszki 150 x 200 cm (opakowanie zestawu)
- 1 serweta do nakrycia stolika Mayo 80 x 145 cm (wzmocnienie 60 x 145 cm)
- 1 serweta do cięcia cesarskiego z torbą na płyny oraz oknem 29 x 19 cm wypełnionym folią chirurgiczną 250x315 cm (ułożenie płasko na stole)
- 1 chłonna serweta dla noworodka 87 x 90 cm (włóknina typu spunlaced)
- 1 taśma samoprzylepna 10 x 50 cm
- 2 ręczniki celulozowe 33 x 30 cm

**Odp. Zamawiającego:**

**Zamawiający podtrzymuje zapisy SIWZ.**

### **Pytanie nr 103 CZĘŚĆ NR 3**

**Poz. nr 2** - czy Zamawiający dopuści możliwość zaoferowania Zestawu do pilnego cięcia cesarskiego o następującym składzie:

- serweta na stół instrumentariuszki wzmocniona 140 x 190 cm (opakowanie zestawu) ze wzmocnieniem 75 x 190cm. Folia polietylenowa 60 µm. Całkowita gramatura w części wzmocnionej 115 g/m<sup>2</sup>. Wytrzymałość na rozerwanie w obszarze krytycznym na sucho/mokro: 230 kPa, wytrzymałość na penetrację płynów 150 cm H<sub>2</sub>O - 1 szt.
- serweta do ciecicia cesarskiego 250 x 315 cm, otwór wypełniony folią chirurgiczną 29 x 19 cm. Wokół otworu worek przechwytyjący płyny. Laminat dwuwarstwowy o gramaturze 55 g/m<sup>2</sup>, wytrzymałość na rozerwanie na sucho/mokro na całej powierzchni serwety: 161kPa, odporność na przenikanie cieczy 200 cm H<sub>2</sub>O, absorbcja włókniny: 285% (ok. ≤ 156 ml/m<sup>2</sup>) - 1 szt.
- serweta włókninowa dla noworodka 87 x90 cm – 3 szt.
- serwety gazowe 45 x 45 cm z taśmą i chipem Rtg, 4 warstwy, białe – 6 szt.
- sterylny pełnoochronny fartuch chirurgiczny wyposażony w nieprzemakalne wstawki. Wymagania: nieprzemakalność w strefie krytycznej 165 cm słupa wody, gramatura: 40g/m<sup>2</sup>, w części wzmocnionej dodatkowo 42g/m<sup>2</sup>. Wytrzymałość na rozerwanie w strefie krytycznej na sucho/mokro 303/217 kPa. Pozostałe parametry fartuchów bez zmian. Rozm. XL - 2 szt.
- fartuch pełnoochronny fartuch chirurgiczny standard. Wymagania: nieprzemakalność na całym obszarze 40 cm słupa wody, gramatura: 40g/m<sup>2</sup>, wytrzymałość na rozerwanie na całym obszarze, na sucho/mokro 139/138 kPa. Pozostałe parametry fartuchów bez zmian. Rozm. XL - 1 szt.
- ostrze 24 – 1 szt.
- kompres z gazy 17 nitkowy, 16 warstwowy, biały z nitką RTG, rozmiar 10x10cm – 20 szt
- serweta na stół Mayo 80 x 145 cm wykonana z folii PE 60 mikronów, z warstwą chłonną 60 x 145cm wykonaną z włókniny polipropylenowej 30 g/m<sup>2</sup> – 1 szt.



- ręcznik celulozowy 33 x 30 cm – 2 szt.

**Odp. Zamawiającego:**

**Zamawiający podtrzymuje zapisy SIWZ.**

**Pytanie nr 104 CZĘŚĆ NR 4**

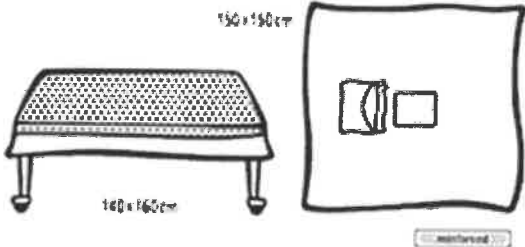
**Poz. nr 2** - czy Zamawiający dopuści możliwość zaferowania Zestawu do zabiegów laryngologicznych spełniającego wymagania SIWZ, jednakże posiadającego w swoim składzie 4 ściereczki chłonne?

**Odp. Zamawiającego:**

**Zamawiający dopuszcza.**

**Pytanie nr 105 CZĘŚĆ NR 4**

**Poz. nr 4** - czy Zamawiający dopuści możliwość zaferowania Zestawu okulistycznego o następującym składzie:

	<p><b>Zestaw IV okulistyczny</b></p> <p><b>Skład zestawu:</b></p> <table border="1"> <tr> <td>1 serweta na stolik narzędziowy wzmocniona</td> <td style="text-align: right;">140 x 160</td> </tr> <tr> <td>1 serweta okulistyczna z otworem przyklepnym (folia operacyjna) i workiem na płyn, (otwór 10 x 12 cm)</td> <td style="text-align: right;">150 x 150</td> </tr> </table>	1 serweta na stolik narzędziowy wzmocniona	140 x 160	1 serweta okulistyczna z otworem przyklepnym (folia operacyjna) i workiem na płyn, (otwór 10 x 12 cm)	150 x 150
1 serweta na stolik narzędziowy wzmocniona	140 x 160				
1 serweta okulistyczna z otworem przyklepnym (folia operacyjna) i workiem na płyn, (otwór 10 x 12 cm)	150 x 150				

**Odp. Zamawiającego:**

**Zamawiający dopuszcza.**

**Pytanie nr 106 CZĘŚĆ NR 6**

**Poz. nr 3** - Czy Zamawiający dopuści możliwość zaferowania serwety w rozmiarze 90 x 150cm? Pozostałe parametry serwety bez zmian.

**Odp. Zamawiającego:**

**Zamawiający dopuszcza.**

**Pytanie nr 107 CZĘŚĆ NR 6**

**Poz. nr 4** - Czy Zamawiający dopuści możliwość zaferowania serwety w rozmiarze 150 x 200cm? Pozostałe parametry serwety bez zmian.

**Odp. Zamawiającego:**

**Zamawiający dopuszcza.**

**Pytanie nr 108 CZĘŚĆ NR 6**

**Poz. nr 9,10,11** - Czy Zamawiający dopuści możliwość zaferowania serwet spełniających wymagania SIWZ, jednakże wykonanych z laminatu dwuwarstwowego: włóknina polipropylenowa, folia polietylenowa?

**Odp. Zamawiającego:**

**Zamawiający dopuszcza.**

**Pytanie nr 109 CZĘŚĆ NR 6**

**Poz. nr 14** – Czy Zamawiający dopuści możliwość zaoferowania osłony na kończyne dolną w rozmiarze 120 x 75cm? Pozostałe parametry osłony bez zmian.

**Odp. Zamawiającego:**

**Zamawiający dopuszcza.**

**Pytanie nr 110 CZĘŚĆ NR 9**

**Poz. nr 1** – Czy Zamawiający dopuści możliwość zaoferowania zestawu serwet do operacji ginekologicznych wykonanego z laminatu dwuwarstwowego (włóknina polipropylenowa, folia polietylenowa), ze wzmocnieniem w części krytycznej serwet? W obszarze wzmocnionym gramatura laminatu wynosi 110g/m<sup>2</sup>, a więc przewyższa wymaganą, w pozostałej części serwet gramatura 55g/m<sup>2</sup> oraz w którym serweta ginekologiczna ma rozmiar 250 x 290cm. Wyżej wymieniona serweta jest obecnie stosowana w Państwa szpitalu na bloku ginekologicznym i spełnia wymagania operatorów. Zaoferowany zestaw posiada w swoim składzie ręczniki celulozowe w rozmiarze 30 x 33 cm. Pozostałe parametry zestawu bez zmian.

**Odp. Zamawiającego:**

**Zamawiający dopuszcza.**

**Pytanie nr 111 CZĘŚĆ NR 9**

**Poz. nr 3** – Czy Zamawiający dopuści możliwość zaoferowania zestawu do szycia po episiotomii w którym imadło chirurgiczne metalowe jednorazowe typu Mayo-Hegar ma długość 16cm, natomiast kleszczyki plastikowe proste mają długość 19cm? Pozostałe parametry zestawu bez zmian.

**Odp. Zamawiającego:**

**Zamawiający dopuszcza.**

**Pytanie nr 112 CZĘŚĆ NR 10**

**Poz. nr 1** - czy Zamawiający dopuści możliwość zaoferowania obłożenia do porodu o następującym składzie:

- 1 x serweta na stół narzędziowy 90 x 100 cm (opakowanie zestawu)
- 1 x serweta podpośladowa 100 x 120 cm z jedną kieszenią. Laminat dwuwarstwowo o gramaturze 55g/m<sup>2</sup>
- 1 x serweta nieprzylepna 90 x 75 cm. Laminat dwuwarstwowo o gramaturze 55g/m<sup>2</sup>
- 2 x legginsy 75 x 140 cm półotwarte. Laminat dwuwarstwowo PP/PE
- 1 x Peha-instrument Nożyczki do episiotomii 14,5 cm
- 1 x Peha-instrument Nożyczki chirurgiczne proste 13 cm ostro ostre
- x Peha-instrument Kleszczyki anatomiczne Pean proste 14 cm
- 20 x ES kompres z gazy 7,5 x 7,5 cm 12 warstw 17 nitek
- 1 x wkładka higieniczna 12 x 33 cm
- 1 x miska nerkowata plastikowa 700 ml 23 x 8,7 cm

Zestaw zapakowany jest w opakowania typu Ventbag, które wyposażone jest w białe, koliste fragmenty opakowania, wykonane z folii Tyvek, przez które przedostaje się do wewnątrz i przenika na zewnątrz stosowany do sterylizacji zawartości opakowania tlenek etylenu. W przypadku opakowania Ventbag szwy zgrzewane znajdują się na spodzie opakowania, stąd ich wykonanie jest naprawdę bardzo solidne. Worek foliowy jest otwierany u góry (perforacja), gdzie folia nie jest podwójnie wywinięta, jak to ma miejsce na zgrzewanych krawędziach. Takie rozwiązanie gwarantuje absolutną pewność i bezpieczeństwo opakowania.

**Odp. Zamawiającego:**

**Zamawiający podtrzymuje zapisy SIWZ.**

**Pytanie nr 113 CZĘŚĆ NR 14**

**Poz. nr 3 - czy Zamawiający dopuści możliwość zaoferowania serwety operacyjnej, jałowej zgodnej z SIWZ, jednakże w rozmiarze 45 x 70cm?**

**Odp. Zamawiającego:**

**Zamawiający dopuszcza.**

**Pytanie nr 114 CZĘŚĆ NR 16**

**Poz. nr 1 - czy Zamawiający dopuści możliwość zaoferowania obłożenia do porodu o następującym składzie:**

- Serweta pod pośladki 100 x120cm z workiem do zbiórki płynów. Laminat dwuwarstwowy o gramaturze 55g/m<sup>2</sup> - 1szt.
- Podkład higieniczny 60x90cm, chłonność 1200 ml - 1szt.
- Serweta dla noworodka 87 x 90 cm, z włókniny typu spunlaced o gramaturze 50g/m<sup>2</sup> - 3szt.
- Kompresy gazowe 17n 8w 10x10cm we własnym opakowaniu - 20szt.
- Zacisk do pępowiny - 1szt.
- Nożyczki do pępowiny metalowe, tępo/ tępe 14,5cm - 1szt.
- Kleszcze metalowe Kocher 16cm - 1szt.
- Kleszcze metalowe Pean prosty 20cm - 1szt.
- Nożyczki do cięcia krocza 14,5 cm - 1szt.
- Całość zawinięta w serwetę na stół narzędziowy 75 x 90 cm

**Odp. Zamawiającego:**

**Zamawiający podtrzymuje zapisy SIWZ.**

**Powyższa informacja została zamieszczona na stronie internetowej Zamawiającego w dniu 30.04.2019 r.**

**KIEROWNIK**  
Działu Zakupów i Zamówień Publicznych  
  
**Piotr Feszak**

