



JEDNOSTKA  
SAMORZĄDU  
WOJEWÓDZTWA  
POMORSKIEGO



Słupsk, dnia 21.12.2018 r.

**Dotyczy: przetargu nieograniczonego pn.: „Dostawa sprzętu i wyposażenia jednorazowego użytku” - nr sprawy 105/PN/2018**

Na podstawie art. 38 ust. 2 ustawy Prawo zamówień publicznych Zamawiający przekazuje treść zapytań dotyczących zapisów specyfikacji istotnych warunków zamówienia wraz z wyjaśnieniami. W przedmiotowym postępowaniu wpłynęły następujące zapytania:

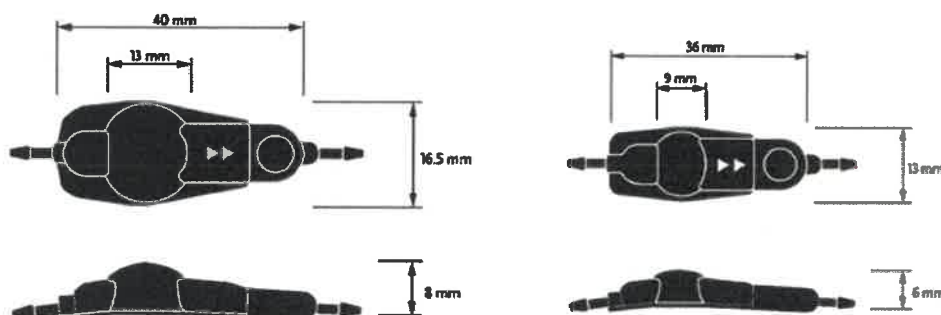
**Pytanie nr 1:**

**„Pytanie 2, zadanie 5**

Prosimy o dopuszczenie zastawki równoważnej do obecnie wymaganej zastawki DualSwitch (wskazującej na jednego wykonawcę) o podanych poniżej parametrach:

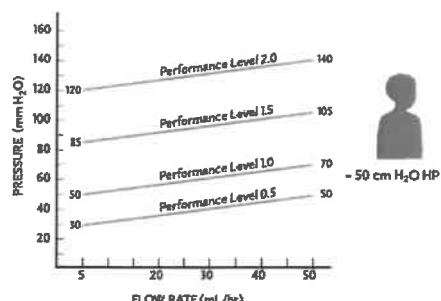
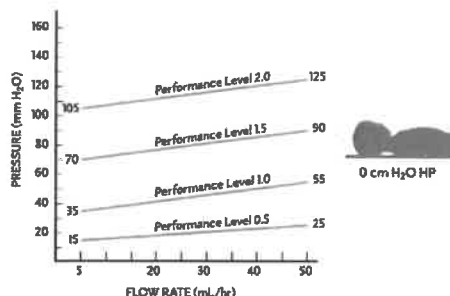
Zastawka Liniowa (Hakim) o wymiarach:

- dla dorosłych 16,5mm x 40mm ze zbiornikiem do nakłuwania 13mm,
- dla dzieci i niskich dorosłych 13mm x 36mm ze zbiornikiem do nakłuwania 9mm,



Oferowane przez nas zastawki posiadają wbudowany układ antysyfonowy, wykonane są z wysokogatunkowego, elastycznego polimeru, nie ulegają trwałemu odkształceniu na skutek ogrzania zastawki do temperatury ciała pacjenta, pozbawione są lateksu, posiadają 4 różne ciśnienia otwarcia (zgodnie z poniższym schematem), umożliwiają wykonywanie badań MRI do 3 tesli bez artefaktów. Posiadają również wbudowany zbiornik (Rickhama) z możliwością nakłucia i aspiracji płynu mózgowo-rdzeniowego oraz podaż leków/antybiotyków.

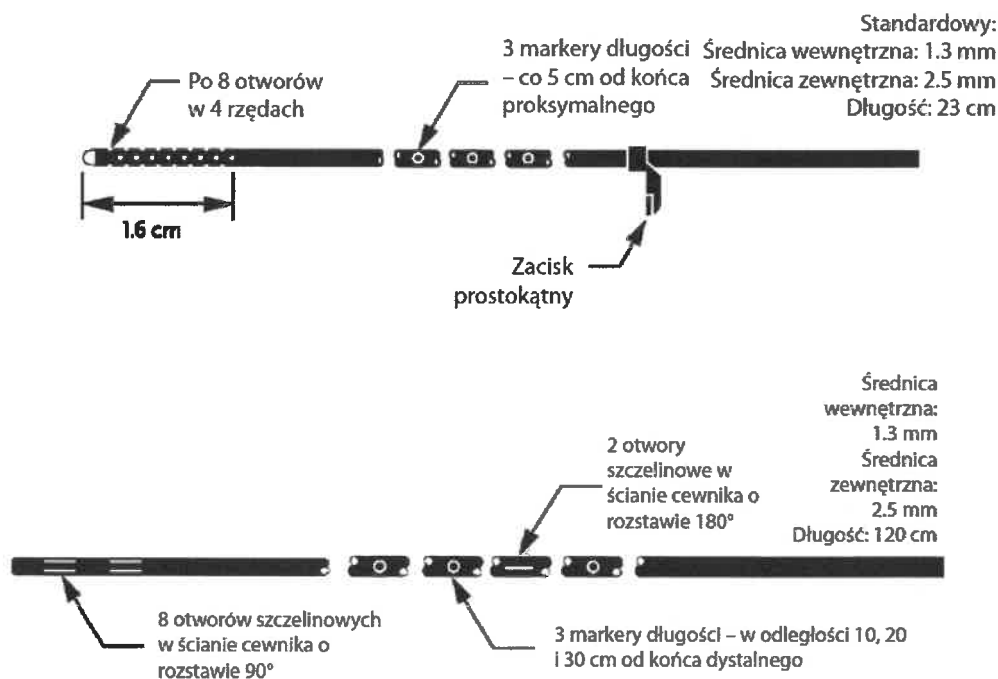
- Zastawka nisko- niskociśnieniowa z zakresem przepływu 15-50ml/h
- Zastawka niskociśnieniowa z zakresem przepływu 35-70ml/h
- Zastawka średnociśnieniowa z zakresem przepływu 70-105ml/h
- Zastawka wysokociśnieniowa z zakresem przepływu 105-140ml/h



Rozmiar oraz ciśnienie otwarcia do wyboru przez Zamawiającego na etapie składania zamówienia.

Zastawki oferowane są wraz z kompatybilnymi drenami (komorowym i otrzewnowym) o podanych poniżej parametrach.

- dren komorowy długości 23cm z możliwością przycięcia do żądanej długości, średnica wew. 1,3mm, śr. zew. 2,5, z odcinkiem dystalnym 1,6cm z 4 rzędami po 8 otworów drenażowych każdy pakowany wraz ze sztyletem wprowadzającym oraz z kolankiem zabezpieczającym przed niepożądanym zagięciem drenu.
- Dren otrzewnowy długości 120cm z możliwością przycięcia do żądanej długości, o otwartym końcu ze szczelinami antyrefluksowymi zapobiegającymi cofaniu się płynu, średnica wew. 1,3mm, śr. zew. 2,5mm.



”

**Odp. Zamawiającego: Zamawiający podtrzymuje zapisy SIWZ.**

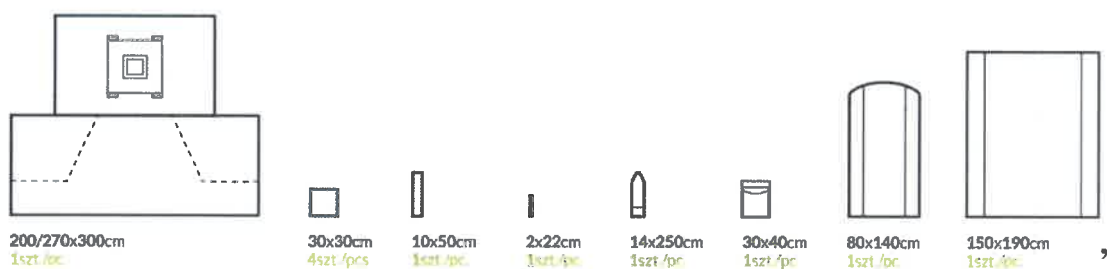
**Pytanie nr 2:**

**„Część 2**

Czy Zamawiający wyrazi zgodę na zaoferowanie zestawu o składzie:

1 x serweta 200/270 cm x 300 cm zintegrowana z osłonami na kończyny, z otworem samoprzylepnym o wymiarach 25 cm x 30 cm, wykonana z hydrofobowej włókniny trójwarstwowej typu SMS o gramaturze 50 g/m <sup>2</sup> , w strefie krytycznej wyposażona we wzmocnienie wysokochłonne o gramaturze 80 g/m <sup>2</sup> , zintegrowana z organizatorami przewodów.
4 x ręcznik chłonny o wymiarach 30 cm x 30 cm wykonany z włókniny typu spunlace o gramaturze 45 g/m <sup>2</sup>
1 x taśma samoprzylepna o wymiarach 10 cm x 50 cm wykonana z włókniny typu spunlace o gramaturze 68 g/m <sup>2</sup>
1 x taśma samoprzylepna typu rzep 2 cm x 22 cm
1 x osłona na przewody o wymiarach 14 cm x 250 cm, wyposażona w końcówkę z perforacją, kartonik ułatwiający aplikację oraz dwie taśmy przylepne. Osłona wykonana z transparentnej folii PE o gramaturze 50 g/m <sup>2</sup> .
1 x samoprzylepna kieszeń jednokomorowa o wymiarach 30 cm x 40 cm ze sztywnikiem, wykonana z transparentnej folii PE o gramaturze 65 g/m <sup>2</sup>
1 x wzmocniona osłona (serweta) na stół Mayo o wymiarach 80 cm x 140 cm wykonana z folii PE o gramaturze 50 g/m <sup>2</sup> oraz włókniny chłonnej w obszarze wzmocnionym o wymiarach 60 cm x 140 cm, łączna gramatura w strefie wzmocnionej 80 g/m <sup>2</sup> . Osłona w postaci worka w kolorze czerwonym, składana teleskopowo z zaznaczonym kierunkiem rozwijania.
1 x serweta wzmocniona na stół instrumentalny stanowiąca owinięcie zestawu o wymiarach 150 cm x 190 cm, wykonana z warstwy nieprzemakalnej o gramaturze 35 g/m <sup>2</sup> oraz włókninowej warstwy chłonnej o gramaturze 28 g/m <sup>2</sup> . Łączna gramatura w strefie chłonnej - 63 g/m <sup>2</sup> .

Serweta główna: odporność na przenikanie cieczy w strefie krytycznej 110cm H<sub>2</sub>O, odporność na rozerwanie na sucho/mokro 45/40 kPa



**Odp. Zamawiającego: Zamawiający podtrzymuje zapisy SIWZ.**

**Pytanie nr 3:**

**„Część 4, poz. 1**

Czy Zamawiający wyrazi zgodę na zaoferowanie foli operacyjnych w op. a'40 szt. z przeliczeniem zamawianej ilości i zaokrągleniem do pełnych opakowań w górę?"

**Odp. Zamawiającego: Zamawiający dopuszcza.**

**Pytanie nr 4:**

**„Część 4, poz. 2,3**

Czy Zamawiający wyrazi zgodę na zaoferowanie foli operacyjnych w op. a'20 szt. z przeliczeniem zamawianej ilości i zaokrągleniem do pełnych opakowań w górę?"

**Odp. Zamawiającego: Zamawiający dopuszcza.**

**Pytanie nr 5:**

**„Część 8**

Czy Zamawiający wyrazi zgodę na zaoferowanie markera o parametrach:



**WŁAŚCWOŚCI:**

- sterylny
- nietoksyczny
- szybko schnący
- nieplamiący
- doskonale widoczny niezależnie od koloru skóry
- odporny na środki dezynfekujące
- fioletowy atrament
- skala pomiarowa na korpusie pisaka - 5 cm
- dodatkowo załączona dwustronna skala pomiarowa - 15 cm lub 6 cali
- grubość standardowa”

***Odp. Zamawiającego: Zamawiający dopuszcza.***

**Powyższa informacja została zamieszczona na stronie internetowej Zamawiającego w dniu 21.12.2018 r.**

**KIEROWNIK**  
Działu Zakupów i Zamówień Publicznych

**Piotr Feszak**