



JEDNOSTKA
SAMORZĄDU
WOJEWÓDZTWA
POMORSKIEGO



Słupsk, dnia 27.04.2018

**Dotyczy: przetargu nieograniczonego pn.: „Dostawa obłożeń operacyjnych”
- nr sprawy 36/PN/2018**

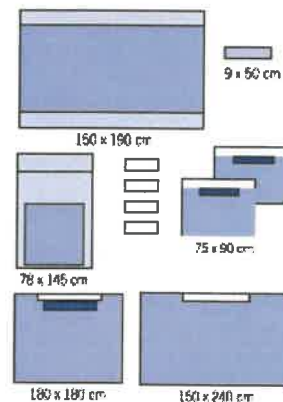
Na podstawie art. 38 ust. 2 ustawy Prawo zamówień publicznych Zamawiający przekazuje treść zapytań dotyczących zapisów specyfikacji istotnych warunków zamówienia wraz z wyjaśnieniami. W przedmiotowym postępowaniu wpłynęły następujące zapytania:

Pytanie nr 1:

„dotyczy Części nr 2 poz. 1

Czy Zamawiający wyrazi zgodę na zaoferowanie produktu równoważnego w składzie:

- 1 taśma operacyjna 9 x 50 cm
- 1 serweta stołu Mayo, wzmocniona 78 x 145 cm (wzmocnienie serwety 65x85cm),
- 4 ręczniki do rąk – 100%
- 2 przyklejane serwety 2-warstwowe na całej powierzchni z dodatkową łatą chłonną i organizatorami przewodów 75 x 90 cm, łata chłonna 15x50 cm
- 1 przyklejana serweta średnia (2-warstwowa na całej powierzchni) z dodatkową łatą chłonną i organizatorami przewodów 180 x 180 cm, łata chłonna 15x50 cm
- 1 przyklejana serweta duża 150 x 240 cm (2-warstwowa na całej powierzchni)
- 1 serweta na stół do instrumentarium 150 x 190 cm (wzmocnienie serwety 75x190cm)”



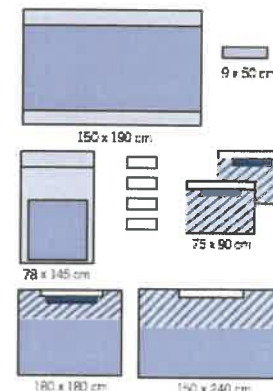
Odp. Zamawiającego: Zamawiający dopuszcza.

Pytanie nr 2:

„dotyczy Części nr 2 poz. 2

Czy Zamawiający wyrazi zgodę na zaoferowanie produktu równoważnego w składzie:

- 1 taśma operacyjna 9 x 50 cm
- 1 serweta stołu Mayo, wzmocniona 78 x 145 cm (wzmocnienie serwety 65x85cm),
- 4 ręczniki do rąk
- 2 przyklejane serwety 3-warstwowe na całej powierzchni z dodatkową łatą chłonną 75 x 90 cm, łata chłonna 15x50 cm
- 1 przyklejana serweta średnia (3-warstwowa w miejscu dedykowanym dla pacjenta 75x180cm) z dodatkową łatą chłonną i organizatorami przewodów 180 x 180 cm, łata chłonna 15x50 cm
- 1 przyklejana serweta duża 150 x 240 cm (3-warstwowa w miejscu dedykowanym dla pacjenta 75x240cm)
- 1 serweta na stół do instrumentarium 150 x 190 cm (wzmocnienie serwety 75x190cm)



Wyżej wymienione zestawy spełniają pozostałe wymagania - na opakowaniu jednostkowym 4 etykiety TAG, czytelne potwierdzenie sterylności w postaci napisu.”

Odp. Zamawiającego: Zamawiający dopuszcza.

Pytanie nr 3:

„Część 2, poz. 1

Zwracamy się z prośbą o wydzielenie pozycji 1 z części 2 co umożliwi Nam złożyć korzystną cenowo ofertę dla Zamawiającego.”

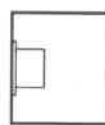
Odp. Zamawiającego: Zamawiający podtrzymuje zapisy SIWZ.

Pytanie nr 4:

„Część 2, poz. 1

Zwracamy się z prośbą o dopuszczenie do zaoferowania zestawu serwet o poniższym składzie i parametrach:

- 1 czerwona osłona na stolik Mayo 80x145cm, ze wzmocnieniem 60x85cm o gram. 40 g/m².
- 1 serweta na stół instrumentariuszki 140x190cm, wzmocnienie 76x190cm,
- 1 serweta przylepna 150x240cm z przylepną taśmą przy dłuższym boku o wym. 5x90cm, wzmocniona na powierzchni 50x75cm
- 1 serweta przylepna 175x200cm, z przylepną taśmą na krótszym boku o wym. 5x90 cm, wzmocniona na powierzchni min. 50x75cm
- 2 serwety przylepne 75x90cm z przylepną taśmą o wym. 5x90cm, wzmocniona na powierzchni min. 45 x 60cm
- 1 włókninowa taśma samoprzylepna 9x50cm,
- 4 ręczniki celulozowe 30x40cm



175×200cm
1 szt./pcs./ur.



140×190cm
1 szt./pcs./ur.



80×145cm
1 szt./pcs./ur.



150×240cm
1 szt./pcs./ur.



30×40cm
4 szt./pcs./ur.



9×50cm
1 szt./pcs./ur.



75×90cm
2 szt./pcs./ur.

PARAMETRY TECHNICZNE:

- Odporność na przesiąkanie płynów 200cm H₂O
- Siła wypychania (na sucho) 180kPA (na mokro) 170Kpa
- dwuwarstwowy laminat folii PE i włókniny PP
- gramatura serwet pacjenta : PP/PE 62gsm (PP 27gsm+ klej 5gsm + PE 30gsm)
+ wzmocnienie: Spunlace 70gsm
- zapakowany pojedynczo w zgrzewaną kopertę papierowo-foliową posiadającą 2 naklejki transferowe typu TAG
- sterylizacja EO

Odp. Zamawiającego: Zamawiający podtrzymuje zapisy SIWZ.

Pytanie nr 5:

„Pytanie dot. Projektu umowy

Prosimy o modyfikację zapisu projektu umowy dotyczącego kar umownych poprzez ich zmniejszenie do wysokości 0,1 % (jednak nie więcej niż 50 zł za jeden dzień) w § 7 ust. 1, ust. 2, ust. 3 oraz ust. 4. Pragniemy podkreślić, że zastrzeżone kary umowne mogą zostać uznane za wygórowane i narażają Wykonawcę na odpowiedzialność niewspółmiernie wysoką do ewentualnych naruszeń. Ponadto, w przypadku obniżenia wysokości kar umownych interes Zamawiającego nie zostanie zagrożony, ponieważ ma możliwość dochodzenia odszkodowania uzupełniającego na zasadach ogólnych.”

Odp. Zamawiającego: Zamawiający podtrzymuje zapisy SIWZ.

Pytanie nr 6:

„Pytanie dot. Projektu umowy

Prosimy o wykreślenie zapisu § 8 ust. 1 projektu umowy.”

Odp. Zamawiającego: Zamawiający podtrzymuje zapisy SIWZ.

Pytanie nr 7:

„Pytanie dot. Projektu umowy

Prosimy o modyfikację zapisu § 8 ust. 3 pkt 2 projektu umowy poprzez dodanie do niego następującej treści: „W takim przypadku zmiana nastąpi automatycznie, nie wymaga formy aneksu.””

Odp. Zamawiającego: Zamawiający podtrzymuje zapisy SIWZ.

Pytanie nr 8:

„Pytanie dot. Projektu umowy

Prosimy o dodanie do projektu umowy zapisu § 8 ust. 3 pkt 5 o następującej treści: „Zamawiający dopuszcza możliwość zmiany ceny w przypadku zmiany cen producenta lub w przypadku zmiany w czasie trwania umowy kursu dolara amerykańskiego w stosunku do złotego o co najmniej 5%. W takim przypadku zmiana umowy nastąpi w formie aneksu.””

Odp. Zamawiającego: Zamawiający podtrzymuje zapisy SIWZ.

Pytanie nr 9:

„dotyczy opisu przedmiotu zamówienia w Części nr 1 poz. 1 :

Czy Zamawiający dopuści zestaw do kraniotomii zgodny z normą PN EN 13795 w składzie:

1 serweta chirurgiczna do kraniotomii o wymiarach 230x300 cm, posiada otwór wypełniony folią chirurgiczną o wymiarach 30x20 cm, dwa zintegrowane organizatory przewodów typu RZEP, worek do przechwytywania płynów, wyposażony w sito i podłączenie do drenu	230x300	1
2 serwety chirurgiczne samoprzylepne	50x50	4
3 łaśma samoprzylepna	9x49	1
4 ręczniki chłonne	18x25	2
5 osłona na stół MAYO	79x145	1
6 serweta na stół - (owinięcie zestawu)	150x190	1

-nieprzemakalność laminatu min.100cm H₂O,

-wytrzymałość laminatu na rozrywanie sucho/mokro w strefie krytycznej 163/ 114 kPa,

-gramatura: folia PE 40 mikronów i włóknina 22g/m², wzmocnienie folia PE 40 mikronów i włóknina 23g/m²,

-serweta na stół Mayo złożona wykonana z piaskowanej folii,

-obłożenia i pojedyncze serwety na całej powierzchni serwet operacyjnych minimum dwuwarstwowe, serweta na stół instrumentariuszki dwuwarstwowa w strefie krytycznej,

-sterylizacja radiacyjna,

-pozostałe wymagania zgodne z SIWZ

Proponowany przez nas wyrób był używany na bloku operacyjnym Państwa Szpitala w poprzednich latach w ramach podpisanych umów przetargowych, pragniemy również zaznaczyć, że w trakcie trwania umów nie odnotowaliśmy reklamacji ani uwag odnośnie wad jakościowych.

”

Odp. Zamawiającego: Zamawiający dopuszcza.

Pytanie nr 10:

„dotyczy opisu przedmiotu zamówienia w Części nr 1 poz. 2 :

Czy Zamawiający dopuści serwetę sterylną zgodną z normą PN EN 13795 wykonaną z dwuwarstwowego laminatu o rozm. 50x60cm z otworem o średnicy 6x8cm otoczonym taśmą lepną?

-nieprzemakalność laminatu min.800cm H₂O,

-wytrzymałość laminatu na rozrywanie sucho/mokro 82/ 67 kPa,

-gramatura: folia PE 27,5 mikronów i włóknina 23g/m²,

-serweta dwuwarstwowa na całej powierzchni,

-sterylizacja radiacyjna,

-pozostałe wymagania zgodne z SIWZ

Proponowany przez nas wyrób był używany na bloku operacyjnym Państwa Szpitala w poprzednich latach w ramach podpisanych umów przetargowych, pragniemy również zaznaczyć, że w trakcie trwania umów nie odnotowaliśmy reklamacji ani uwag odnośnie wad jakościowych."

Odp. Zamawiającego: Zamawiający dopuszcza.

Pytanie nr 11:

„dotyczy opisu przedmiotu zamówienia w Części nr 1 poz. 3 :

Czy Zamawiający dopuści zestaw serwet przeznaczonych do zabiegu artroskopii kolana zgodny z normą PN EN 13795 w składzie:

1 serweta chirurgiczna do zabiegu w okolicach stawu kolanowego o wymiarach 230x320 cm, posiadająca dwa samouszczelniające otwory z neoprenu o średnicy 7 cm i 5 cm, z możliwością zamocowania drenów. Serweta jest wyposażona w torbę do przechwytywania płynów z możliwością podłączenia drenu	230x320	1
2 serweta na stół	150x190	1
3 osłona na kończynę	22x75	1
4 taśmy samoprzylepne	9x49	2
5 ręczniki chłonne	18x25	4
6 osłona na stół MAYO	79x145	1
7 osłona na stół - (owinięcie zestawu)	150x190	1

-nieprzemakalność laminatu min.140cm H₂O,

-wytrzymałość laminatu na rozrywanie sucho/mokro w strefie krytycznej 90/ 94 kPa,

-gramatura: folia PE 40 mikronów i włóknina 30g/m²,

-serweta na stół Mayo złożona wykonana z piaskowanej folii,

-obłożenia na całej powierzchni serwet operacyjnych minimum dwuwarstwowe, serwety na stół instrumentariuszki dwuwarstwowe w strefie krytycznej,

-sterylizacja radiacyjna,

-pozostałe wymagania zgodne z SIWZ

Proponowany przez nas wyrób był używany na bloku operacyjnym Państwa Szpitala w poprzednich latach w ramach podpisanych umów przetargowych, pragniemy również zaznaczyć, że w trakcie trwania umów nie odnotowaliśmy reklamacji ani uwag odnośnie wad jakościowych."

Odp. Zamawiającego: Zamawiający dopuszcza.

Pytanie nr 12:

„dotyczy opisu przedmiotu zamówienia w Części nr 1 poz. 4 :

Czy Zamawiający dopuści Zestaw sterylny do operacji stawu biodrowego zgodny z normą PN EN 13795 w składzie:

1 serweta chirurgiczna górna z taśmą samoprzylepną o wymiarach 300x175 cm, wzmocniona w strefie krytycznej (dodatkowa warstwa chłonna) i wyposażona w organizatory przewodów	300x175	1
2 serweta chirurgiczna dolna o wymiarach 200x260 cm z wycięciem "U" o wymiarach 7x102 cm, wzmocniona (dodatkowa warstwa chłonna) w strefie krytycznej	200x260	1
3 serweta chirurgiczna	75x90	1
4 serweta na stół	150x190	1
5 osłona na kończynę	32x120	1
6 taśmy samoprzylepne	9x49	2
7 ręczniki chłonne	18x25	4
8 wzmocniona osłona na stół Mayo	79x145	1
9 wzmocniona serweta na stół - (owinięcie zestawu)	150x190	1

-nieprzemakalność laminatu poz. 1 i 3 min.100cm H₂O,

- wytrzymałość laminatu poz. 1 i 3 na rozrywanie sucho/mokro w strefie krytycznej 115/ 88 kPa,
- gramatura poz. 1 i 3: folia PE 40 mikronów i włóknina 23g/m2, wzmocnienie w poz 1 włóknina polipropylenowa 12g/m2 i dodatkowa warstwa chłonna włóknina 50g/m2,
- nieprzemakalność laminatu poz. 2 min. 800cm H2O,
- wytrzymałość laminatu poz. 2 na rozrywanie sucho/mokro w strefie krytycznej 385/330 kPa,
- gramatura poz. 3: folia PE min 15 mikronów i włóknina min 23g/m2, wzmocnienie włóknina polipropylenowa 20g/m2 i dodatkowa warstwa chłonna włóknina 50g/m2,
- serweta na stolik Mayo złożona wykonana z piaskowanej folii,
- obłożenia na całej powierzchni serwet operacyjnych minimum dwuwarstwowe, serwety na stolik instrumentariuszki dwuwarstwowe w strefie krytycznej,
- sterylizacja radiacyjna,
- pozostałe wymagania zgodne z SIWZ

Proponowany przez nas wyrób był używany na bloku operacyjnym Państwa Szpitala w poprzednich latach w ramach podpisanych umów przetargowych, pragniemy również zaznaczyć, że w trakcie trwania umów nie odnotowaliśmy reklamacji ani uwag odnośnie wad jakościowych.”

Odp. Zamawiającego: Zamawiający dopuszcza.

Pytanie nr 13:

„dotyczy opisu przedmiotu zamówienia w Części nr 1 poz. 5 :

Czy Zamawiający dopuści zestaw do zabiegów brzuszno-kroczoowych o składzie zgodnym z opisem Zamawiającego, o następujących parametrach:

- nieprzemakalności laminatu min.140 cm H2O,
- wytrzymałości laminatu na rozrywanie sucho/mokro w strefie krytycznej 70/58 kPa,
- gramaturze: folia PE 40 mikronów i włóknina 23 g/m2,
- obłożenia na całej powierzchni serwet operacyjnych minimum dwuwarstwowe, serweta na stolik instrumentariuszki dwuwarstwowa w strefie krytycznej,
- serweta na stolik Mayo złożona wykonana z piaskowanej folii,
- sterylizacja radiacyjna,
- pozostałe wymagania zgodne z SIWZ

Proponowany przez nas wyrób był używany na bloku operacyjnym Państwa Szpitala w poprzednich latach w ramach podpisanych umów przetargowych, pragniemy również zaznaczyć, że w trakcie trwania umów nie odnotowaliśmy reklamacji ani uwag odnośnie wad jakościowych.”

Odp. Zamawiającego: Zamawiający dopuszcza.

Pytanie nr 14:

„dotyczy opisu przedmiotu zamówienia w Części nr 1 poz. 6 :

Czy Zamawiający dopuści zestaw serwet do artroskopii stawu barkowego zgodny z normą PN EN 13795 w składzie:

1	serweta chirurgiczna do operacji barku w pozycji półsiedzącej (Beach Chair) o wym. 400x240 cm, posiadająca samouszczelniający się otwór o wym. 10x10 cm, oraz zintegrowane taśmy samoprzylepne Serweta wyposażona jest w worek do przechwytywania płynów z możliwością podłączenia drenu i dwa organizatory przewodów typu RZEP	400x240	1
2	serweta chirurgiczna (wykonana z przezroczystej folii PE) o wym 152x193 cm, z samoprzylepnym wycięciem U o wymiarach 15x61 cm	152x193	1
3	osłona na kończynę	22x75	1
4	taśmy samoprzylepne	9x49	2
5	ręczniki chłonne	18x25	4
6	wzmocniona osłona na stolik MAYO	79x145	1
7	wzmocniona serweta na stolik - (owinięcie zestawu)	150x190	1

- nieprzemakalność laminatu min.140cm H2O,
- wytrzymałość laminatu na rozrywanie sucho/mokro w strefie krytycznej 90/94 kPa,
- gramatura: folia PE 40 mikronów i włóknina 30 g/m2,
- serweta na stolik Mayo złożona wykonana z piaskowanej folii,
- serweta z poz.1 na całej powierzchni dwuwarstwowa,

- serwety z poz. 6 i 7 dwuwarstwowe w strefie krytycznej,
- serweta z poz. 2 wykonana w całości z folii PE,
- sterylizacja radiacyjna,
- pozostałe wymagania zgodne z SIWZ

Proponowany przez nas wyrób był używany na bloku operacyjnym Państwa Szpitala w poprzednich latach w ramach podpisanych umów przetargowych, pragniemy również zaznaczyć, że w trakcie trwania umów nie odnotowaliśmy reklamacji ani uwag odnośnie wad jakościowych.”

Odp. Zamawiającego: Zamawiający dopuszcza.

Pytanie nr 15:

„dotyczy opisu przedmiotu zamówienia w Części nr 1 poz. 7 :

Czy Zamawiający dopuści zestaw serwet do operacji okulistycznych zgodny z normą PN EN 13795 w składzie:

1. serweta chirurgiczna do zabiegów okulistycznych o wymiarach 140x150 cm, posiadająca otwór wypełniony folią chirurgiczną o wymiarach 8x10 cm, oraz zintegrowaną kieszeń	140x150	1
2. ręcznik chłonny	18x25	1
3. serweta na stolik - (owinięcie zestawu)	150x150	1

- nieprzemakalność laminatu min.140cm H2O
- wytrzymałość laminatu na rozrywanie sucho/mokro w strefie krytycznej 175/ 110 kPa
- gramatura: folia PE 50 mikronów i włóknina 20g/m2
- obłożenia na całej powierzchni serwet operacyjnych minimum dwuwarstwowe, serweta na stolik instrumentariuszki dwuwarstwowa w strefie krytycznej
- sterylizacja radiacyjna
- pozostałe wymagania zgodne z SIWZ

Proponowany przez nas wyrób był używany na bloku operacyjnym Państwa Szpitala w poprzednich latach w ramach podpisanych umów przetargowych, pragniemy również zaznaczyć, że w trakcie trwania umów nie odnotowaliśmy reklamacji ani uwag odnośnie wad jakościowych.”

Odp. Zamawiającego: Zamawiający dopuszcza.

Pytanie nr 16:

„dotyczy opisu przedmiotu zamówienia w Części nr 2 poz. 1 :

Czy Zamawiający dopuści zestaw serwet uniwersalny zgodny z normą PN EN 13795 w składzie:

1. serweta górna z taśmą samoprzylepną z dodatkową warstwą chłonną w strefie krytycznej i z organizatorami przewodów	240x150	1
2. serwety boczne z taśmą samoprzylepną z dodatkową warstwą chłonną w strefie krytycznej	90x75	2
3. serweta dolna z taśmą samoprzylepną z dodatkową warstwą chłonną w strefie krytycznej i z organizatorami przewodów	175x175	1
4. taśma samoprzylepna	9x49	1
5. ręczniki chłonne	18x25	4
6. osłona na stolik MAYO	79x145	1
7. serweta na stolik - (owinięcie zestawu)	150x190	1

- nieprzemakalność laminatu min.100cm H2O,
- wytrzymałość laminatu na rozrywanie sucho/mokro w strefie krytycznej 115/ 88 kPa,
- gramatura: folia PE 40 mikronów i włóknina 23g/m2, wzmocnienie włóknina polipropylenowa 12g/m2 i dodatkowa warstwa chłonna włóknina 50g/m2,
- serweta na stolik Mayo złożona wykonana z piaskowanej folii,
- obłożenia na całej powierzchni serwet operacyjnych minimum dwuwarstwowe, serweta na stolik instrumentariuszki dwuwarstwowa w strefie krytycznej,
- sterylizacja radiacyjna,
- pozostałe wymagania zgodne z SIWZ

Proponowany przez nas wyrób był używany na bloku operacyjnym Państwa Szpitala w poprzednich latach w ramach podpisanych umów przetargowych, pragniemy również zaznaczyć, że w trakcie trwania umów nie odnotowaliśmy reklamacji ani uwag odnośnie wad jakościowych."

Odp. Zamawiającego: Zamawiający dopuszcza.

Pytanie nr 17:

„dotyczy opisu przedmiotu zamówienia w Części nr 2 poz. 2 :

Czy Zamawiający dopuści zestaw serwet uniwersalny zgodny z normą PN EN 13795 w składzie:

1. serweta górna z taśmą samoprzylepną - ekran anestezyjologiczny	240x150	1
2. serwety boczne z taśmą samoprzylepną	90x75	2
3. serweta dolna z taśmą samoprzylepną	175x175	1
4. taśma samoprzylepna	9x49	1
5. ręczniki chłonne	18x25	4
6. osłona na stolik MAYO	79x145	1
7. serweta na stolik - (owinięcie zestawu)	150x190	1

-nieprzemakalność laminatu min.100cm H₂O,

-wytrzymałość laminatu na rozrywanie sucho/mokro w strefie krytycznej 115/ 88 kPa,

-gramatura: folia PE 40 mikronów i włóknina 23g/m², wzmocnienie włóknina polipropylenowa 12g/m²,

-serweta na stolik Mayo złożona wykonana z piaskowanej folii,

-obłożenia na całej powierzchni serwet operacyjnych minimum dwuwarstwowe, serweta na stolik instrumentariuszki dwuwarstwowa w strefie krytycznej,

-sterylizacja radiacyjna,

-pozostałe wymagania zgodne z SIWZ

Proponowany przez nas wyrób był używany na bloku operacyjnym Państwa Szpitala w poprzednich latach w ramach podpisanych umów przetargowych, pragniemy również zaznaczyć, że w trakcie trwania umów nie odnotowaliśmy reklamacji ani uwag odnośnie wad jakościowych."

Odp. Zamawiającego: Zamawiający dopuszcza.

Pytanie nr 18:

„dotyczy opisu przedmiotu zamówienia w Części nr 3 poz. 1 :

Czy Zamawiający dopuści zestaw do cięcia cesarskiego zgodny z normą PN EN 13795 w składzie:

1. serweta chirurgiczna w kształcie litery T do cięcia cesarskiego o wymiarach 175/250x300 cm posiadająca otwór o wymiarach 38x32 cm wypełniony folią chirurgiczną, posiadająca zintegrowany, okalający duży worek do przechwytywania płynów o wymiarach 100x80 cm wyposażony w sztywnik, podłączenie ssaka i organizatory przewodów	175/250x300	1
2. serweta - owinięcie noworodka	90x120	1
3. serweta chirurgiczna z taśmą samoprzylepną	50x50	1
4. taśma samoprzylepna	9x49	1
5. ręczniki chłonne	18x25	4
6. osłona na stolik MAYO	79x145	1
7. serweta na stolik - (owinięcie zestawu)	150x190	1

-nieprzemakalność laminatu min.140cm H₂O,

-wytrzymałość laminatu na rozrywanie sucho/mokro w strefie krytycznej 175/110 kPa,

-gramatura: 68g/m²,

-absorpcja włókniny min.650%,

-prędkość absorpcji 5cm³/s,

-pozostałe wymagania zgodne z SIWZ

Proponowany przez nas wyrób był używany na bloku operacyjnym Państwa Szpitala w poprzednich latach w ramach podpisanych umów przetargowych, pragniemy również zaznaczyć, że w trakcie trwania umów nie odnotowaliśmy reklamacji ani uwag odnośnie wad jakościowych."

Odp. Zamawiającego: Zamawiający dopuszcza.

Pytanie nr 19:

„dotyczy opisu przedmiotu zamówienia w Części nr 3 poz. 2 :

Czy Zamawiający dopuści zestaw do cięcia cesarskiego zgodny z normą PN EN 13795 w składzie którego zamiast :

Sterylna serweta chirurgiczna 180x300cm posiadająca otwór w kształcie trapezu o wymiarach wysokość 23cm, dolna podstawa 33cm, górna podstawa 23cm, wypełniony folią chirurgiczną, posiadająca zintegrowany, okalający worek do przechowywania płynów wyposażony w sztywnik i zawór drenażowy. Wymagania: gramatura min.63g/m² (laminat dwuwarstwowy), odporność na rozzerwanie na sucho/mokro: min 180/155kPa w strefie krytycznej, odporność na przenikanie cieczy min.160 cm H₂O, absorpcja włókniny - min 650% – 1 szt

jest :

Serweta chirurgiczna w kształcie litery T do cięcia cesarskiego o wymiarach 175/250x300 cm posiadająca otwór o wymiarach 38x32 cm wypełniony folią chirurgiczną, posiadająca zintegrowany, okalający duży worek do przechwytywania płynów o wymiarach 100x80 cm wyposażony w sztywnik, połączenie ssaka i organizatory przewodów – 1 szt.

-nieprzemakalność laminatu min.140cm H₂O,

-wytrzymałość laminatu na rozrywanie sucho/mokro w strefie krytycznej 175/110 kPa,

-gramatura: 68g/m²,

-absorpcja włókniny min.650%

Pozostałe wymagania i skład zestawu zgodnie z SIWZ.

Proponowany przez nas wyrób był używany na bloku operacyjnym Państwa Szpitala w poprzednich latach w ramach podpisanych umów przetargowych, pragniemy również zaznaczyć, że w trakcie trwania umów nie odnotowaliśmy reklamacji ani uwag odnośnie wad jakościowych.”

Odp. Zamawiającego: Zamawiający dopuszcza.

Pytanie nr 20:

„dotyczy opisu przedmiotu zamówienia w Części nr 4 poz. 1 :

Czy Zamawiający dopuści zestaw pediatryczny zgodny z normą EN 13795 wykonany z laminatu trójwarstwowego (włóknina 23g/m², folia PE 40 mikronów, włóknina 20g/m²), wytrzymałość na rozrywanie w obszarze krytycznym na sucho/mokro 102/50kPa, spełniający pozostałe wymagania SIWZ, w składzie:

1. serweta górna z taśmą samoprzylepną (szerokość taśmy 2,5 cm) - ekran anesteziologiczny	240x148	1
2. serwety boczne z taśmą samoprzylepną (szerokość taśmy 2,5 cm)	75x73	2
3. serweta dolna z taśmą samoprzylepną (szerokość taśmy 2,5 cm)	175x173	1
4. taśma samoprzylepna	9x49	1
5. ręczniki chłonne	18x25	4
6. osłona na stolik MAYO	79x145	1
7. serweta na stolik - (owinięcie zestawu)	150x190	1

Proponowany przez nas wyrób był używany na bloku operacyjnym Państwa Szpitala w poprzednich latach w ramach podpisanych umów przetargowych, pragniemy również zaznaczyć, że w trakcie trwania umów nie odnotowaliśmy reklamacji ani uwag odnośnie wad jakościowych.”

Odp. Zamawiającego: Zamawiający dopuszcza.

Pytanie nr 21:

„dotyczy opisu przedmiotu zamówienia w Części nr 4 poz. 2 :

Czy Zamawiający dopuści zestaw do zabiegów laryngologicznych zgodny z normą EN 13795, wykonany z laminatu dwuwarstwowego (włóknina 23g/m², folia PE 40 mikronów), nieprzemakalność laminatu 100 cm H₂O, wytrzymałość na rozrywanie na sucho/mokro 78/50kPa, spełniający pozostałe wymagania SIWZ, w składzie:

1. serweta chirurgiczna górna o wymiarach 260x150 cm z samoprzylepnym wycięciem U (20x65 cm)	260x150	1
2. serweta chirurgiczna dolna o wymiarach 175x230 cm z samoprzylepnym wycięciem U (20x20 cm)	175x230	1
3. taśmy samoprzylepne	9x49	2
4. ręczniki chłonne	18x25	4
5. osłona na stół MAYO	79x145	1
6. serweta na stół - (owinięcie zestawu)	150x190	1

Proponowany przez nas wyrób był używany na bloku operacyjnym Państwa Szpitala w poprzednich latach w ramach podpisanych umów przetargowych, pragniemy również zaznaczyć, że w trakcie trwania umów nie odnotowaliśmy reklamacji ani uwag odnośnie wad jakościowych.”

Odp. Zamawiającego: Zamawiający dopuszcza.

Pytanie nr 22:

„dotyczy opisu przedmiotu zamówienia w Części nr 4 poz. 3 :

Czy Zamawiający dopuści zestaw do zabiegów laryngologicznych zgodny z normą EN 13795, wykonany z laminatu dwuwarstwowego (włóknina 23g/m², folia PE 40 mikronów), nieprzemakalność laminatu 100 cm H₂O, wytrzymałość na rozrywanie na sucho/mokro 102/50kPa, spełniający pozostałe wymagania SIWZ, w składzie:

1. serweta chirurgiczna o wymiarach 200x240 cm z otworem samoprzylepnym o średnicy 7 cm	200x240	1
2. taśma samoprzylepna	9x49	1
3. ręcznik chłonny	18x25	2
4. serweta na stół - (owinięcie zestawu)	150x190	1

Proponowany przez nas wyrób był używany na bloku operacyjnym Państwa Szpitala w poprzednich latach w ramach podpisanych umów przetargowych, pragniemy również zaznaczyć, że w trakcie trwania umów nie odnotowaliśmy reklamacji ani uwag odnośnie wad jakościowych.”

Odp. Zamawiającego: Zamawiający dopuszcza.

Pytanie nr 23:

„dotyczy opisu przedmiotu zamówienia w Części nr 4 poz. 4 :

Czy Zamawiający dopuści zestaw do zabiegów okulistycznych zgodny z normą EN 13795, wykonany z laminatu dwuwarstwowego (włóknina 20g/m², folia PE 50 mikronów), nieprzemakalność laminatu 140 cm H₂O, wytrzymałość na rozrywanie w obszarze krytycznym na sucho/mokro 175/110kPa, spełniający pozostałe wymagania SIWZ, w składzie:

1. serweta chirurgiczna do zabiegów okulistycznych o wymiarach 140x150 cm, posiadająca otwór wypełniony folią chirurgiczną o wymiarach 8x10 cm, oraz zintegrowaną kieszeń	140x150	1
2. ręcznik chłonny	18x25	1
3. serweta na stół - (owinięcie zestawu)	150x150	1

Proponowany przez nas wyrób był używany na bloku operacyjnym Państwa Szpitala w poprzednich latach w ramach podpisanych umów przetargowych, pragniemy również zaznaczyć, że w trakcie trwania umów nie odnotowaliśmy reklamacji ani uwag odnośnie wad jakościowych.”

Odp. Zamawiającego: Zamawiający dopuszcza.

Pytanie nr 24:

„dotyczy opisu przedmiotu zamówienia w Części nr 7 poz. 1 :

Czy Zamawiający dopuści zestaw TUR zgodny z normą EN 13795 (wymagania wysokie na całej powierzchni serwety) wykonany z laminatu dwuwarstwowego (PE 50um + włóknina 20g/m²), odporność na przenikanie cieczy powyżej 140cm H₂O, wytrzymałość na rozrywanie w strefie krytycznej na sucho/mokro 175/110kPa, wytrzymałość na rozciąganie w strefie krytycznej na sucho/mokro 35N, sterylizowany radiacyjnie, opakowanie jednostkowe folia/folia, na opakowaniu jednostkowym cztery naklejki samoprzylepne do dokumentacji (zawierające REF, LOT, datę ważności), w składzie:

1. serweta chirurgiczna do przezcewkowych zabiegów urologicznych o wymiarach 175/270x180 cm zintegrowana z nogawicami, posiadająca otwór samoprzylepny w okolicy jamy brzusznej (Ø 8 cm), otwór na prącie (Ø 5 cm) i osłoną na palec do badania per rectum. Serweta posiada worek do przechwytywania płynów z sitem, wraz z trokami do jego regulacji, oraz przewód do odprowadzania płynów	175x270x180	1
2. ręcznik chłonny	18x25	1
3. samoprzylepny organizator przewodów	9x18	1
4. serweta na stolik - (owinięcie zestawu)	150x190	1

Worek do przechwytywania płynów z sitem o wymiarach: szerokość min 95 cm, wysokość od podstawy do przewodu odprowadzania płynów min 44 cm, długość przewodu odprowadzającego płyn min. 68cm. Do worka przymocowany są troki umożliwiające obwiązanie wokół bioder operatora z możliwością regulacji. Żaden z elementów zestawu nie zawiera lateksu.

Proponowany przez nas wyrób był używany na bloku operacyjnym Państwa Szpitala w poprzednich latach w ramach podpisanych umów przetargowych, pragniemy również zaznaczyć, że w trakcie trwania umów nie odnotowaliśmy reklamacji ani uwag odnośnie wad jakościowych.”

Odp. Zamawiającego: Zamawiający podtrzymuje zapisy SIWZ.

Pytanie nr 25:

„dotyczy opisu przedmiotu zamówienia w Części nr 8 poz. 1 :

Czy Zamawiający dopuści sterylną serwetę do zabiegów P.C.N.L. o wymiarze 175x300cm z otworem wypełnionym folią chirurgiczną o wymiarach 30x20cm, z nacięciem ok. 5cm, z zintegrowaną torbą na płyny o wymiarach 65x148cm, zgodną z normą EN 13795, wykonaną z laminatu dwuwarstwowego (włóknina 23g/m² + folia PE 40 mikronów) o gramaturze 61,4 g/m² w strefie mniej krytycznej oraz laminatu trzywarstwowego (włóknina 23g/m² + folia PE 40 mikronów + włóknina 50g/m²) o gramaturze 110,4g/m² w strefie krytycznej wyrobu, wytrzymałość na rozrywanie na sucho/mokro 202/160kPa. Serweta dobrze układająca się na pacjencie, w części niekrytycznej „oddychająca”, paroprzepuszczalna. Posiada cztery etykiety samoprzylepne do dokumentacji medycznej zawierające: REF, LOT, datę ważności. Pakowany sterylnie w opakowanie folia/folia.”

Odp. Zamawiającego: Zamawiający dopuszcza.

Pytanie nr 26:

„Część 1 poz. 1: Czy Zamawiający wyrazi zgodę na zaoferowanie zestawu do zabiegów okulistycznych o następującym składzie:

1 serweta na stolik instrumentariuszki 150 x 190 cm (owinięcie zestawu)

2 ręczniki 30 x 40cm

1 serweta na stolik Mayo 80 x 145cm złożona w sposób umożliwiający aseptyczną aplikację wykonana z folii niepiaskowanej

3 serwety samoprzylepne (folia PE) 50 x 50cm

1 serweta do kraniotomii 225 x 280cm ze wzmocnieniem- łata chłonna w strefie krytycznej o wym. 50 x 50cm,

z otworem 19 x 25cm, ze zintegrowaną folią chirurgiczną, ze zintegrowaną torbą na płyny ze sztywnikiem do formowania brzegów, z sitem i zaworem do podłączeniu drenu, ze zintegrowanymi uchwytami do mocowania przewodów i drenów. Odporność na przenikanie cieczy > 125 cm słupa H₂O;

Całkowita gramatura laminatu podstawowego i łaty chłonnej 109,5 g/m²?”

Odp. Zamawiającego: Część nr 1 poz. 1 dotyczy zestawu do kraniotomii. Zamawiający dopuszcza proponowany zestaw do zabiegów okulistycznych w odpowiedniej pozycji.

Pytanie nr 27:

„Część 1 poz. 2: Czy Zamawiający wyrazi zgodę na zaoferowanie serwety o odporności na przenikanie cieczy

125 cm H₂O, gramatura dwuwarstwowa 57,5 g/m²?”

Odp. Zamawiającego: Zamawiający dopuszcza.

Pytanie nr 28:

„Część 1 poz. 3: Czy Zamawiający wyrazi zgodę na zaoferowanie zestawu o nast. składzie:

1 serweta na stolik instrumentariuszki 150 x 190cm (owinięcie zestawu)

2 ręczniki 30 x 40cm

1 serweta na stolik Mayo 80 x 145cm (wzmocnienie 75 x 90cm) wykonana z folii niepiaskowanej

1 serweta operacyjna nieprzylepna pod kończynę 150 x 180cm

1 osłona ortopedyczna na kończynę 33 x 55cm

1 foliowa taśma samoprzylepna 10 x 50cm

1 serweta do artroskopii kolana 225 x 320cm z elastycznym otworem, 6 + 7cm ze zintegrowaną torbą na płyny z zaworem do podłączenia drenu, z uchwytami do mocowania przewodów i drenów, z uchwytem typu rzep do mocowania przewodów.

Gramatura laminatu dwuwarstwowego 57,5 g/m², odporność na przenikanie cieczy 125 cm H₂O.”

Odp. Zamawiającego: Zamawiający dopuszcza.

Pytanie nr 29:

„Część 1 poz. 4: Czy Zamawiający wyrazi zgodę na zaoferowanie zestawu o nast. składzie:

1 serweta na stolik instrumentariuszki 150 x 190cm (wzmocnienie 75 x 190cm)

4 ręczniki 30 x 40cm

1 serweta na stolik Mayo Special 80 x 145cm (wzmocniona laminatem dwuwarstwowym 75 x 90cm)

1 taśma samoprzylepna włókninowa 9 x 50cm

1 serweta samoprzylepna dwuwarstwowa 75 x 90cm

1 serweta dwuwarstwowa pod kończynę 150 x 180cm

1 osłona ortopedyczna na kończynę 33 x 110cm

2 foliowe taśmy samoprzylepne 10 x 50cm

1 serweta z wycięciem dwuwarstwowa 225 x 280cm z wycięciem 10 x 100cm i wzmocnieniem- łąką chłonną w strefie krytycznej o wym. 100 x 50cm ze zintegrowanymi uchwytami do mocowania przewodów i drenów

1 serweta anestezyjologiczna dwuwarstwowa 225 x 270cm z wycięciem 45 x 65cm i wzmocnieniem- łąką chłonną w strefie krytycznej o wym. 60 x 25cm z osłoną podpórek kończyn górnych.

Gramatura laminatu dwuwarstwowego 57,5 g/m², odporność na przenikanie cieczy > 125 cm H₂O.

Pozostałe parametry zgodne z SIWZ?”

Odp. Zamawiającego: Zamawiający dopuszcza.

Pytanie nr 30:

„Część 1 poz. 5: Czy Zamawiający wyrazi zgodę na zaoferowanie zestawu o nast. składzie:

1 serweta na stolik instrumentariuszki 150 x 190cm (wzmocnienie 75 x 190cm)

4 ręczniki 30 x 40cm

1 serweta na stolik Mayo 80 x 145cm (wzmocnienie 75 x 90cm) złożona w sposób umożliwiający aseptyczną aplikację wykonana z folii niepiaskowanej

1 serweta do chirurgii odbytnicy 260 x 310cm ze zintegrowanymi osłonami na kończynie dolne z otworem w okolicy jamy brzusznej 28 x 32cm, wzmocnienie- łąką chłonną wokół otworu 60 x 50cm, z otworem w okolicy odbytu 10 x 15cm z przylepną patką, z osłoną podpórek kończyn górnych, ze zintegrowanymi uchwytami do mocowania przewodów i drenów?

Gramatura laminatu dwuwarstwowego 57,5 g/m², odporność na przenikanie cieczy > 125 cm H₂O.

Pozostałe parametry zgodne z SIWZ.”

Odp. Zamawiającego: Zamawiający dopuszcza.

Pytanie nr 31:

„Część 1 poz. 6: Czy Zamawiający wyrazi zgodę na zaoferowanie zestawu o nast. składzie:

1 serweta na stolik instrumentariuszki 150 cm x 190 cm

2 ręczniki 30 cm x 40 cm

1 serweta na stolik Mayo 80 cm x 145 cm złożona w sposób umożliwiający aseptyczną aplikację wykonana z folii niepiaskowanej

1 osłona ortopedyczna (elastyczna) na kończynę, krótka 24 cm x 80 cm

1 foliowa taśma samoprzylepna 10 cm x 50 cm

1 samoprzylepna serweta do artroskopii stawu barkowego 225 cm x 380 cm z samouszczelniającym się otworem w kształcie gruszki 11,5 cm x 12,5 cm ze zintegrowaną torbą do zbiórki płynów posiadającą sztywnik

z zaworem do podłączenia drenu z trzema uchwytami do mocowania przewodów i drenów typu rzep, dodatkowo osobno pakowana osłona na kamerę z pierścieniem?

Odporność na przenikanie cieczy 125 cm H₂O, gramatura laminatu dwuwarstwowego 57,5 g/m².”

Odp. Zamawiającego: Zamawiający dopuszcza.

Pytanie nr 32:

„Część 1 poz. 7: Czy Zamawiający wyrazi zgodę na zaoferowanie zestawu do zabiegów okulistycznych o następującym składzie:

1x serweta/ papier do sterylizacji 75 x 75 cm – owinięcie zestawu

1x serweta na stolik Mayo 80 x 145 cm, wzmocnienie 75 x 90 cm, folia niepiaskowana

1x serweta do zabiegów okulistycznych o wym. 150x150 cm z hydrofobowej włókniny typu spunlace odpychająca wodę z otworem 7x10 cm wypełnionym folią chirurgiczną oraz zintegrowaną torbą na płyny, dostosowana do zabiegów na prawym i lewym oku

1x serweta 75 x 90 cm z laminatu dwuwarstwowego 57,5 g/m²

2x osłony na podłokietniki 35 x 73 cm z laminatu dwuwarstwowego 57,5 g/m²

Odporność laminatu na rozerwanie: na sucho/ mokro odpowiednio: min. 249/ 274 kPa

Odporność laminatu na przenikanie cieczy: min. 125 cm H₂O

Zdolność absorpcji cieczy laminatu: 200 ml/ m²?”

Odp. Zamawiającego: Zamawiający dopuszcza.

Pytanie nr 33:

„Część 2 poz. 1: Czy Zamawiający wyrazi zgodę na zaoferowanie zestawu uniwersalnego z laminatu dwuwarstwowego ze wzmocnieniem o następującym składzie i parametrach:

1x serweta ekran anestezyjologiczny 150 x 250 cm, wzmocnienie 20 x 50 cm

2x serwety boczne 75 x 90 cm, wzmocnienie 20 x 50 cm

1x serweta dolna 175 x 180 cm, wzmocnienie 20 x 50 cm

1x taśma lepna włókninowa 9 x 50 cm

4x ręczniki do rąk 30 x 40 cm

1x serweta na stolik Mayo 80 x 145 cm, wzmocnienie 75 x 90 cm, folia niepiaskowana

1x serweta na stolik instrumentariuszki 150 x 190 cm, wzmocnienie 75 x 190 cm- owinięcie zestawu.

Laminat dwuwarstwowy 57,5 g/m², w obszarze wzmocnionym 109,5 g/m².

Odporność na przenikanie cieczy >125 cm H₂O. Zdolność absorpcji cieczy 405 ml/m². Odporność na rozerwanie na sucho/ mokro: 250/ 270 kPa?

LUB

Czy Zamawiający wyrazi zgodę na zaoferowanie zestawu uniwersalnego z laminatu dwuwarstwowego ze wzmocnieniem o następującym składzie i parametrach:

1x serweta ekran anestezyjologiczny 150 x 240 cm, z wycięciem 45 x 65 cm umożliwiającym osłonięcie podpórek kończyn górnych; wzmocnienie 25 x 60 cm

2x serwety boczne 90 x 110 cm, wzmocnienie 20 x 75 cm

1x serweta dolna 225 x 190 cm, wzmocnienie 25 x 75 cm

1x taśma lepna włókninowa 9 x 50 cm

4x ręczniki do rąk 30 x 40 cm

1x serweta na stolik Mayo 80 x 145 cm, wzmocnienie 75 x 90 cm, folia niepiaskowana

1x serweta na stolik instrumentariuszki 150 x 190 cm, wzmocnienie 75 x 190 cm- owinięcie zestawu

Laminat dwuwarstwowy 57,5 g/m², w obszarze wzmocnionym 109,5 g/m².

Odporność na przenikanie cieczy >125 cm H₂O. Zdolność absorpcji cieczy 405 ml/m². Odporność na rozerwanie na sucho/ mokro: 250/ 270 kPa?”

Odp. Zamawiającego: Zamawiający dopuszcza.

Pytanie nr 34:

„Część 3 poz. 1: Czy Zamawiający wyrazi zgodę na zaoferowanie zestawu do cesarskiego cięcia o następującym składzie:

- serweta na stolik instrumentariuszki 150 x 190 cm (wzmocnienie 75 x 190 cm)
- serweta do cesarskiego cięcia 260/200 x 335 cm z laminatu dwuwarstwowego z otworem w okolicy jamy brzusznej 27 x 33 cm otoczonym folią chirurgiczną – rozmiar okna 14 x 20 cm, z workiem do zbiórki płynów ze sztywnikiem i zaworem drenażowym
- serweta dla noworodka 90 x 100 cm z miękkiego, chłonnego materiału bawełnopodobnego
- serweta Mayo 80 x 145 cm, wzmocnienie chłonne 75 x 90 cm
- 4 ściereczki celulozowe 30 x 40 cm

Serweta główna wykonana z laminatu dwuwarstwowego 57,5 g/m²;

Odporność na rozerwanie w obszarze krytycznym i na całej pozostałej powierzchni laminatu na sucho/ mokro odpowiednio: min. 249/ 274 kPa

Odporność na przenikanie cieczy min. 125 cm H₂O

Zdolność absorpcji cieczy 200 ml/ m²?”

Odp. Zamawiającego: Zamawiający dopuszcza.

Pytanie nr 35:

„Część 3 poz. 2: Czy Zamawiający wyrazi zgodę na zaoferowanie zestawu do pilnego cesarskiego cięcia o następującym składzie:

1. 1x serweta na stolik instrumentariuszki 150 x 190 cm (wzmocnienie 75 x 190 cm). Grubość folii 50µm +/- 5; wzmocnienie 30 g/m², wytrzymałość na rozerwanie w obszarze krytycznym na sucho/ mokro odpowiednio: min. 251/ 226 kPa, odporność na przenikanie cieczy min. 150 cm H₂O – owinięcie zestawu
2. 1x serweta do cesarskiego cięcia 260/200 x 335 cm z laminatu dwuwarstwowego 57,5 g/m² z otworem w okolicy jamy brzusznej 27 x 33 cm otoczonym folią chirurgiczną – rozmiar okna 14 x 20 cm, z workiem do zbiórki płynów ze sztywnikiem i zaworem drenażowym.
Zdolność absorpcji cieczy laminatu 200 ml/ m².
Odporność na przenikanie cieczy min. 125 cm H₂O.
Odporność na rozerwanie w obszarze krytycznym i na całej pozostałej powierzchni laminatu na sucho/ mokro odpowiednio: min. 249/ 274 kPa
3. 1x serweta dla noworodka 90 x 100 cm z miękkiej, chłonnej włókniny
4. 1x opatrunek pooperacyjny 10 x 25 cm chłonny, z miękkiej włókninowej paroprzepuszczalnej powłoki, z zaokrąglonymi brzegami, klej hypoalergiczny. Opatrunek wyposażony w dwa zachodzące na siebie uwalniane filmy umożliwiające aseptyczną aplikację
5. 5x serweta gazowa biała 50 x 60 cm 20-nitkowe, 4-warstwowa z chipem RTG i tasiemką
6. 2x fartuch z włókniny SMMS wzmocniony laminatem dwuwarstwowym z przodu oraz na rękawach, mankiet min. 6 cm, na fartuchu naklejka z rozmiarem widoczna przed rozłożeniem fartucha, kolor zielony, rozmiar XL, gramatura 35 g/m², odporność na przenikanie cieczy w polu krytycznym przód/ rękawy odpowiednio: min. 115 cm H₂O, odporność na rozerwanie w strefie krytycznej na sucho/ mokro odpowiednio: min. 277/ 267 kPa.
7. 1x fartuch z włókniny SMMS standardowy, mankiet min. 6 cm, na fartuchu naklejka z rozmiarem widoczna przed rozłożeniem fartucha, kolor turkusowy, rozmiar 130 cm, gramatura 35 g/m², odporność na przenikanie cieczy w polu krytycznym i na całej powierzchni : min. 41 cm H₂O, odporność na rozerwanie w strefie krytycznej na sucho/ mokro odpowiednio: min. 160/ 142 kPa
8. 1x ostrze nr 24- grawer producenta
9. 20x kompres gazowy 10 x 10 cm 17-nitek, 16-warstw z nitką RTG
10. 1x miska z polipropylenu 250 ml ze skalą, niebieska
11. 1x miska z polipropylenu 500 ml ze skalą, bezbarwna
12. 1x kleszczyki blokowane 24,5 cm, niebieskie
13. 1x serweta Mayo na stolik 80 x 145 cm, powierzchnia chłonna min. 75 x 90 cm, gramatura min. 74 g/m²
14. 2x ręcznik chłonny 20 x 30 cm?

Poszczególne składowe zestawu ułożone w sposób umożliwiający łatwą aplikację. Pozycje 14, 15 i 16 umieszczone w torebce papierowej. Komponenty zgodne z normą EN PN 13795. Opakowanie w formie worka z folii PE „z klapką” i dodatkowym marginesem chroniącym przed przypadkowym rozjałowieniem podczas wyjmowania zestawu. Na opakowaniu naklejka główna zawierająca m. in. skład zestawu oraz dwie naklejki transferowe z nazwą producenta, datą produkcji i datą ważności, numerem REF i LOT. Sterylizacja tlenkiem etylenu”

Odp. Zamawiającego: Zamawiający dopuszcza.

Pytanie nr 36:

„Część 4 poz. 1: Czy Zamawiający wyrazi zgodę na zaoferowanie zestawu pediatrycznego spełniającego wymagania SIWZ jednakże:

- serweta dolna ma wymiary 175x180 cm,
- serweta na stół instrumentariuszki ma wymiar 150x190 cm,
- zestaw zawiera 2 ręczniki do osuszania rąk.
- serweta Mayo złożona w sposób umożliwiający aseptyczną aplikację wykonana z folii niepiaskowanej.

Odporność laminatu na przenikanie cieczy 125 cm H₂O?”

Odp. Zamawiającego: Zamawiający dopuszcza.

Pytanie nr 37:

„Część 4 poz. 2: Czy Zamawiający wyrazi zgodę na zaoferowanie zestawu do zabiegów laryngologicznych o nast. składzie:

- serweta ekran anestezyjologiczny 175x250 cm z samoprzylepnym wycięciem „U” 10x65 cm
- serweta samoprzylepna dolna 190x225 cm
- 2 ręczniki do rąk
- serweta na stolik Mayo złożona w sposób umożliwiający aseptyczną aplikację wykonana z folii niepiaskowanej
- serweta na stolik instrumentariuszki 150x190 służąca jako owinięcie zestawu

Odporność laminatu na przenikanie cieczy 125 cm H₂O”

Odp. Zamawiającego: Zamawiający dopuszcza.

Pytanie nr 38:

„Część 4 poz. 3: Czy Zamawiający wyrazi zgodę na zaoferowanie zestawu do zabiegów laryngologicznych o nast. składzie:

- serweta 150x200 cm z otworem 12cm otoczonym taśmą lepną
- 1 ręcznik chłonny
- 1 uchwyt do mocowania przewodów i drenów typu Velcro
- serweta na stół instrumentariuszki 150x190 cm służąca jako owinięcie zestawu

Odporność laminatu na przenikanie cieczy 125 cm H₂O. Pozostałe parametry zgodne z SIWZ

LUB

Czy Zamawiający wyrazi zgodę na zaoferowanie do zabiegów laryngologicznych zestawu o nast. składzie:

- serweta 175 x 250 cm z samoprzylepnym otworem w kształcie trójkąta o bokach 11 x 11 x 11 cm
- 1 ręcznik chłonny
- 1 uchwyt do mocowania przewodów i drenów typu Velcro
- serweta na stół instrumentariuszki 150x190 cm służąca jako owinięcie zestawu

Odporność laminatu na przenikanie cieczy 125 cm H₂O. Pozostałe parametry zgodne z SIWZ”

Odp. Zamawiającego: Zamawiający dopuszcza.

Pytanie nr 39:

„Część 4 poz. 4: Czy Zamawiający wyrazi zgodę na zaoferowanie serwety do zabiegów okulistycznych o wym. 150x150 cm z hydrofobowej włókniny typu spunlace odpychającej wodę z otworem 7x10 cm wypełnionym folią chirurgiczną oraz zintegrowaną torbą na płyny, dostosowanej do

zabiegów na prawym i lewym oku oraz serwetę na stół instrumentariuszki 140x120 cm pakowaną osobno?"

Odp. Zamawiającego: Zamawiający dopuszcza.

Pytanie nr 40:

„Część 6 poz. 3: Czy Zamawiający wyrazi zgodę na zaferowanie serwety 150x150 cm?"

Odp. Zamawiającego: Zamawiający dopuszcza.

Pytanie nr 41:

„Część 6 poz. 4: Czy Zamawiający wyrazi zgodę na zaferowanie serwety 125x150 cm z wycięciem „U” 10x45 cm?

LUB

Czy Zamawiający wyrazi zgodę na zaferowanie serwety 150x200 cm z wycięciem „U” 10x65cm?"

Odp. Zamawiającego: Zamawiający dopuszcza.

Pytanie nr 42:

„Część 6 poz. 5: Czy Zamawiający wyrazi zgodę na zaferowanie osłony na kończynę 33x55cm z 1 taśmą samoprzylepną?

Lub

Czy Zamawiający wyrazi zgodę na zaferowanie osłony na kończynę górną 24 x 80 cm z 1 taśmą samoprzylepną zbudowaną na zewnątrz z elastycznej folii elastomerowej a wewnątrz z białej miękkiej włókniny?"

Odp. Zamawiającego: Zamawiający dopuszcza.

Pytanie nr 43:

„Część 6 poz. 7: Czy Zamawiający wyrazi zgodę na zaferowanie serwety sterylnej z dwuwarstwowego nieprzemakalnego laminatu w rozm. 75 x 90 cm z okrągłym otworem o średnicy 8cm otoczonym taśmą lepną?"

Odp. Zamawiającego: Zamawiający dopuszcza.

Pytanie nr 44:

„Część 6 poz. 9, 10, 11: Czy Zamawiający wyrazi zgodę na zaferowanie sterylnej serwety wykonanej z laminatu dwuwarstwowego (włóknina polipropylenowa i folia polietylenowa) reszta parametrów zgodna z SIWZ?"

Odp. Zamawiającego: Zamawiający dopuszcza.

Pytanie nr 45:

„Część 6 poz. 12: Czy Zamawiający wyrazi zgodę na zaferowanie sterylnej serwety z dwuwarstwowego nieprzemakalnego laminatu w rozm. 100 x 75 cm z kieszenią na płyny, pozostałe parametry zgodne z SIWZ?"

Odp. Zamawiającego: Zamawiający dopuszcza.

Pytanie nr 46:

„Część 6 poz. 14: Czy Zamawiający wyrazi zgodę na zaferowanie serwety sterylnej z dwuwarstwowego laminatu- osłona na kończynę dolną do zabiegów urologicznych i ginekologicznych w rozmiarze 110 x 50 cm pakowaną podwójnie z przeliczeniem ilości?

LUB

Czy Zamawiający wyrazi zgodę na zaferowanie serwety sterylnej z dwuwarstwowego laminatu- osłona na kończynę dolną do zabiegów urologicznych i ginekologicznych w rozmiarze 120 x 75 cm pakowaną podwójnie z przeliczeniem ilości?"

Odp. Zamawiającego: Zamawiający dopuszcza.

Pytanie nr 47:

„Część 6 poz. 15: Czy Zamawiający wyrazi zgodę na zaferowanie serwety z dwuwarstwowego laminatu 50 x 60 cm z otworem otoczonym taśmą lepną o średnicy 6 cm?"

Lub

Czy Zamawiający wyrazi zgodę na zaoferowanie serwety z dwuwarstwowego laminatu 75x90cm z otworem otoczonym taśmą lepną o średnicy 8cm?"

Odp. Zamawiającego: Zamawiający dopuszcza.

Pytanie nr 48:

„Część 10 poz. 1: Czy Zamawiający wyrazi zgodę na zaoferowanie zestawu do porodu o następujących parametrach i wymiarach:

- 1x serweta pod pośladki w wym. 90x92 cm z szeroką zakładką umożliwiającą jałową aplikację z workiem do zbiórki płynów z laminatu dwuwarstwowego;
- 2x pokrowiec na kończyny dolne w rozm. 110x50 cm wykonany z laminatu dwuwarstwowego;
- 1x fartuch chirurgiczny SMMS o gramaturze 35 g/m², rękawy wszyte prosto, rozmiar M-L- pozostałe parametry fartucha zgodne z SIWZ?
- 10x kompresy gazowe 17 nitkowe, 12- warstwowe 7,5x7,5 cm z nitką radiacyjną, banderolowane

Obłożenie pacjenta z laminatu dwuwarstwowego o gramaturze podstawowej 57,5 g/m²; zdolność absorpcji cieczy laminatu (wg EN ISO 9073-6) 200 ml/m², odporność na rozzerwanie laminatu na sucho/ mokro odpowiednio: 249/ 274 kPa.

Poszczególne składowe zestawu ułożone w sposób umożliwiający łatwą aplikację. Pozycje 14, 15 i 16 umieszczone w torebce papierowej. Komponenty zgodne z normą EN PN 13795. Opakowanie w formie worka z folii PE „z klapką” i dodatkowym marginesem chroniącym przed przypadkowym rozjałowieniem podczas wyjmowania zestawu. Na opakowaniu naklejka główna zawierająca m. in. skład zestawu oraz dwie naklejki transferowe z nazwą producenta, datą produkcji i datą ważności, numerem REF i LOT. Sterylizacja tlenkiem etylenu.”

Odp. Zamawiającego: Zamawiający dopuszcza.

Pytanie nr 49:

„CZĘŚĆ NR 1

Poz. nr 1 - czy wymagany skład Zestawu do kraniotomii można uważać za skład minimalny? Czy Zamawiający dopuści możliwość zaoferowania w tym zestawie serwety głównej w rozmiarze 320 x 245cm?"

Odp. Zamawiającego: Zamawiający dopuszcza.

Pytanie nr 50:

„CZĘŚĆ NR 1

Poz. nr 3 - Czy wymaganą gramaturę laminatu zestawu Zamawiający uznaje jako minimalną?"

Odp. Zamawiającego: Tak.

Pytanie nr 51:

„CZĘŚĆ NR 1

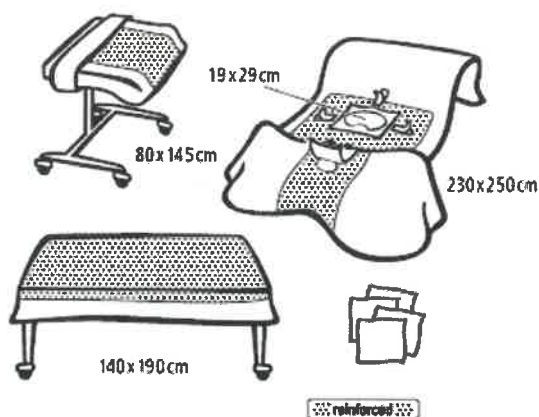
Poz. nr 4 – czy w pozycji tej doszło do pomyłki pisarskiej? Czy Zamawiający wymaga zestawu do operacji stawu biodrowego, zawierającego w swoim składzie jedną serwetę nieprzylepną 75 x 90cm?"

Odp. Zamawiającego: Tak.

Pytanie nr 52:

„CZĘŚĆ NR 1

Poz. nr 5 – czy Zamawiający dopuści możliwość zaoferowania zestawu do zabiegów brzuszno-kroczowych o następującym składzie:



Zestaw brzuszno-kroczywy I wzmocniony

Skład zestawu:

1 serweta na stół narzędziowy wzmocniona	140 x 190
1 serweta na stół Mayo wzmocniona	80 x 145
1 serweta brzuszno-kroczywa z padami chłonnymi (otwory 19 x 29 cm i 9 x 12 cm)	230 x 250
4 ręczniki celulozowe	30 x 33

Odp. Zamawiającego: Zamawiający dopuszcza.

Pytanie nr 53:

„CZĘŚĆ NR 1

Poz. nr 6 – czy w pozycji tej doszło do pomyłki pisarskiej? Czy Zamawiający wymaga zestawu do operacji stawu barkowego, zawierającego w swoim składzie serwetę samoprzylepną w rozmiarze 90 x 75 cm?”

Odp. Zamawiającego: Nie.

Pytanie nr 54:

„CZĘŚĆ NR 1

Poz. nr 6 – czy Zamawiający dopuści możliwość zaoferowania zestawu do artroskopii stawu barkowego różniącego się rozmiarem serwety głównej i stolika narzędziowego?

W zaoferowanym zestawie serweta główna ma rozmiar 225 x 400 cm otwór 7 x 10cm, stół narzędziowy ma rozmiar 140 x 190cm.”

Odp. Zamawiającego: Zamawiający dopuszcza.

Pytanie nr 55:

„CZĘŚĆ NR 2

Poz. nr 2 - czy Zamawiający dopuści możliwość zaoferowania Zestawu serwet uniwersalnego, wykonanego z laminatu dwuwarstwowego (włókna polipropylenowa, folia polietylenowa), ze wzmocnieniem w części krytycznej serwet? W obszarze wzmocnionym gramatura laminatu wynosi 110g/m², w pozostałej części serwet gramatura 55g/m². Serweta dolna w oferowanym zestawie ma rozmiar 200cm x 175 cm. Pozostałe parametry zestawu bez zmian”

Odp. Zamawiającego: Zamawiający dopuszcza.

Pytanie nr 56:

„CZĘŚĆ NR 4

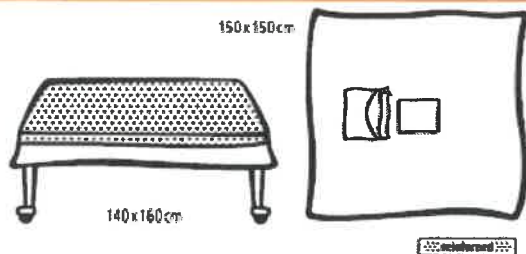
Poz. nr 2 - czy Zamawiający dopuści możliwość zaoferowania Zestawu do zabiegów laryngologicznych spełniającego wymagania SIWZ, jednakże posiadającego w swoim składzie 4 ściereczki chłonne?”

Odp. Zamawiającego: Zamawiający dopuszcza.

Pytanie nr 57:

„CZĘŚĆ NR 4

Poz. nr 4 - czy Zamawiający dopuści możliwość zaoferowania Zestawu okulistycznego o następującym składzie:



Zestaw IV okulistyczny

Skład zestawu:

1 serweta na stół narzędziowy wzmocniona	140 x 160
1 serweta okulistyczna z otworem przyklepnym (folia operacyjna) i workiem na płyty, (otwór 10 x 12 cm)	150 x 150

Odp. Zamawiającego: Zamawiający dopuszcza.

Pytanie nr 58:

„CZEŚĆ NR 6

Poz. nr 3 – Czy Zamawiający dopuści możliwość zaoferowania serwety w rozmiarze 90 x 150cm? Pozostałe parametry serwety bez zmian.”

Odp. Zamawiającego: Zamawiający dopuszcza.

Pytanie nr 59:

„CZEŚĆ NR 6

Poz. nr 4 – Czy Zamawiający dopuści możliwość zaoferowania serwety w rozmiarze 150 x 200cm? Pozostałe parametry serwety bez zmian.”

Odp. Zamawiającego: Zamawiający dopuszcza.

Pytanie nr 60:

„CZEŚĆ NR 6

Poz. nr 9,10,11 – Czy Zamawiający dopuści możliwość zaoferowania serwet spełniających wymagania SIWZ, jednakże wykonanych z laminatu dwuwarstwowego: włóknina polipropylenowa, folia polietylenowa?”

Odp. Zamawiającego: Zamawiający dopuszcza.

Pytanie nr 61:

„CZEŚĆ NR 6

Poz. nr 14 – Czy Zamawiający dopuści możliwość zaoferowania osłony na kończynę dolną w rozmiarze 120 x 75cm? Pozostałe parametry osłony bez zmian.”

Odp. Zamawiającego: Zamawiający dopuszcza.

Pytanie nr 62:

„CZEŚĆ NR 9

Poz. nr 1 – Czy Zamawiający dopuści możliwość zaoferowania zestawu serwet do operacji ginekologicznych wykonanego z laminatu dwuwarstwowego (włóknina polipropylenowa, folia polietylenowa), ze wzmocnieniem w części krytycznej serwet? W obszarze wzmocnionym gramatura laminatu wynosi 110g/m², a więc przewyższa wymaganą, w pozostałej części serwet gramatura laminatu wynosi 55g/m² oraz w którym serweta ginekologiczna ma rozmiar 250 x 290cm. Wyżej wymieniona serweta jest obecnie stosowana w Państwa szpitalu na bloku ginekologicznym i spełnia wymagania operatorów. Zaoferowany zestaw posiada w swoim składzie ręczniki celulozowe w rozmiarze 30 x 33 cm.”

Odp. Zamawiającego: Zamawiający podtrzymuje zapisy SIWZ.

Pytanie nr 63:

„CZEŚĆ NR 9

Poz. nr 3 – Czy Zamawiający dopuści możliwość zaoferowania zestawu do szycia po episiotomii w którym imadło chirurgiczne metalowe jednorazowe typu Mayo-Hegar ma długość 16cm, natomiast kleszczyki plastikowe proste mają długość 19cm? Pozostałe parametry zestawu bez zmian”

Odp. Zamawiającego: Zamawiający dopuszcza.

Pytanie nr 64:

„Czy w celu miarkowania kar umownych Zamawiający dokona modyfikacji postanowień projektu przyszłej umowy w zakresie zapisów § 7 ust. 1, 2, 3, 4:

1. Wykonawca zapłaci Zamawiającemu karę w wysokości 5% wartości niezrealizowanej części umowy, w razie odstąpienia przez Zamawiającego od niniejszej umowy z powodu okoliczności, za które odpowiada Wykonawca.
2. Wykonawca zapłaci Zamawiającemu karę w wysokości 0,5% wartości danego zamówienia za każdy rozpoczęty dzień zwłoki lub opóźnienia w wykonaniu zamówienia, jednak nie więcej niż 10% wartości netto niezrealizowanego w terminie zamówienia.
3. Wykonawca zapłaci Zamawiającemu karę w wysokości 0,5% wartości danego zamówienia za każdy rozpoczęty dzień zwłoki lub opóźnienia w usunięciu wady towaru w okresie gwarancji jakości, jednak nie więcej niż 10% wartości netto wadliwej części zamówienia.
4. Wykonawca zapłaci Zamawiającemu karę w wysokości 0,5% wartości danego zamówienia za każdy rozpoczęty dzień zwłoki lub opóźnienia w wykonaniu reklamacji uznanej jako zasadnej w przypadku o którym mowa w § 5 ust. 6 i 7 niniejszej umowy, jednak nie więcej niż 10% wartości netto reklamowanej części zamówienia.

”

Odp. Zamawiającego: Zamawiający podtrzymuje zapisy SIWZ.

Pytanie nr 65:

„Pakiet 2, poz. 1

Czy Zamawiający dopuści zestaw uniwersalny o składzie :

- serweta ekran anestezjologiczny o rozm. min.150x240cm wykonana z laminatu dwuwarstwowego, barierowa dla płynów na całej powierzchni i chłonna na całej powierzchni, chłonność min. 570%, o gramaturze min. 56 g/m², z przylepcem o długości 60 cm w środkowej części,
- serwety boczne o rozm.75x90cm wykonane z laminatu dwuwarstwowego, barierowe dla płynów na całej powierzchni i chłonne na całej powierzchni, chłonność min. 570 % o gramaturze min. 56 g/m², z przylepcem o długości 60 cm na całej długości dłuższego boku - 2 sztuki;
- serweta dolna 180x170m wykonana z laminatu dwuwarstwowego, barierowa dla płynów na całej powierzchni i chłonna na całej powierzchni, chłonność min. o gramaturze min. 56 g/m² z przylepcem o długości 60 cm w środkowej części;
- pokrowiec na stolik Mayo, składany teleskopowo w rozmiarze 80x145 cm ze wzmocnieniem w części środkowej w rozmiarze 76x85cm. Łączna masa folii i włókniny min. 74 gr/m². Folia piaskowana.
- ściereczki chłonne z włókniny kompresowej 20x40 cm - 2 sztuki;
- taśma medyczna z zakładkami „finger lift”, umożliwiającymi użycie w rękawiczkach, w rozmiarze 10x50cm(+/-1cm); - 1 szt.
- serweta owinięcie o rozm.190x150cm na stolik instrumentalny (wzmocnienie 66x190cm) – 1 szt. Łączna masa folii i włókniny min. 84 gr/m², chłonność warstwy chłonnej min. 400%.

Wszystkie serwety główne :

- wytrzymałość na rozciąganie na sucho min. 75 N, na mokro min. 80 N,
- wytrzymałość na wypychanie na sucho i mokro min. 150 kPa,
- odporność na przenikanie cieczy min. 250 cmH₂O.

Zestawy zapakowane w podwójne opakowanie, opakowanie kartonowe typu dispenser zapakowane na czas transportu w dodatkowy karton.

”

Odp. Zamawiającego: Zamawiający dopuszcza.

Pytanie nr 66:

„Pakiet 2, poz. 2

Czy Zamawiający dopuści zestaw uniwersalny o składzie :

- serweta ekran anestezjologiczny o rozm. min. 150x240 cm, wykonana z laminatu trzywarstwowego, barierowa dla płynów na całej powierzchni i chłonna na całej powierzchni,

chłonność min. 800% o gramaturze min. 73 g/m², z przylepcem o długości 60 cm w środkowej części – 1 szt.;

- serwety boczne o rozm. 75x90cm wykonane z laminatu trzywarstwowego, barierowe dla płynów na całej powierzchni i chłonne na całej powierzchni, chłonność min. 800 % o gramaturze min. 73 g/m², z przylepcem o długości 60 cm na całej długości dłuższego boku - 2 sztuki;

- serweta dolna 180x170m wykonana z laminatu trzywarstwowego, barierowa dla płynów na całej powierzchni i chłonna na całej powierzchni, chłonność min. 800% o gramaturze min. 73 g/m², z przylepcem o długości 60 cm w środkowej części – 1 szt.;

- pokrowiec na stół Mayo, składany teleskopowo w rozmiarze 80x145 cm ze wzmocnieniem w części środkowej w rozmiarze 76x85cm, łączna masa folii i włókniny min. 74 gr/m². Folia piaskowana.

- ściereczki chłonne z włókniny kompresowej 20x40 cm 2 sztuki;

- taśma medyczna z zakładkami „finger lift” umożliwiającymi użycie w rękawiczkach, w rozmiarze 10x50cm(+/-1cm) – 1 szt.;

- serweta owinięcie o rozm. 190x150cm na stół instrumentalny (wzmocnienie 66x190cm), łączna masa folii i włókniny min. 84 gr/m², chłonność warstwy chłonnej min. 400% – 1 szt.

Wszystkie serwety główne :

- wytrzymałość na rozciąganie na sucho min. 75 N, na mokro min. 61 N,

- wytrzymałość na wypychanie na sucho i mokro min. 100 kPa,

- odporność na przenikanie cieczy min. 191 cmH₂O.

Zestawy zapakowane w podwójne opakowanie, opakowanie kartonowe typu dispenser zapakowane na czas transportu w dodatkowy karton.

„

Odp. Zamawiającego: Zamawiający dopuszcza.

Pytanie nr 67:

„Pakiet 3 poz. 1:

Czy Zamawiający dopuści zestaw do cięcia cesarskiego o parametrach:

serweta z workiem, folią chirurgiczną	1	L2	320x180	PROST.
podkład chłonny z pulpy celulozowej typu Seni Soft Basic	1		90x60	
serweta na stół instrum.	1		190x150	
serweta na stół Mayo	1		145x80	
serwetki do rąk	2	włók. kom.	40x20	

WYMAGANIA:

-gramatura min.56 g/m²(laminat dwuwarstwowy)

-odporność na rozerwanie na sucho/mokro: 150/150 kPa w strefie krytycznej

-odporność na przenikanie cieczy 250 cm H₂O

-absorpcja włókniny-min.570%

- nasiąkliwość (run off) 27,96% wg normy PN-EN ISO9073-11

„

Odp. Zamawiającego: Zamawiający dopuszcza.

Pytanie nr 68:

„Pakiet 3 poz. 2:

Czy Zamawiający dopuści zestaw operacyjny do pilnego cięcia cesarskiego o składzie:

Sterylny zestaw operacyjny do pilnego cięcia cesarskiego. Zapakowany w zbiorczym opakowaniu, Skład:

- Serweta na stół instrumentariuszki – służąca, jako zawinięcie zestawu, wymiar 150x190 cm– 1 szt

- Sterylna serweta chirurgiczna 180x320cm posiadająca otwór 35 x 32 z przylepcem i workiem, wypełniony folią chirurgiczną, posiadająca zintegrowany, okalający worek do przechowywania płynów wyposażony w sztywnik i zawór drenażowy– 1 szt
- serweta 90 x 150 cm, 1 szt.
- Sterylny pełnochronny fartuch chirurgiczny, wykonany z włókniny typu SMS, wyposażony w nieprzemakalne wstawki w przedniej części fartucha i rękawach, szwy ultradźwiękowe do wstawek, u góry zapinany na rzep, rękawy zakończone elastycznym mankietem o długości min 6 cm, troki łączone kartonikiem, sposób założenia i konstrukcja pozwala na aseptyczną aplikację. Nadruk rozmiaru i spełniającej przez fartuch normy na każdym fartuchu, celem łatwej identyfikacji i dobrania fartucha do procedur o wymaganiach standardowych oraz wysokich, kolor fartucha niebieski. Rozm. XL . Wymagania: nieprzemakalność w strefie krytycznej min 138 cm słupa wody, gramatura: 35 / m2, wytrzymałość na rozerwanie w strefie krytycznej na sucho/mokro 149/125 kPa. Zgodny z normą PN EN 13795 – 2 szt
- Sterylny pełnochronny fartuch chirurgiczny, wykonany z włókniny typu SMS, szwy ultradźwiękowe w rękawach, u góry zapinany na rzep, rękawy zakończone elastycznym mankietem o długości min 6 cm, troki łączone kartonikiem, sposób założenia i konstrukcja pozwala na aseptyczną aplikację. Nadruk rozmiaru i spełniającej przez fartuch normy na każdym fartuchu, celem łatwej identyfikacji i dobrania fartucha do procedur o wymaganiach standardowych oraz wysokich, kolor fartucha niebieski. Rozm. XL . Wymagania: nieprzemakalność w strefie krytycznej min 56 cm słupa wody, gramatura: 35 / m2, wytrzymałość na rozerwanie w strefie krytycznej na sucho/mokro 149/125 kPa. Zgodny z normą PN EN 13795 – 1 szt
- . Serwety gazowe z tasiemką 45x45 cm, 17 nitkowe, 4 warstwowe, z nitką rtg, 5 szt.
- Kompres z gazy 17 nitkowy, 8warstwowy, z nitką RTG,40 szt
- Osłona na stolik Mayo 145 x 80 cm– 1 szt

WYMAGANIA:

- gramatura min.56 g/m2(laminat dwuwarstwowy)
- odporność na rozerwanie na sucho/mokro: 150/150 kPa w strefie krytycznej
- odporność na przenikanie cieczy min.in.160 cmH2O
- absorpcja włókniny-min.570%
- nasiąkliwość (run off) 27,96% wg normy PN-EN ISO9073-11

Odp. Zamawiającego: Zamawiający dopuszcza.

Pytanie nr 69:

„Pakiet 4 poz. 1:

Czy Zamawiający dopuści zestaw pediatryczny o składzie:

serweta z przylepcem szer.2,5 cm	1	L2	210x150
serweta z przylepcem szer.2,5 cm	1	L2	180x150
serweta z przylepcem szer.2,5 cm	2	L2	90x75
taśma medyczna	1	Spunlace	50x9
serweta na stół instrum.	1		190x150
serweta na stolik Mayo	1		145x80

zestaw gdzie serwety główne wykonane są z laminatu chłonnego na całej powierzchni o chłonności min 570% (gramatura 56 g/m2 na całej pow.), co w przypadku kontaktu z cieczami o różnej gęstości stanowi lepsze rozwiązanie niż wzmocnienia, gdyż umożliwia wchłonięcie cieczy w dowolnym miejscu serwety a nie wyłącznie ograniczonego miejsca w obrębie wzmocnienia; - wytrzymałość laminatu na wypychanie na sucho i mokro 150 kPa.

Odp. Zamawiającego: Zamawiający dopuszcza.

Pytanie nr 70:**„Pakiet 4 poz. 2:**

Czy Zamawiający dopuści zestaw do zabiegów laryngologicznych/operacji tarczycy o składzie:

serweta z wycięciem i przylepcem	1	L2	240x150	WYCIĘC. U	63x7
serweta z przylepcem	1	L2	240x180		
serweta na stół instrum.	1		190x150		
serweta na stolik Mayo	1		145x80		
serwetki do rąk	2	włók. kom.	40x20		
taśma medyczna	1	Spunlace	50x9		

zestaw gdzie serwety główne wykonane są z laminatu chłonnego na całej powierzchni o chłonności min 570 % (gramatura 56 g/m² na całej pow.), co w przypadku kontaktu z cieczami o różnej gęstości stanowi lepsze rozwiązanie niż wzmocnienia, gdyż umożliwia wchłonięcie cieczy w dowolnym miejscu serwety a nie wyłącznie ograniczonego miejsca w obrębie wzmocnienia; - wytrzymałość laminatu na rozrywanie na sucho i mokro 150 kPa?

Odp. Zamawiającego: Zamawiający dopuszcza.

Pytanie nr 71:**„Pakiet 4 poz. 3:**

Czy Zamawiający dopuści zestaw laryngologiczny o składzie:

serweta z otworem i przylepcem wokół otworu	1	TF	240x180	OKRĄG	10
serweta(owinięcie)	1	TF	180x150		
serwetki do rąk	1	włók. kom.	40x20		

dopuszcza zestaw gdzie serwety główne wykonane są z laminatu chłonnego na całej powierzchni o chłonności min. 617%, gramatura 43 g/m² na całej pow. , co w przypadku kontaktu z cieczami o różnej gęstości stanowi lepsze rozwiązanie niż wzmocnienia, gdyż umożliwia wchłonięcie cieczy w dowolnym miejscu serwety a nie wyłącznie ograniczonego miejsca w obrębie wzmocnienia; - wytrzymałość laminatu na wypychanie na sucho 218 kPa i mokro 130 kPa?

Odp. Zamawiającego: Zamawiający dopuszcza.

Pytanie nr 72:**„Pakiet 4 poz. 4:**

Czy Zamawiający dopuści zestaw operacji zaćmy o składzie:

Serweta z otworem o śr. 8 cm, folią chirurgiczną i 2 zintegrowanymi kieszeniami na płyny (30 x 20 cm)	1	L3	150x150	OKRĄG	8
---	---	----	---------	-------	---

serweta na stół instrum.	1	190x150			
--------------------------	---	---------	--	--	--

-zestaw gdzie serwety główne wykonane są z laminatu chłonnego na całej powierzchni o chłonności min 824%, gramatura 73 g/m², co w przypadku kontaktu z cieczami o różnej gęstości stanowi lepsze rozwiązanie niż wzmocnienia, gdyż umożliwia wchłonięcie cieczy w dowolnym miejscu serwety a nie wyłącznie ograniczonego miejsca w obrębie wzmocnienia

- wytrzymałość laminatu na wypychanie na sucho 108 kPa i na morko 100 kPa.

”

Odp. Zamawiającego: Zamawiający dopuszcza.

Pytanie nr 73:

„Pakiet 10 poz. 1:

Czy zamawiający oczekuje, aby serwety w zestawie do porodu były bezpieczne pod względem cytotoksycznym, a więc spełniały normę PN-EN 10993 w części 5 i 10, co zostanie potwierdzone w karcie danych technicznych dołączonej do oferty?

”

Odp. Zamawiającego: Zamawiający dopuszcza, nie wymaga.

Pytanie nr 74:

„Dot. wzoru umowy:

Czy za dni robocze w rozumieniu wzoru umowy będą uważane dni od poniedziałku do piątku, za wyjątkiem dni ustawowo wolnych od pracy?”

Odp. Zamawiającego: Tak.

Pytanie nr 75:

Dot. wzoru umowy:

„Czy Zamawiający zgadza się aby w § 3 ust. 1 pkt 2) wzoru umowy po wyrażeniu „48 godziny” dodane zostało wyrażenie „przypadające w dni robocze”?”

Odp. Zamawiającego: Zamawiający podtrzymuje zapisy SIWZ.

Pytanie nr 76:

Dot. wzoru umowy:

„Dostawy w dni wolne od pracy, np. w niedzielę, wymagałyby zorganizowania dla Zamawiającego specjalnej obsługi logistycznej, co niekorzystnie wpłynęłoby na cenę oferty. Czy Zamawiający zgadza się aby w § 7 ust. 1 wzoru umowy wyrażenie „5% wartości umowy” zostało zastąpione wyrażeniem „5% niezrealizowanej wartości umowy”?”

Uzasadnione jest aby kara umowna za odstąpienie od umowy była naliczana od wartości niezrealizowanej części umowy, nie zaś od wartości całej umowy. W przeciwnym razie, w przypadku zerwania umowy po zrealizowaniu jej znaczącej części, kara umowna byłaby niewspółmiernie wysoka w stosunku do wartości niezrealizowanej części umowy, a nawet mogłaby przewyższyć wartość niezrealizowanej części umowy. Taka kara byłaby rażąco wygórowana w rozumieniu art. 484 § 2 Kodeksu cywilnego i naruszałaby zasadę proporcjonalności wyrażoną w art. 7 ust. 1 ustawy Prawo zamówień publicznych.

”

Odp. Zamawiającego: Zamawiający podtrzymuje zapisy SIWZ.

Pytanie nr 77:

Dot. wzoru umowy:

„Czy Zamawiający zgadza się aby w § 7 ust. 2-4 wzoru umowy zostało wykreślone wyrażenie „lub opóźnienia”?”

Uzasadnione jest aby kara była naliczana tylko za zwłokę (czyli opóźnienie zawinione przez wykonawcę), nie zaś za wszelkie opóźnienia, czyli także niezawinione przez wykonawcę. Nie ma uzasadnienia rozszerzanie odpowiedzialności wykonawcy także na niezawinione naruszenie terminu. Zgodnie z wyrokiem Krajowej Izby Odwoławczej z dnia 17 lipca 2014 r. KIO 1338/14; KIO 1377/14, „kara umowna należy się za niewykonanie lub nienależyte wykonanie umowy (art. 483 i nast. Kodeksu cywilnego), a więc tradycyjnie za zwłokę, a nie każde opóźnienie w wykonaniu umowy.” Podobne stanowisko Krajowa Izba Odwoławcza zajęła w wyroku z dnia 3 sierpnia 2015 r. KIO 1546/15 stwierdzając „uprawnienie do dochodzenia kar umownych w wypadku zaistnienia opóźnienia (a nie zwłoki) powoduje niestusne obciążanie wykonawcy skutkami okoliczności, za które nie będzie on ponosił winy i nie będzie miał żadnego wpływu na ich zaistnienie. Obciążenie wykonawcy ryzykiem za wszelkie zdarzenia prowadzące do nieterminowego spełnienia świadczenia w sposób oczywisty prowadzi do zachwiania równowagi stron stosunku zobowiązaniowego, będącej jego właściwością, co pozostaje w sprzeczności z zasadą swobody umów, o jakiej mowa w art. 353¹ k.c.”

Odp. Zamawiającego: Zamawiający podtrzymuje zapisy SIWZ.

Pytanie nr 78:

Dot. wzoru umowy:

„Zważywszy na możliwość przedłużenia okresu obowiązywania umowy na podstawie § 8 ust. 3 pkt 4) umowy, czy Zamawiający uzupełni wzór umowy o postanowienia wymagane przez art. 142 ust. 5 pkt 2) i 3) ustawy Prawo zamówień publicznych? ”

Odp. Zamawiającego: Zamawiający podtrzymuje zapisy SIWZ.

Pytanie nr 79:

„Część 2, pozycja 1, 2

Czy Zamawiający wyrazi zgodę na zaoferowanie obłożeń o nieprzemakalności laminatu min. 120 cm H₂O?”

Odp. Zamawiającego: Zamawiający podtrzymuje zapisy SIWZ.

Pytanie nr 80:

„Część 2, pozycja 1

Czy Zamawiający wyrazi zgodę na zaoferowanie obłożeń ze wzmocnieniami o gramaturze min. 80g/m²?”

Odp. Zamawiającego: Zamawiający podtrzymuje zapisy SIWZ.

Pytanie nr 81:

„Część 2, pozycja 1, 2

Czy Zamawiający wyrazi zgodę na zaoferowanie zestawów z serwetą na stolik MAYO o parametrach: wykonana z folii PE i włókniny chłonnej w obszarze wzmocnionym, w postaci worka w kolorze niebieskim, składana teleskopowo z zaznaczonym kierunkiem rozwijania?”

Odp. Zamawiającego: Zamawiający dopuszcza.

Pytanie nr 82:

„Część 2, pozycja 1, 2

Czy Zamawiający wyrazi zgodę na zaoferowanie obłożeń minimum dwuwarstwowych w strefie chłonnej?”

Odp. Zamawiającego: Zamawiający podtrzymuje zapisy SIWZ.

Pytanie nr 83:

„Część 2, pozycja 1

Czy Zamawiający wyrazi zgodę na zaoferowanie zestawu o składzie:

1 x serweta samoprzylepna o wymiarach 150cm x 240cm wyposażona w wzmocnienie wysokochłonne o wymiarach 25 cm x 60 cm, zintegrowana z dwoma podwójnymi organizatorami przewodów
--

1 x serweta samoprzylepna o wymiarach 180cm x 180cm wykonana z chłonnego i nieprzemakalnego laminatu, wyposażona we wzmocnienie wysokochłonne o wymiarach 25 cm x 60 cm, zintegrowana z dwoma podwójnymi organizatorami przewodów
2 x serweta samoprzylepna o wymiarach 75cm x 90cm wykonana z chłonnego i nieprzemakalnego laminatu dwuwarstwowego wyposażona we wzmocnienie wysokochłonne o wymiarach 25 cm x 60 cm, zintegrowana z dwoma podwójnymi organizatorami przewodów
4 x ręcznik chłonny o wymiarach 30,4 cm x 34 cm
1 x taśma samoprzylepna o wymiarach 10 cm x 50 cm wykonana z włókniny typu spunlace
1 x wzmocniona osłona (serweta) na stolik Mayo o wymiarach 80 cm x 145 cm
1 x serweta wzmocniona na stół instrumentalny stanowiąca owinięcie zestawu o wymiarach 150 cm x 190 cm

”
Odp. Zamawiającego: Zamawiający podtrzymuje zapisy SIWZ.

Pytanie nr 84:

„Część 2, pozycja 1

Czy Zamawiający wyrazi zgodę na zaoferowanie zestawu o składzie:

1 x serweta samoprzylepna o wymiarach 150cm x 230cm wykonana z warstwy nieprzemakalnej oraz włókninowej warstwy chłonnej o wymiarach 100 cm x 150 cm
1 x serweta samoprzylepna o wymiarach 150cm x 180cm wykonana z warstwy nieprzemakalnej oraz włókninowej warstwy chłonnej o wymiarach 100 cm x 180 cm
2 x serweta samoprzylepna o wymiarach 75cm x 90cm wykonana z warstwy nieprzemakalnej oraz włókninowej warstwy chłonnej o wymiarach 50 cm x 90
4 x ręcznik chłonny o wymiarach 30,4 cm x 34 cm
1 x taśma samoprzylepna o wymiarach 10 cm x 50 cm wykonana z włókniny typu spunlace
1 x wzmocniona osłona (serweta) na stolik Mayo o wymiarach 80 cm x 145 cm
1 x serweta wzmocniona na stół instrumentalny stanowiąca owinięcie zestawu o wymiarach 150 cm x 190 cm

”
Odp. Zamawiającego: Zamawiający podtrzymuje zapisy SIWZ.

Pytanie nr 85:

„Część 2, pozycja 2

Czy Zamawiający wyrazi zgodę na zaoferowanie zestawu o składzie:

1x serweta samoprzylepna 150x240cm wykonana z 3-warstwowego laminatu
1x serweta samoprzylepna 180x180cm wykonana z 3-warstwowego laminatu
2x serweta samoprzylepna 75x90cm wykonana z 3-warstwowego laminatu
4x ręcznik chłonny 30,5x34cm
1x taśma samoprzylepna 10x50cm
1 x wzmocniona osłona na stolik Mayo 80x145cm
1 x serweta wzmocniona na stół instrumentalny 150x190cm

”
Odp. Zamawiającego: Zamawiający dopuszcza.

Pytanie nr 86:

„Część 2, pozycja 2

Czy Zamawiający wyrazi zgodę na zaoferowanie zestawu o składzie:

1 x serweta samoprzylepna o wymiarach 150cm x 230cm wykonana z warstwy nieprzemakalnej oraz włókninowej warstwy chłonnej o wymiarach 100 cm x 150 cm
1 x serweta samoprzylepna o wymiarach 150cm x 180cm wykonana z warstwy nieprzemakalnej oraz włókninowej warstwy chłonnej o wymiarach 100 cm x 180 cm

2 x serweta samoprzylepna o wymiarach 75cm x 90cm wykonana z warstwy nieprzemakalnej oraz włókninowej warstwy chłonnej o wymiarach 50 cm x 90
4 x ręcznik chłonny o wymiarach 30,4 cm x 34 cm
1 x taśma samoprzylepna o wymiarach 10 cm x 50 cm wykonana z włókniny typu spunlace
1 x wzmocniona osłona (serweta) na stolik Mayo o wymiarach 80 cm x 145 cm
1 x serweta wzmocniona na stół instrumentalny stanowiąca owinięcie zestawu o wymiarach 150 cm x 190 cm

”

Odp. Zamawiającego: Zamawiający dopuszcza.

Pytanie nr 87:

„Część 4, pozycja 1,2

Czy Zamawiający wyrazi zgodę na zaoferowanie zestawów z serwetą na stolik MAYO o parametrach: wykonana z folii PE i włókniny chłonnej w obszarze wzmocnionym, w postaci worka w kolorze niebieskim, składana teleskopowo z zaznaczonym kierunkiem rozwijania?”

Odp. Zamawiającego: Zamawiający dopuszcza.

Pytanie nr 88:

„Część 4, pozycja 1

Czy Zamawiający wyrazi zgodę na zaoferowanie obłożeń ze wzmocnieniami o gramaturze min. 80g/m2?”

Odp. Zamawiającego: Zamawiający dopuszcza.

Pytanie nr 89:

„Część 4, pozycja 1

Czy Zamawiający wyrazi zgodę na zaoferowanie obłożeń o nieprzemakalności laminatu min. 120 cm H₂O?”

Odp. Zamawiającego: Zamawiający podtrzymuje zapisy SIWZ.

Pytanie nr 90:

„Część 4, pozycja 1

Czy Zamawiający wyrazi zgodę na zaoferowanie zestawu o składzie:

1 x serweta samoprzylepna o wymiarach 150cm x 240cm
1 x serweta samoprzylepna o wymiarach 180cm x 180cm
2 x serweta samoprzylepna o wymiarach 75cm x 75cm w strefie krytycznej wyposażona we wzmocnienie wysokochłonne, zintegrowana z dwoma podwójnymi organizatorami przewodów
4 x ręcznik chłonny o wymiarach 30,5 cm x 34 cm
1 x taśma samoprzylepna o wymiarach 10 cm x 50 cm
1 x wzmocniona osłona (serweta) na stolik Mayo o wymiarach 80 cm x 145 cm
1 x serweta wzmocniona na stół instrumentalny stanowiąca owinięcie zestawu o wymiarach 150 cm x 190 cm

”

Odp. Zamawiającego: Zamawiający podtrzymuje zapisy SIWZ.

Pytanie nr 91:

„Część 4, pozycja 2

Czy Zamawiający wyrazi zgodę na zaoferowanie zestawu o składzie i parametrach:

1 x serweta samoprzylepna o wymiarach 150 cm x 200 cm , z wycięciem "U" o wymiarach 6 cm x 65 cm, wykonana z wykonana z hydrofobowej włókniny trójwarstwowej typu SMS o gramaturze 50 g/m ² , w strefie krytycznej wyposażona we wzmocnienie wysokochłonne o gramaturze 80 g/m ² , zintegrowana z organizatorami przewodów
1 x serweta samoprzylepna o wymiarach 150 cm x 180 cm wykonana z chłonnego i nieprzemakalnego laminatu dwuwarstwowego o gramaturze 56 g/m ²

1 x serweta samoprzylepna o wymiarach 75 cm x 90 cm wykonana z chłonnego i nieprzemakalnego laminatu dwuwarstwowego o gramaturze 56 g/m²

4 x ręcznik chłonny o wymiarach 30 cm x 30 cm wykonany z włókniny typu spunlace o gramaturze 45 g/m²

1 x taśma samoprzylepna o wymiarach 10 cm x 50 cm wykonana z włókniny typu spunlace o gramaturze 68 g/m²

1 x wzmocniona osłona (serweta) na stolik Mayo o wymiarach 80 cm x 140 cm

1 x serweta wzmocniona na stół instrumentalny stanowiąca owinięcie zestawu o wymiarach 150 cm x 190 cm, wykonana z warstwy nieprzemakalnej o gramaturze 35 g/m² oraz włókninowej warstwy chłonnej o gramaturze 28 g/m². Łączna gramatura w strefie chłonnej - 63 g/m².

Nieprzemakalność włókniny 110 cm H₂O w strefie krytycznej

Wytrzymałość laminatu na rozrywanie na sucho/mokro 45kPa/40kPa”

Odp. Zamawiającego: Zamawiający podtrzymuje zapisy SIWZ.

Pytanie nr 92:

„Część 4, pozycja 3

Czy Zamawiający wyrazi zgodę na zaoferowanie zestawu o składzie i parametrach:

1 x serweta samoprzylepna o wymiarach 200 cm x 280 cm z otworem o średnicy 10 cm wykonana z hydrofobowej włókniny trójwarstwowej typu SMS o gramaturze 50 g/m², w strefie krytycznej wyposażona we wzmocnienie wysokochłonne o gramaturze 80 g/m².

2 x ręcznik chłonny o wymiarach 30 cm x 30 cm wykonany z włókniny typu spunlace o gramaturze 45 g/m²

1 x taśma samoprzylepna o wymiarach 10 cm x 50 cm wykonana z włókniny typu spunlace o gramaturze 68 g/m²

1 x serweta wzmocniona na stół instrumentalny stanowiąca owinięcie zestawu o wymiarach 150 cm x 190 cm, wykonana z warstwy nieprzemakalnej o gramaturze 35 g/m² oraz włókninowej warstwy chłonnej o gramaturze 28 g/m². Łączna gramatura w strefie chłonnej - 63 g/m².

Nieprzemakalność włókniny 110 cm H₂O w strefie krytycznej

Wytrzymałość laminatu na rozrywanie na sucho/mokro 45kPa/40kPa”

Odp. Zamawiającego: Zamawiający podtrzymuje zapisy SIWZ.

Pytanie nr 93:

„Część 4, pozycja 4

Czy Zamawiający wyrazi zgodę na zaoferowanie zestawu o składzie i parametrach:

1 x serweta okulistyczna wzmocniona o wymiarach 100 cm x 100 cm z otworem o wymiarach 10 cm x 10 cm wypełnionym folią operacyjną, zintegrowana z torbą do zbiórki płynów o wymiarach 25cm x 25cm, wyposażona w 2 sztywniki. Serweta wykonana z hydrofobowej włókniny trójwarstwowej typu SMS o gramaturze 50 g/m², wyposażona we wzmocnienie wysokochłonne o gramaturze 80 g/m²

1 x serweta wzmocniona na stół instrumentalny stanowiąca owinięcie zestawu o wymiarach 100 cm x 150 cm, wykonana z warstwy nieprzemakalnej o gramaturze 35 g/m² oraz włókninowej warstwy chłonnej o gramaturze 28 g/m². Łączna gramatura w strefie chłonnej - 63 g/m².

Nieprzemakalność włókniny 110 cm H₂O w strefie krytycznej

Wytrzymałość laminatu na rozrywanie na sucho/mokro 45kPa/40kPa”

Odp. Zamawiającego: Zamawiający podtrzymuje zapisy SIWZ.

Pytanie nr 94:

„Część 6, pozycja 1

Czy Zamawiający wyrazi zgodę na zaoferowanie serwety w rozmiarze 45x45cm?”

Odp. Zamawiającego: Zamawiający dopuszcza.

Pytanie nr 95:

„Część 6, pozycja 3

Czy Zamawiający wyrazi zgodę na zaoferowanie serwety w rozmiarze 90x150cm?”

Odp. Zamawiającego: Zamawiający dopuszcza.

Pytanie nr 96:

„Część 6, pozycja 4

Czy Zamawiający wyrazi zgodę na zaoferowanie serwety w rozmiarze 150x200cm z wycięciem o dł. 65cm?”

Odp. Zamawiającego: Zamawiający dopuszcza.

Pytanie nr 97:

„Część 6, pozycja 6

Czy Zamawiający wyrazi zgodę na zaoferowanie serwety z otworem przylepnym?”

Odp. Zamawiającego: Zamawiający podtrzymuje zapisy SIWZ.

Pytanie nr 98:

„Część 6, pozycja 9-11

Czy Zamawiający wyrazi zgodę na zaoferowanie serwet z laminatu dwuwarstwowego?”

Odp. Zamawiającego: Zamawiający dopuszcza.

Pytanie nr 99:

„Część 6, pozycja 12

Czy Zamawiający wyrazi zgodę na zaoferowanie serwety w rozmiarze 114x150cm?”

Odp. Zamawiającego: Zamawiający dopuszcza. Wymóg kieszeni na płyny.

Pytanie nr 100:

„Część 6, pozycja 14

Czy Zamawiający wyrazi zgodę na zaoferowanie osłony na kończynę pakowanej a’2 szt.?”

Odp. Zamawiającego: Zamawiający dopuszcza.

Pytanie nr 101:

„Część 6, pozycja 15

Czy Zamawiający wyrazi zgodę na zaoferowanie serwety w rozmiarze 50x75cm z otworem o średnicy 7cm?”

Odp. Zamawiającego: Zamawiający dopuszcza. Wymóg otwór otoczony taśmą lepną.

Pytanie nr 102:

„Część 7, pozycja 1

Czy Zamawiający wyrazi zgodę na zaoferowanie zestawu o składzie i parametrach:

1 x serweta o wymiarach 190 cm x 230 cm zintegrowana z osłonami na kończynie, z otworem brzuszny o średnicy 6 cm oraz krocowym 6 cm, zintegrowana z bezłateksową osłoną palca do badania per rectum, torebką do zbiórki płynów wyposażonym w sztywnik, filtr, końcówkę odpływową. Górna część serwety wykonana z hydrofobowej włókniny trójwarstwowej typu SMS o gramaturze 50 g/m ² oraz dolna część serwety wykonana z folii PE.

4 x ręcznik chłonny o wymiarach 30 cm x 30 cm wykonany z włókniny typu spunlace o gramaturze 45 g/m ²
--

1 x taśma samoprzylepna o wymiarach 10 cm x 50 cm wykonana z włókniny typu spunlace o gramaturze 68 g/m ²
--

1 x serweta wzmocniona na stół instrumentalny stanowiąca owinięcie zestawu o wymiarach 150 cm x 190 cm, wykonana z warstwy nieprzemakalnej o gramaturze 35 g/m ² oraz włókninowej warstwy chłonnej o gramaturze 28 g/m ² . Łączna gramatura w strefie chłonnej - 63 g/m ² .
--

Odporność na przenikanie cieczy 41,7 cm H₂O

Wytrzymałość na wypychanie na sucho/mokro 205,6/199,4 kPa

Wytrzymałość na rozciąganie 90/91,6 N”

Odp. Zamawiającego: Zamawiający podtrzymuje zapisy SIWZ.

Pytanie nr 103:

„Część 8, pozycja 1

Czy Zamawiający wyrazi zgodę na zaoferowanie zestawu o składzie i parametrach:

1 x serweta o wymiarach 180cm x 300cm z samoprzylepnym otworem prostokątnym o wymiarach 21.5cm x 24cm. Bezpośrednio pod otworem zamocowany długi worek z usztywnionym brzegiem do zbiórki płynów. Serweta wykonana z dwuwarstwowego chłonnego i nieprzemakalnego laminatu o gramaturze 60 g/m².

1 x serweta wzmocniona na stół instrumentalny stanowiąca owinięcie zestawu o wymiarach 150 cm x 190 cm, wykonana z warstwy nieprzemakalnej o gramaturze 50 g/m² oraz włókninowej warstwy chłonnej o wymiarach 75cm x 190cm i gramaturze 30 g/m². Łączna gramatura w strefie chłonnej - 80 g/m².

Wytrzymałość na wypychanie na sucho/mokro 110/100 kPa”

Odp. Zamawiającego: Zamawiający podtrzymuje zapisy SIWZ.

Pytanie nr 104:

„Część 13, pozycja 1

Czy Zamawiający wyrazi zgodę na zaoferowanie folii operacyjnej poliuretanowej w rozmiarze części przylepnej 60cmx46cm, z systemem bezpiecznej aplikacji, bez znacznika uwolnienia linera, pozostałe parametry jak w SIWZ?”

Odp. Zamawiającego: Zamawiający podtrzymuje zapisy SIWZ.

Pytanie nr 105:

„Część 2, pozycja 1

Prosimy Zamawiającego o dopuszczenie zestawu serwet uniwersalnego ze wzmocnieniem zawierającego stolik Mayo w rozmiarze 80x145 cm ze wzmocnieniem 55x88 cm.”

Odp. Zamawiającego: Zamawiający dopuszcza.

Pytanie nr 106:

„Część 2, pozycja 1

Prosimy Zamawiającego o dopuszczenie zestawu serwet uniwersalnego ze wzmocnieniem zawierającego stolik narzędziowy w rozmiarze 140x190 cm ze wzmocnieniem 60x190 cm.”

Odp. Zamawiającego: Zamawiający podtrzymuje zapisy SIWZ.

Pytanie nr 107:

„Część 2, pozycja 2

Prosimy Zamawiającego o dopuszczenie zestawu serwet uniwersalnego wykonanego z laminatu minimum dwuwarstwowego zawierającego serwetę dolną w rozmiarze 175x200 cm.”

Odp. Zamawiającego: Zamawiający podtrzymuje zapisy SIWZ.

Pytanie nr 108:

„Część 2

Prosimy Zamawiającego o dopuszczenie zestawów uniwersalnych zawierających stolik Mayo złożony teleskopowo wykonany ze standardowej folii polietylenowej.”

Odp. Zamawiającego: Zamawiający dopuszcza.

Pytanie nr 109:

„Część 3 pozycja 1

Prosimy Zamawiającego o dopuszczenie zestawu do cięcia cesarskiego o następującym składzie:

- 1 x serweta na stolik narzędziowy 140x190 cm (owinięcie zestawu)
 - 1 x serweta na stolik Mayo min. 77x142 cm z warstwą chłonną 55x88cm
 - 1 x kocyk dla noworodka 100x105 cm wykonany z materiału Spunlace (sztuczny jedwab+poliester)
 - 1 x serweta do cięcia cesarskiego 196x249x300 cm z obłożeniem ramion stołu, z otworem 30x36cm z dodatkowymi przylepcami do fiksacji serwety, wypełnionym folią chirurgiczną wokół brzegów otworu, ze zintegrowaną torbą na płyny 270°, z 2 portami do ssaka, wzmocnienie chłonne wokół otworu, zintegrowane 4 podwójne organizatory przewodów oraz dodatkowe wzmocnienie .
- Serwety okrywające pacjenta wykonane z chłonnego laminatu, trójwarstwowego na całej powierzchni (polipropylen, polietylen, polipropylen) o gramaturze 66 g/m², ze wzmocnieniem chłonnym, o łącznej gramaturze materiału 144g/m², pozbawione pyłających i łatwopalnych włókien celulozy i wiskozy, odporność na przenikanie płynów w obszarze wzmocnień min. 350 cm H₂O, wytrzymałość na rozrywanie na mokro/sucho w obszarze wzmocnień min. 550kPa, absorbcja włókniny w obszarze

wzmocnień min. 400%. Dwucentymetrowa nieprzylepna końcówka przy paskach zabezpieczających taśmę lepnią ułatwiająca mocowanie serwet na pacjencie. Zestaw spełnia wymagania dla procedur wysokiego ryzyka wg normy EN 13795 pakowany sterylnie w przezroczystą, foliową torbę z portami do sterylizacji, posiada min. 3 etykiety samoprzylepne do dokumentacji medycznej zawierające: numer katalogowy, numer lot, datę ważności oraz nazwę producenta.”

Odp. Zamawiającego: Zamawiający dopuszcza.

Pytanie nr 110:

„Część 3 pozycja 1

Prosimy Zamawiającego o dopuszczenie zestawu do cięcia cesarskiego o następującym składzie:

- 1 x serweta na stolik narzędziowy min. 152x190cm (owinięcie zestawu)
- 1 x serweta na stolik Mayo min. 75x141 cm ze wzmocnieniem chłonnym w rozmiarze min.56x89cm
- 1 x kocyk dla noworodka 76x86 cm wykonany z materiału Spunlace (sztuczny jedwab+poliester)
- 1 x serweta do cięcia cesarskiego 196/259x307cmz obłożeniem ramion stołu, z otworem brzuszny 33x38cm wypełnionym folią chirurgiczną z wycięciem w kształcie gruszki 18x18 cm, ze zintegrowaną torbą na płyny 360° z 2 portami do ssaka, ze wzmocnieniem chłonnym poniżej otworu, 3 zintegrowane organizatory przewodów .

Serwety okrywające pacjenta wykonane z wielowarstwowej włókniny polipropylenowej typu SMS o gramaturze 43g/m² , w strefie krytycznej ze wzmocnieniem chłonnym z laminatu, o łącznej gramaturze min.115 g/m². Odporność na penetrację płynów w obszarze wzmocnień min. 200 cm H₂O. Odporność na rozerwanie na mokro/sucho w obszarze wzmocnień min. 250 kPa, absorpcja w obszarze wzmocnień min. 400%. Serwety dobrze układające się na pacjencie, w części niekrytycznej „oddychające”, paroprzepuszczalne. Zestaw zgodny z normą EN 13795 pakowany sterylnie w przezroczystą, foliową torbę z portami do sterylizacji, posiada min. 3 etykiety samoprzylepne do dokumentacji medycznej zawierające: numer katalogowy, numer lot, datę ważności oraz nazwę producenta.”

Odp. Zamawiającego: Zamawiający dopuszcza.

Pytanie nr 111:

„Część 3 pozycja 1

Prosimy o doprecyzowanie czy serweta do ciecicia cesarskiego powinna mieć kształt litery T dzięki czemu poprzez wytworzenie obszernego ekranu anestetycznego istnieje możliwość zabezpieczenia ramion stołu operacyjnego.”

Odp. Zamawiającego: Zamawiający dopuszcza.

Pytanie nr 112:

„Część 3 pozycja 1

Prosimy o wyjaśnienie czy przez warstwę chłonną w serwecie do ciecicia cesarskiego należy rozumieć, że Zamawiający oczekuje zaoferowania serwety wyposażonej we wzmocnienia chłonne w bezpośrednim sąsiedztwie pola operacyjnego oraz na kończynach pacjentki umożliwiającego bezpośrednie odkładanie narzędzi.”

Odp. Zamawiającego: Zamawiający podtrzymuje zapisy SIWZ.

Pytanie nr 113:

„Część 3 pozycja 2

Prosimy Zamawiającego o dopuszczenie zestawu operacyjnego do pilnego cięcia cesarskiego o następującym składzie:

- 1xserweta na stolik instrumentariuszki 140x190cm wykonana z folii o grubości 50µm, owinięcie zestawu, ze wzmocnieniem chłonnym z polipropylenu o gramaturze min. 75g/m², o szerokości 74cm, wytrzymałość na rozerwania na sucho/mokro min. 165kPa, wytrzymałość na penetrację płynu min. 200cmH₂O
- 1x serweta na stolik MAYO 80x142cm
- 1x serweta do cięcia cesarskiego 196x249x300 cm z obłożeniem ramion stołu, z otworem 30x36cm z dodatkowymi przylepcami do fiksacji serwety, wypełniony folią chirurgiczną wokół brzegów otworu,

ze zintegrowaną torbą na płyny 270° z kształtką usztywniającą umożliwiającą uformowanie i utrzymanie kształtu worka oraz z 2 portami do ssaka, wzmocnienie chłonne wokół otworu, zintegrowane 4 podwójne organizatory przewodów oraz dodatkowe wzmocnienie chłonne na kończynach pacjentki. Część serwety osłaniająca pacjentkę wykonana z laminatu trójwarstwowego (polipropylen, polietylen, polipropylen) o gramaturze 66g/m², wzmocnienie min. 140g/m², odporność na rozerwanie na sucho/mokro min. 200kPa, w obszarze wzmocnień min. 550kPa, odporność na przenikanie cieczy >200cmH₂O, w obszarze wzmocnień min. 350cmH₂O, absorpcja włókniny min.350%, w obszarze wzmocnień min. 400%

-1xfartuch chirurgiczny z włókniny SMMS, gramatura 35g/m², odporność na penetrację wody min. 46 cmH₂O, odporność na penetrację mikrobiologiczną - na mokro (I B) – min. 4,5. L-120cm, klejony w miejscach łączenia materiału, wytrzymałość na wypychanie na sucho/mokro min. 155kPa

-2x fartuch chirurgiczny z włókniny SMMS, gramatura 35g/m², odporność na penetrację wody min. 46 cmH₂O, odporność na penetrację mikrobiologiczną - na mokro (I B) – min. 4,5. XL-140cm, klejony w miejscach łączenia materiału, wytrzymałość na wypychanie na sucho/mokro min. 155kPa

-1x kocyk dla noworodka 100x105cm materiał Spunlance

-1x opatrunek z wkładem chłonnym 10x25cm

-20xkompresy gazowe 10x10cm 12W17N z nitka RTG 5x serweta laparotomijna 45x70cm 4W20N z nitka RTG, biała

-1xzaciskacz do pępownicy

-1xtaca na łożysko 3000ml, 31x24x7cm, niebieska

-2xręcznik papierowy 30x39cm

-1xkleszcyki do dezynfekcji pola operacyjnego 24cm

-1xmiska 250ml, podziałka, niebieska

-1xskalpel z plastikowym trzonkiem rozmiar 23

Zestaw spełnia wymagania dla procedur wysokiego ryzyka wg normy EN 13795 pakowany sterylnie w przezroczystą, foliową torbę z portami do sterylizacji, posiada min. 3 etykiety samoprzylepne do dokumentacji medycznej zawierające: numer katalogowy, numer lot, datę ważności oraz nazwę producenta.”

Odp. Zamawiającego: Zamawiający podtrzymuje zapisy SIWZ.

Pytanie nr 114:

„Część 3

Prosimy Zamawiającego o odstąpienie od wymogu prędkości absorpcji – 5cm³/s, ponieważ ten parametr nie jest wymagany przez żadną normę obowiązującą na terenie Polski.”

Odp. Zamawiającego: Zamawiający podtrzymuje zapisy SIWZ.

Pytanie nr 115:

„Część 5, pozycja 3

Prosimy Zamawiającego o dopuszczenie pokrowca na RTG w rozmiarze 104x188 cm.”

Odp. Zamawiającego: Zamawiający podtrzymuje zapisy SIWZ.

Pytanie nr 116:

„Część 5, pozycja 3

Prosimy Zamawiającego o dopuszczenie osłony na podłokietniki w rozmiarze 36x76 cm.”

Odp. Zamawiającego: Zamawiający podtrzymuje zapisy SIWZ.

Pytanie nr 117:

„Część 5, pozycja 8

Prosimy Zamawiającego o dopuszczenie osłony na sondę w rozmiarze 244x15 cm.”

Odp. Zamawiającego: Zamawiający podtrzymuje zapisy SIWZ.

Pytanie nr 118:

„Część 7

Prosimy Zamawiającego o dopuszczenie zestawu do zabiegów przezcewkowych TUR o składzie:

- 1x serweta na stolik narzędziowy 140x190cm (owinięcie zestawu)
 - 2x ręcznik chłonny 30x20cm
 - 1xtasma Lepna 9x50cm
 - 1x serweta główna 290/175x242cm, przylepny otwór nadłonowy o średnicy 8cm, osłona na palec, 1 torba na płyny 95x50cm z filtrem, port wyjściowy z paskami oraz otwór o średnicy 5cm, nogawice
- Zestaw wykonany z serwet o gramaturze co najmniej 58g/m², odporność na przenikanie co najmniej 200cm słupa H₂O, wytrzymałość na wypychanie sucho/mokro co najmniej 190/200 kPa, wytrzymałość na rozciąganie na sucho/mokro co najmniej 50/48 N. Obłożenie spełnia wysokie wymagania normy PN EN 13795 (na całej powierzchni serwety). Sterylizacja EO, opakowanie jednostkowe folia/papier, zawiera na sobie trzy naklejki samoprzylepne do dokumentacji zawierające nazwę producenta, nr REF, LOT i datę ważności.”

Odp. Zamawiającego: Zamawiający podtrzymuje zapisy SIWZ.

Pytanie nr 119:

„Część 10

Prosimy Zamawiającego o dopuszczenie obłożenia do porodu o składzie:

- 1 x serweta na stolik narzędziowy 120x140 cm
- 2 x nogawice 79x 140 cm
- 1 x kocyk dla noworodka 100x105 cm
- 1 x fartuch chirurgiczny XL, 130 cm, wykonany z włókniny typu SMS, klejony w miejscach łączenia materiału, rękaw prosty
- 2 x ręcznik chłonny 20x30 cm
- 1 x serweta pod pośladki z folii PE 85x114,5 cm, ze wzmocnieniem 32,5x50 cm, ze zintegrowaną torbą na płyny, z portem do ssaka
- 1 x serweta 75x90cm, przylepna pełnobarierowa, wykonana z laminatu 2-warstwowego

Zestaw wykonany z serwet o gramaturze co najmniej 58g/m², odporność na przenikanie co najmniej 200cm słupa H₂O, wytrzymałość na wypychanie sucho/mokro co najmniej 190/200 kPa, wytrzymałość na rozciąganie na sucho/mokro co najmniej 50/48 N. Obłożenie spełnia wysokie wymagania normy PN EN 13795 (na całej powierzchni serwety). Sterylizacja EO, opakowanie jednostkowe folia/papier, zawiera na sobie trzy naklejki samoprzylepne do dokumentacji zawierające nazwę producenta, nr REF, LOT i datę ważności.”

Odp. Zamawiającego: Zamawiający podtrzymuje zapisy SIWZ.

Pytanie nr 120:

„Część 13

Prosimy Zamawiającego o dopuszczenie sterylnej, ultra cienkiej folii chirurgicznej bakteriobójczej (potwierdzone karta techniczną), wykonanej z poliuretanu o grubości 22 +/-1 µ; warstwa klejąca pokryta jodoforem uwalniającym wolny jod na skórę pacjenta; przepuszczalność dla pary wodnej min. 670 ± 50 g/m²/24h). Brzegi folii nielepne umożliwiające łatwą aplikację, powierzchnia lepna 60x45cm (całkowita 70x45cm). Opakowanie jednostkowe podwójne: papier silikonowany i folia aluminiowa.”

Odp. Zamawiającego: Zamawiający podtrzymuje zapisy SIWZ.

Powyższa informacja została zamieszczona na stronie internetowej Zamawiającego w dniu 27.04.2018 r.

KIEROWNIK
Działu Zakupów i Zamówień Publicznych

Piotr Feszak