

Wojewódzki Szpital Specjalistyczny im. Janusza Korczaka w Słupsku Sp. z o.o.

ul. Hubalczyków 1, 76-200 Słupsk tel. 59 8460 600, faks 59 8460 605

e-mail: sekretariat@szpital.slupsk.pl www.szpital.slupsk.pl



JEDNOSTKA
SAMORZĄDU
WOJEWÓDZTWA
POMORSKIEGO



Słupsk, dnia 06.04.2018

**Dotyczy: przetargu nieograniczonego pn.: „Dostawa stabilizacji neurochirurgicznych, kłatek międzytrzonowych, substytutu kostnego, frezów do kraniotomu, zastawek typu Pudenz, filtrów do żyły głównej, drenów”
- nr sprawy 29/PN/2018**

Na podstawie art. 38 ust. 2 ustawy Prawo zamówień publicznych Zamawiający przekazuje treść zapytań dotyczących zapisów specyfikacji istotnych warunków zamówienia wraz z wyjaśnieniami. W przedmiotowym postępowaniu wpłynęły następujące zapytania:

Pytanie nr 1:

„dotyczy części nr 1

Brzmienie Przedmiotu zamówienia w części nr 1 umożliwia złożenie oferty tylko jednemu Wykonawcy. Czy Zamawiający zgodzi się wydzielić pozycję 2. do osobnego pakietu aby zapewnić możliwość złożenia konkurencyjnych ofert?”

Odp. Zamawiającego: Zamawiający podtrzymuje zapisy SIWZ.

Pytanie nr 2:

„dotyczy części nr 1

Czy Zamawiający dopuści w pozycji 1. dren komorowy o długości 18 cm i dren otrzewnowy o długości 120 cm?”

Odp. Zamawiającego: Zamawiający podtrzymuje zapisy SIWZ.

Pytanie nr 3:

„dotyczy części nr 1

Czy Zamawiający dopuści w pozycji 3. dren otrzewnowy o długości 120 cm?”

Odp. Zamawiającego: Zamawiający podtrzymuje zapisy SIWZ.

Pytanie nr 4:

„dotyczy części nr 1

Czy Zamawiający dopuści w pozycji 5. łącznik prosty o średnicy 2,0 mm?”

Odp. Zamawiającego: Zamawiający podtrzymuje zapisy SIWZ.

Pytanie nr 5:

„dotyczy części nr 1

Czy Zamawiający dopuści w pozycji 6. łącznik „Y” o średnicy 2,0 mm?”

Odp. Zamawiającego: Zamawiający podtrzymuje zapisy SIWZ.

Pytanie nr 6:

„dotyczy części nr 1

Czy Zamawiający dopuści w pozycji 7. dren łączący 190 cm, komorę kroplową 50 ml i dren komorowy dł. 35 cm, średnica zewnętrzna 2,9 cm?”

Odp. Zamawiającego: Zamawiający podtrzymuje zapisy SIWZ.

Pytanie nr 7:

„dotyczy części nr 1

Czy Zamawiający dopuści w pozycji 8. dren łączący 190 cm i komorę kroplową 50 ml?”

Odp. Zamawiającego: Zamawiający podtrzymuje zapisy SIWZ.

Pytanie nr 8:

„dotyczy części nr 1

Czy Zamawiający dopuści w pozycji 10. listwę pomiarową bez lasera?”

Odp. Zamawiającego: Zamawiający podtrzymuje zapisy SIWZ.

Pytanie nr 9:

„Dotyczy przedmiotu zamówienia część nr 2

Zwracamy się z prośbą o dopuszczenie w miejsce przedmiotu zamówienia opisanego w pozycji 1 części 2 formularza asortymentowo-ilościowego filtrów do żyły głównej dolnej umieszczanego poprzez system współosiowy koszulki wprowadzającej o średnicy 7Fr. Pozostałe parametry zgodnie z wymogami zawartymi w siwz.”

Odp. Zamawiającego: Zgodnie z modyfikacją z dnia 23.03.2018 zamawiający wymaga takiego przedmiotu zamówienia.

Pytanie nr 10:

„dotyczy pakietu 6

Czy Zamawiający dopuści system klatek wykonanych z PEEK w długościach 20 i 25 mm, w wysokościach 8-14mm z dużymi otworami na przeszczepy oraz dwoma znacznikami radiologicznymi – jeden poprzeczny i jeden pionowy, opcjonalnie klatki wykonane z PEEK w długościach 20, 25 oraz 30 mm w wysokościach 8-16 mm?”

Odp. Zamawiającego: Zamawiający dopuszcza.

Pytanie nr 11:

„dotyczy pakietu 7

Czy zamawiający dopuści wypełnienie w formie pasty , w strzykawce o pojemności 5cc? Taka forma podania jest wygodniejsza do implantacji?”

Odp. Zamawiającego: Zamawiający dopuszcza.

Pytanie nr 12:

„zadanie 1, pozycja 1

Prosimy o wyjaśnienie czy Zamawiający oczekuje zaferowania zastawki Pudenz ze zintegrowanym urządzeniem antysyfonowym (zastawka i antysyfon grawitacyjny tworzą jedną całość) czy bez?

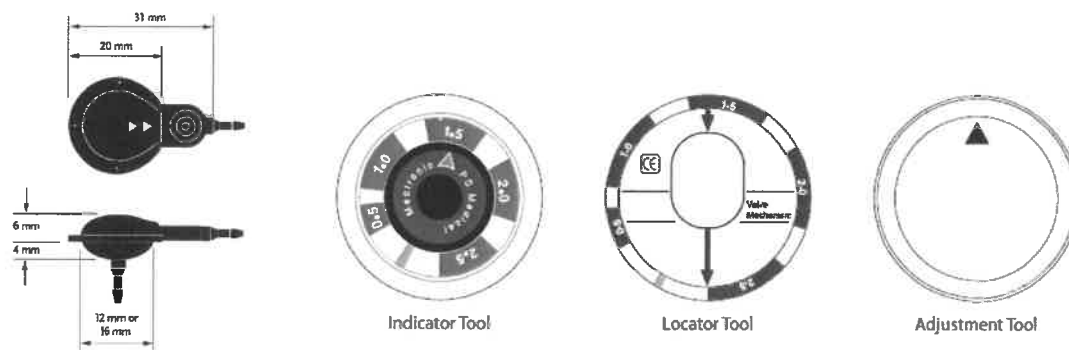
Antysyfon zapobiega wystąpieniu zespołu przedrenowania przy zmianie pozycji ciała pacjenta (zespół wąskich komór) który może w efekcie prowadzić do zaburzeń widzenia, bólów głowy, nudności i wymiotów.”

Odp. Zamawiającego: Zamawiający dopuszcza.

Pytanie nr 13:

„zadanie 1, pozycja 2

Prosimy o dopuszczenie zastawki programowalnej typu burr hole (Pudenz) nowej generacji regulowanej magnetycznie w zakresie 15-167ml/godz. ze zintegrowanym antysyfonem lub w zakresie 15-220ml/godz. bez antysyfonu do wyboru przez Zamawiającego. Zastawka umożliwi wykonywanie badań MRI do 3 Tesli bez konieczności blokady mechanizmu regulacji przepływu zastawki. Zastawka regulowana nieinwazyjnie za pomocą programatora, widoczna w RTG, ze zbiornikiem płynu mózgowo-rdzeniowego z możliwością nakłucia i aspiracji płynu CSF.



J

ednocześnie informujemy że w przypadku pozytywnych odpowiedzi urządzenie do programowania zastawek zostanie nieodpłatnie użyczone na cały okres trwania umowy. PROGRAMATOR NIE WYMAGA PODŁĄCZANIA DO ŹRÓDŁA PRĄDU ANI NIE WYMAGA UŻYCIA BATERII.”

Odp. Zamawiającego: Zamawiający dopuszcza.

Pytanie nr 14:

„zadanie 1, pozycja 7

Prosimy o dopuszczenie komorowego zestawu drenażowego z linią pacjenta powyżej 150cm oraz w drenem komorowym długości 35cm z możliwością docięcia do żądanej długości (obecnie wymagany dren długości 30cm) i średnicy zew. 2,8mm i świetle drenu 1,5mm oraz workiem drenażowym 600ml z kranikiem umożliwiającym opróżnienie płynu (obecnie wymagany worek o pojemności 700ml)”

Odp. Zamawiającego: Zamawiający dopuszcza.

Pytanie nr 15:

„zadanie 1, pozycja 8

Prosimy o dopuszczenie lędźwiowego zestawu drenażowego z linią pacjenta powyżej 150cm oraz w drenem lędźwiowym długości 80cm z możliwością docięcia do żądanej długości i średnicy zew. 1,5mm i świetle drenu 0,7mm oraz workiem drenażowym 600ml z kranikiem umożliwiającym opróżnienie płynu (obecnie wymagany worek o pojemności 700ml) oraz przewodnikiem drenu z ogranicznikiem i igłą touhy z zestawie.”

Odp. Zamawiającego: Zamawiający dopuszcza.

Pytanie nr 16:

„zadanie 1, pozycja 9

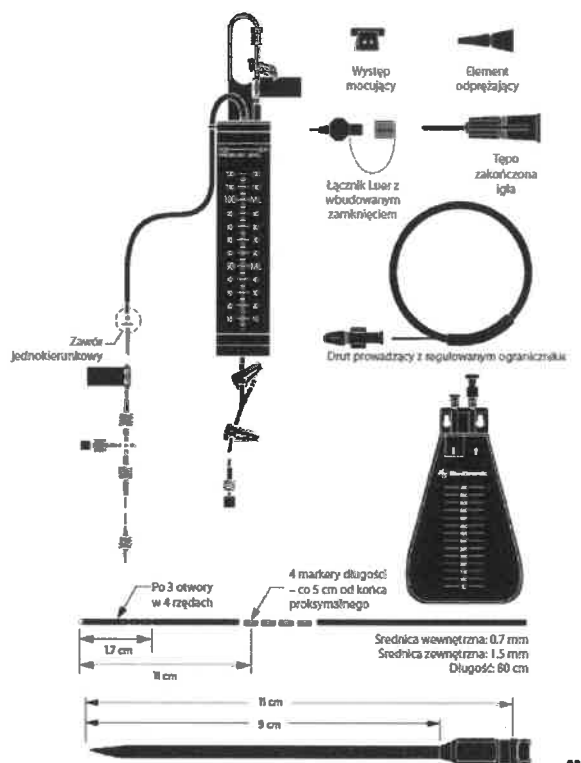
Prosimy o dopuszczenie wymiennego worka drenażowego o pojemności 600ml z możliwością upuszczenia płynu/odpływem.”

Odp. Zamawiającego: Zamawiający dopuszcza.

Pytanie nr 17:

„zadanie 1, pozycja 8

Prosimy o dopuszczenie drenażu lędźwiowego zewnętrznego, z linią pacjenta z kranikiem trójdrożnym i zastawką jednokierunkową, komorą kroplową wyskalowaną do 120ml (obecnie wymagane 100ml) i skalą co 1 ml, worek 700 ml z odpływem i plastikowym zatrzaskiem, dren lędźwiowy impregnowany barem z 4 znacznikami rtg co 5cm, długość 80 cm, średnica zewnętrzna 1.5 mm z igłą Tuohy 14G, metalowym hydrofobowym przewodnikiem drenu z ogranicznikiem, silikonowym mocowaniem do skóry. Pełny skład zestawu zgodnie z poniższym rysunkiem poglądowym



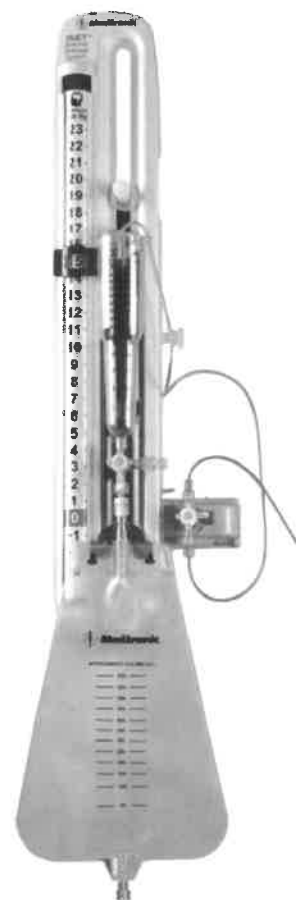
Odp. Zamawiającego: Zamawiający dopuszcza.

Pytanie nr 18:

„zadanie 1, pozycja 7 i 8

Prosimy o dopuszczenie rozbudowanego zestawu do drenażu lędźwiowego oraz komorowego o poniższych parametrach:

- obrotowe skale ciśnienia w **mmH₂O** oraz **mmHg** umożliwiające drenaż komorowy i lędźwiowy (w tym skala ujemnego ciśnienia).
- w zestawie dren lędźwiowy 80cm o średnicy wewnętrznej 0,70mm, zewnętrznej 1,5mm ze znacznikami odległości widocznymi w rtg- dla pozycji 8
- w zestawie z drenem komorowym długości 35cm z możliwością docięcia do żądanej długości (obecnie wymagany dren długości 30cm) i średnicy zew. 2,8mm i świetle drenu 1,5mm – dla pozycji 7
- Możliwość zawieszenia na linie lub przymocowania do słupka infuzyjnego/anestezjologicznego przy użyciu wbudowanego zacisku słupkowego
- Łatwe do rozpoznania przewody linii pacjenta w kolorze zielonym, które nie załamują się przy zginaniu drenu (brak możliwości obstrukcji drenażu przy zagięciu drenu)



- Dwa wolne od lateksu punkty do iniekcji bezigłowej/próbkowania
- Punkty iniekcji bezigłowej interlink
- Główny kurek odcinający do przyłączania zewnętrznego przetwornika ciśnienia
- odpowietrznik hydrofobowy
- komora ściekowa 75 ml
- odłączalna, wymienna torebka drenażowa 600 ml
- Skale ciśnienia o dużych i łatwych do odczytania wartościach (mmHg lub mmH2O)
- **Możliwość rozbudowy o poziomicę laserową Clear-Sit**
- Soczewka powiększająca na przodzie komory ściekowej umożliwiająca podgląd pulsacji płynu przy braku przepływu.
- Przystosowany do wykonywania badań MRI ”

Odp. Zamawiającego: Zamawiający dopuszcza.

Powyższa informacja została zamieszczona na stronie internetowej Zamawiającego w dniu 06.04.2018 r.

KIEROWNIK
Działu Zakupów i Zamówień Publicznych

Piotr Feszak

.....