

Szafa sterownicza SSUW

Przebudowa stacji uzdatniania wody w Szczutowie

Przebudowa szafy sterowniczej stacji uzdatniania wody

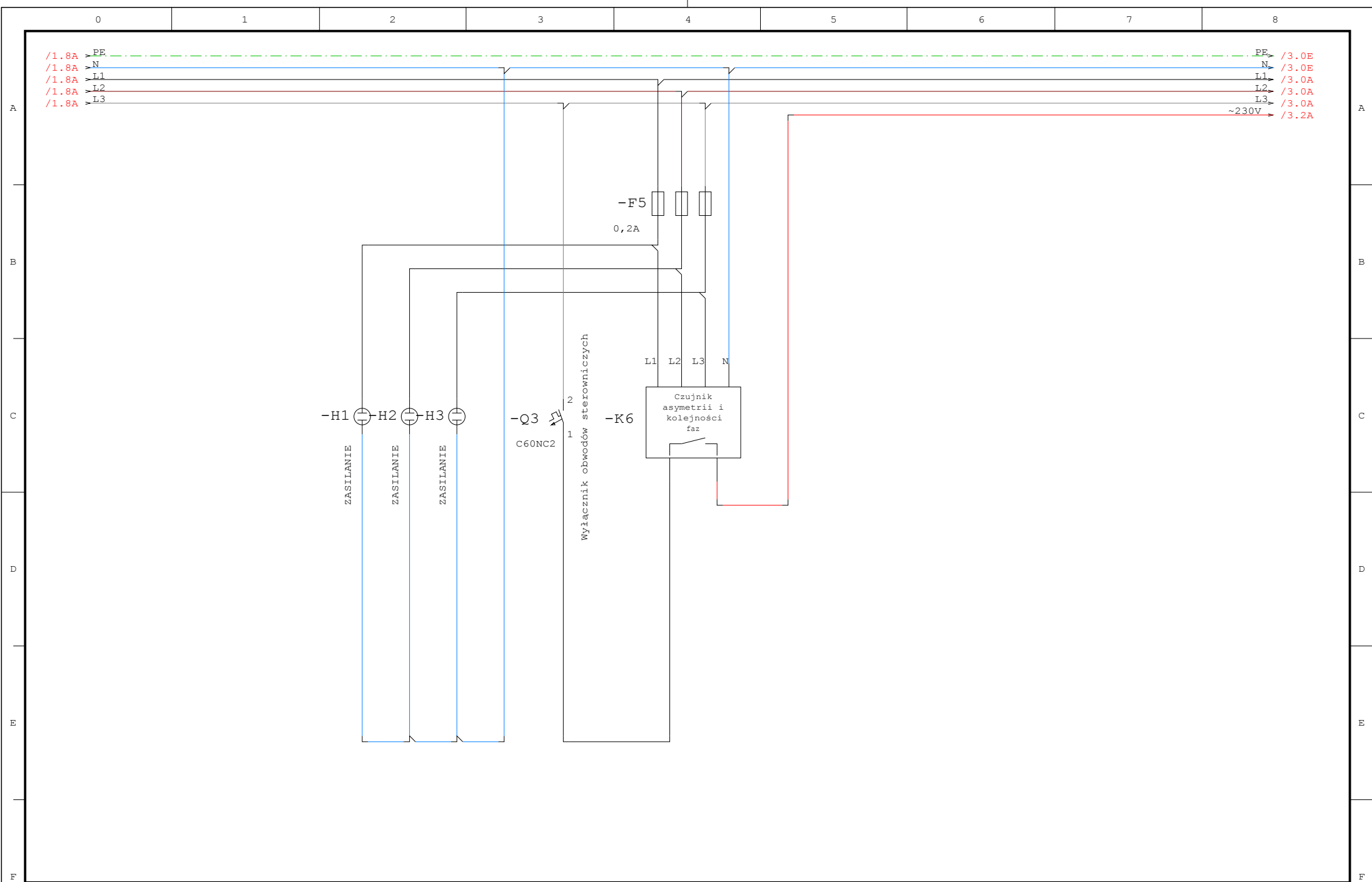
Klient	Gmina Szczutowo
Wytwórca	PROEKO
Nr projektu	0134P0516=SUW
Nr rysunku	V1.09
Wartości znamionowe	21kW
Norma	DIN 61346
Rodzaj ochrony	IP54
Lokalizacja	Szczutowo
Data	04.02.16
Ilość stron	35

Nazwa proj:	0134P0516=SUW	Gmina Szczutowo	PROEKO	Strona tytułowa	Proj.	mgr.inż Paweł Iwanicki (C)		=
Przebudowa stacji uzdatniania wody w Szczutowie	ul. Lipowa 5a Szczutowo	ul. Jana Pawła II 148 Bydgoszcz			Spr.	PDL/0086/PWOE/13 kom:660 482 486		+
Tytuł projektu	Wykonane dla	Wykonane przez	Zawartość	Norma	DIN 61346	Data:	04.02.16	Arkusz: 1 z 1 Strona: 1 z 35

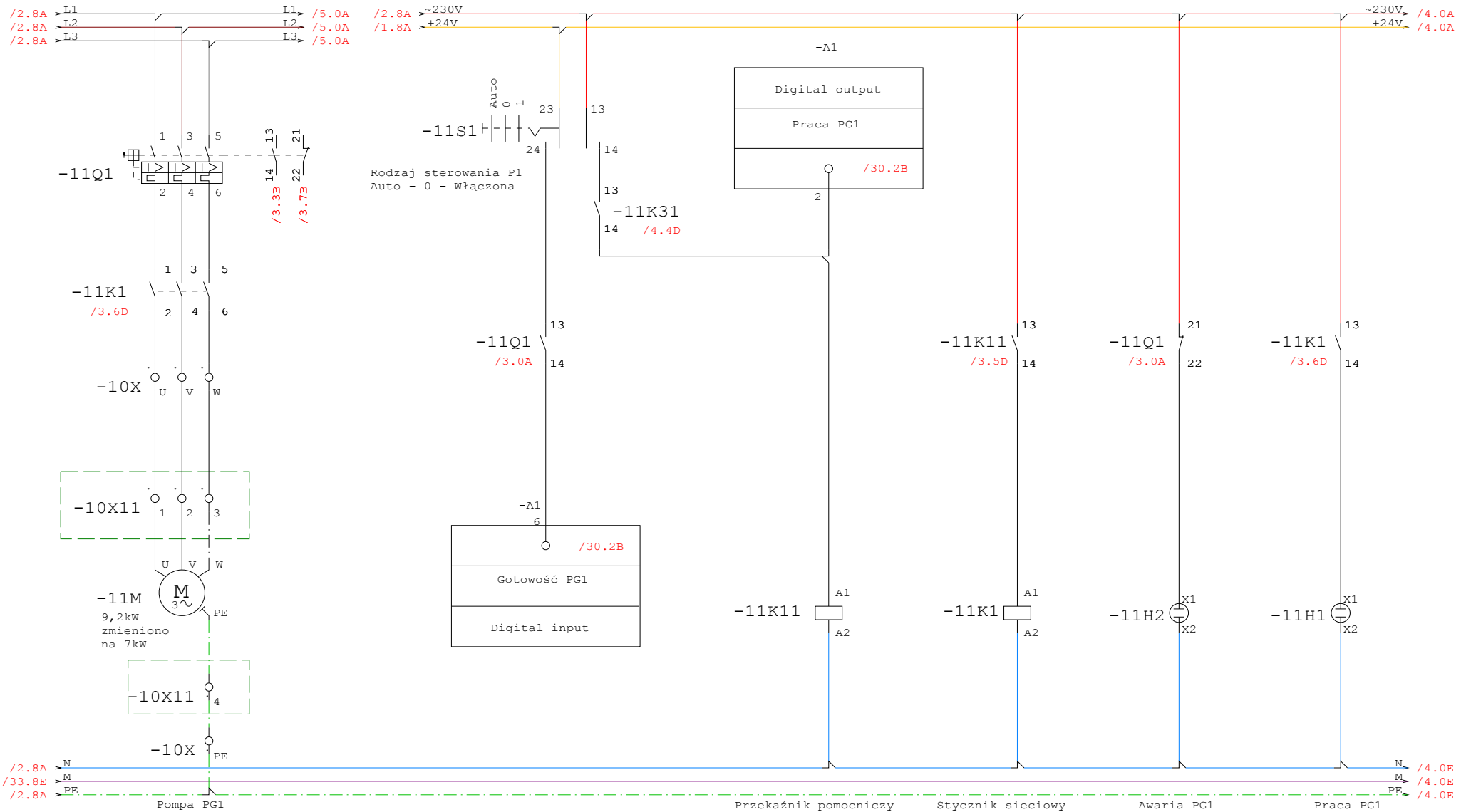
Spis zawartości 0134P0516=S UW Szczutowo-SSUW

Lp.	Zawartość strony	Numer arkusza	Strona projektu
1	Strona tytułowa	0001	1
2	Spis zawartości	0001	2
3	ISTNIEJĄCY BLOK ZASILANIA - Ochrona przepięciowa	0001	3
4	ISTNIEJĄCY BLOK ZASILANIA - Kontrola asymetrii za	0002	4
5	ISTNIEJĄCY BLOK POMPY PG1 - Zasilanie i sterowani	0003	5
6	ISTNIEJĄCY BLOK STEROWANIA - Kontrola poziomu stu	0004	6
7	ISTNIEJĄCY BLOK POMPY PG2 - Zasilanie i sterowani	0005	7
8	ISTNIEJĄCY BLOK STEROWANIA - Kontrola poziomu stu	0006	8
9	ISTNIEJĄCY BLOK STEROWANIA - Wodomierz wejścia	0007	9
10	ISTNIEJĄCY BLOK STEROWANIA - Ciśnienie graniczne	0008	10
11	ISTNIEJĄCY BLOK SPRĘŻARKI - Zasilanie, zabezpiecz	0009	11
12	ISTNIEJĄCY BLOK SPRĘŻARKI - Zasilanie, zabezpiecz	0010	12
13	ISTNIEJĄCY BLOK SPRĘŻARKI - Zasilanie, zabezpiecz	0011	13
14	ISTNIEJĄCY BLOK STEROWANIA - Układ sprężonego pow	0012	14
15	ISTNIEJĄCY BLOK STEROWANIA - Układ sprężonego pow	0013	15
16	ISTNIEJĄCY BLOK STEROWANIA - Układ sprężonego pow	0014	16
17	ISTNIEJĄCY BLOK DMUCHAWY - Zasilanie, zabezpiecze	0015	17
18	ISTNIEJĄCY BLOK POMPY PŁUCZACEJ PP1 - Zasilanie,	0016	18
19	ISTNIEJĄCY BLOK POMPY PŁUCZACEJ PP2 - Zasilanie,	0017	19
20	ISTNIEJĄCY BLOK STEROWANIA - Wodomierz PP	0018	20
21	ISTNIEJĄCY BLOK STEROWANIA - Poziom wody w zbiorn	0019	21
22	ISTNIEJĄCY BLOK SONDY SG 1 - Zbiornik wody SW1	0020	22
23	ISTNIEJĄCY BLOK STEROWANIA - Poziom wody w zbiorn	0021	23
24	ISTNIEJĄCY BLOK SONDY SG 2 - Zbiornik wody ZW2	0022	24
25	ISTNIEJĄCY BLOK ST. DOZUJĄCEJ - Zasilanie, zabezpie	0023	25
26	ISTNIEJĄCY BLOK STEROWANIA - Wodomierz wyjście	0024	26
27	ISTNIEJĄCY BLOK STEROWANIA - Rezerwa wejście anal	0025	27
28	ISTNIEJĄCY BLOK PRZEPUSTNIC - Filtr F1	0026	28
29	ISTNIEJĄCY BLOK PRZEPUSTNIC - Filtr F2	0027	29
30	ISTNIEJĄCY BLOK PRZEPUSTNIC - Filtr F3	0028	30
31	PROJEKTOWANY BLOK PRZEPUSTNIC - Filtr F4	0029	31
32	ISTNIEJĄCY BLOK STEROWANIA - Sterownik PLC	0030	32
33	ISTNIEJĄCY BLOK STEROWANIA - Wejścia/wyjścia 16Di	0031	33
34	ISTNIEJĄCY BLOK STEROWANIA - Wyjścia 8Do	0032	34
35	ISTNIEJĄCY BLOK STEROWANIA - Moduł analogowy	0033	35

Nazwa proj:	0134P0516=S UW	Gmina Szczutowo	PROEKO	Spis zawartości	Proj.	mgr.inż Paweł Iwanicki (C)		=
Przebudowa stacji uzdatniania wody w Szczutowie	ul. Lipowa 5a Szczutowo	ul. Jana Pawła II 148 Bydgoszcz			Spr.	PDL/0086/PWOE/13 kom:660 482 486		+
Tytuł projektu	Wykonane dla	Wykonane przez	Zawartość	Norma	DIN 61346	Data:	04.02.16	Arkusze: 1 z 1 Strona: 2 z 35



Nazwa proj:	0134P0516=SUV	Gmina Szczutowo ul. Lipowa 5a Szczutowo	PROEKO ul. Jana Pawła II 148 Bydgoszcz	ISTNIEJĄCY BLOK ZASILANIA - Kontrola asymetrii zasilania	Proj.	mgr.inż Paweł Iwanicki (C) PDL/0086/PWOE/13 kom:660 482 486		=
Przebudowa stacji uzdatniania wody w Szczutowie					Spr.			+
Tytuł projektu	Wykonane dla	Wykonane przez	Zawartość	Norma	DIN 61346	Data:	04.02.16	Arkusze: 2 z 33 Strona: 4 z 35



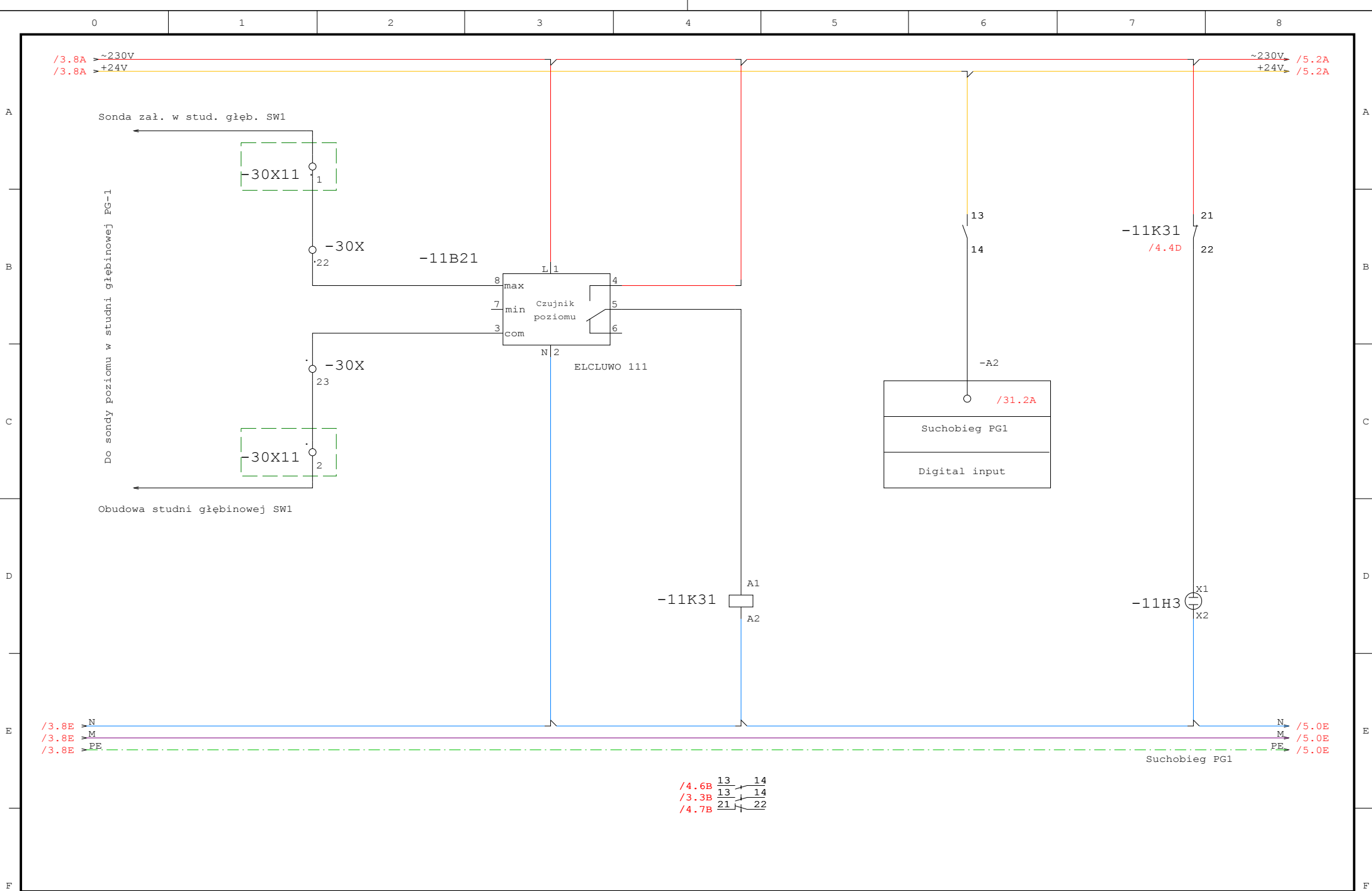
UWAGA:

Pompy Głębinyowe: Po dokonanej wymianie PG przez Eksploatatora, wymienić zabezpieczenie mniejszej pompy na GZ1-M20.

Tor prądowy min. Cu 4mm².

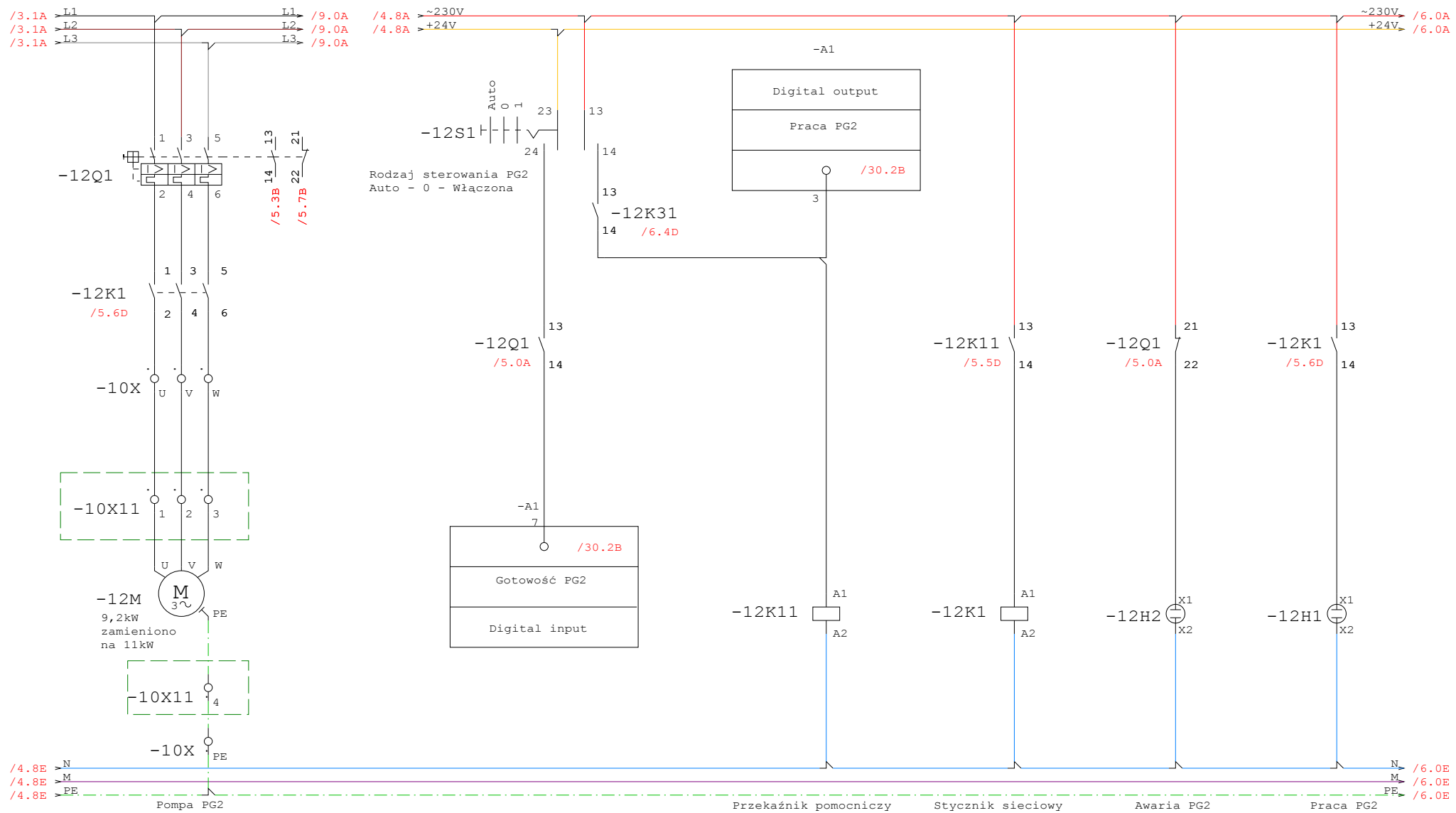
Wymienić stycznik.

Nazwa proj:	0134P0516=SUV	Gmina Szczutowo ul. Lipowa 5a Szczutowo	PROEKO ul. Jana Pawła II 148 Bydgoszcz	ISTNIEJĄCY BLOK POMPY PG1 - Zasilanie i sterowanie	Proj.	mgr.inż Paweł Iwanicki (C) PDL/0086/PWOE/13 kom:660 482 486		=
Przebudowa stacji uzdatniania wody w Szczutowie					Spr.			+
Tytuł projektu	Wykonane dla	Wykonane przez	Zawartość	Norma	DIN 61346	Data:	04.02.16	Arkusz: 3 z 33 Strona: 5 z 35

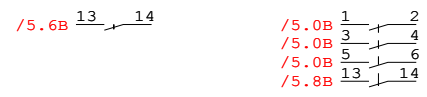


/4.6B 13 → 14
 /3.3B 13 → 14
 /4.7B 21 → 22

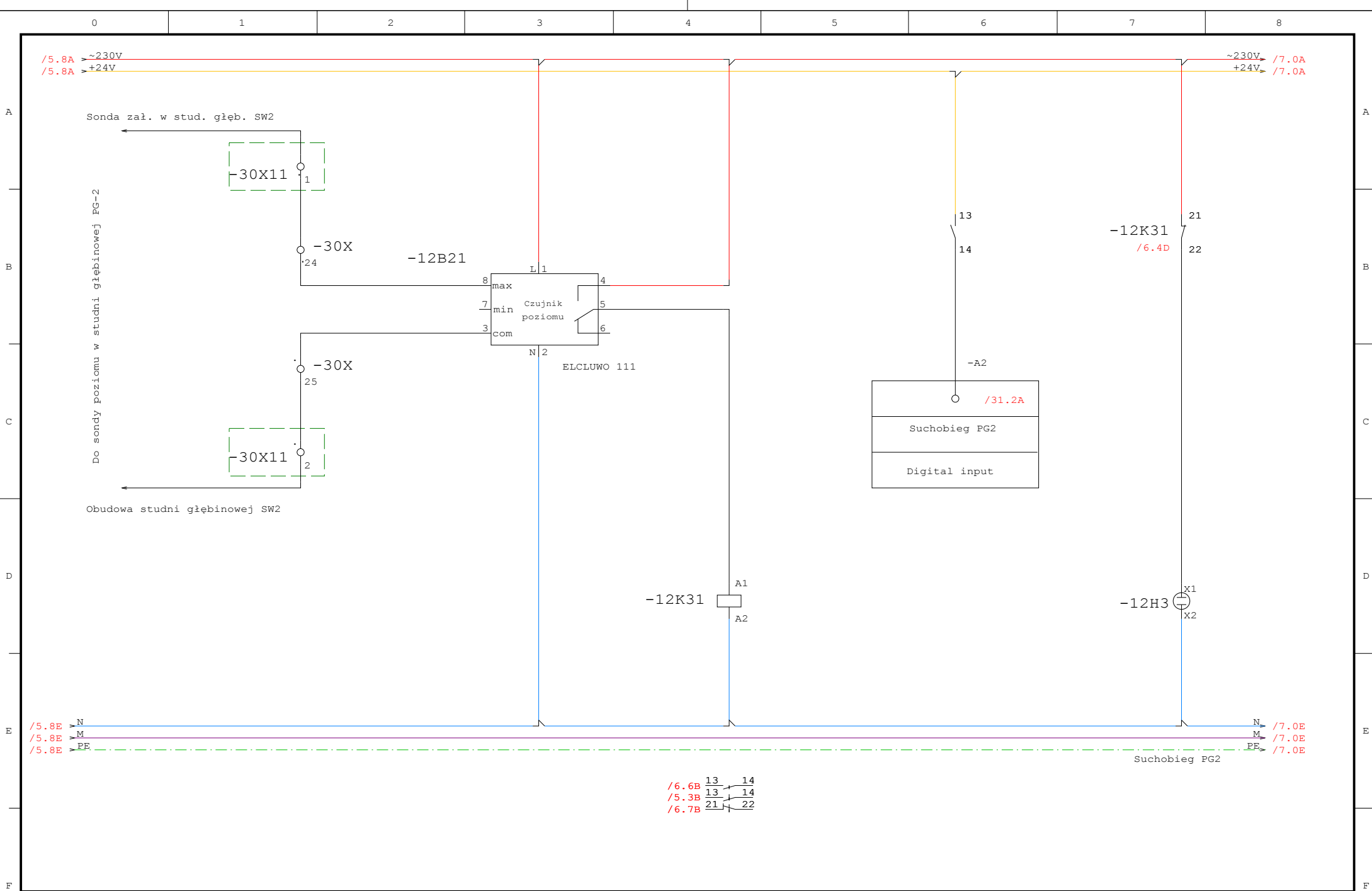
Nazwa proj:	0134P0516=SUV	Gmina Szczutowo ul. Lipowa 5a Szczutowo	PROEKO ul. Jana Pawła II 148 Bydgoszcz	ISTNIEJĄCY BLOK STEROWANIA - Kontrola poziomu studni SW1	Proj.	mgr.inż Paweł Iwanicki (C) PDL/0086/PWOE/13 kom:660 482 486		=
Przebudowa stacji uzdatniania wody w Szczutowie					Spr.			+
Tytuł projektu	Wykonane dla	Wykonane przez	Zawartość	Norma	DIN 61346	Data:	04.02.16	Arkusz: 4 z 33 Strona: 6 z 35



UWAGA:
Tor prądowy min. Cu 4mm².
Wymienić stycznik.

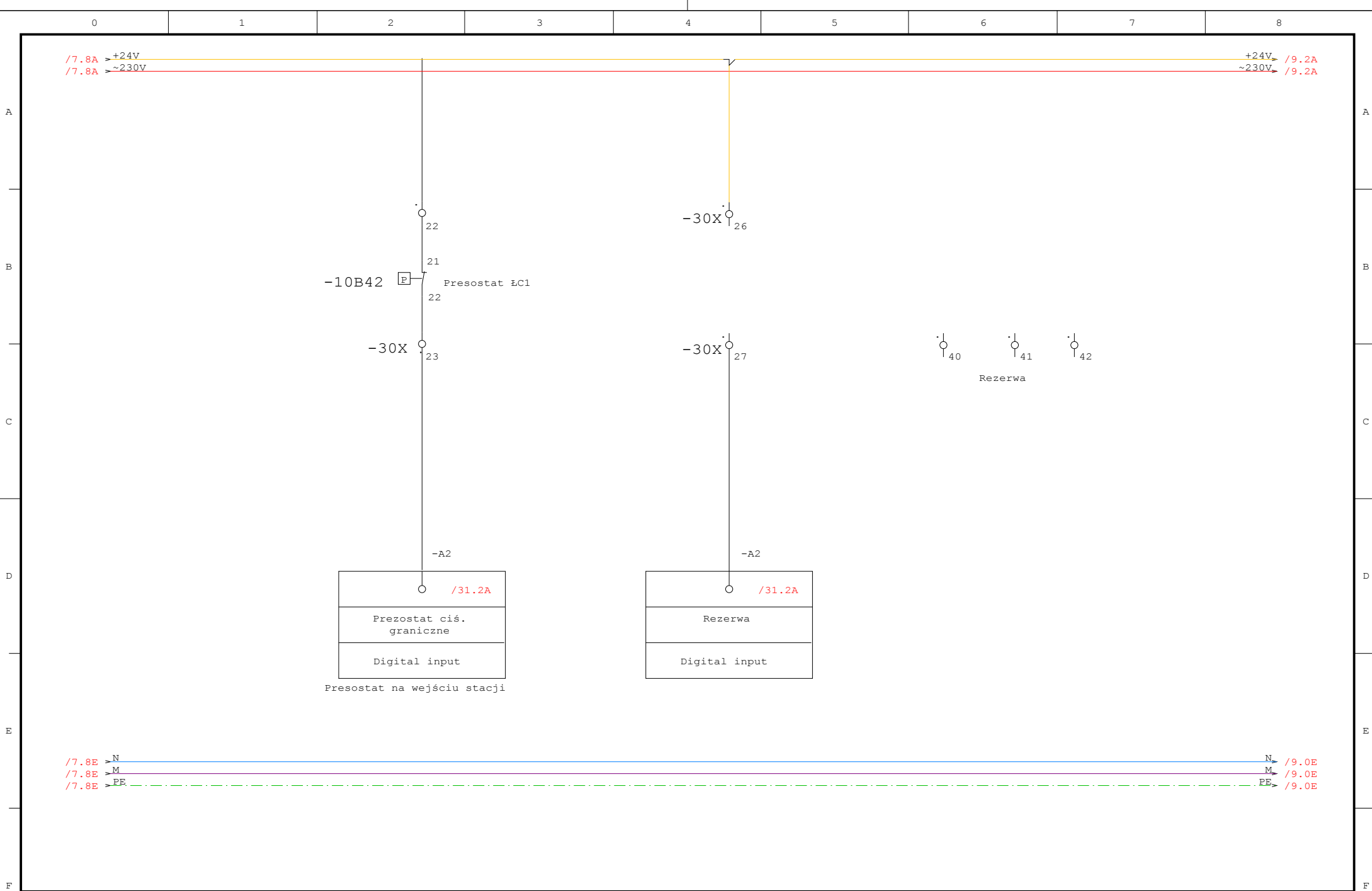


Nazwa proj:	0134P0516=SUV	Gmina Szczutowo ul. Lipowa 5a Szczutowo	PROEKO ul. Jana Pawła II 148 Bydgoszcz	ISTNIEJĄCY BLOK POMPY PG2 - Zasilanie i sterowanie	Proj. mgr.inż Paweł Iwanicki (C) PDL/0086/PWOE/13 kom:660 482 486	=
Przebudowa stacji uzdatniania wody w Szczutowie					Spr.	+
Tytuł projektu	Wykonane dla	Wykonane przez	Zawartość	Norma DIN 61346	Data: 04.02.16	Arkusz: 5 z 33 Strona: 7 z 35



/6.6B 13 → 14
 /5.3B 13 → 14
 /6.7B 21 → 22

Nazwa proj:	0134P0516=SUV	Gmina Szczutowo ul. Lipowa 5a Szczutowo	PROEKO ul. Jana Pawła II 148 Bydgoszcz	ISTNIEJĄCY BLOK STEROWANIA - Kontrola poziomu studni SW2	Proj. mgr.inż Paweł Iwanicki (C) PDL/0086/PWOE/13 kom:660 482 486	=
Przebudowa stacji uzdatniania wody w Szczutowie					Spr.	+
Tytuł projektu	Wykonane dla	Wykonane przez	Zawartość	Norma	DIN 61346	Arkusz: 6 z 33
				Data:	04.02.16	Strona: 8 z 35

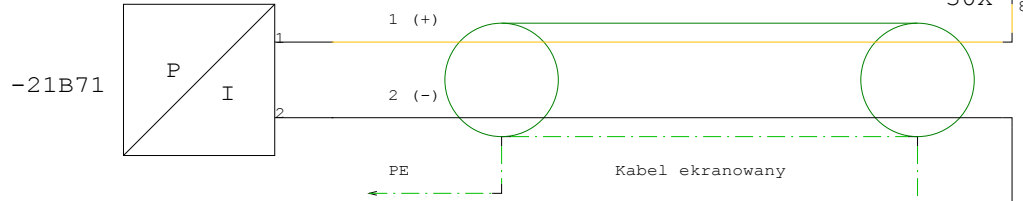


Nazwa proj:	0134P0516=SUV	Gmina Szczutowo ul. Lipowa 5a Szczutowo	PROEKO ul. Jana Pawła II 148 Bydgoszcz	ISTNIEJĄCY BLOK STEROWANIA - Ciśnienie graniczne	Proj.	mgr.inż Paweł Iwanicki (C) PDL/0086/PWOE/13 kom:660 482 486		=
Przebudowa stacji uzdatniania wody w Szczutowie					Spr.		+	
Tytuł projektu	Wykonane dla	Wykonane przez	Zawartość	Norma	DIN 61346	Data:	04.02.16	Arkusz: 8 z 33 Strona: 10 z 35

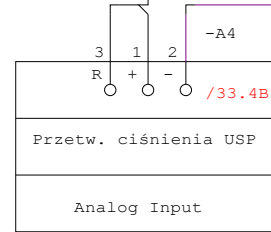
/10.8A > +24V
 /10.8A > ~230V

+24V > /13.0A
 ~230V > /13.0A

Przetwornik ciśnienia



-30X 7

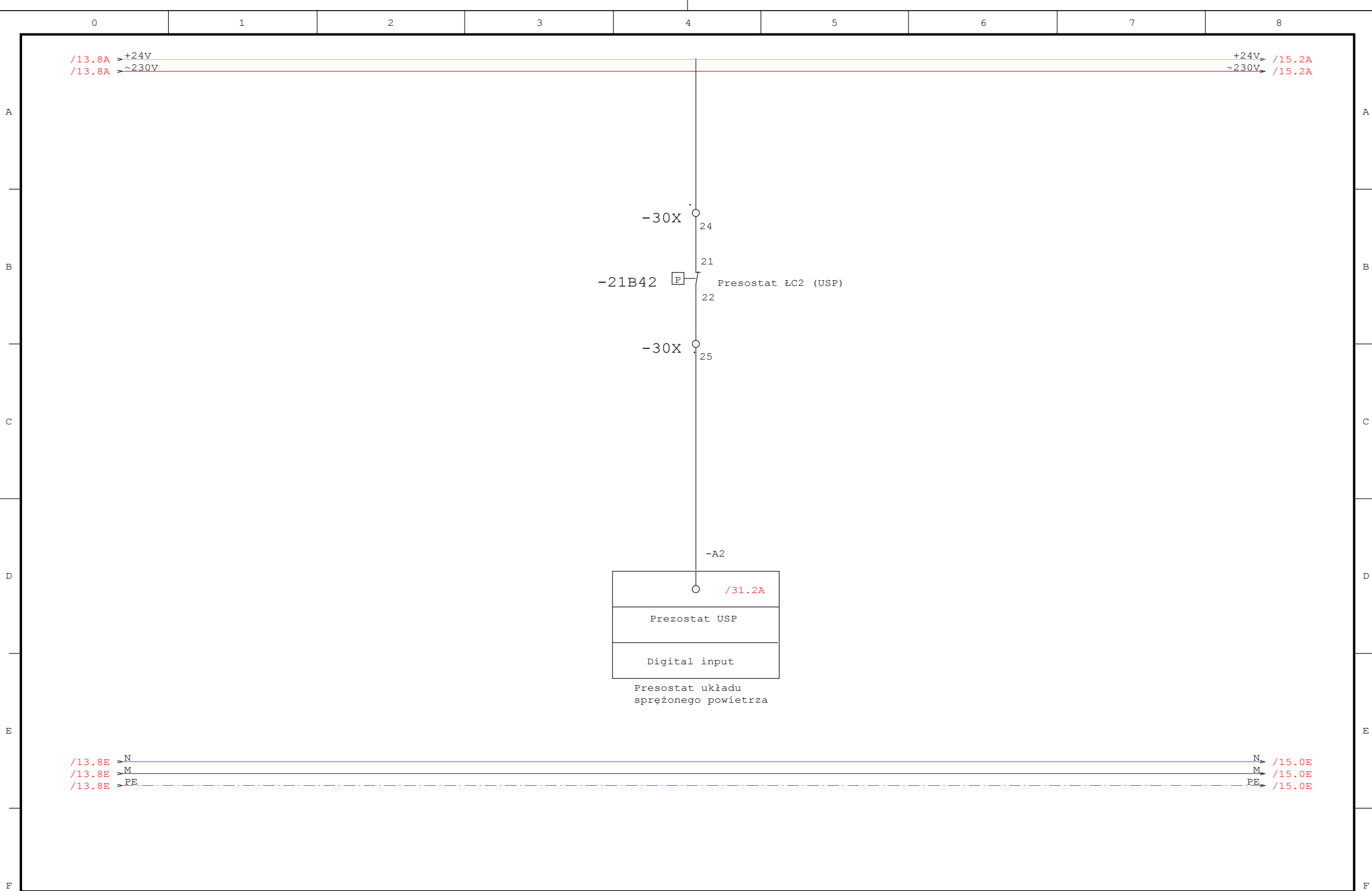


-A4
 /33.4B

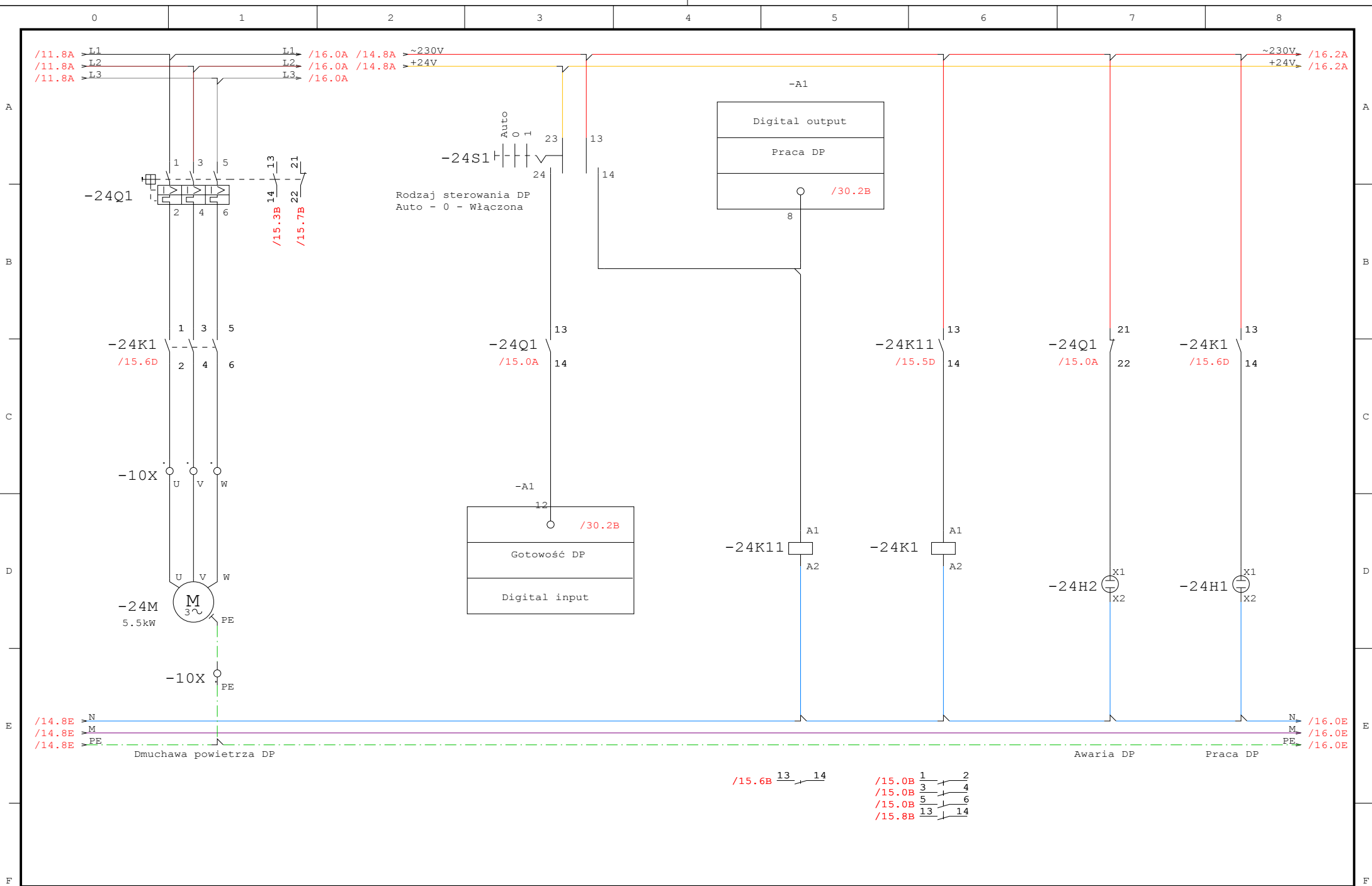
Przetw. ciśnienia USP
 Analog Input

/11.8E > N > /13.0E
 /11.8E > M > /13.0E
 /11.8E > PE > /13.0E

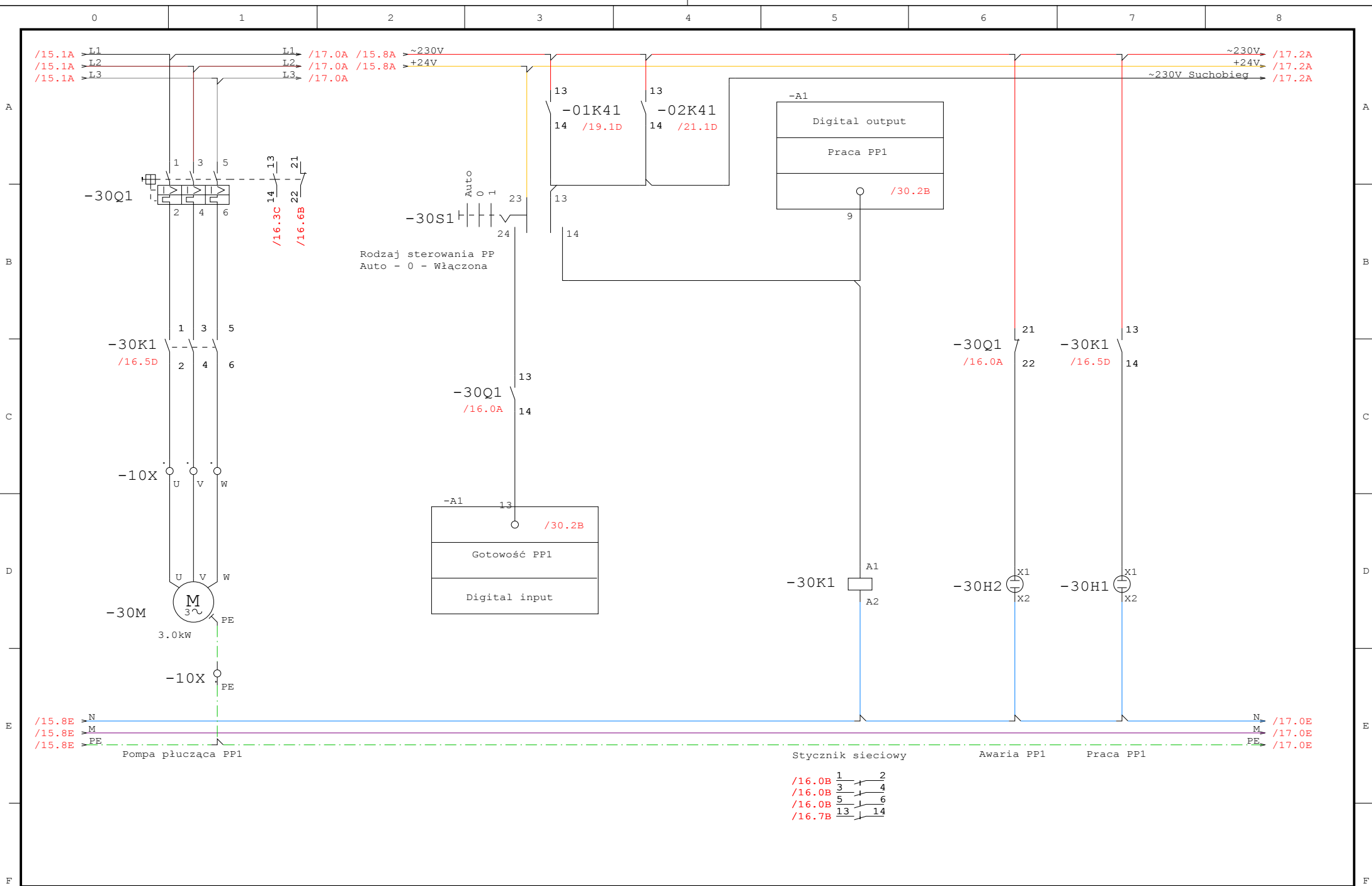
Nazwa proj:	0134P0516=SUV	Gmina Szczutowo ul. Lipowa 5a Szczutowo	PROEKO ul. Jana Pawła II 148 Bydgoszcz	ISTNIEJĄCY BLOK STEROWANIA - Układ sprężonego powietrza	Proj.	mgr.inż Paweł Iwanicki (C) PDL/0086/PWOE/13 kom:660 482 486		=
Przebudowa stacji uzdatniania wody w Szczutowie					Spr.			+
Tytuł projektu	Wykonane dla	Wykonane przez	Zawartość	Norma	DIN 61346	Data:	04.02.16	Arkusz: 12 z 33 Strona: 14 z 35



Nazwa proj:	0134P0516=SUV	Gmina Szczutowo ul. Lipowa 5a Szczutowo	PROEKO ul. Jana Pawła II 148 Bydgoszcz	ISTNIEJĄCY BLOK STEROWANIA - Układ sprężonego powietrza	Proj.	mgr.inż Paweł Iwanicki (C) PDL/0086/PWOE/13 kom:660 482 486		=
Przebudowa stacji uzdatniania wody w Szczutowie					Spr.		+	
Tytuł projektu	Wykonane dla	Wykonane przez	Zawartość	Norma	DIN 61346	Data:	04.02.16	Strona: 14 z 33 16 z 35

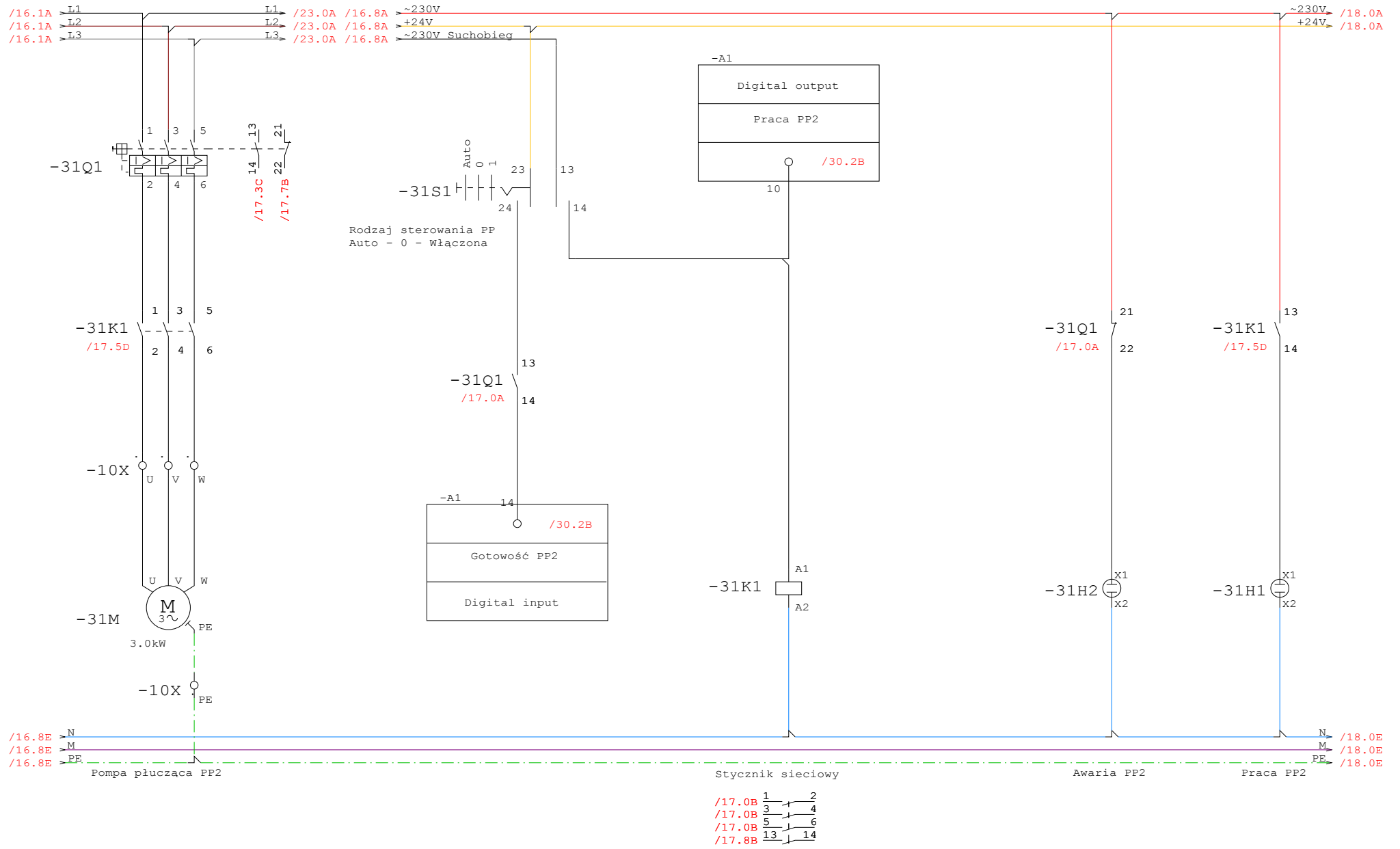


Nazwa proj:	0134P0516=SUV	Gmina Szczutowo ul. Lipowa 5a Szczutowo	PROEKO ul. Jana Pawła II 148 Bydgoszcz	ISTNIEJĄCY BLOK DMUCHAWY - Zasilanie, zabezpieczenia i sterowanie	Proj. mgr.inż Paweł Iwanicki (C) PDL/0086/PWOE/13 kom:660 482 486	=
Przebudowa stacji uzdatniania wody w Szczutowie		Wykonane dla	Wykonane przez	Zawartość	Norma DIN 61346	Data: 04.02.16
Tytuł projektu				Strona: 15 z 33		Strona: 17 z 35

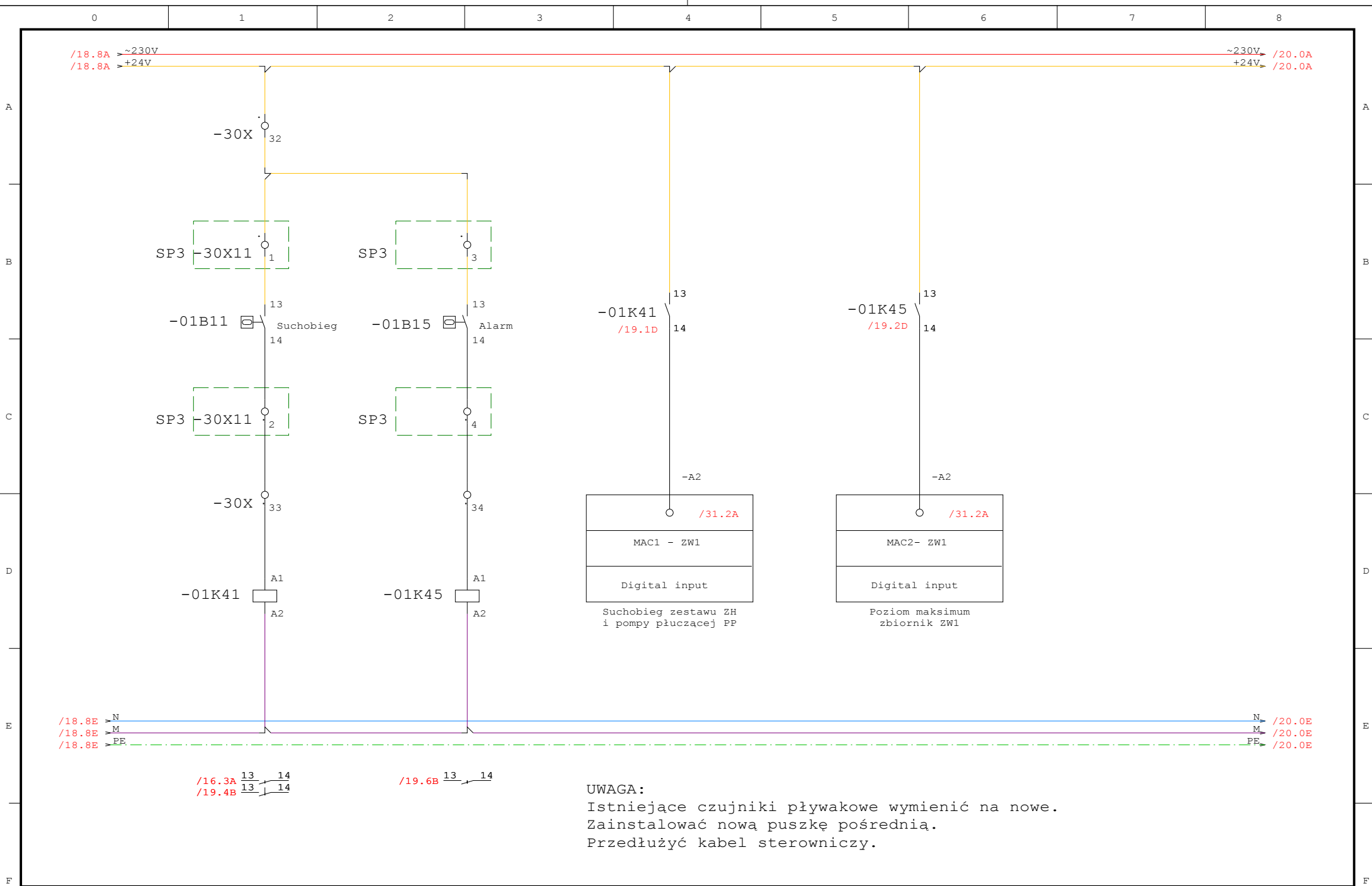


- /16.0B 1 → 2
- /16.0B 3 → 4
- /16.0B 5 → 6
- /16.0B 13 → 14

Nazwa proj:	0134P0516=SUV	Gmina Szczutowo ul. Lipowa 5a Szczutowo	PROEKO ul. Jana Pawła II 148 Bydgoszcz	ISTNIEJĄCY BLOK POMPY PŁUCZACEJ PP1 - Zasilanie, zabezpieczenia i sterowanie	Proj.	mgr.inż Paweł Iwanicki (C) PDL/0086/PWOE/13 kom:660 482 486		=
Przebudowa stacji uzdatniania wody w Szczutowie					Spr.			+
Tytuł projektu	Wykonane dla	Wykonane przez	Zawartość	Norma	DIN 61346	Data:	04.02.16	Arkusz: 16 z 33 Strona: 18 z 35

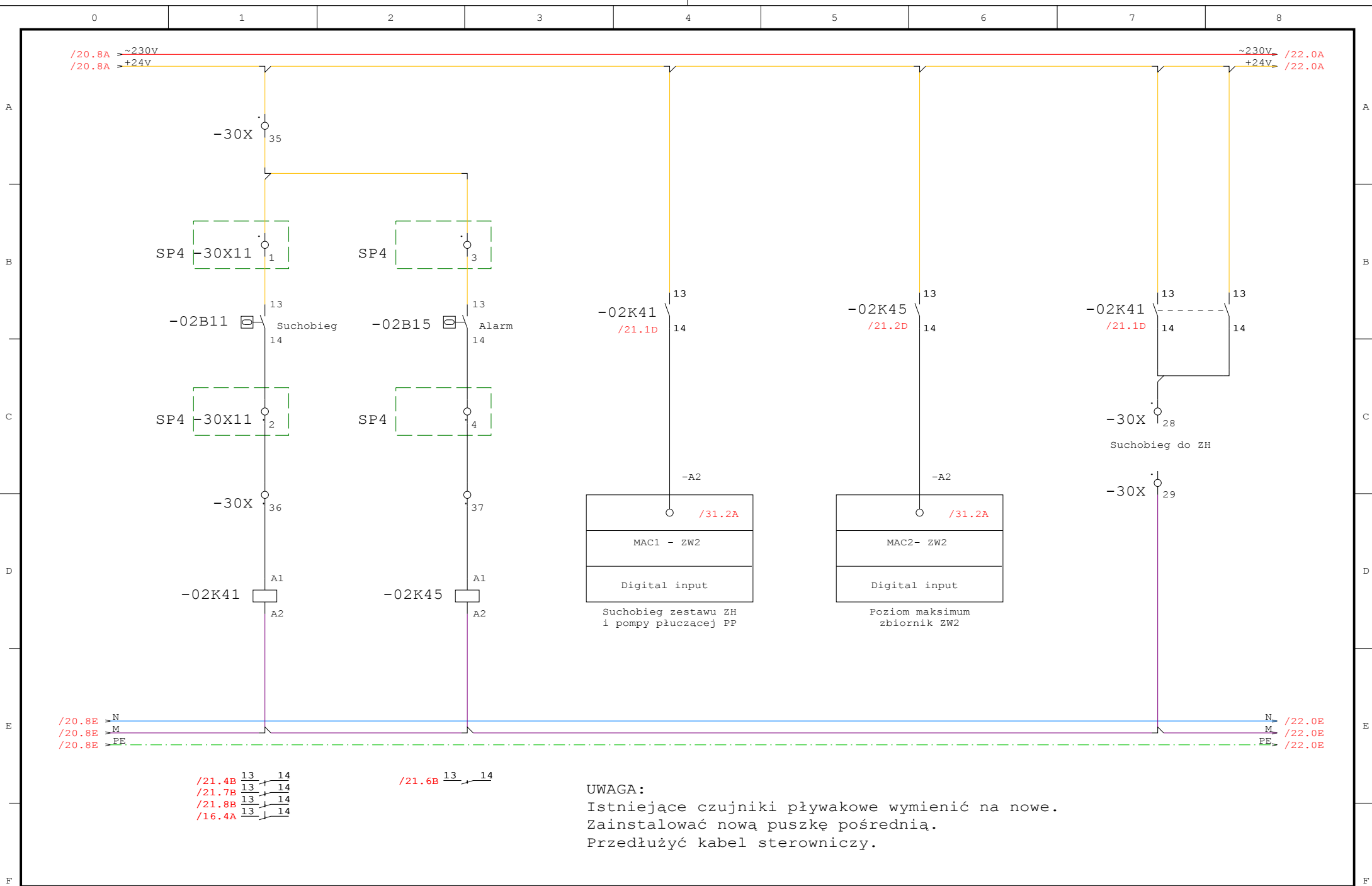


Nazwa proj:	0134P0516=SUV	Gmina Szczutowo ul. Lipowa 5a Szczutowo	PROEKO ul. Jana Pawła II 148 Bydgoszcz	ISTNIEJĄCY BLOK POMPY PŁUCZACEJ PP2 - Zasilanie, zabezpieczenia i sterowanie	Proj.	mgr.inż Paweł Iwanicki (C) PDL/0086/PWOE/13 kom:660 482 486		=
Przebudowa stacji uzdatniania wody w Szczutowie					Spr.			+
Tytuł projektu	Wykonane dla	Wykonane przez	Zawartość	Norma	DIN 61346	Data:	04.02.16	Arkusz: 17 z 33 Strona: 19 z 35



UWAGA:
 Istniejące czujniki pływakowe wymienić na nowe.
 Zainstalować nową puszkę pośrednią.
 Przedłużyć kabel sterowniczy.

Nazwa proj:	0134P0516=SUV	Gmina Szczutowo ul. Lipowa 5a Szczutowo	PROEKO ul. Jana Pawła II 148 Bydgoszcz	ISTNIEJĄCY BLOK STEROWANIA - Poziom wody w zbiorniku ZW1	Proj.	mgr.inż Paweł Iwanicki (C) PDL/0086/PWOE/13 kom:660 482 486		=
Przebudowa stacji uzdatniania wody w Szczutowie					Spr.			+
Tytuł projektu	Wykonane dla	Wykonane przez	Zawartość	Norma	DIN 61346	Data:	04.02.16	Arkusz: 19 z 33 Strona: 21 z 35

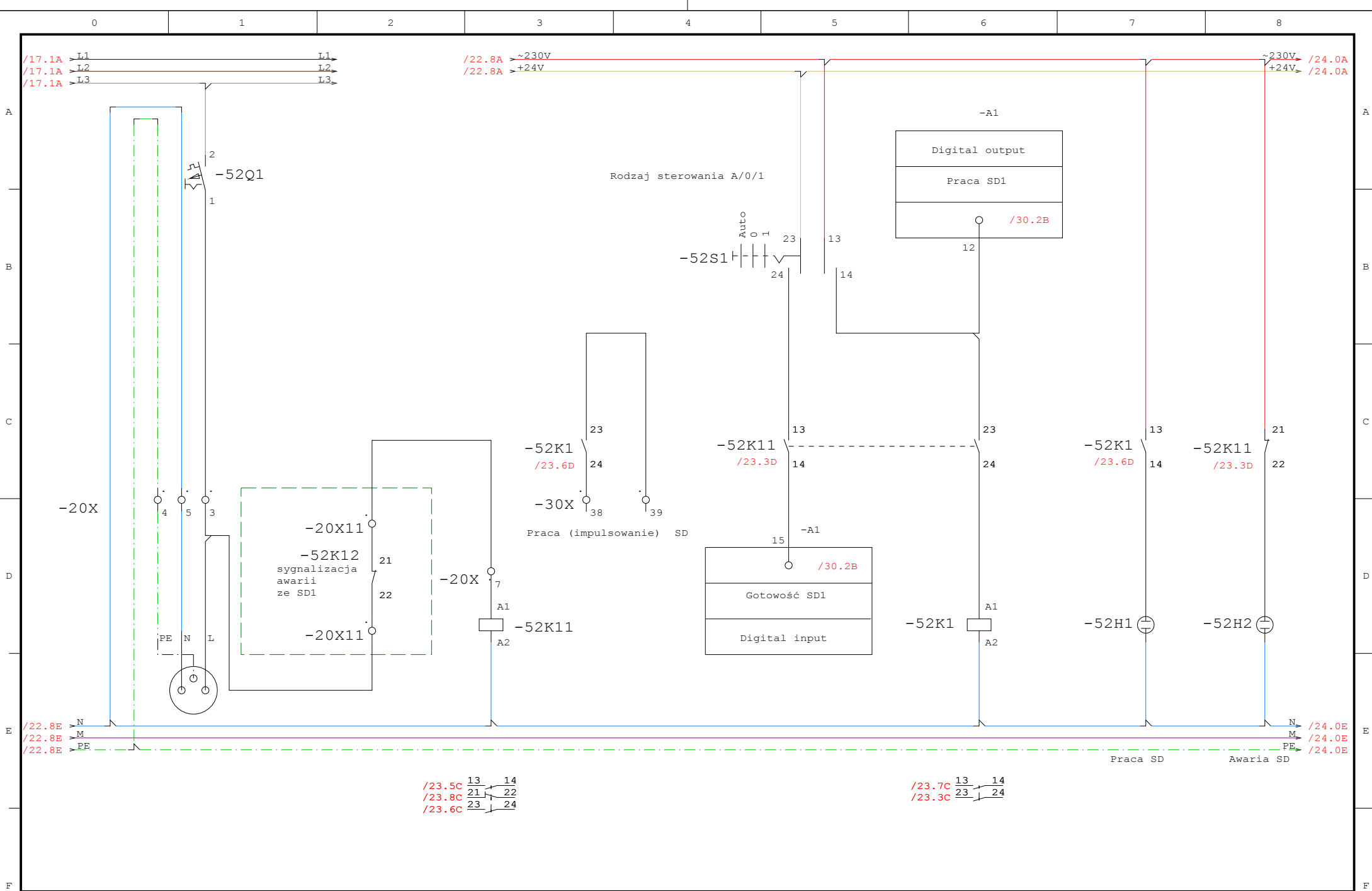


/21.4B 13 → 14
 /21.7B 13 → 14
 /21.8B 13 → 14
 /16.4A 13 → 14

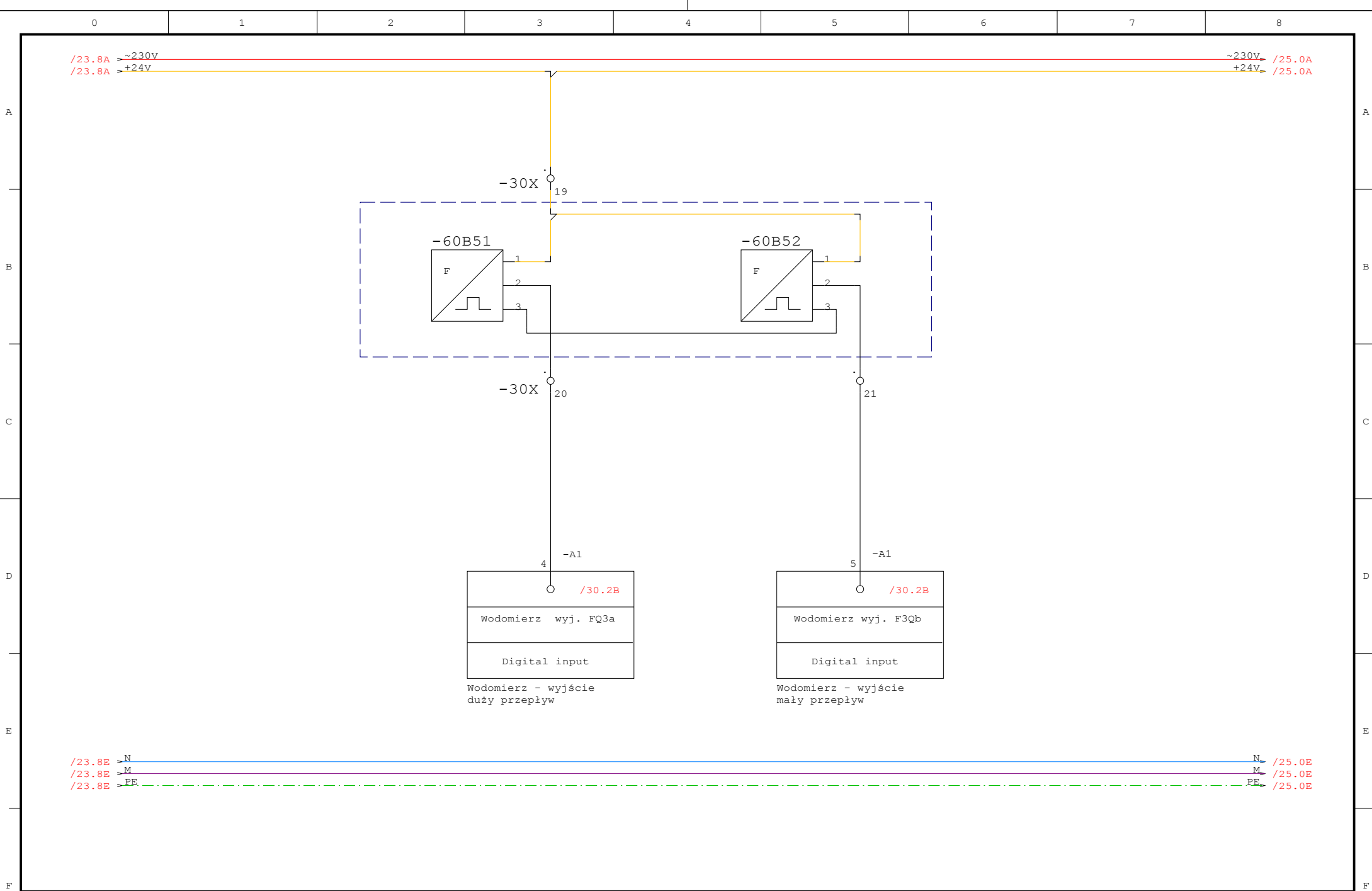
/21.6B 13 → 14

UWAGA:
 Istniejące czujniki pływakowe wymienić na nowe.
 Zainstalować nową puszkę pośrednią.
 Przedłużyć kabel sterowniczy.

Nazwa proj:	0134P0516=SUV	Gmina Szczutowo ul. Lipowa 5a Szczutowo	PROEKO ul. Jana Pawła II 148 Bydgoszcz	ISTNIEJĄCY BLOK STEROWANIA - Poziom wody w zbiorniku ZW2	Proj.	mgr.inż Paweł Iwanicki (C) PDL/0086/PWOE/13 kom:660 482 486		=
Przebudowa stacji uzdatniania wody w Szczutowie					Spr.			+
Tytuł projektu	Wykonane dla	Wykonane przez	Zawartość	Norma	DIN 61346	Data:	04.02.16	Arkuszy: 21 z 33 Strona: 23 z 35

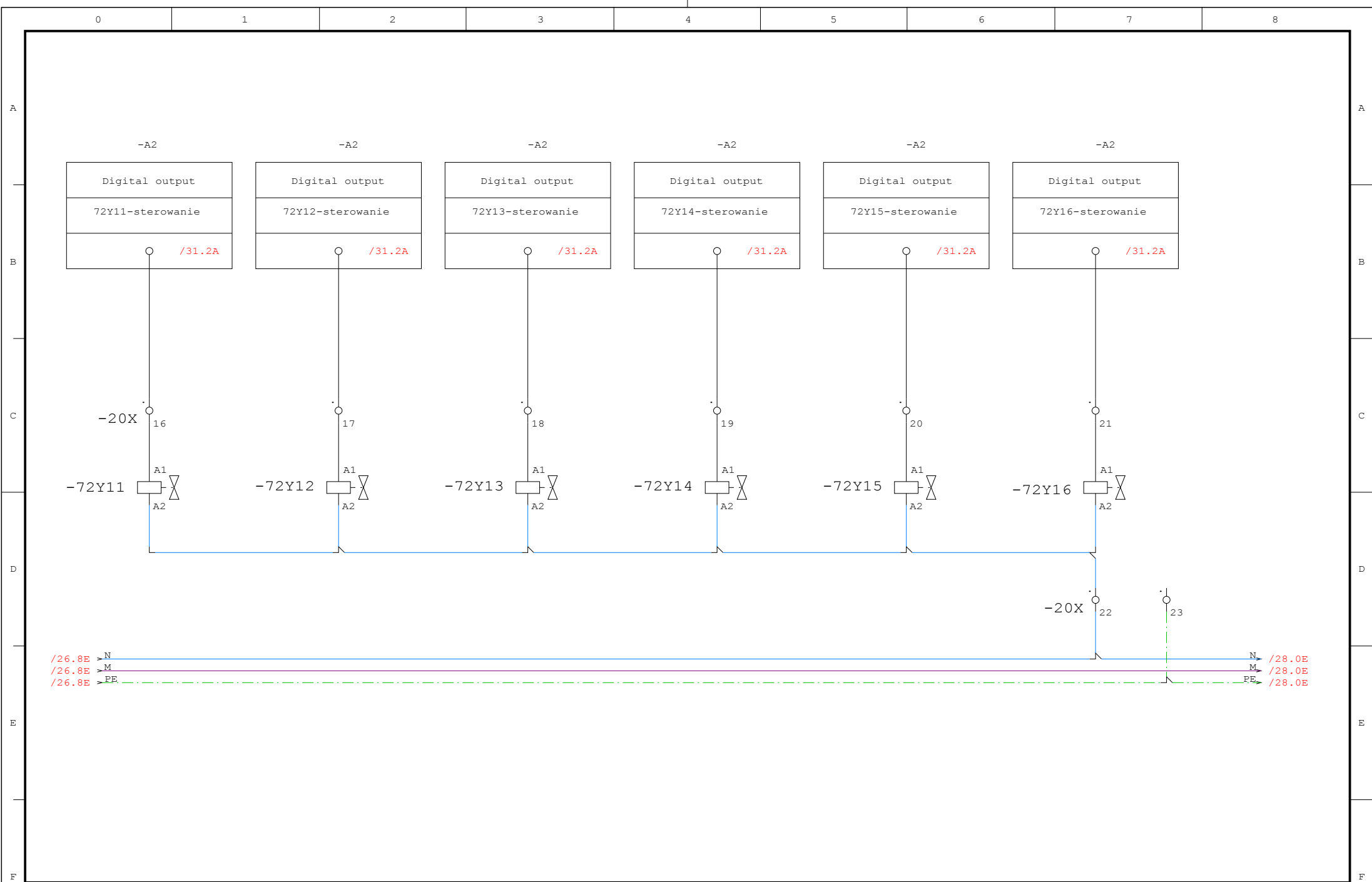


Nazwa proj:	0134P0516=SUW	Gmina Szczutowo ul. Lipowa 5a Szczutowo	PROEKO ul. Jana Pawła II 148 Bydgoszcz	ISTNIEJĄCY BLOK ST.DOZUJĄCEJ - Zasilanie, zabezpieczenia i sterowanie	Proj.	mgr.inż Paweł Iwanicki (C) PDL/0086/PWOE/13 kom:660 482 486		=
Przebudowa stacji uzdatniania wody w Szczutowie					Spr.			+
Tytuł projektu	Wykonane dla	Wykonane przez	Zawartość	Norma	DIN 61346	Data:	04.02.16	Arkusz: 23 z 33 Strona: 25 z 35

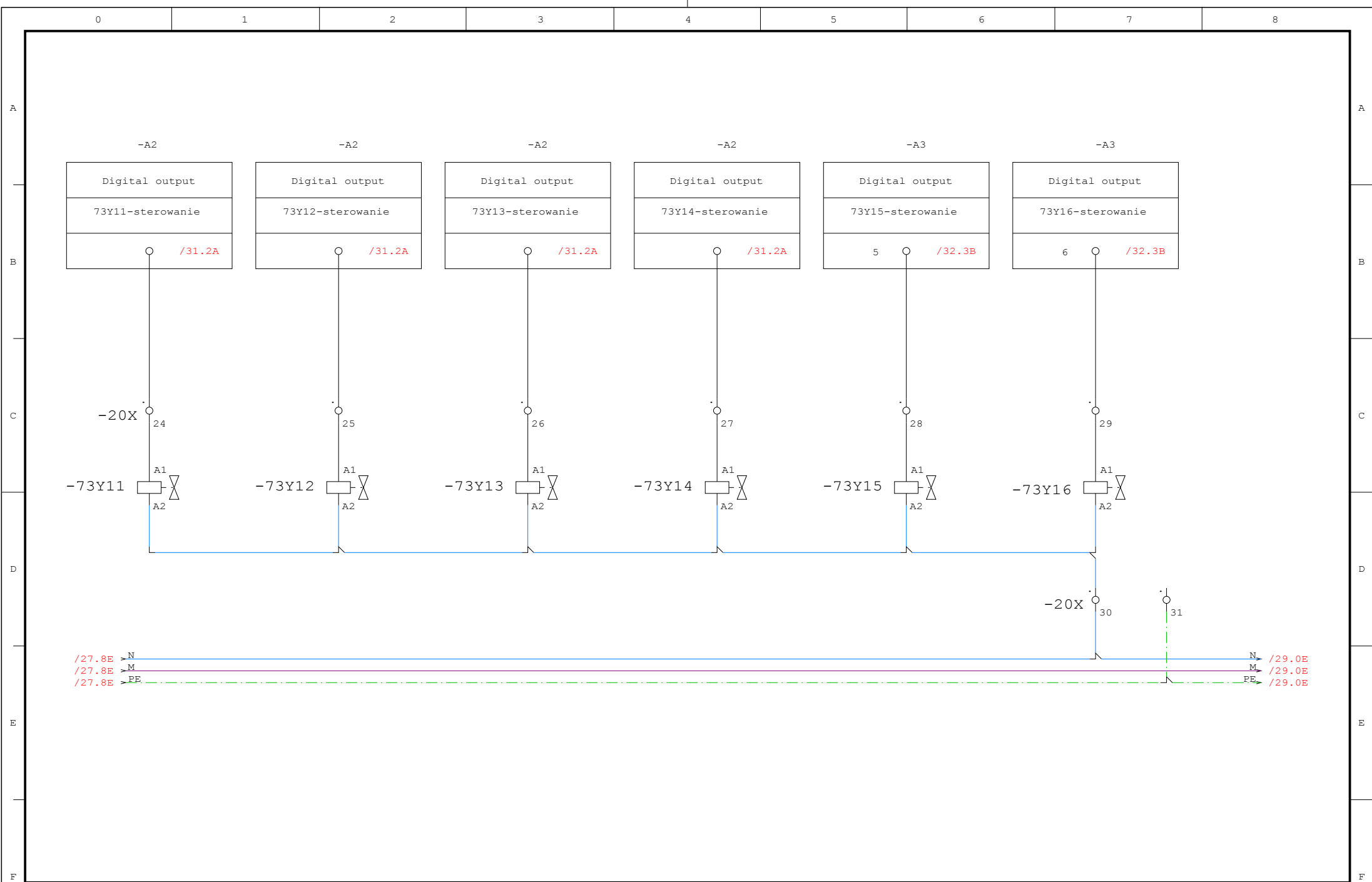


/23.8E > N /25.0E
 /23.8E > M /25.0E
 /23.8E > PE /25.0E

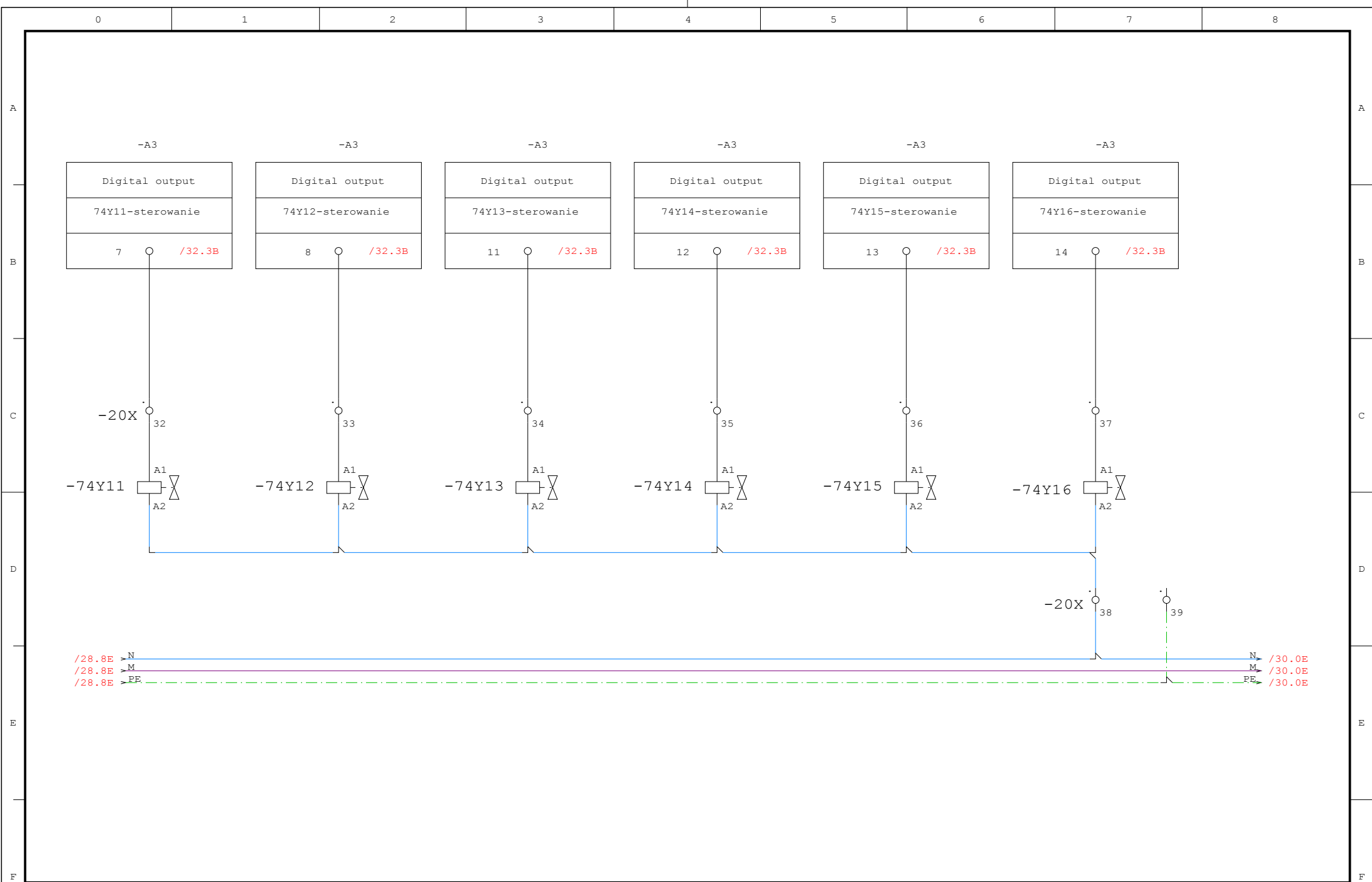
Nazwa proj:	0134P0516=SUV	Gmina Szczutowo ul. Lipowa 5a Szczutowo	PROEKO ul. Jana Pawła II 148 Bydgoszcz	ISTNIEJĄCY BLOK STEROWANIA - Wodomierz wyjście	Proj. mgr.inż Paweł Iwanicki (C) PDL/0086/PWOE/13 kom:660 482 486	=
Przebudowa stacji uzdatniania wody w Szczutowie					Spr.	+
Tytuł projektu	Wykonane dla	Wykonane przez	Zawartość	Norma DIN 61346	Data: 04.02.16	Arkusz: 24 z 33 Strona: 26 z 35



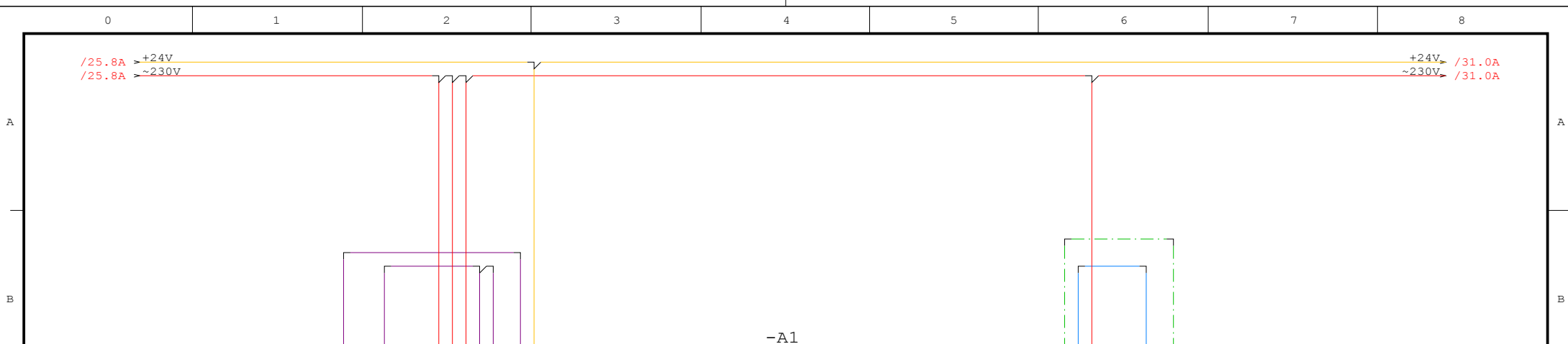
Nazwa proj:	0134P0516=SUV	Gmina Szczutowo	PROEKO	ISTNIEJĄCY BLOK PRZEPUSTNIC	Proj.	mgr.inż Paweł Iwanicki (C)		=
Przebudowa stacji uzdatniania wody w Szczutowie	ul. Lipowa 5a Szczutowo	ul. Jana Pawła II 148 Bydgoszcz	- Filtr F2	Spr.	PDL/0086/PWOE/13 kom:660 482 486		+	
Tytuł projektu	Wykonane dla	Wykonane przez	Zawartość	Norma	DIN 61346	Data:	04.02.16	Arkusze: 27 z 33
							Strona:	29 z 35



Nazwa proj:	0134P0516=SUV	Gmina Szczutowo	PROEKO	ISTNIEJĄCY BLOK PRZEPUSTNIC	Proj.	mgr.inż Paweł Iwanicki (C)		=
Przebudowa stacji uzdatniania wody w Szczutowie	ul. Lipowa 5a Szczutowo	ul. Jana Pawła II 148 Bydgoszcz	- Filtr F3	Proj.	PDL/0086/PWOE/13 kom:660 482 486		+	
Tytuł projektu	Wykonane dla	Wykonane przez	Zawartość	Spr.	Norma	DIN 61346	Strona: 28 z 33	
					Data:	04.02.16	Strona: 30 z 35	



Nazwa proj:	0134P0516=SUV	Gmina Szczutowo	PROEKO	PROJEKTOWANY BLOK	Proj.	mgr.inż Paweł Iwanicki (C)		=
Przebudowa stacji uzdatniania wody w Szczutowie	ul. Lipowa 5a Szczutowo	ul. Jana Pawła II 148 Bydgoszcz	PRZEPUSTNIC - Filtr F4	Spr.	PDL/0086/PWOE/13 kom:660 482 486		+	
Tytuł projektu	Wykonane dla	Wykonane przez	Zawartość	Norma	DIN 61346	Data:	04.02.16	Arkusze: 29 z 33
							Strona:	31 z 35



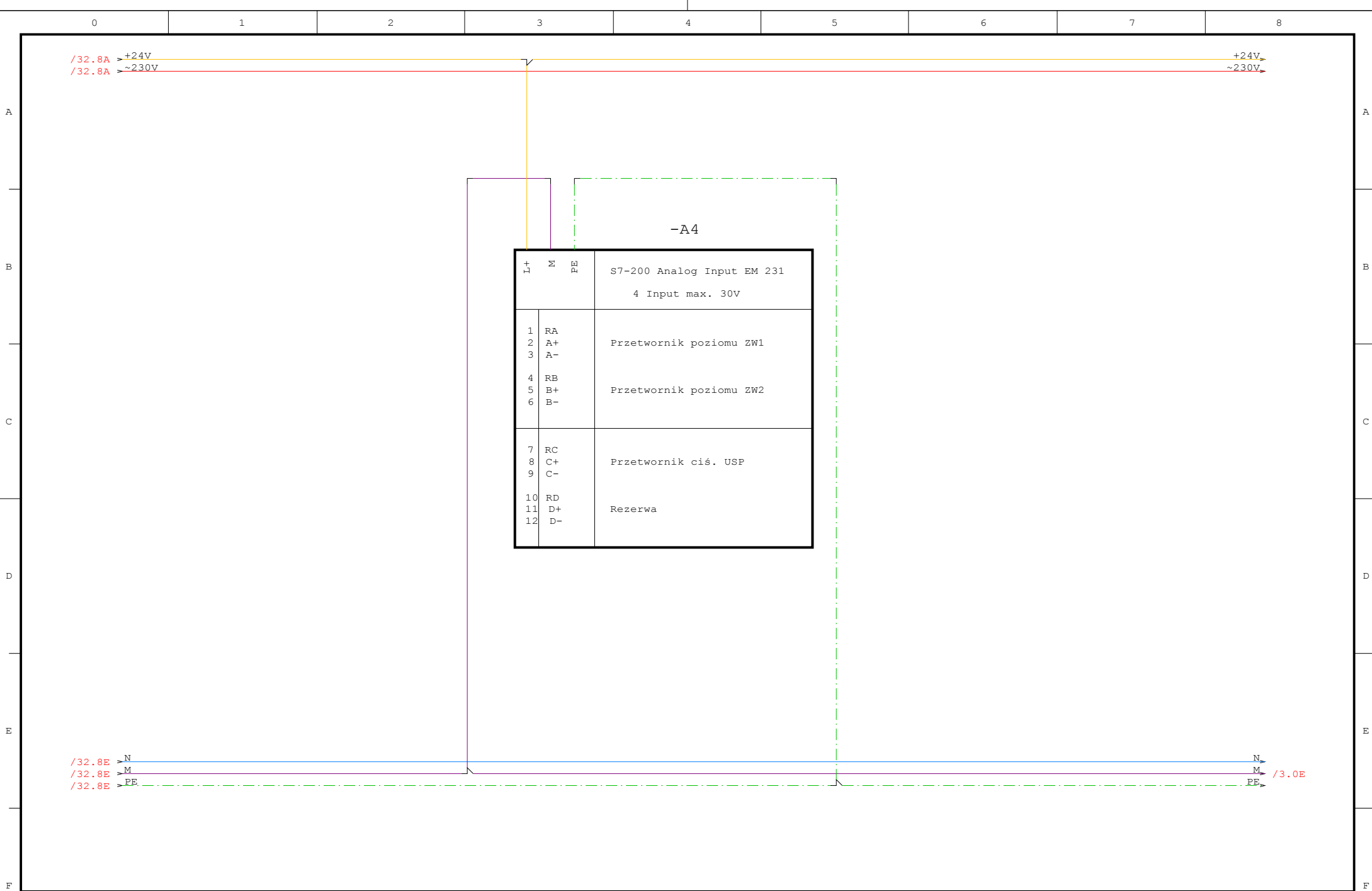
-A1

1L 2L 3L 1M 2M M Roz. L+		S7-CPU 224 Wyjścia-przełącznikowe				PE Zasil. N L1	
Wyj. 2L Wej. 1M Wej. 2M		14 x Wejść 10 x Wyjść przełącznikowych					
2	I0.0	/18.4D	Wodomierz PP	2	Q0.0	/3.4A	Praca PG1
3	I0.1	/7.4D	Wodomierz wejście	3	Q0.1	/5.4A	Praca PG2
4	I0.2	/24.2D	Wodomierz wyj. FQ3a	5	Q0.2	/9.4A	Praca SP1
5	I0.3	/24.5D	Wodomierz wyj. F3Qb	6	Q0.3	/10.4A	Praca SP2
6	I0.4	/3.2D	Gotowość PG1	8	Q0.4	/15.4A	Praca DP
7	I0.5	/5.2D	Gotowość PG2	9	Q0.5	/16.5A	Praca PP1
8	I0.6			10	Q0.6	/17.4A	Praca PP2
9	I0.7			12	Q0.7	/23.5A	Praca SD1
10	I1.0	/9.2D	Gotowość SP1	13	Q1.0	/13.3B	20Y1-sterowanie
11	I1.1	/10.2D	Gotowość SP2	14	Q1.1		
12	I1.2	/15.2D	Gotowość DP				
13	I1.3	/16.2D	Gotowość PP1				
14	I1.4	/17.2D	Gotowość PP2				
15	I1.5	/23.4D	Gotowość SD1				



UWAGA:
 Wprowadzić zmiany do oprogramowania sterownika stacji (Siemens S7-224) i panelu operatorskiego (TD-200) umożliwiające obsługę projektowanych urządzeń.
 Autorem oprogramowania jest firma CHEC electric z siedziba w Białymstoku, tel. 607 288 255, email: chec@chec.pl

Nazwa proj:	0134P0516=SUV	Gmina Szczutowo ul. Lipowa 5a Szczutowo	PROEKO ul. Jana Pawła II 148 Bydgoszcz	ISTNIEJĄCY BLOK STEROWANIA - Sterownik PLC	Proj. mgr.inż Paweł Iwanicki (C) PDL/0086/PWOE/13 kom:660 482 486	=
Przebudowa stacji uzdatniania wody w Szczutowie					Spr.	+
Tytuł projektu	Wykonane dla	Wykonane przez	Zawartość	Norma DIN 61346	Data: 04.02.16	Arkusze: 30 z 33 Strona: 32 z 35



Nazwa proj:	0134P0516=SUV	Gmina Szczutowo ul. Lipowa 5a Szczutowo	PROEKO ul. Jana Pawła II 148 Bydgoszcz	ISTNIEJĄCY BLOK STEROWANIA - Moduł analogowy	Proj.	mgr.inż Paweł Iwanicki (C) PDL/0086/PWOE/13 kom:660 482 486		
Przebudowa stacji uzdatniania wody w Szczutowie				Spr.				=
Tytuł projektu		Wykonane dla		Wykonane przez		Zawartość		+ Arkuszy: 33 z 33
				Norma		Data:		Strona: 35 z 35
				DIN 61346		04.02.16		