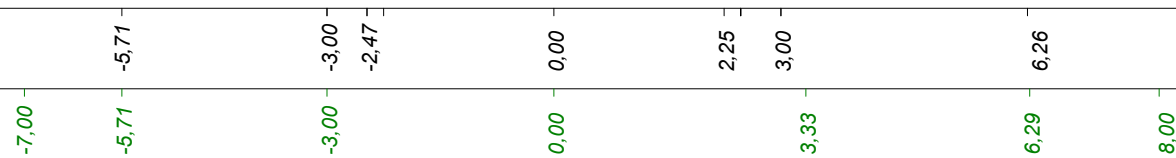
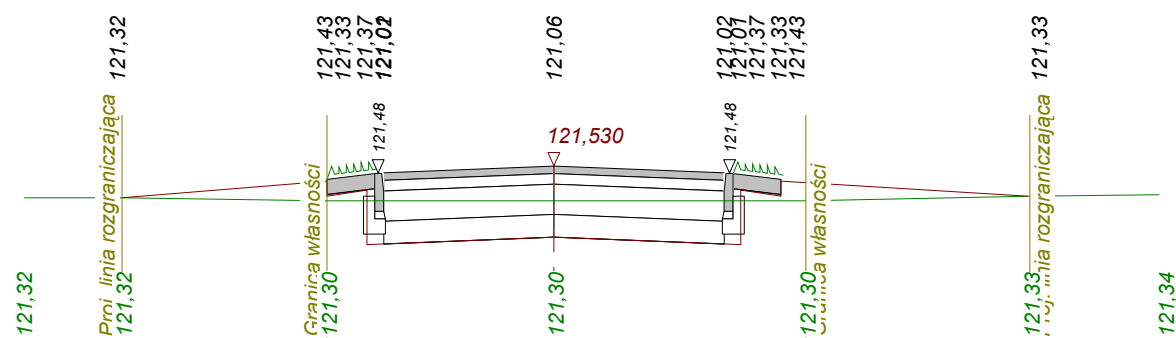


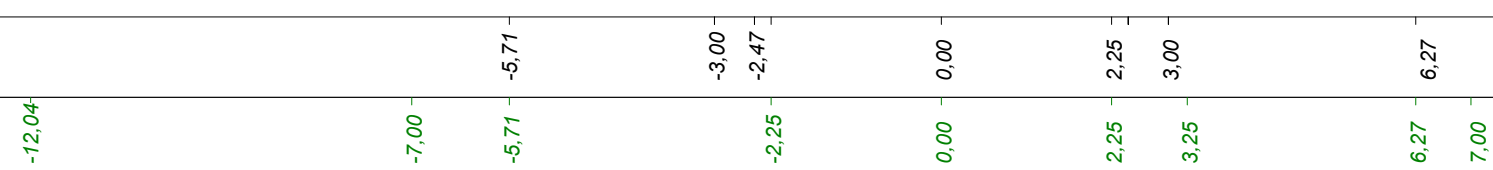
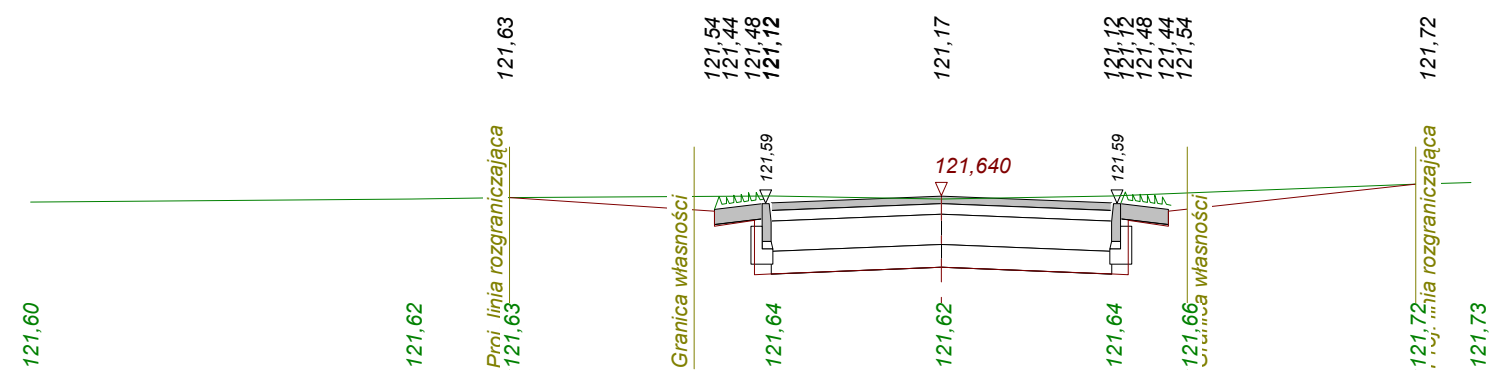
Skala 1 : 50 : 100 Lokalizacja: 0 + 299,21 wykop 1,31 nasyp 0,45

P.P. 120,20 m npm



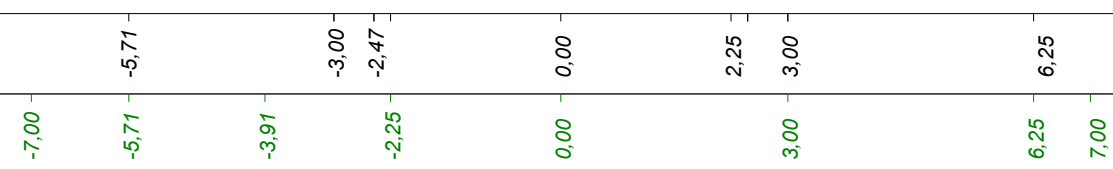
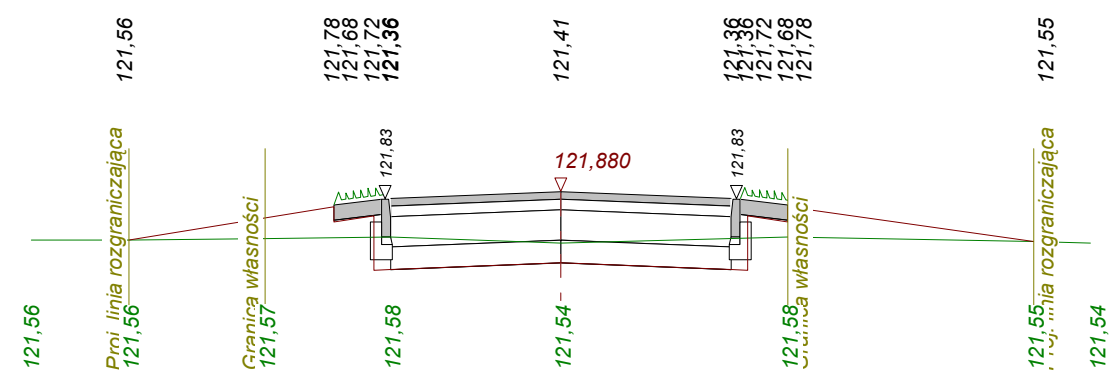
Skala 1 : 50 : 100 Lokalizacja: 0 + 329,35 wykop 2,92 nasyp 0,00

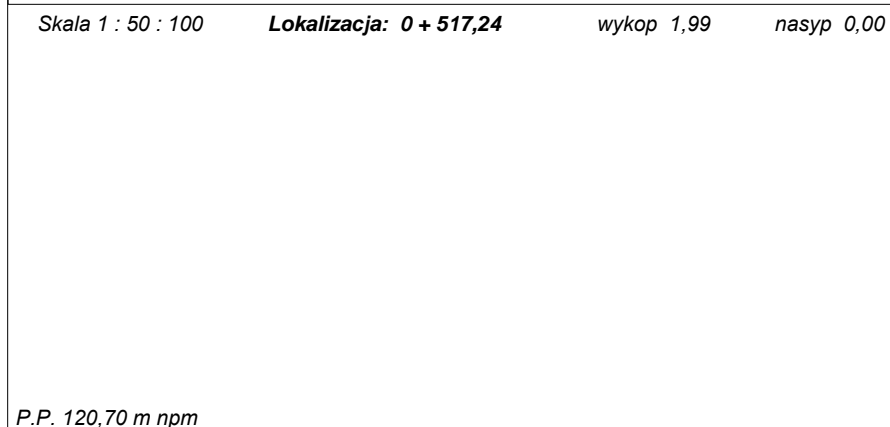
P.P. 120,30 m npm



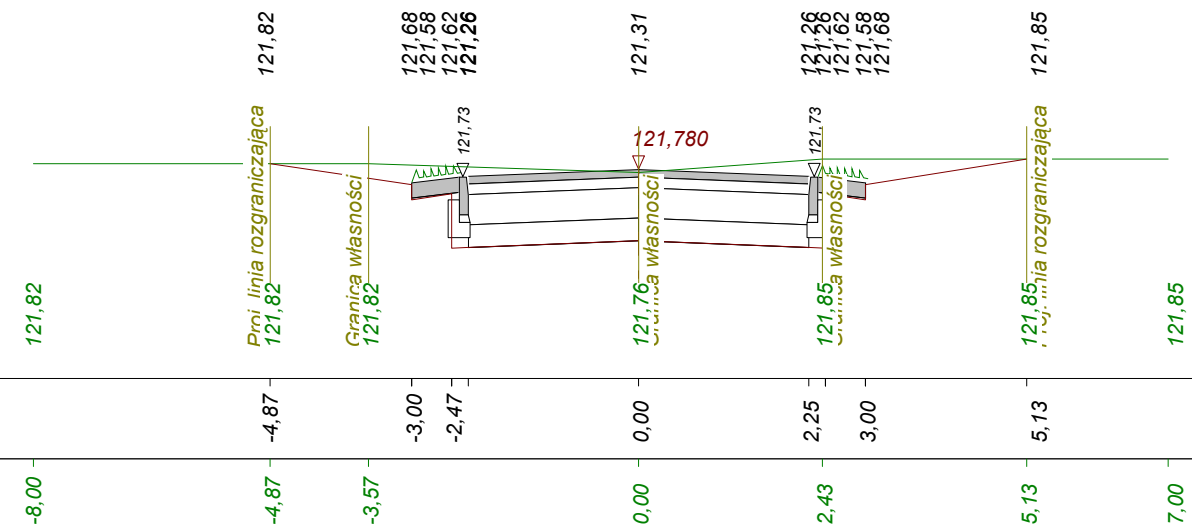
Skala 1 : 50 : 100 Lokalizacja: 0 + 382,76 wykop 0,86 nasyp 0,73

P.P. 120,50 m npm





P.P. 120,40 m npm



Wykonawca	Projektowanie i Realizacja Inwestycji s.c. Tomasz Górgoń i s-ka 09-407 Plock ul. Lachmana 12/3		
Inwestor	Urząd Gminy w Szczutowie	Umowa	
Obiekt	Droga gminna Nr 3706010W Dziki Bór - Stupia Droga gminna Nr 370609W		
Nazwa rysunku	Bilans mas ziemnych		Rysunek nr 2008/06/PB/5.1
Opracował	mgr inż. Tomasz Górgoń		Załączników
Projektował	mgr inż. Aleksander Gryckiewicz	Uprawnienia Wa - 202/02	Skala 1:50:100
Sprawdził	Uprawnienia		Data 17.05.2010 r.