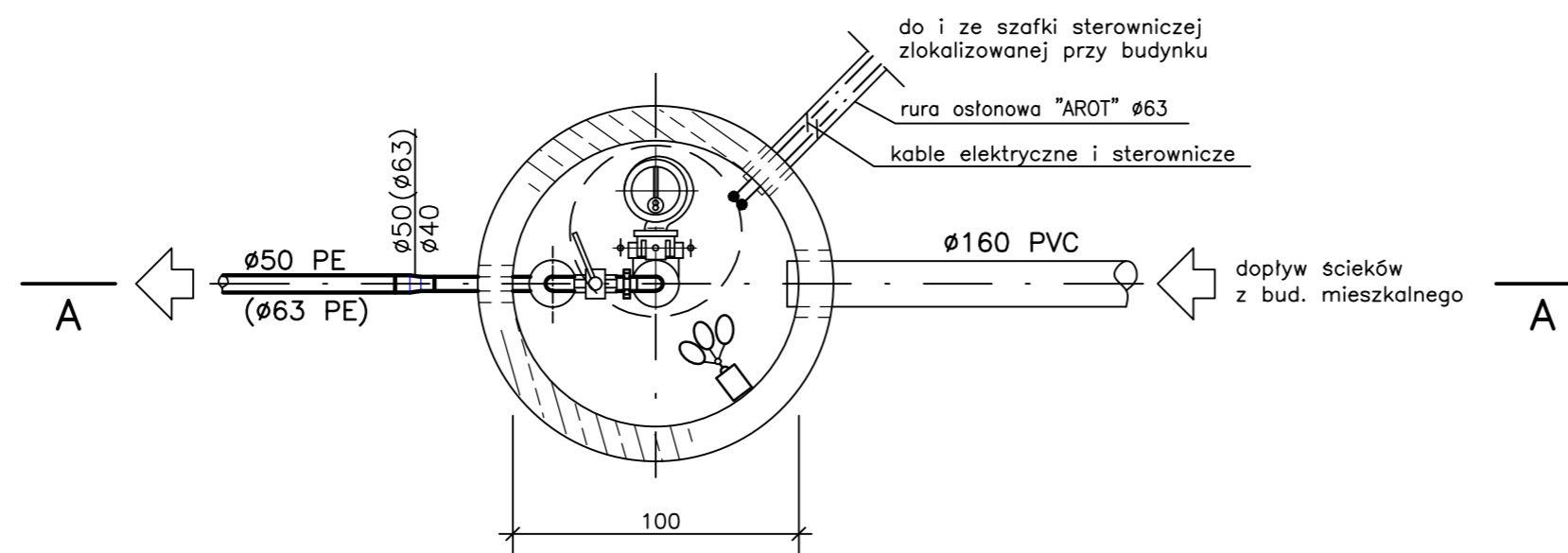
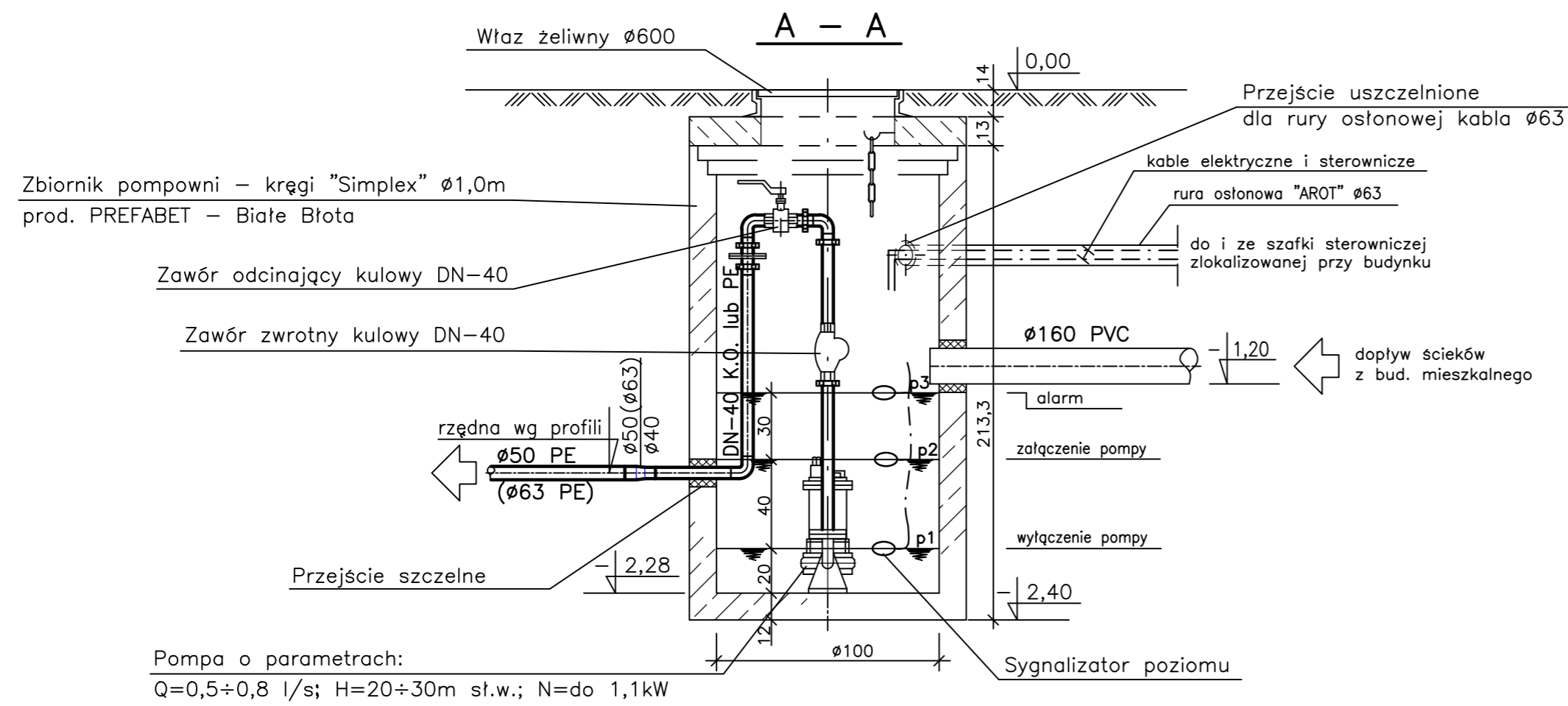
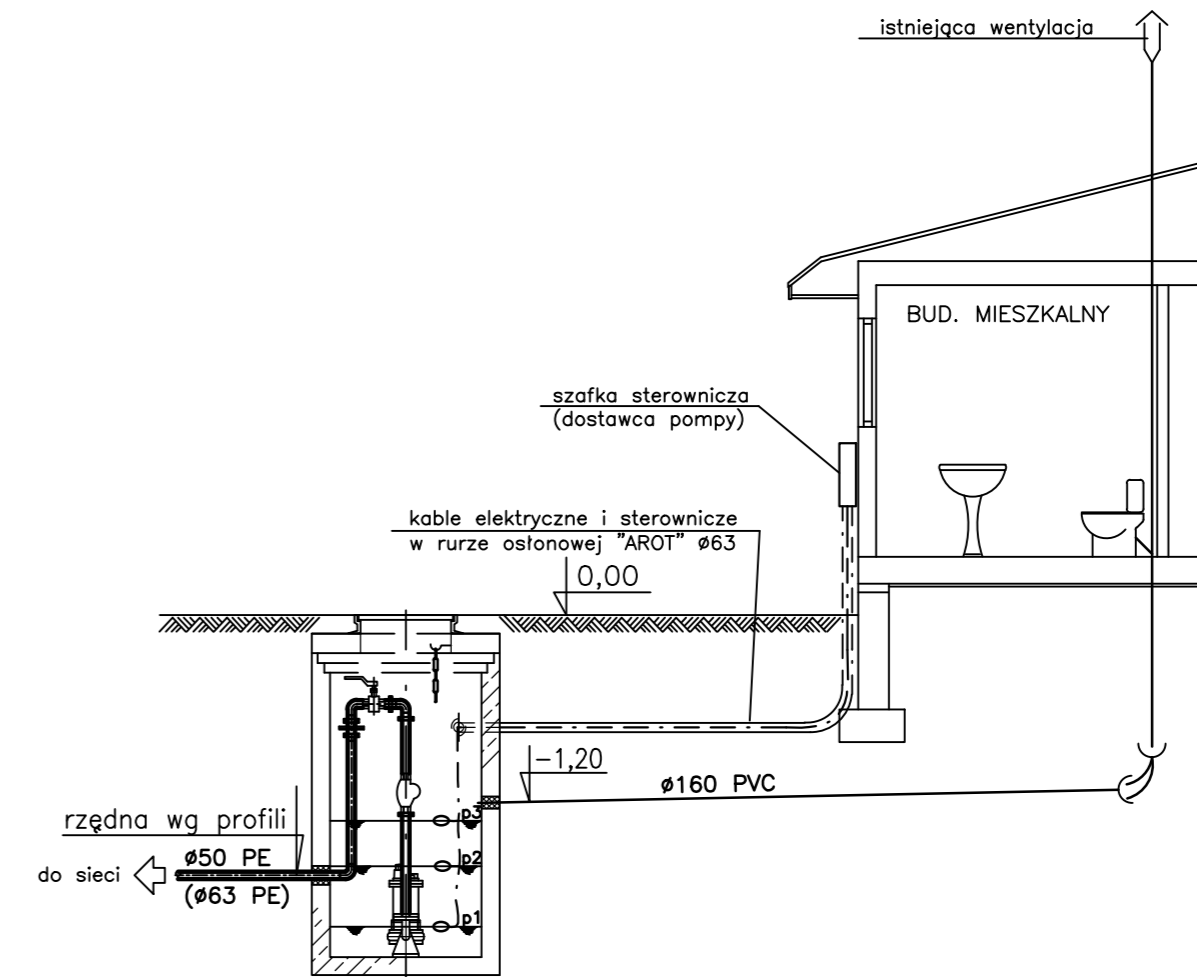


PRZYDOMOWA POMPOWNIĄ ŚCIEKÓW skala 1:25



SCHEMAT PODŁĄCZENIA KANALIZACJI DO PRZYDOMOWEJ POMPOWNI ŚCIEKÓW



UWAGA

Wskazano jest, aby dostawcą pompy, szafki sterowniczej i czujników poziomu był jeden producent.

wymiary w cm

"ProEko"		PRZEDSIĘBIORSTWO INŻYNIERSKIE spółka jawna		
INWESTOR GMINA SZCZUTOWO, ul. Lipowa 5				
Nazwa inwestycji "BUDOWA SIECI KANALIZACJI SANITARNEJ NA TERENACH AGNIESZKOWO-ŁAZY-GÓJSK GM. SZCZUTOWO"				
Faza	Obiekt			Nr rysunku
P.B.-W.	KANALIZACJA SANITARNA AGNIESZKOWO-ŁAZY-GÓJSK			35
Skala	Treść rys.			Ilość rys.
1: 20	POMPOWNIĄ PRZYDOMOWĄ P1, P2, P3, P4.			42
Branża	FUNKCJA	IMIE I NAZWISKO	NR UPRAWNIEŃ	SPECJALNOŚĆ
W-K	Autor proj.	mgr inż. Barbara Lewandowska	KUP/0070/P00S/15	instalacyjno-inżynierska
Data	Opracował	inż. Dawid Nocon		
20.06.2016				
Nr archiw.	Sprawdził	inż. Kozimierz Karkowski	KI-II-7342-50/98	instalacyjno-inżynierska
731/14				