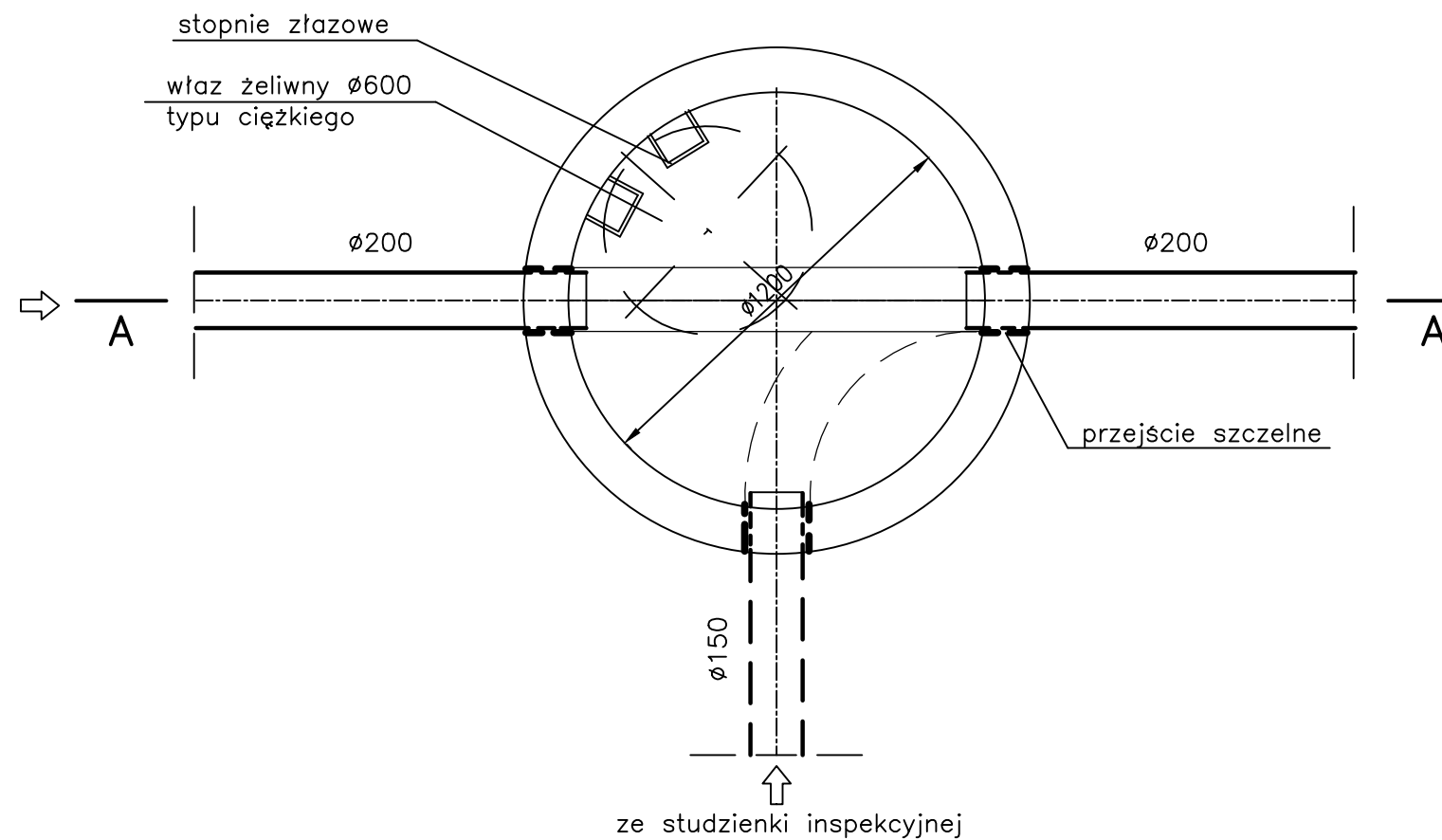


#### UWAGI

- 1) OTWORY DLA PRZEWODÓW KANALIZACYJNYCH WYKONANE PRZEZ PRODUCENTA KRĘGÓW /w/g zamówienia Wykonawcy/
- 2) X, Z - wartości w/g profili

## Studnia rewizyjna - połączeniowa

skala 1:20



"ProEko"

PRZEDSIĘBIORSTWO INŻYNIERSKIE  
spółka jawna

INWESTOR GMINA SZCZUTOWO, ul. Lipowa 5

Nazwa inwestycji "BUDOWA SIECI KANALIZACJI SANITARNEJ NA TERENACH  
AGNIESZKOWO-ŁAZY-GÓJSK GM. SZCZUTOWO"

Faza	Obiekt	Nr rysunku			
P.B.-W.	KANALIZACJA SANITARNA AGNIESZKOWO-ŁAZY-GÓJSK	41			
Skala	Treść rys.	Ilość rys.			
1: 20	STUDZIENKA REWIZYJNO-POŁĄCZENIOWA	42			
Branża	FUNKCJA	IMIĘ I NAZWISKO	NR UPRAWNIEN	SPECJALNOŚĆ	PODPIS
W-K	Autor proj.	mgr inż. Barbara Lewandowska	KUP/0070/P00S/15	instalacyjno- inżynierska	
20.06.2016	Opracował	inż. Dawid Nocoń			
Nr archiw. 731/14	Sprawdził	inż. Kazimierz Karkowski	KI-II-7342-50/98	instalacyjno- inżynierska	