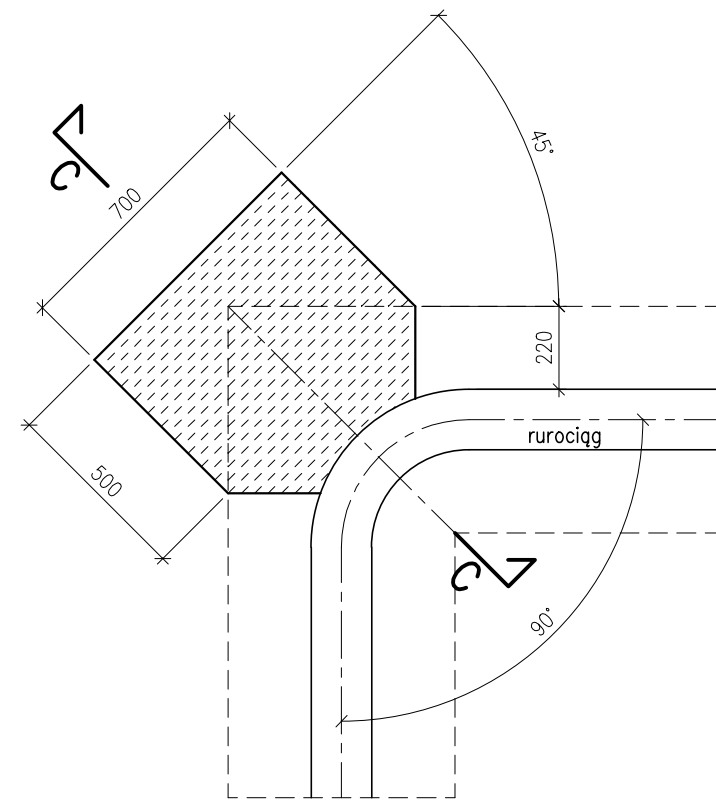
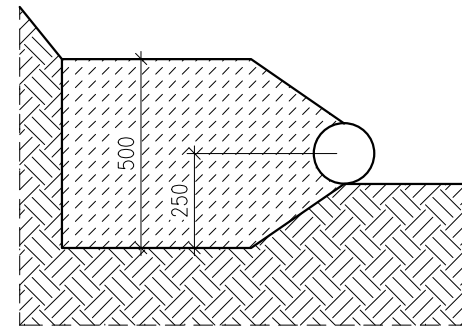


BLOK OPOROWY KĄT 90° – Ø90 DO Ø160



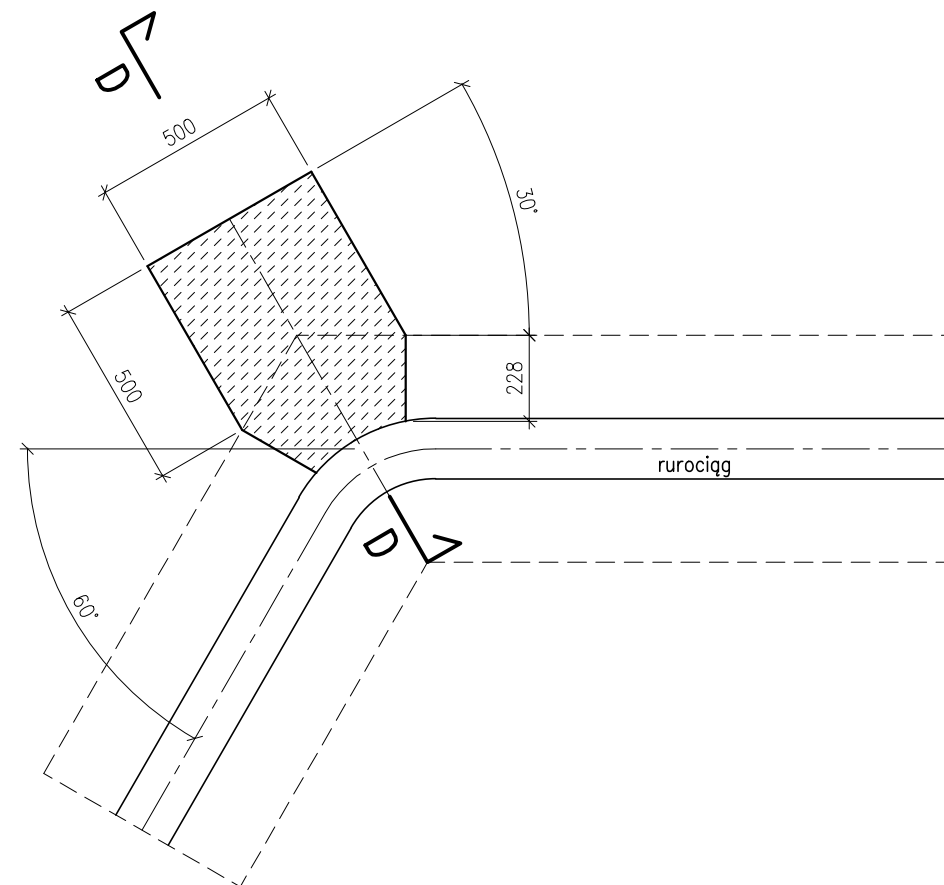
C-C



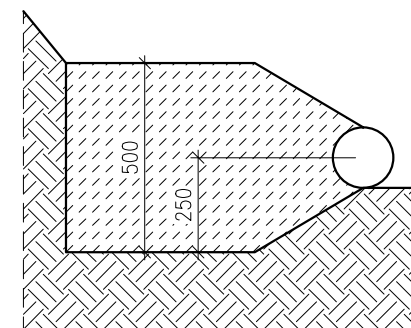
BLOKI OPOROWE – SKALA 1:20

BETON B20, NIEZBROJONY, BLOK ODDYLATOWAĆ OD RUR

BLOK OPOROWY POZOSTAŁE KĄTY – Ø90 DO Ø160



D-D



Rysunek	BLOKI OPOROWE		Nr rys.
Projekt	P.B. ROZBUDOWA I PRZEBUDOWA SIECI WODOCIĄGOWEJ NA TERENIE GMINY SZCZUTOWO		18
Temat	ROZBUDOWA I PRZEBUDOWA SIECI WODOCIĄGOWEJ NA TERENIE GMINY SZCZUTOWO		Skala 1:20
Wykonawca	Imię i Nazwisko	Data	Podpis
Projektant	mgr inż. Anna Liszewska upr proj. nr MAZ/0332/PWOS/04 specjalność: instalacyjna	07. 2016 r.	
Sprawdzający	mgr inż. Iwona Gdowska upr proj. 10/92, 18/93 specjalność: instalacyjno-inżynierska	07. 2016 r.	