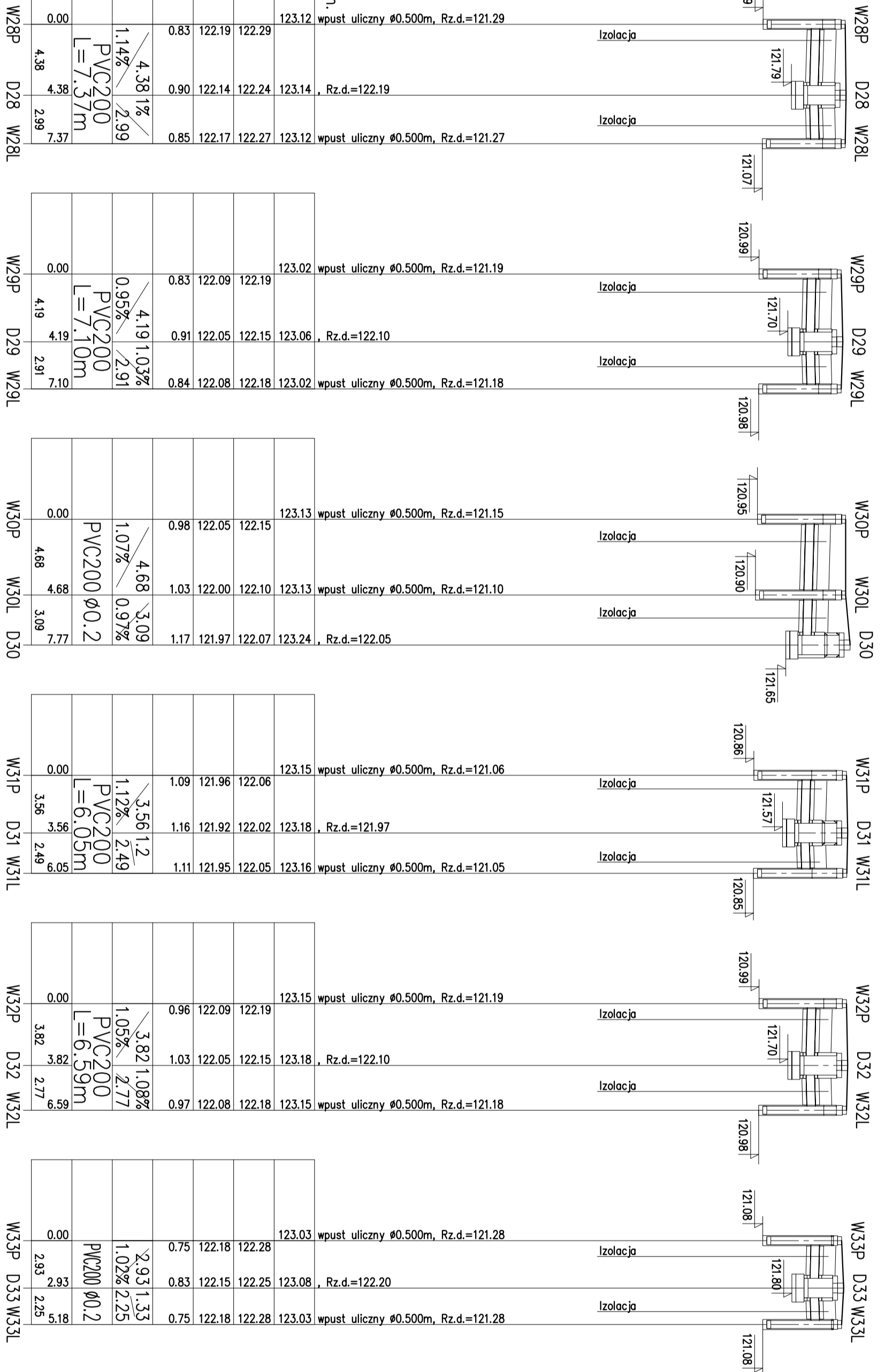


POZIOMA PRZEKŁADNICA	110,00 m n.p.m.
RZĘDNA TERENU ISTN.	123,12
RZĘDNA DŃA KANAŁU	122,29
RZĘDNA DŃA WYKOPU	123,14
ZAGĘBNIENIE DŃA KANAŁU	122,27
SPADKI DŁUGOŚCI	122,12
SREDNICA MATERIAŁ	122,17
DNIEKROŚCI	122,12



INWESTYCJA: BUDOWA DRÓG OSIEDLOWYCH			
W MIEJSCOWOŚCI SZCZUTOWO UL. POLNA I LIPOWA			
Projektant	Barbara Batniewska	75/91	11.2006
Projektant			
Opracował	Tomasz Górnaj		11.2006
NAZWA RYSUNKU: PROFIL PRZYKANALIKÓW KOLEKTORA NR IX			
SKALA	1 : 100 : 500	PBW	INSTALACYJNA 2006/03/PBW/KAN/R4.9
			0