
Remont zbiornika p/poż

NAZWA INWESTYCJI : RENONT ZBIORNIKA P/POŻ
ADRES INWESTYCJI : Otwock ul Andriollego 90
INWESTOR : MEDYCZNA SZKOŁA POLICEALNA im. Hanny Chrzanowskiej
ADRES INWESTORA : OTWOCK UL ANDRIOLLEGO 90
DATA OPRACOWANIA : 29.03.2024

Wartość kosztorysowa robót bez podatku VAT : 0.00 zł

Słownie: zero i 00/100 zł

WYKONAWCA :

INWESTOR :

Data opracowania
29.03.2024

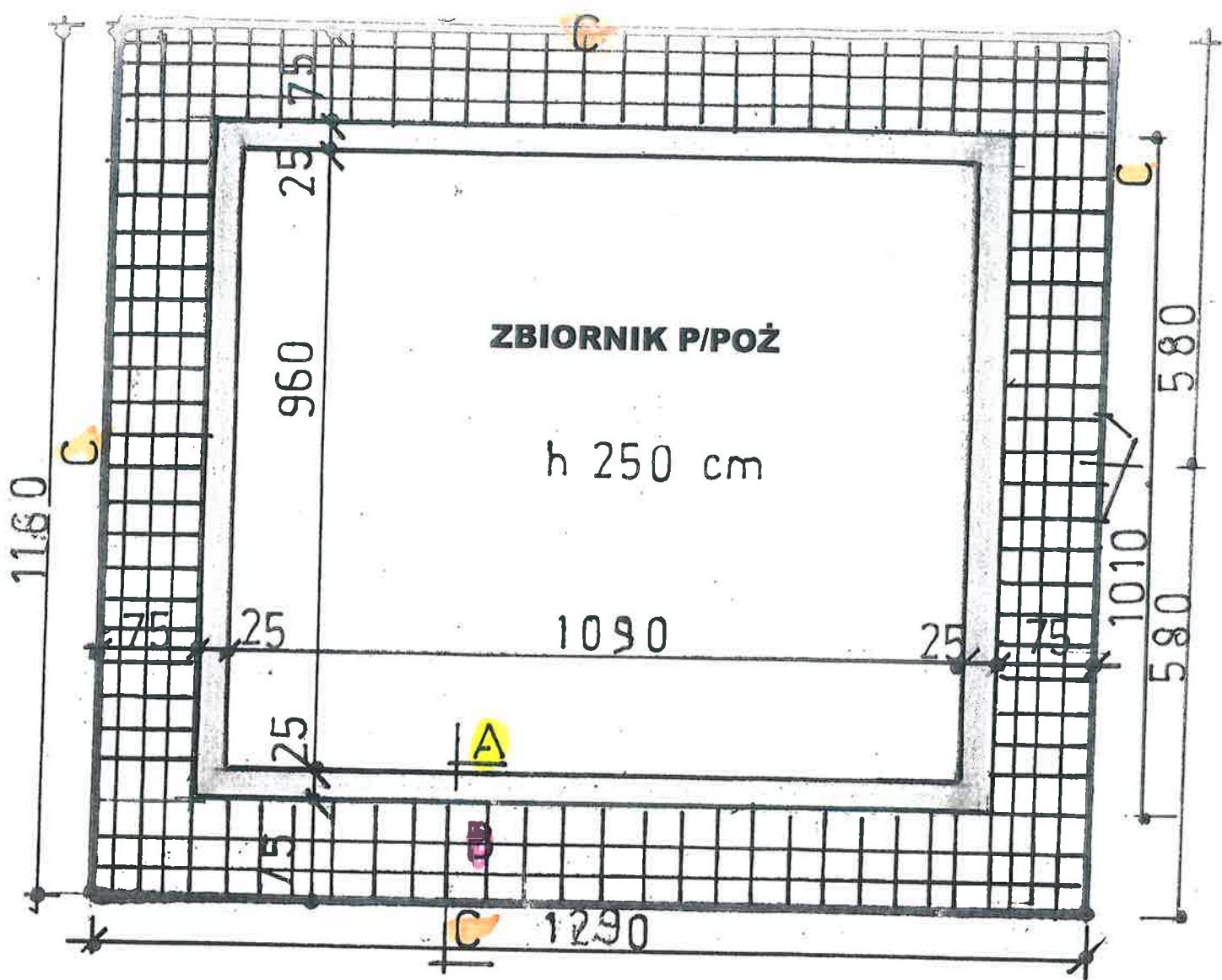
Data zatwierdzenia

Lp.	Opis	Jedn. miary	Ilość	Cena zł	Wartość zł (4 x 5)
1	2	3	4	5	6
1	remont zbiornika p/poż				
1	Rozbiórka ogrodzenia z siatki	m ²	58.580	0.00	0.00
d.1	(9.82+11.10)x2x1.40 =58,58				
2	Rozebranie balustrad z kształtowników stalowych -ogrodzenia basenu	m	31.760	0.00	0.00
d.1					
3	wypompowanie wod ze zbiornika p/poż	godz.	12.000	0.00	0.00
d.1	19,90 *9.60*2.0 =209,28 m3				
4	Usuwanie namułu i szlamu ze zbiornika p/poż - warstwa 1-5 cm	m ²	104.640	0.00	0.00
d.1	10.90*9.60				
5	Oczyszczenie i zmycie podłoża	m ²	234.290	0.00	0.00
d.1	wewnątrz zbiornika dno- 10.90*9.60=104,64m2 boki zbiornika (10.90+9.60)x2x (2.70 +0.20)=118,90 m2 górną część cokołu (11.40+10.10)x2x0.25 =10.75 m2				
	razem		234,29 m2		
6	Skucie zmurszałego tynku	m ²	44.680	0.00	0.00
d.1	234,29 *20%= 44,68 m2				
7	Ręczne gruntowanie podłoża - pod naprawę ubytków	m ²	44.580	0.00	0.00
d.1					
8	Obrzutka na ścianach półkryjąca nakładana ręcznie	m ²	44.580	0.00	0.00
d.1					
9	Tynki renowacyjne na ścianach wykonywane ręcznie, niski stopień zasolenia podłoża, warstwa 2 cm	m ²	44.580	0.00	0.00
d.1					
10	Zamocowanie siatki zbrojącej	m ²	240.440	0.00	0.00
d.1					
11	Wykonanie warstwy szpempnej	m ²	240.440	0.00	0.00
d.1					
12	Izolacje na powierzchni pionowej z polimerowej masy uszczelniającej (folii w płynie) wykonywane ręcznie - nałożenie dwóch warstw	m ²	240.440	0.00	0.00
d.1					
13	Izolacje przeciwwilgociowe i przeciwwodne z folii polietylenowej szerokiej - zbiorników, basenów itp.	m ²	240.440	0.00	0.00
d.1	(poz. 5 = 234,69 m2 + na zewnątrz -owinięcie cokołu (10.90+10.10)x2x0.50 = 5,75 m2 razem 240,44 m2				

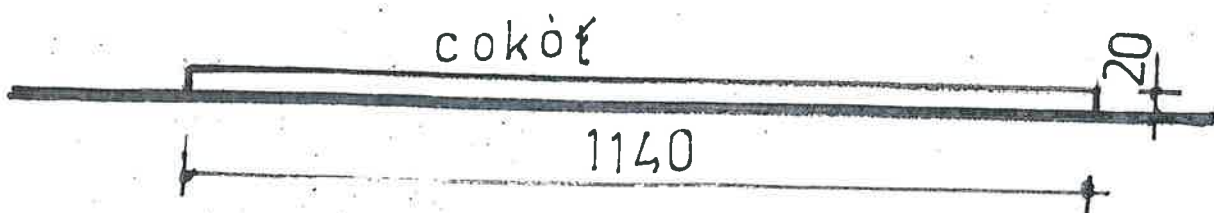
Lp.	Opis	Jedn. miary	Ilość	Cena zł	Wartość zł (4 x 5)
1	2	3	4	5	6
	2 opaska wkolo zbiornika p/poż				
	14 Ręczne wykonanie koryta na całej szerokości jezdni i chodni- d.2 ków w gruncie kat. III-IV głębokości 20 cm (12.90+ 10.10)x2 =0.75= 34.50 m ²	m ²	34.500	0.00	0.00
	15 Podsyпка piaskowa z zagęszczeniem ręcznym - 3 cm gru- d.2 bość warstwy po zagęszczeniu	m ²	34.500	0.00	0.00
	16 Podsyпка piaskowa z zagęszczeniem ręcznym - za każdy dal- d.2 szy 1 cm grubość warstwy po zagęszczeniu gr 5 cm	m ²	34.500	0.00	0.00
	17 Podbudowa z gruntu stabilizowanego cementem wykonywana d.2 sprzętem rolniczym - grubość podbudowy po zagęszczeniu 12 cm	m ²	34.500	0.00	0.00
	18 Rowki pod krawężniki i ławy krawężnikowe o wymiarach d.2 20x20 cm w gruncie kat.III-IV 11.60+11.40)x2=46.0	m	46.000	0.00	0.00
	19 Nawierzchnie z kostki brukowej betonowej grubość 6 cm na d.2 podsypce cementowo-piaskowej	m ²	34.500	0.00	0.00
	20 Obrzeża betonowe o wymiarach 30x8 cm na podsypce ce- d.2 mentowo-piaskowej z wypełnieniem spoin zaprawą cemento- wą	m	46.000	0.00	0.00

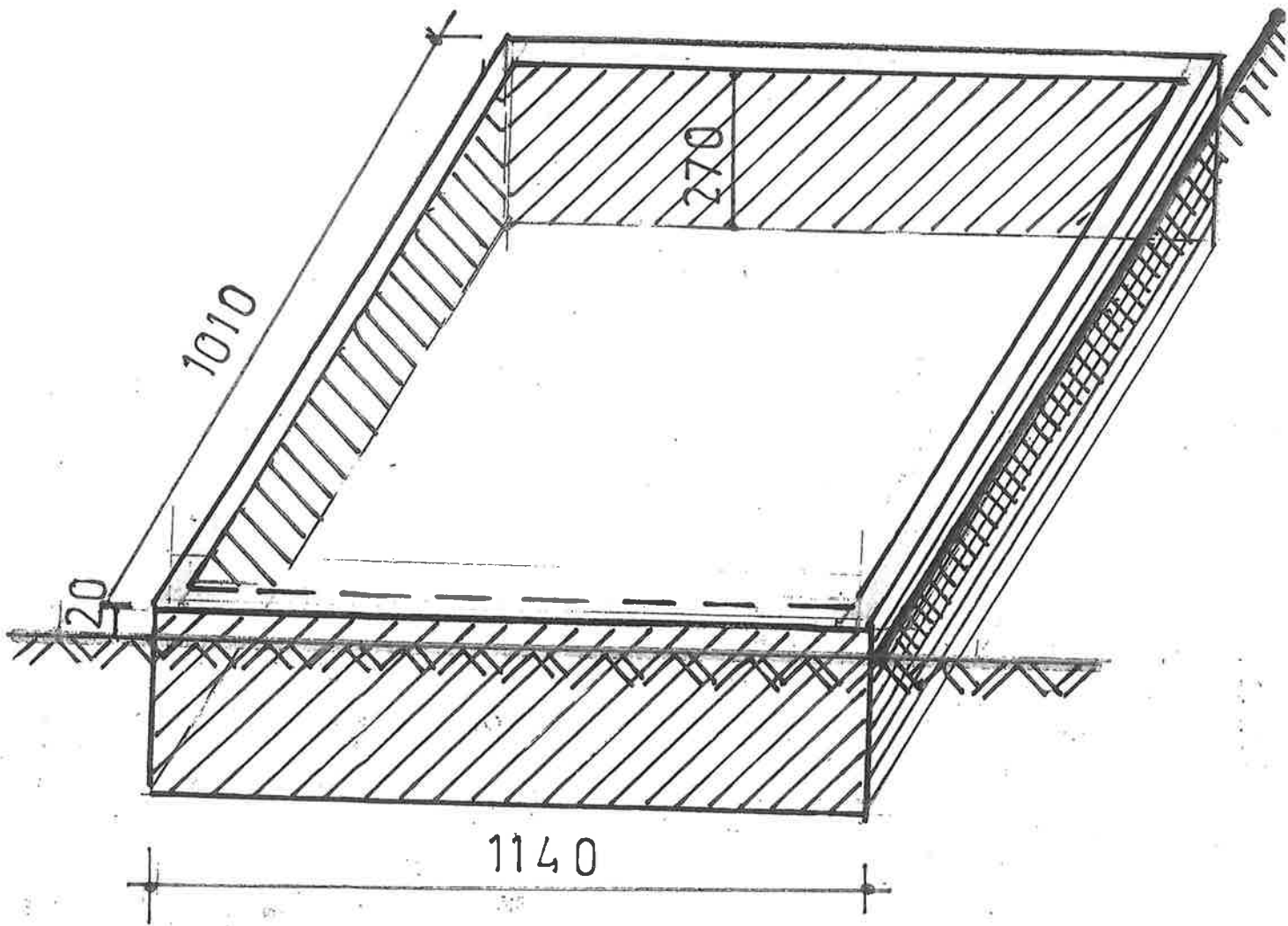
Lp.	Opis	Jedn. miary	Ilość	Cena zł	Wartość zł (4 x 5)
1	2	3	4	5	6
3: ogrodzenie wokół opaski przy zbiorniku p/poż					
21	ogrodzenie z kształtownika 50x50x4 mm o wysokości 1.40 m d.3	m	46.000	0.00	0.00
22	zamontowanie paneli z drewna -świder majer d.3; 46 *1,30=59.80	m ²	59.800	0.00	0.00
23	montaż słupków drewnianych w narożach ogrodzenia -świder d.3; majer 1.80*4 =7.20	m	7.800	0.00	0.00
Wartość kosztorysowa robót bez podatku VAT					0.00

Słownie: zero i 00/100 zł



- A-OBUDOWA ZBIORNIKA P/POŻ**
- B-OPASKA Z KOSTKI BRUKOWEJ z obrzeżem**
- C-RAMA OGRODZENIOWA STALOWA h=140 cm**

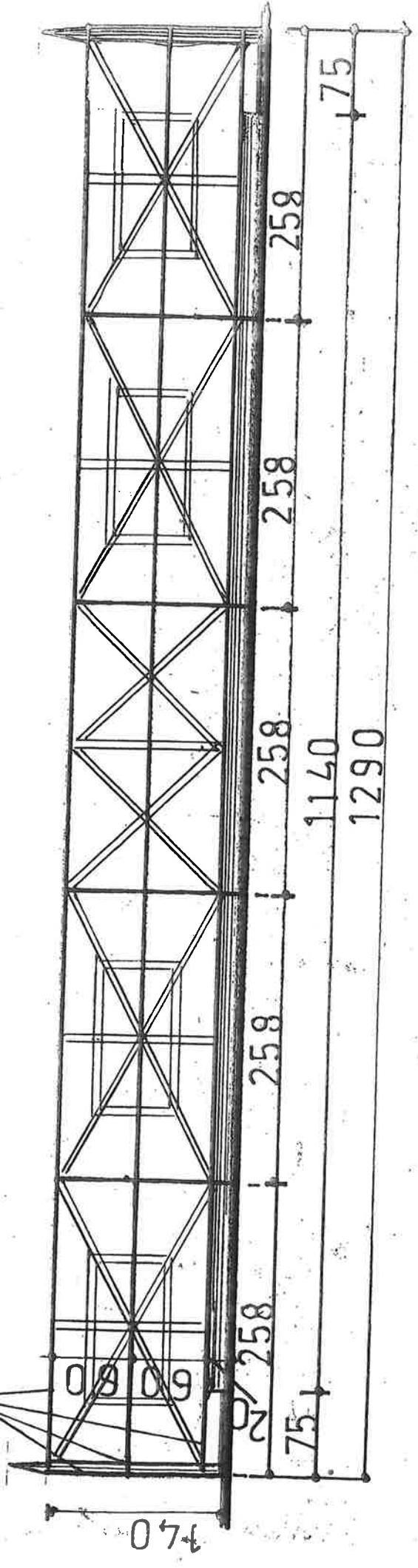




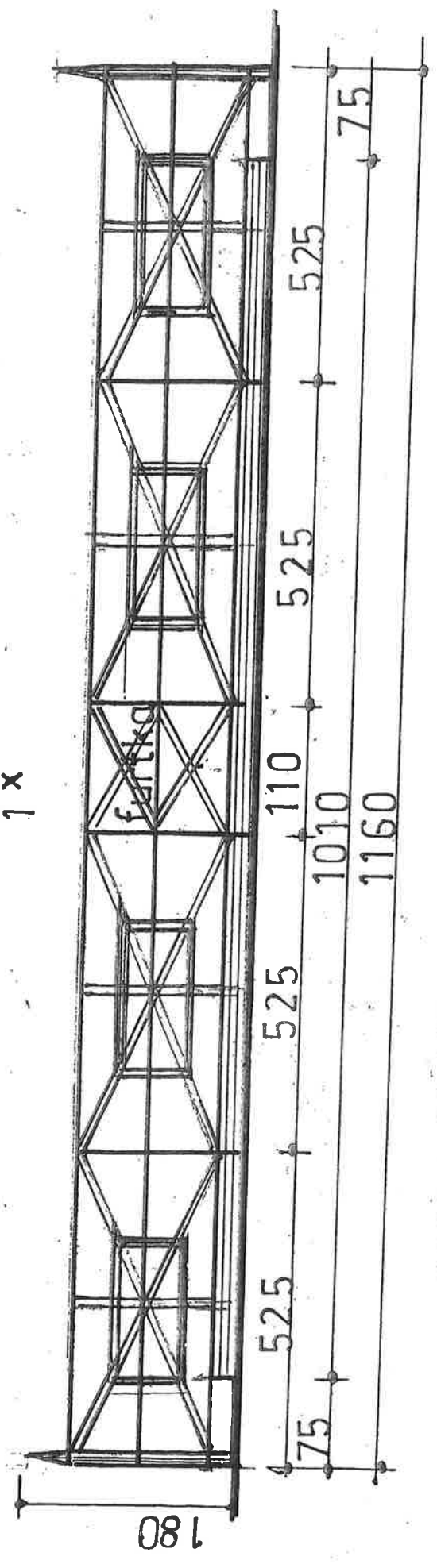
ISTNIEJĄCY ZBIORNIK P/POŻ

50x50x4 mm

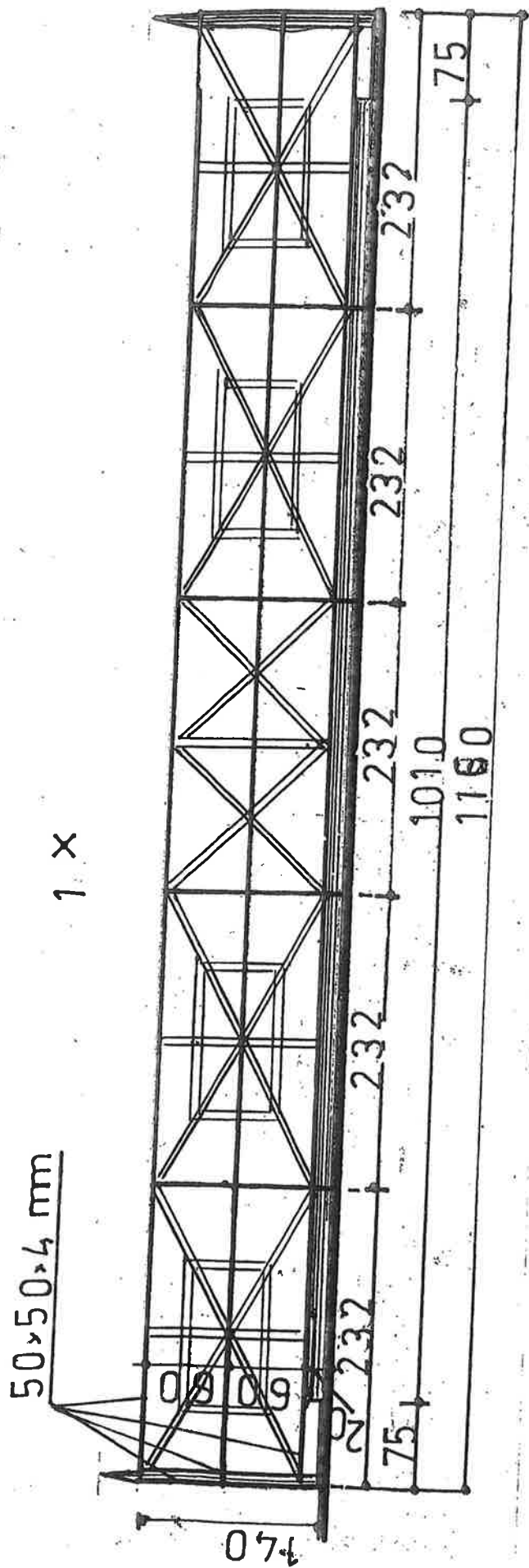
2 x



1 x



RAMA OGRODZENIOWA z elementami „Świder-Majer”



RAMA OGRODZENIOWA z elementami „Świder-Majer”