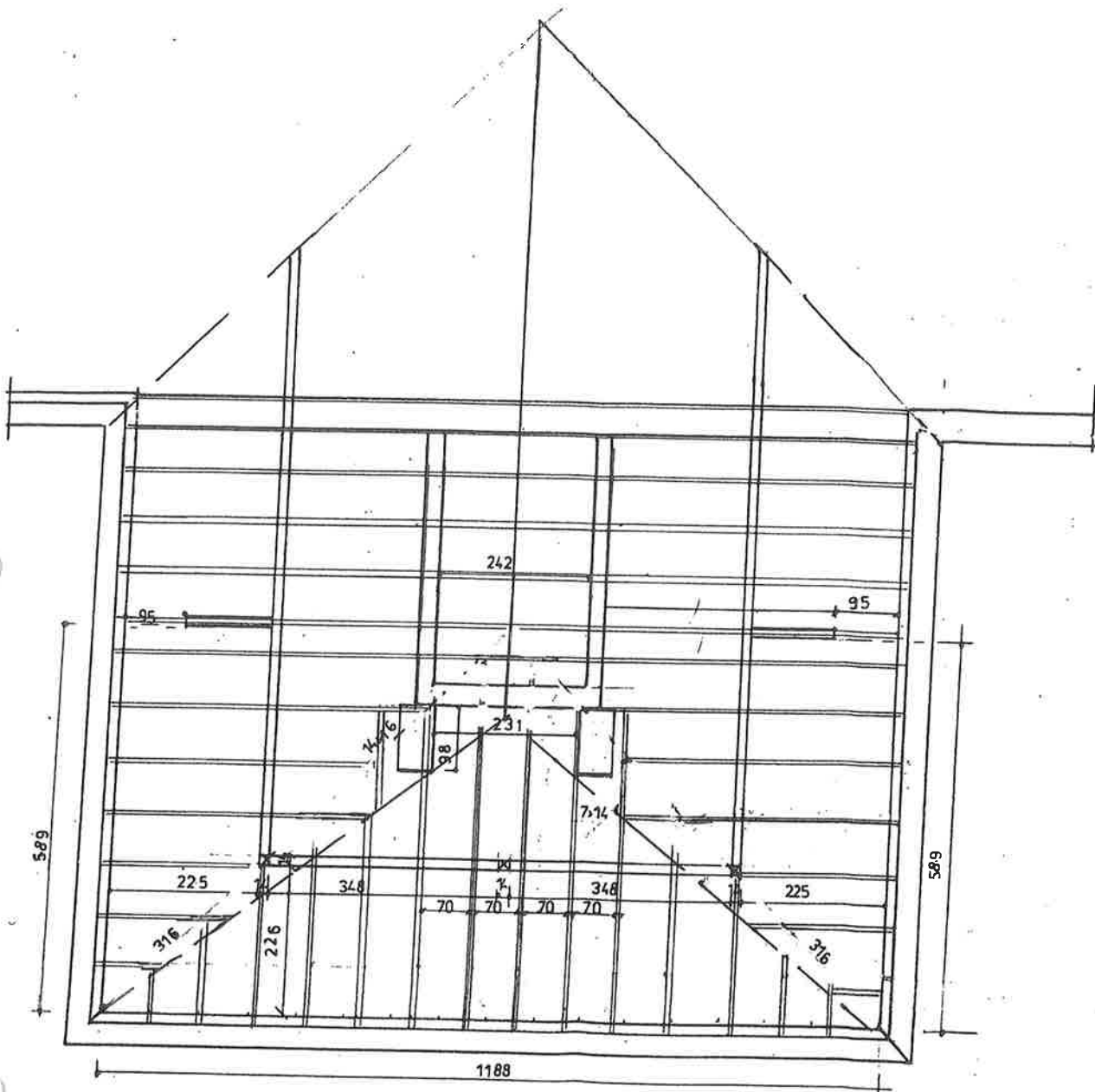
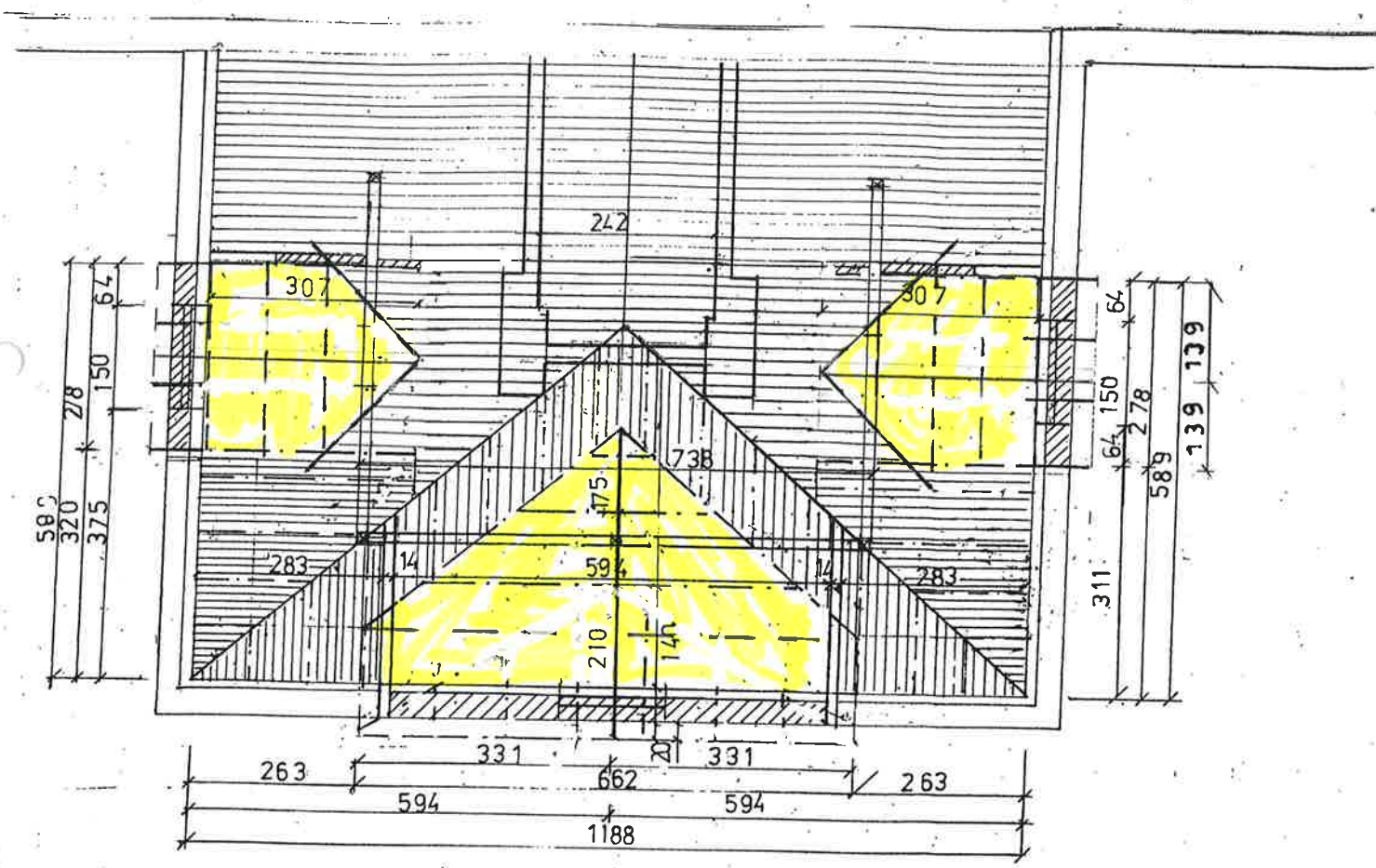


INWENTARYZACJA - Rzut poddasza 1:100

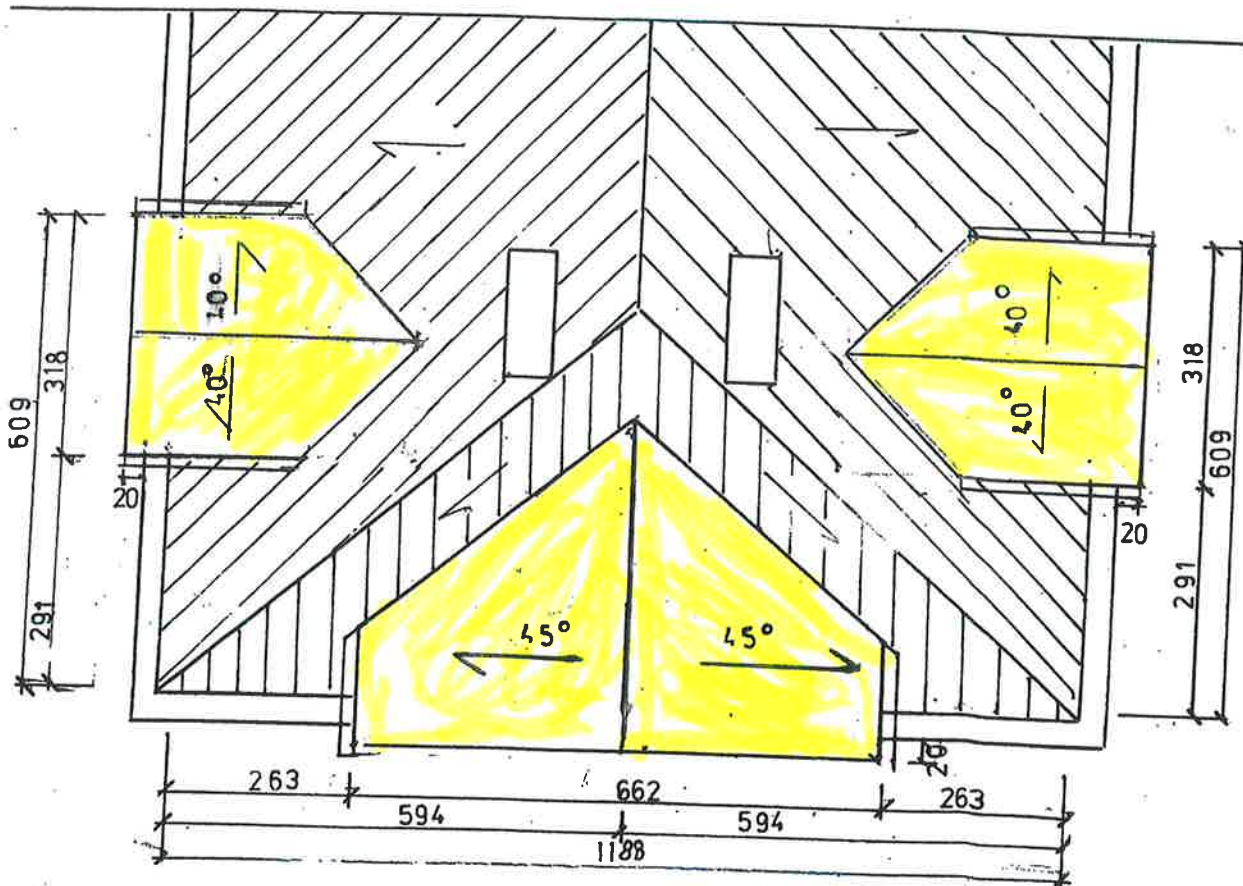
Inspektor Nadzoru Jan Biedrzycki
 Uprawnienia bud. do projektowania
 i kierowania robót bud. w zakresie
 architektoniczno - konstrukcyjnym
 nr. Ew. St. 83/78 i 865/88
 05400 Otwock, ul. Prądzyńskiego 2d
 NIP 532-103-52-81 tel. 779-72-74



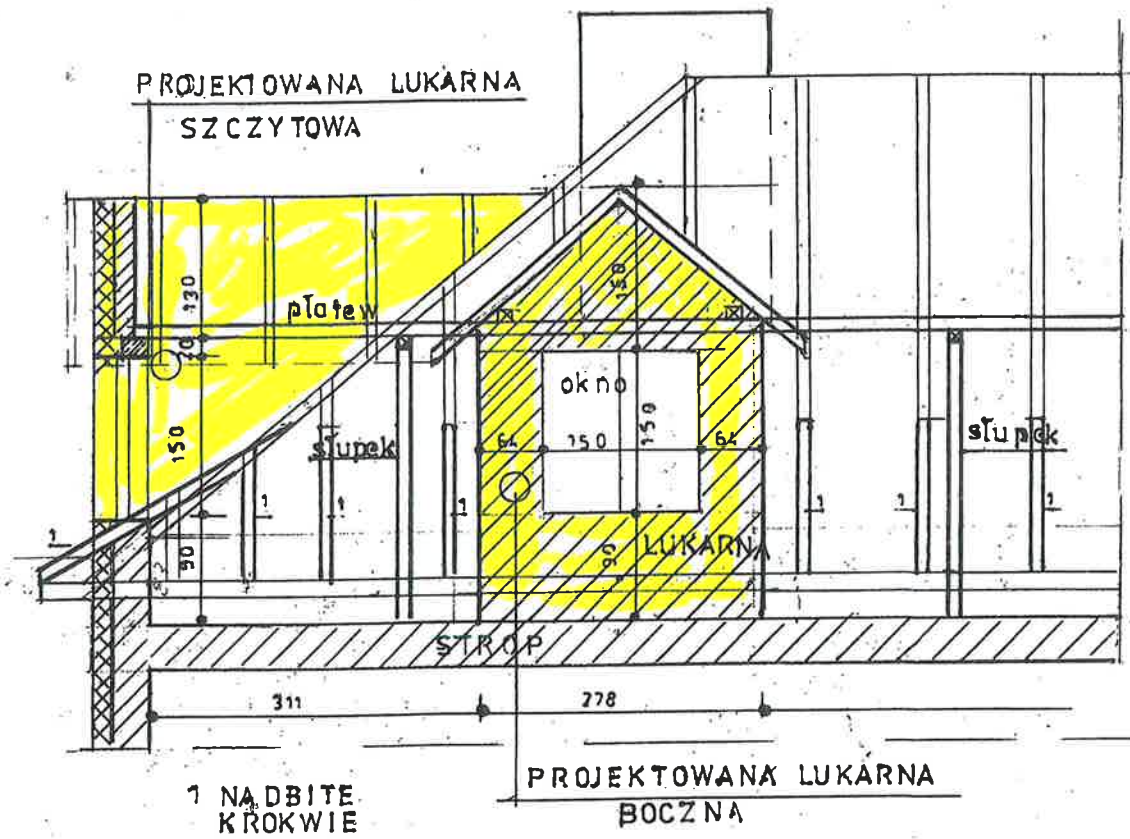
INWENTARYZACJA -Rzut więźby dachowej 1:100

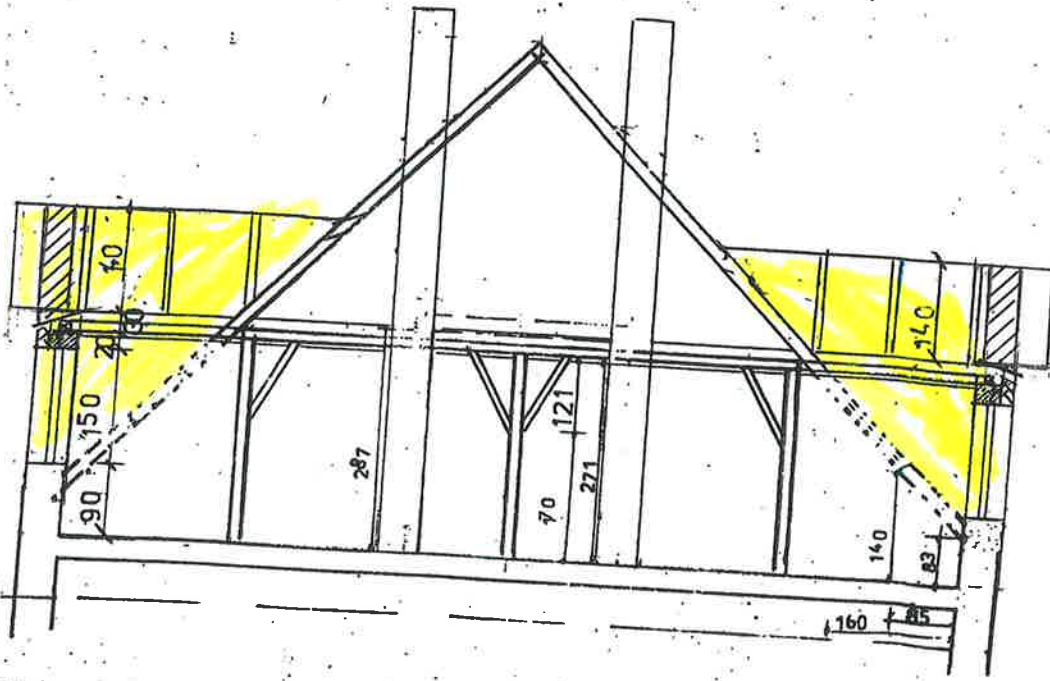


Rzut więźby dachowej 1:100 - po adaptacji



Rzut dachu 1:100 - po adaptacji





Przekrój A-A 1:100 po adaptacji



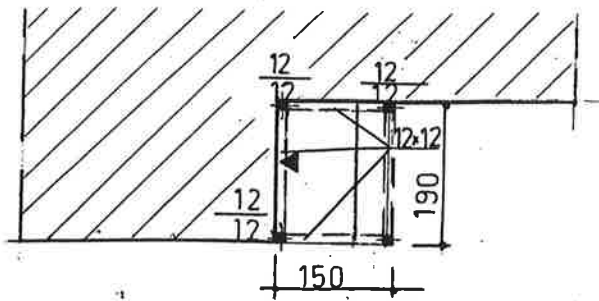
Elewacja frontowa 1:100 - po adaptacji /



Elewacja boczna 1:100 – po adaptacji



Elewacja boczna 1:100 – po adaptacji



rzut przyziemia 1:100
wejście boczne

