

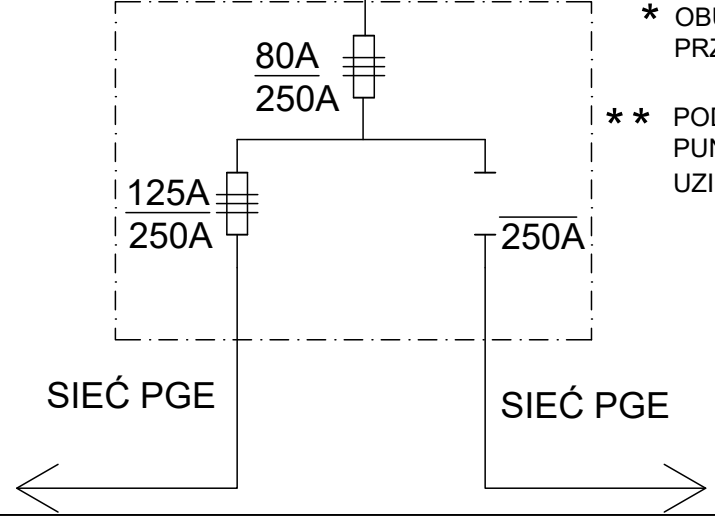
Zasilanie podstawowe:
 Pp = 40 kW
 I obl = 63A

proj.
 ZASILANIE PODSTAWOWE
 4xYKY 1x35 mm² L=6mb A-110

- * OBUDOWA S-6 PRZYSTOSOWANA DO PŁOBOWANIA
- ** PODZIAŁ SIECI WYKONAĆ W RG PUNKT PODZIAŁU BEZWZGLĘDNIIE UZIEMIĆ

Jednostka Projektowa: Energoglobal - Projekt Sp. z o.o. ul. Jana Pawła II 136 05-077 Warszawa		Temat rys.:	
Faza:	PROJEKT TECHNICZNY		
Temat:	Przebudowa układu zasilania elektrycznego Medycznej Szkoły Policealnej w Otwocku z przyłączeniem paneli fotowoltaicznych		
Investor:	Medyczna Szkoła Policealna UL ANDRIOLLEGO 90 05-400 OTWOCK		
Data:	Skala	Format:	Rysunek nr:
12.2024	b/s	A3	E-01
Projektował:	mgr inż. ANDRZEJ KUCIŃSKI NR UPR. MAZ/0073/PWBE/16		Podpis:
Sprawdził:	mgr inż. JAROSŁAW MIAŁKOWSKI NR UPR. MAZ/0141/PWOE/09		Podpis:

Schemat ideowy zasilania



PRZYCISK P. POŻ.1
 PRZYCISK P. POŻ.2