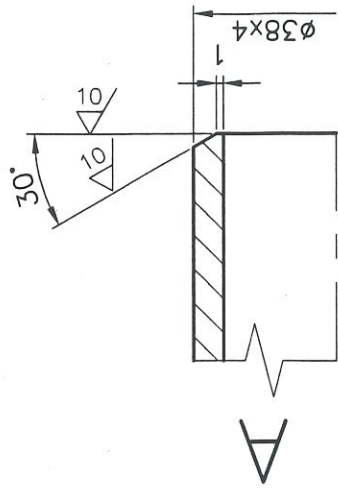
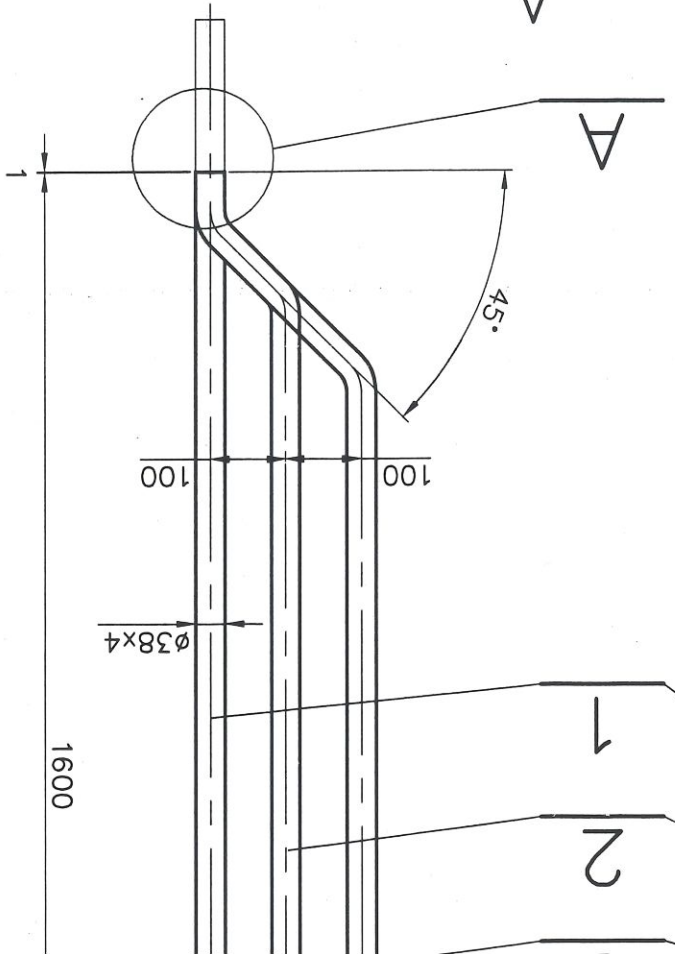
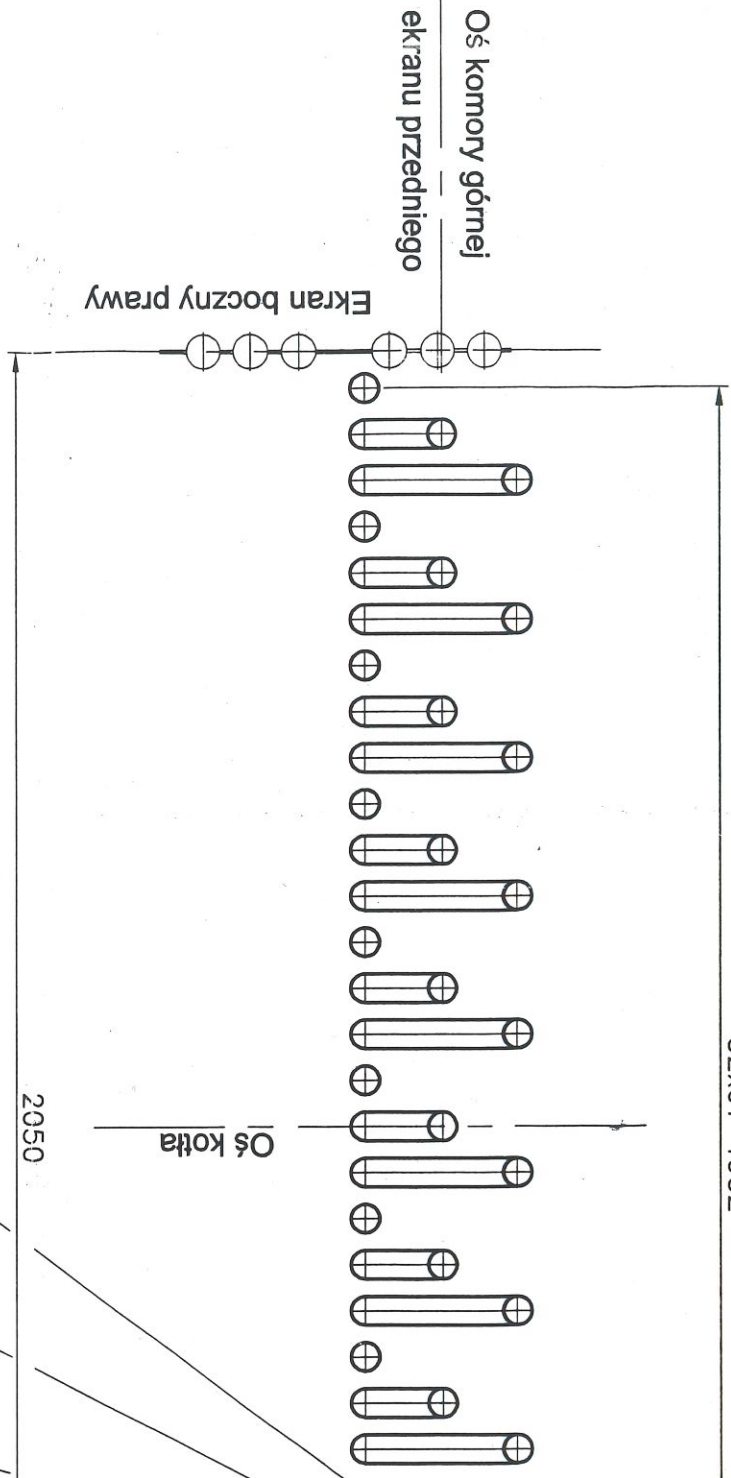


32x61=1952



Uwaga:

1. Wymagania i badania techniczne rur giętych wg normy BN-88/1311
2. Promień gięcia rur R=50mm

Przynależne wyszczególnienie: WS

Indeks		Treść zmiany	
Konstruwał	M.Bisikiewicz	01.10	
Rysował	M.Bisikiewicz	01.10	
Sprawdził	inż.E.Lukoszek	01.10	
Zatwierdził	inż.J.Wasyłow	01.10	

Skala
1:10



BIURO TECHNICZNE

TAN

Niniejszy rysunek jest własnością BTK Sp. z o.o. Wszelkie prawa zastrzeżone. Wszelkie naruszenia będą ścigane.