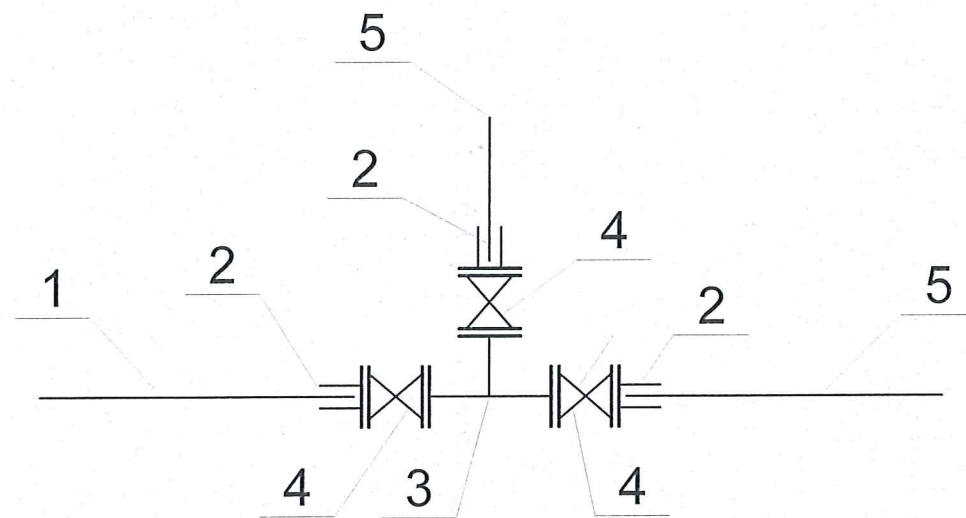


SCHEMAT MONTAŻOWY WĘZŁA KZ1

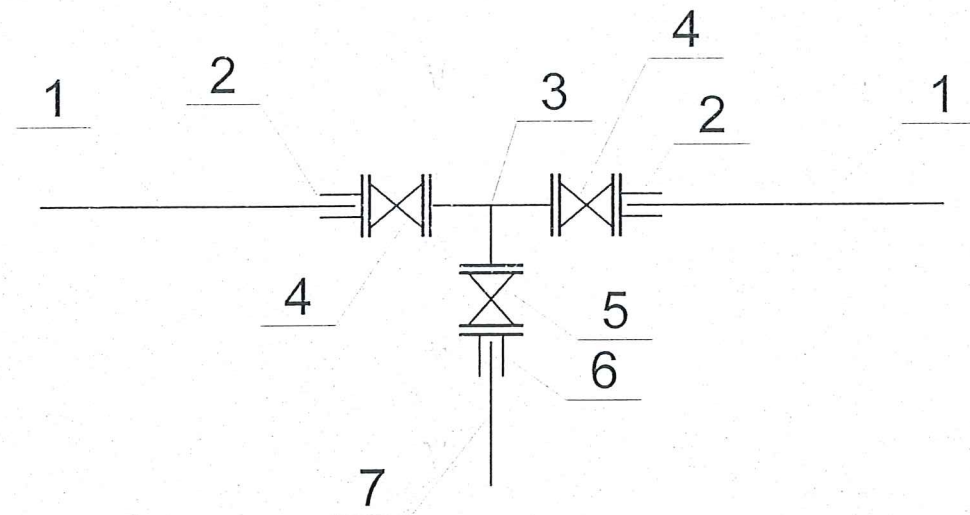
LEGENDA

- 1 - PROJEKTOWANA SIEĆ WODOCIĄGOWA
Ø225x13,4mmPE100RC; SDR17; PN10,
- 2 - ŁĄCZNIK RUROWO-KOŁNIERZOWY DO RUR PE
DN/DZ 200/225 mm,
- 3 - TRÓJNIK ŻELIWNY KOŁNIERZOWY T 200mm,
- 4 - ZASUWA MIĘKKOUSZCZELNIONA KOŁNIERZOWA DN 200 mm,
Z KÓŁKIEM,
- 5 - FUNKCJONUJĄCA SIEĆ WODOCIĄGOWA Ø225 x13,4mm
PE100RC; SDR17; PN10 W UL. KOŚCIUSZKI I UL. MICKIEWICZA



F.H.U. Sz. Michalski Trześńńów 18A gm. Haczów	
Nazwa obiektu budowlanego:	Adres obiektu budowlanego:
P.B. przebudowy sieci wodociągowej	38-500 Sanok ul. Kościuszki dz. nr 292/2, 446
Nazwa rysunku:	SKALA
SCHEMAT MONTAŻOWY	B/S
Projektował:	Data opracowania:
mgr inż. Szczepan MICHALSKI 36-212 TRZEŚNŃÓW 18A gm. Haczów Upr. bud. Nr ewid. PEK/0113/PWOS/08 do projekt. i kierowanie robotami budowlanymi bez ograniczeń w specjalności instalacyjnej	maj 2021
	Nr rys.
	4.1

SCHEMAT MONTAŻOWY SCHEMAT MONTAŻOWY WĘZŁA KZ2



LEGENDA

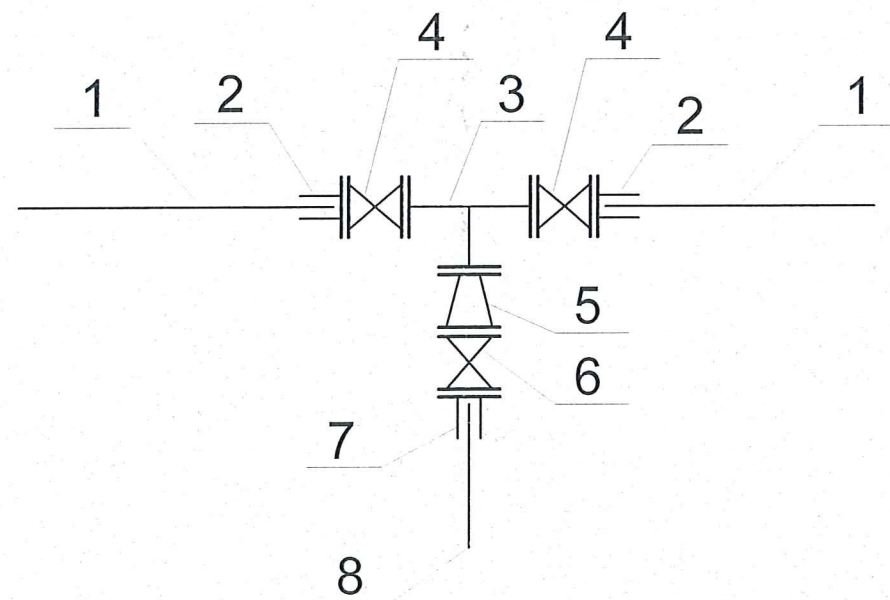
- 1 - PROJEKTOWANA SIEĆ WODOCIĄGOWA Ø225x13,4mmPE100RC; SDR17; PN10,
- 2 - ŁĄCZNIK RUROWO-KOŁNIERZOWY DO RUR PE DN/DZ 200/225 mm,
- 3 - TRÓJNIK ŻELIWNY KOŁNIERZOWY REDUKCYJNY T200x100mm,
- 4 - ZASUWA MIĘKKOUSZCZELNIONA KOŁNIERZOWA DN 200 mm, Z KÓŁKIEM,
- 5 - ZASUWA MIĘKKOUSZCZELNIONA KOŁNIERZOWA DN 100 mm, Z KÓŁKIEM,
- 6 - ŁĄCZNIK RUROWO-KOŁNIERZOWY DO RUR PE DN/DZ 100/110 mm,
- 7 - FUNKCJONUJĄCA SIEĆ WODOCIĄGOWA Ø110 x6,6 mm PE100RC; SDR17; PN10 W UL.SIENKIEWICZA.

F.H.U. Sz. Michalski Trześńńów 18A gm. Haczów	
Nazwa obiektu budowlanego:	Adres obiektu budowlanego:
P.B. przebudowy sieci wodociągowej	38-500 Sanok ul. Kościuszki dz. nr 292/2, 446
Nazwa rysunku:	SKALA
SCHEMAT MONTAŻOWY	B/S
Projektował:	Data opracowania:
mgr inż. Szczepan MICHALSKI 36-212 TRZEŚNIEWÓW 18A gm. Haczów Upr. bud. Nr ewid. PDK/0113/PWOS/08 do projekt. i kierowania robotami budowlanymi bez ograniczeń w specjalności instalacyjnej	maj 2021
	Nr rys.
	4.2

SCHEMAT MONTAŻOWY WĘZŁA P1

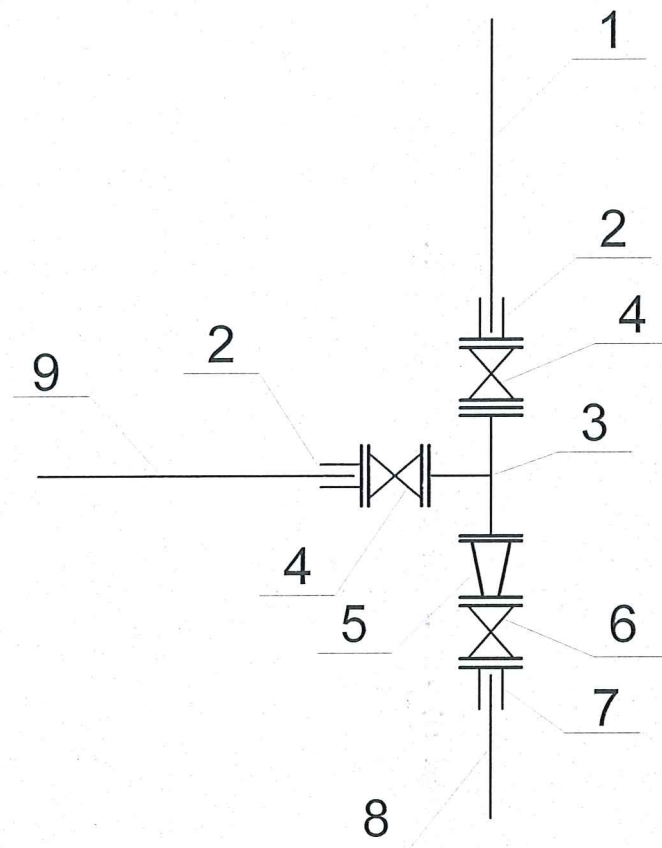
LEGENDA

- 1 - PROJEKTOWANA SIEĆ WODOCIĄGOWA Ø225x13,4mmPE100RC; SDR17; PN10,
- 2 - ŁĄCZNIK RUROWO-KOŁNIERZOWY DO RUR PE DN/DZ 200/225 mm,
- 3 - TRÓJNIK ŻELIWNY KOŁNIERZOWY T 200mm,
- 4 - ZASUWA MIĘKKOUSZCZELNIONA KOŁNIERZOWA DN 200 mm, Z OBUDOWĄ TELESKOPOWĄ I SKRZYNKĄ ULICZNĄ,
- 5 - ZWĘŻKA ŻELIWNA DWUKOŁNIERZOWA FFR, DN250/200mm,
- 6 - ZASUWA MIĘKKOUSZCZELNIONA KOŁNIERZOWA DN 250 mm, Z OBUDOWĄ TELESKOPOWĄ I SKRZYNKĄ ULICZNĄ,
- 7 - ŁĄCZNIK RUROWO-KOŁNIERZOWY DO RUR PE DN/DZ 250/250 mm,
- 8 - FUNKCJONUJĄCA SIEĆ WODOCIĄGOWA Ø250x14,8mm PE100 SDR17;



F.H.U. Sz. Michalski Trześńów 18A gm. Haczów	
Nazwa obiektu budowlanego:	Adres obiektu budowlanego:
P.B. przebudowy sieci wodociągowej	38-500 Sanok ul. Kościuszki dz. nr 292/2, 446
Nazwa rysunku:	SKALA:
SCHEMAT MONTAŻOWY	B/S
Projektował:	Data opracowania:
mgr inż. Szczepan MICHALSKI 36-212 TRZEŚNÓW 18A gm. Haczów Upr. bud. Nr ewid. PDK/0113/PWOS/08 do projekt. i kierowania robotami budowlanymi bez ograniczeń w specjalności instalacyjnej	maj 2021
	Nr rys.
	4.3

SCHEMAT MONTAŻOWY WĘZŁA W11

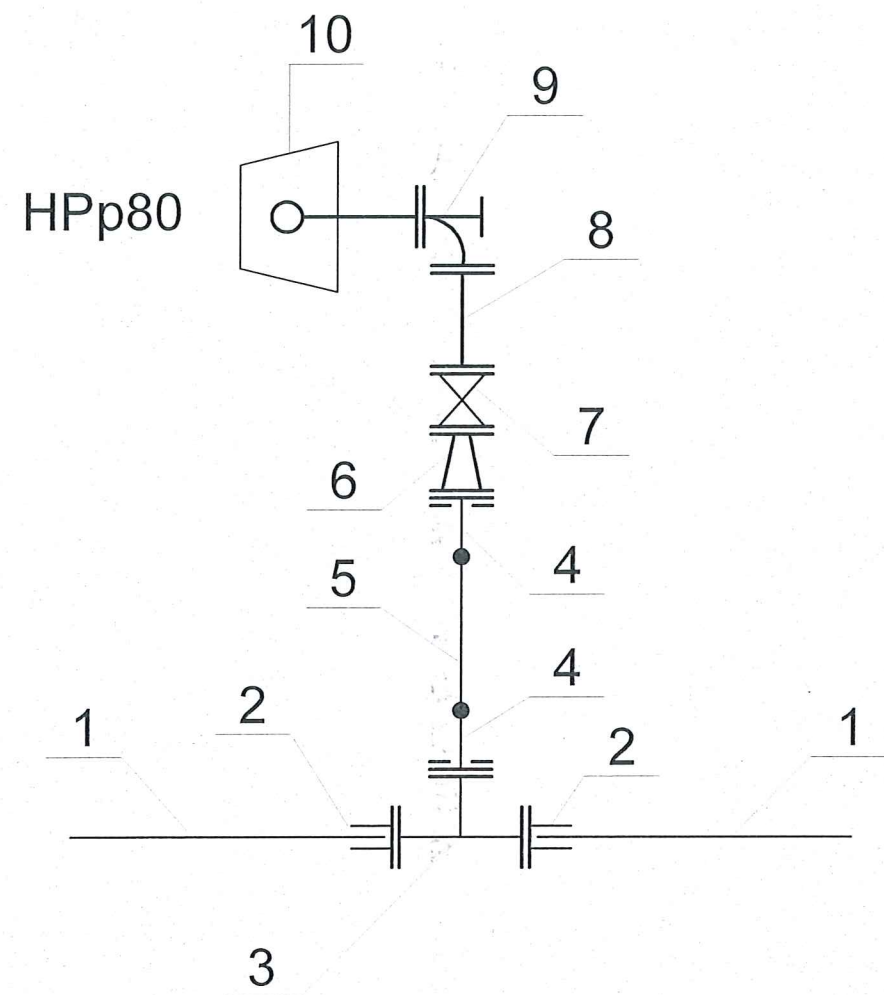


LEGENDA

- 1 - PROJEKTOWANA SIEĆ WODOCIĄGOWA Ø225x13,4mmPE100RC; SDR17; PN10,
- 2 - ŁĄCZNIK RUROWO-KOŁNIERZOWY DO RUR PE DN/DZ 200/225 mm,
- 3 - TRÓJNIK ŻELIWNY KOŁNIERZOWY T 200mm,
- 4 - ZASUWA MIĘKKOUSZCZELNIONA KOŁNIERZOWA DN 200 mm, Z OBUDOWĄ TELESKOPOWĄ I SKRZYNKĄ ULICZNĄ,
- 5 - ZWĘŻKA ŻELIWNA DWUKOŁNIERZOWA FFR, DN200/100mm,
- 6 - ZASUWA MIĘKKOUSZCZELNIONA KOŁNIERZOWA DN 100 mm, Z OBUDOWĄ TELESKOPOWĄ I SKRZYNKĄ ULICZNĄ,
- 7 - ŁĄCZNIK RUROWO-KOŁNIERZOWY DO RUR PE DN/DZ 100/110 mm,
- 8 - FUNKCJONUJĄCA SIEĆ WODOCIĄGOWA PVC Ø110 mm; PN10 W UL.SIKORSKIEGO.
- 9 - FUNKCJONUJĄCA SIEĆ WODOCIĄGOWA PVC Ø225mm; PN10 W UL.KOŚCIUSZKI.

F.H.U. Sz. Michalski Trześńców 18A gm. Haczów	
Nazwa obiektu budowlanego:	Adres obiektu budowlanego:
P.B. przebudowy sieci wodociągowej	58-500 Sanok ul. Kościuszki dz. nr 292/2, 446
Nazwa rysunku:	SKALA:
SCHEMAT MONTAŻOWY	B/S
Projektował:	Data opracowania:
mgr inż. Szczepan MICHALSKI 36-212 TRZEŚNIECÓW 18A gm. Haczów Upr. bud. Nr ewid. PDK/113/PWOS/08 do projekt. i kierowania robotami budowlanymi bez ograniczeń w specjalności instalacyjnej	maj 2021
	Nr rys. 4.4

SCHEMAT MONTAŻOWY WĘZŁA HYDRANTOWEGO



LEGENDA

- 1 - PROJEKTOWANA SIEĆ WODOCIĄGOWA Ø225x13,4mmPE100RC; SDR17; PN10,
- 2 - ŁĄCZNIK RUROWO-KOŁNIERZOWY DO RUR PE DN/DZ 200/225 mm,
- 3 - TRÓJNIK ŻELIWNY KOŁNIERZOWY REDUKCYJNY T200/100mm,
- 4 - TULEJA KOŁNIERZOWA Ø110x6,6mm PE100RC; SDR17; PN10, Z LUŻNYM KOŁNIERZEM STALOWYM GALWANIZOWANYM DN 100mm
- 5 - ODCINEK RURY WODOCIĄGOWEJ Ø110x6,6 mm PE-100; SDR17; PN-10,
- 6 - ZWĘŻKA ŻELIWNA DWUKOŁNIERZOWA FFR, DN100/80mm,
- 7 - ZASUWA MIĘKKOUSZCZELNIONA KOŁNIERZOWA DN 80 mm, Z OBUDOWĄ TELESKOPOWĄ I SKRZYNKĄ ULICZNĄ,,
- 8 - KRÓCIEC ŻELIWNY DWUKOŁNIERZOWY FF, DN80, L=300 mm,
- 9 - KOLANO ŻELIWNE DWUKOŁNIERZOWE ZE STOPKĄ DN80; PN 10
- 10 - HYDRANT PODZIEMNY DN80.

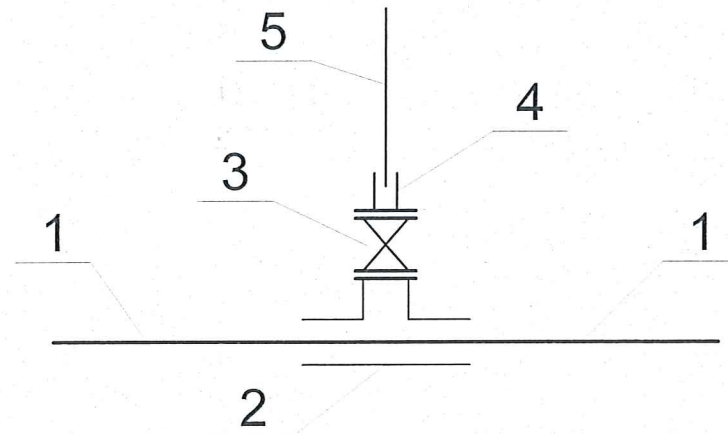
UWAGA:
KSZTAŁTKI I ARMATURA
Z ŻELIWA SFEROIDALNEGO

F.H.U. Sz. Michalski Trześciów 18A gm. Haczów	
Nazwa obiektu budowlanego:	Adres obiektu budowlanego:
P.B. przebudowy sieci wodociągowej	38-500 Sanok ul. Kościuszki dz. nr 292/2, 446
Nazwa rysunku:	SKALA
SCHEMAT MONTAŻOWY	B/S
Projektant:	Data opracowania:
mgr inż. Szczepan MICHALSKI 36-212 TRZEŚCINÓW 18A gm. Haczów Upr. bud. Nr ewid. PDK/0113/PWOS/08 do projekt. i kierowania robotami budowlanymi bez ograniczeń w specjalności instalacyjnej	maj 2021
	Skala rys.
	4.5

SCHEMAT MONTAŻOWY WĘZŁA W1; W2; W3; W4; W5; W6; W7; W8; W9

LEGENDA

- 1 - PROJEKTOWANA SIEĆ WODOCIĄGOWA Ø225x13,4mmPE100RC; SDR17; PN10,
- 2 - OBEJMA ŻELIWNA NA RURĘ Ø225x13,4mm Z ODEJŚCIEM KOŁNIERZOWYM DN 50mm,
- 3 - ZASUWA MIĘKKOUSZCZELNIONA KOŁNIERZOWA DN 50 mm, Z OBUDOWĄ TELESKOPOWĄ I SKRZYNKĄ ULICZNĄ,
- 4 - ZŁĄCZKA PROSTA Z KOŁNIERZEM 63 X 2"
- 5 - PROJEKTOWANE PRZYŁĄCZE Ø63x3,8mm PE100, SDR17; PN10,



**UWAGA:
KSZTAŁTKI I ARMATURA
Z ŻELIWA SFEROIDALNEGO**

Nazwa obiektu budowlanego:	Adres obiektu budowlanego:	
P.B. przebudowy sieci wodociągowej	38-500 Sanok ul. Kościuszki dz. nr 292/2, 446	
Nazwa rysunku:	SKALA	
SCHEMAT MONTAŻOWY	B/S	
Projektował:	Data opracowania:	
mgr inż. Szczepan MICHALSKI 36-212 TRZEŚNIEW 18A gm. Haczów Upr. bud. Nr ewid. PDK/0113/PWOS/08 do projekt. i kierowania robotami budowlanymi bez ograniczeń w specjalności instalacyjnej	maj 2021	
	Nr rys.	
	4.6	