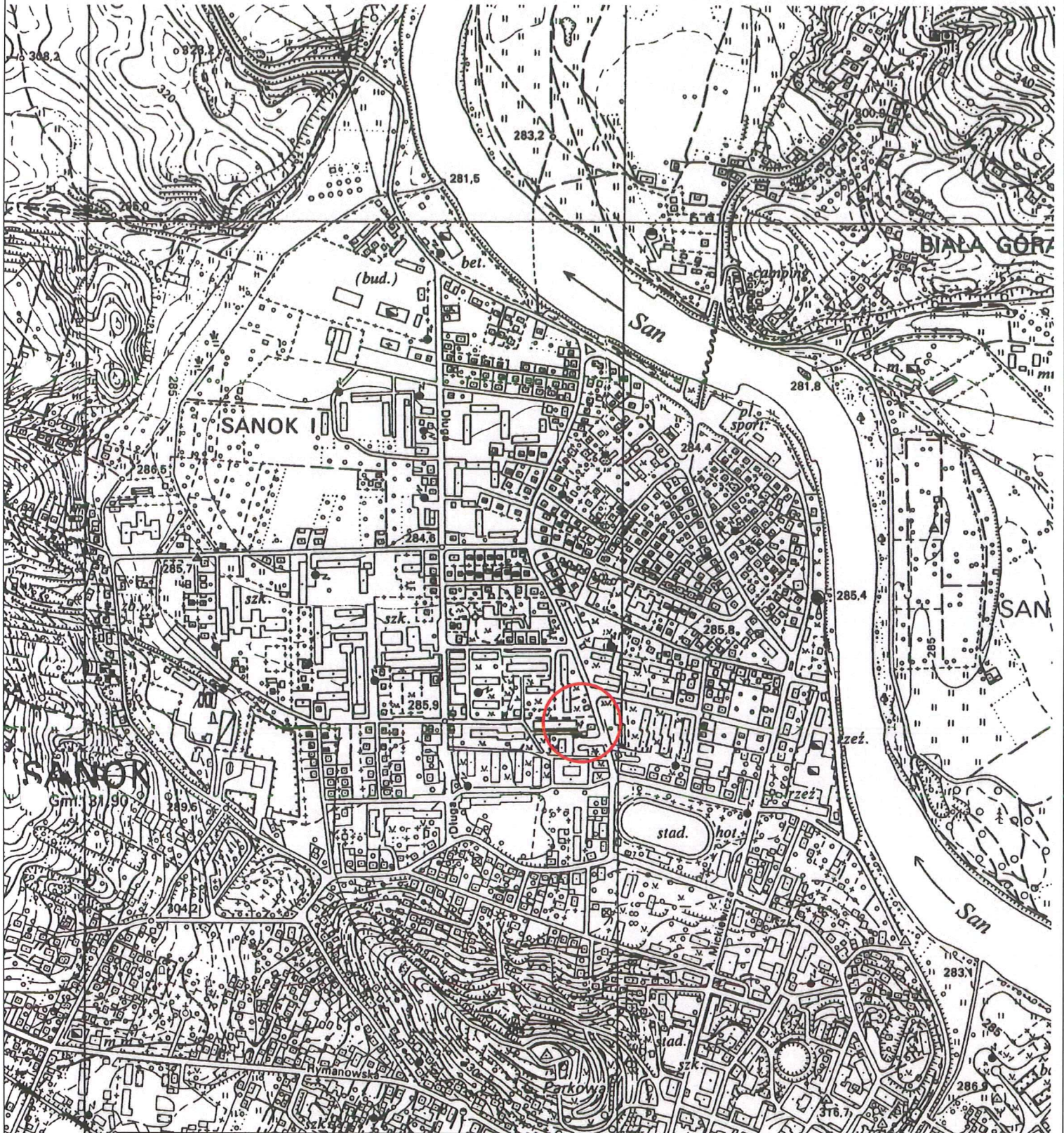


**Sanok-Wójtowstwo**  
**Orientacja Skala 1 : 10 000**  
**Arkusz mapy 7.114.31 185.214**



<b>Opracowanie:</b> <b>Budowa przyłącza ciepłego do budynku przy ul. Traugutta 17 w Sanoku</b>			<b>Lokalizacja:</b> Sanok, obręb Wójtowstwo, dz. nr. 348	<b>Stadium:</b> <b>Projekt budowlany</b>
<b>Jednostka projektowa</b> Greenprojekt Projektowanie i Nadzór Sebastian Warchalowski ul. Langiewicza 7/37, 38-500 Sanok		<b>Investor</b> SPGK Sp. z o. o. ul. Jana Pawła II 59, 38- 500 Sanok		<b>Branża:</b> <b>Sanitarna</b>
<b>Projektant</b> mgr inż. Sebastian Warchalowski	PDK/0024/POOS/09	<b>Tytuł rysunku:</b> <b>Orientacja</b>		Nr. rys. 1
<b>Asystent proj.</b> mgr inż. Monika Stach	---	(Handwritten signatures: <i>Warchalowski</i> , <i>Stach</i> , <i>Mazur</i> )		Skala: 1:10 000
<b>Asystent proj.</b> mgr inż. Tomasz Mazur	---	(Handwritten signature: <i>Mazur</i> )		Data: 03.2018

# MAPA DO CELÓW PROJEKTOWYCH

SKALA 1:500

Układ wsp. płaskich: 2000 strefa 7 (21'), układ wys.: Kronsztadt 60

Sekcje mapy: 7.114.31.10.3; 7.114.31.15.1  
 Mapa aktualna w podanym zakresie na dzień 07.03.2018r.

Służebności gruntowe ujawnione w dz.III KW: nie badano  
 l.dz.GN.I.6640.376.2018

I.ks.rob.wyk. 5746/56/2018

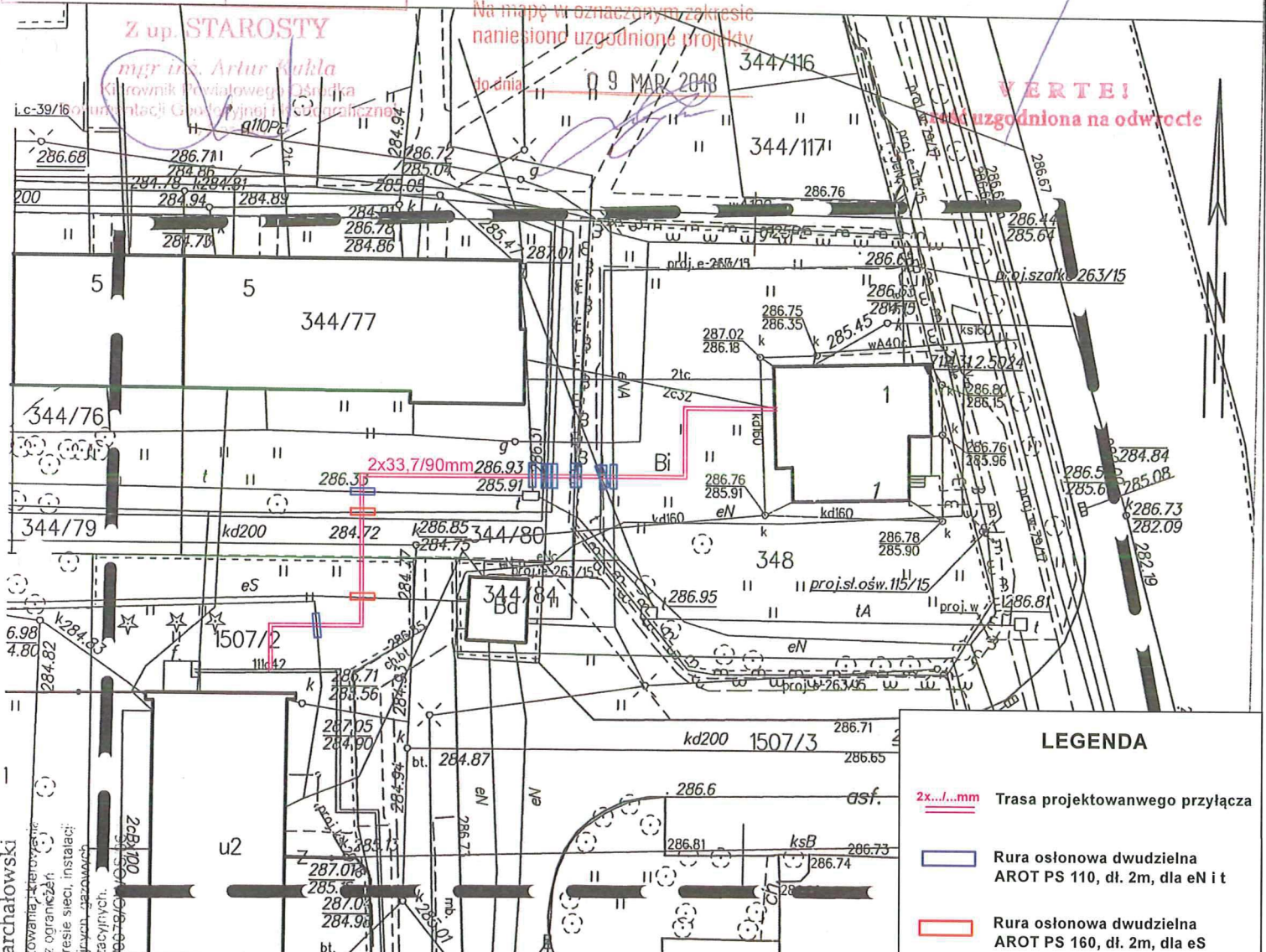
data sporządzenia: 08.03.2018

sporządził:

**Andrzej Markuszewski**  
 GEODETA UPRAWNIONY  
 Świadcstwo nr 5746  
 Główny Geodeta Kraju  
 Upr. w zakresie 1,2,4

Ponieważ się, że niniejszy dokument został opracowany w wyniku prac geodezyjnych i kartograficznych, których rezultaty zawiera operat techniczny wpisany do ewidencji materiałów państwowego zasobu geodezyjnego i kartograficznego	
Organ prowadzący państwowy zasób geodezyjny i kartograficzny	STAROSTA SANOCKI Powiatowy Urząd Geodezyjno-Kartograficzny
Adres biura operatora technicznego	P 1817. 2018. 440
Adres biura operatora technicznego	09 -03- 2018
Data i podpis osoby odpowiedzialnej za organ	

**PRZEDSIĘBIORSTWO USŁUG  
 GEODEZYJNYCH I KARTOGRAFICZNYCH**  
**Andrzej Markuszewski**  
 38-500 Sanok, ul. Sienkiewicza 1 p. 304  
 tel. 13 464-21-25, tel. kom. 509 476 812  
 NIP 687-100-63-45 REGON 370180076



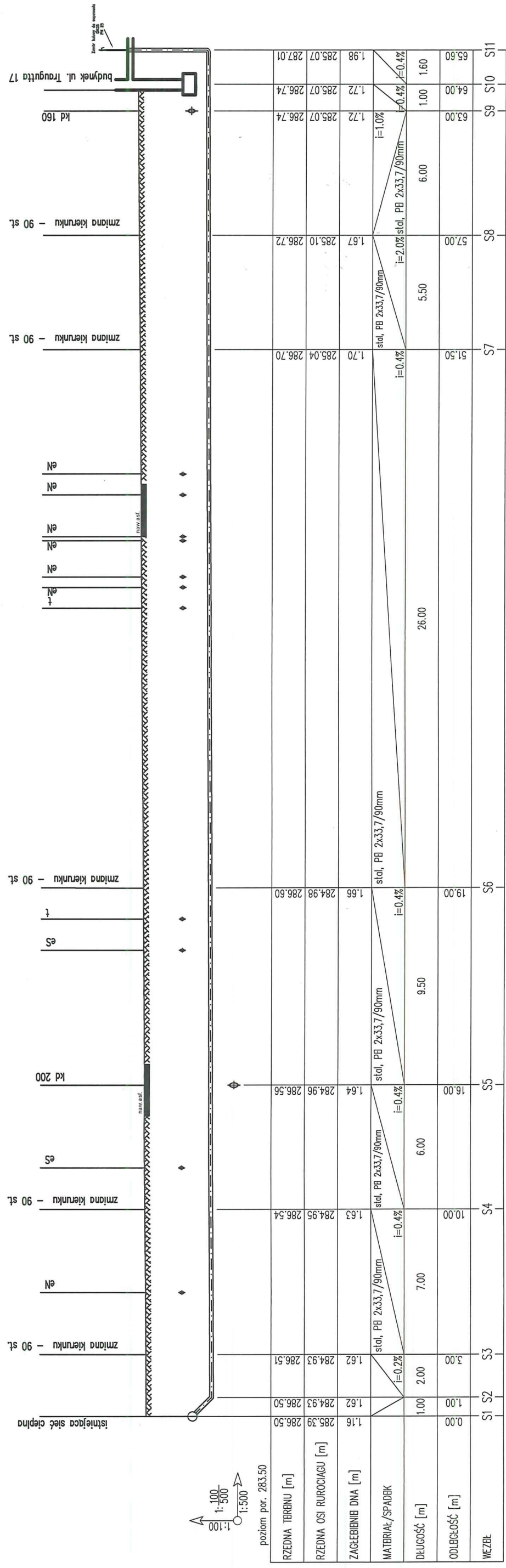
### LEGENDA

- 2x.../...mm Trasa projektowanego przyłącza
- Rura osłonowa dwudzielna AROT PS 110, dł. 2m, dla eN i t
- Rura osłonowa dwudzielna AROT PS 160, dł. 2m, dla eS

Opracowanie: <b>Budowa przyłącza ciepłego do budynku przy ul. Traugutta 17 w Sanoku</b>		Lokalizacja: Sanok, obręb Wójtowstwo, dz. nr. 348	Stadium: <b>Projekt budowlany</b>
Jednostka projektowa <b>Greenprojekt Projektowanie i Nadzór</b> Sebastian Warchałowski ul. Langiewicza 7/37, 38-500 Sanok		Investor <b>SPGK Sp. z o. o.</b> ul. Jana Pawła II 59, 38- 500 Sanok	Branża: <b>Sanitarna</b>
Projektant	mgr inż. Sebastian Warchałowski PDK/0024/POOS/09 <i>Warchalowski</i>	Tytuł rysunku: <b>Projekt zagospodarowania terenu</b>	
Asystent proj.	mgr inż. Monika Stach --- <i>Stach</i>	Nr. rys. <b>2</b>	
Asystent proj.	mgr inż. Tomasz Mazur --- <i>Mazur</i>	Skala: <b>1:500</b>	
		Data: <b>03.2018</b>	

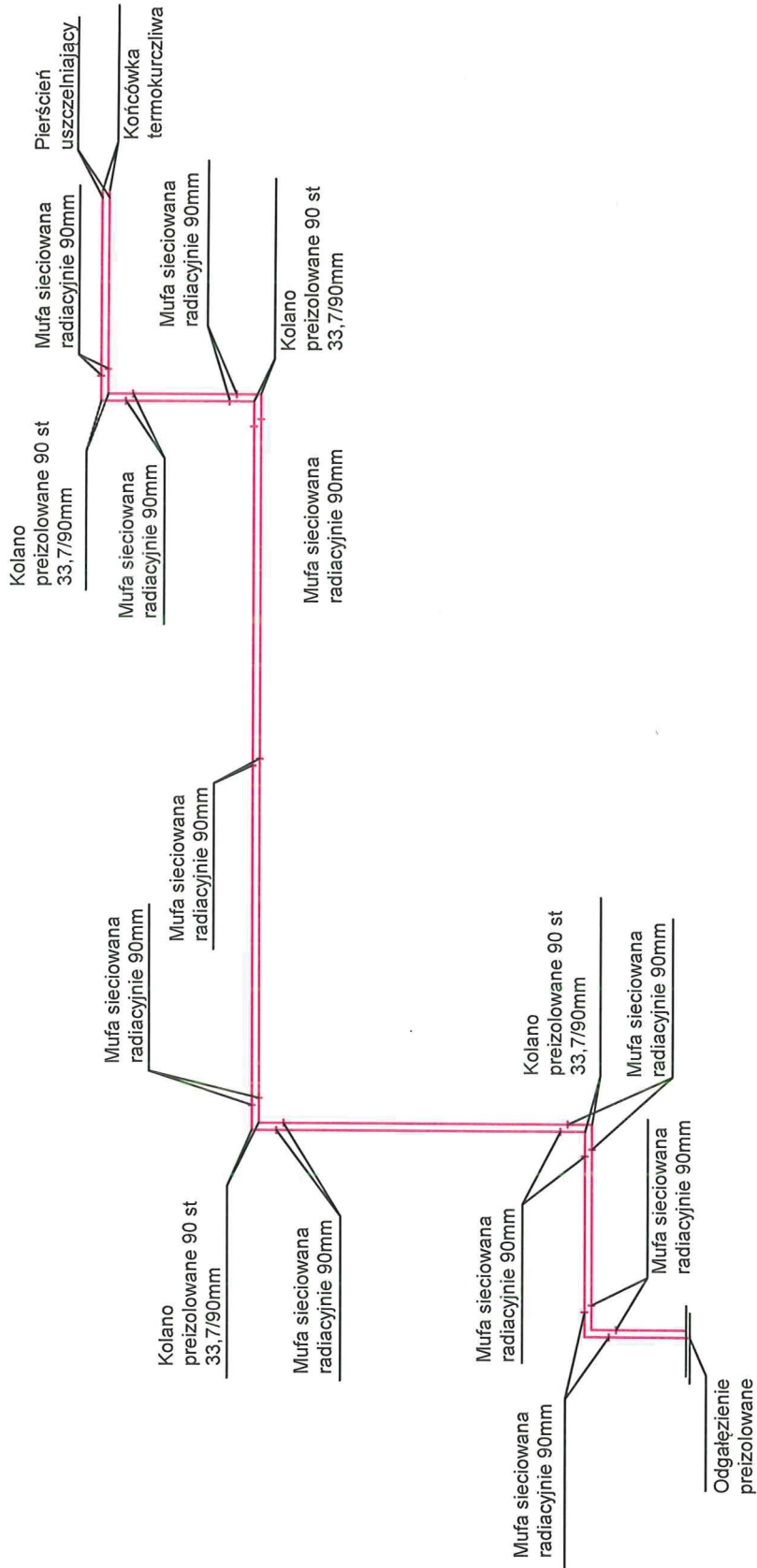
mgr inż. Sebastian Warchałowski  
 uprawnienia budowlane do projektowania, nadzoru i kierownictwa robótami budowlanymi bez ograniczeń w specjalności instalacyjnej w zakresie sieci, instalacji i urządzeń ciepłej, wentylacyjnych, gazowych, wodociągowych i kanalizacyjnych.  
 NIP: 68924705109, PDK/0024/POOS/09

# PROFIL PODŁUŻNY PRZYŁĄCZA SKALA 1:100/1:500



Opracowanie:		Lokalizacja:		Stadium:	
Budowa przyłącza ciepłego do budynku przy ul. Traugutta 17 w Sanoku		Sanok, obręb Wojtówstwo, dz. nr. 348		Projekt budowlany	
Jednostka projektowa		Inwestor		Branża:	
Greenprojekt Projektowanie i Nadzór Sebastian Warchałowski ul. Langiewicza 7/37, 38-500 Sanok		SPGK Sp. z o. o. ul. Jana Pawła II 59, 38-500 Sanok		Sanitarna	
Projektant	mgr inż. Sebastian Warchałowski	Tytuł rysunku:		Nr. rys. <b>3</b>	
Asystent proj.	mgr inż. Monika Stach			Skala: 1:100/1:500	
Asystent proj.	mgr inż. Tomasz Mazur			Data: 03.2018	

SCHEMAT MONTAŻOWY  
SKALA 1:100



Opracowanie: <b>Budowa przyłącza ciepłego do budynku przy ul. Traugutta 17 w Sanoku</b>			Lokalizacja: Sanok, obręb Wójtowstwo, dz. nr. 348	Stadium: <b>Projekt budowlany</b>
Jednostka projektowa <b>Greenprojekt Projektowanie i Nadzór Sebastian Warchałowski ul. Langiewicza 7/37, 38-500 Sanok</b>			Investor <b>SPGK Sp. z o. o. ul. Jana Pawła II 59, 38- 500 Sanok</b>	Branża: <b>Sanitarna</b>
Projektant	mgr inż. Sebastian Warchałowski	PDK/0024/POOS/09	Tytuł rysunku: <b>Schemat montażowy</b>	
Asystent proj.	mgr inż. Monika Stach	---	Nr. rys. <b>4</b>	
Asystent proj.	mgr inż. Tomasz Mazur	---	Skala: 1:100	
			Data: <b>03.2018</b>	

SCHEMAT INSTALACJI  
ALARMOWEJ IMPULSOWEJ  
SKALA :-:---

B  
0 0 3 2 2  
0 0 3 2 1

A  
0 0 0 0 2  
0 0 6 4 2  
0 0 6 4 1  
0 0 0 0 1

UWAGI:

- przewody w instalacji alarmowej układać w taki sposób, aby drut ocynowany był po prawej stronie (patrząc w kierunku odbiorców ciepła)
- przewody w instalacji alarmowej w węźle cieplnym wyprowadzić na zewnątrz końcówek termokurczliwych do puszek podwójnych np. Levr 67LV45
- przewody w mufach należy łączyć za pomocą tulejek zaciskowych a następnie lutować

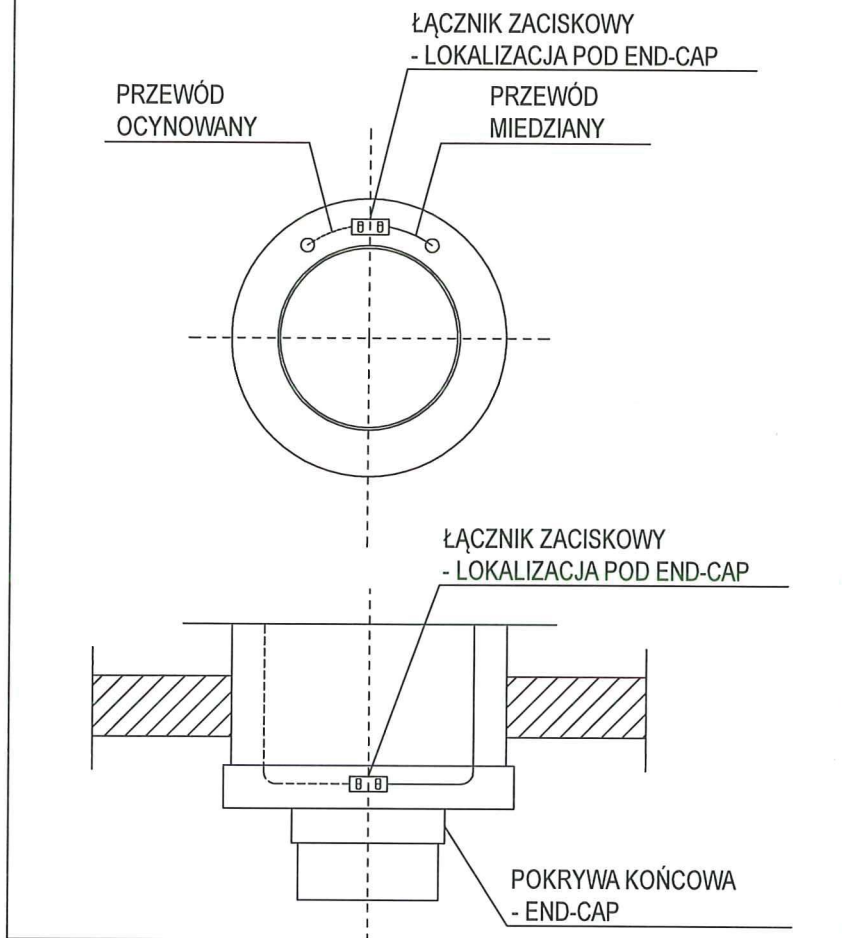
LEGENDA:

- przewód alarmowy ocynowany
- - - przewód alarmowy miedziany
- === istniejąca sieć ciepła

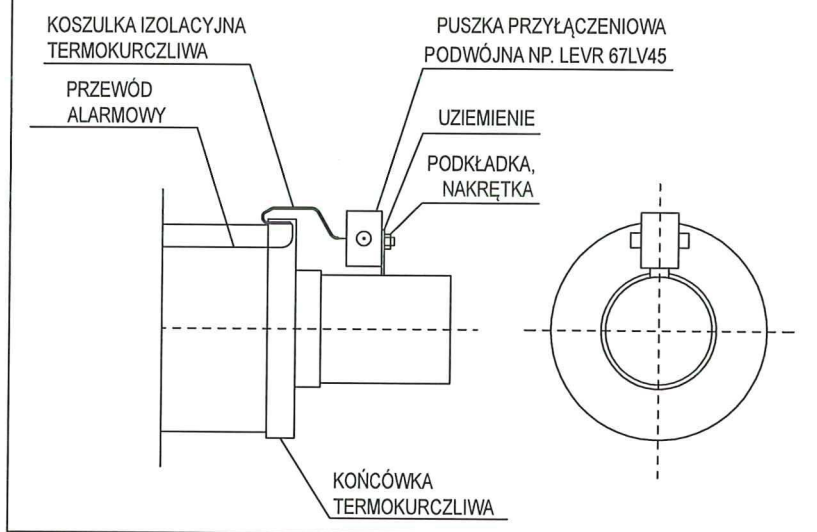
0 0 0 8 1  
długość elektryczna  
numer kanału

Opracowanie: <b>Budowa przyłącza ciepłego do budynku przy ul. Traugutta 17 w Sanoku</b>				Lokalizacja: Sanok, obręb Wójtowstwo, dz. nr. 348		Stadium: <b>Projekt budowlany</b>		
Jednostka projektowa <b>Greenprojekt Projektowanie i Nadzór Sebastian Warchałowski ul. Langiewicza 7/37, 38-500 Sanok</b>				Inwestor <b>SPGK Sp. z o. o. ul. Jana Pawła II 59, 38- 500 Sanok</b>		Branża: <b>Sanitarna</b>		
Projektant	mgr inż. Sebastian Warchałowski	PDK/0024/POOS/09	<i>Warchałowski</i>	Tytuł rysunku: <b>Schemat instalacji alarmowej</b>				Nr. rys. <b>5</b>
Asystent proj.	mgr inż. Monika Stach	---	<i>Stach</i>					Skala: :-:---
Asystent proj.	mgr inż. Tomasz Mazur	---	<i>Mazur</i>					Data: <b>03.2018</b>

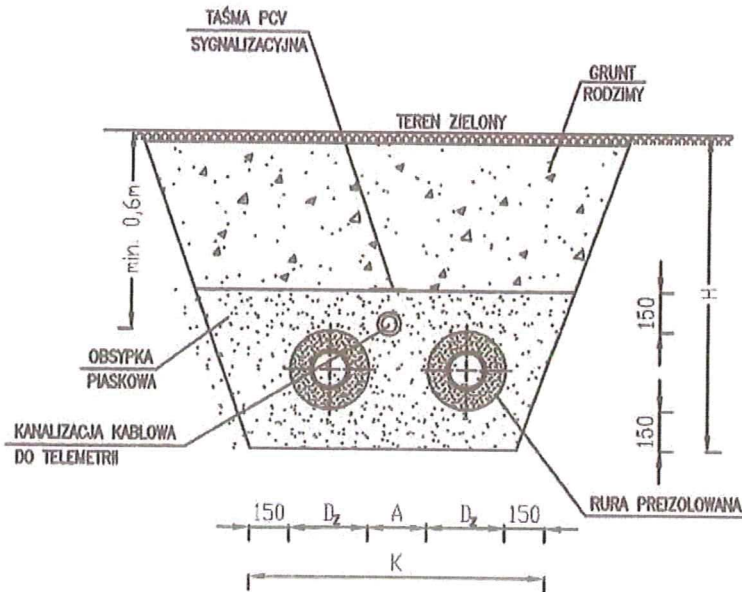
SZCZEGÓŁ POŁĄCZENIA PRZEWODÓW POD  
POKRYWAMI KOŃCOWYMI - w pkt B



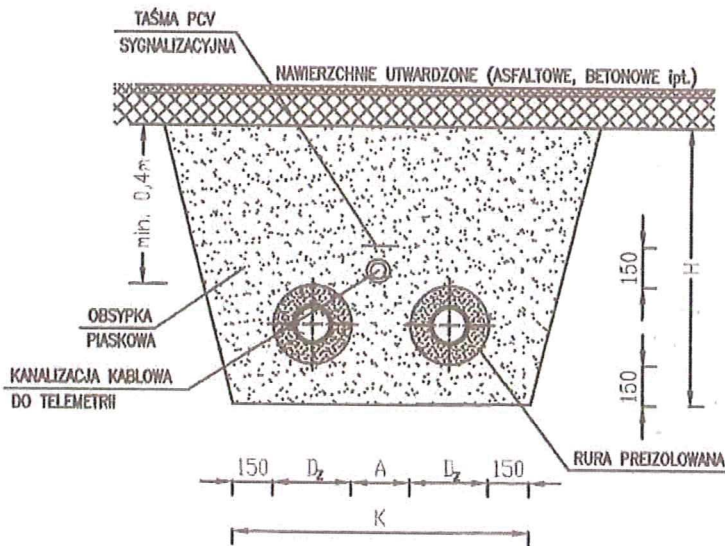
SZCZEGÓŁ POŁĄCZENIA PRZEWODÓW Z PUSZKĄ PODWÓJNĄ  
- w pkt B



Opracowanie: <b>Budowa przyłącza ciepłego do budynku przy ul. Traugutta 17 w Sanoku</b>			Lokalizacja: Sanok, obręb Wójtowstwo, dz. nr. 348	Stadium: <b>Projekt budowlany</b>
Jednostka projektowa <b>Greenprojekt Projektowanie i Nadzór Sebastian Warchałowski ul. Langiewicza 7/37, 38-500 Sanok</b>			Investor <b>SPGK Sp. z o. o. ul. Jana Pawła II 59, 38- 500 Sanok</b>	Branża: <b>Sanitarna</b>
Projektant	mgr inż. Sebastian Warchałowski	PKD/0024/POOS/09	Tytuł rysunku: <b>Schemat instalacji alarmowej - szczegóły</b>	Nr. rys. <b>6</b>
Asystent proj.	mgr inż. Monika Stach	---		Skala: -:---
Asystent proj.	mgr inż. Tomasz Mazur	---		Data: <b>03.2018</b>



$D_z$ mm	$A_{min}$ mm	$H_{min}$ mm	$K_{min}$ mm
90	150	650	700
110	150	650	700
125	150	650	700
140	150	650	750
160	150	700	800
200	150	750	900
225	150	750	1000
250	150	800	1100
315	150	900	1200
355	150	1000	1300
400	200	1000	1400
450	220	1000	1500
500	250	1100	1600
520	250	1100	1700
560	300	1200	1800
630	300	1300	2000
710	350	1400	2200
780	400	1500	2400



Obsypkę o grubości 150 mm wykonać z piasku o granulacji 0-8 mm (dopuszczalna jest zawartość 15% kamieni o wymiarach 8-20 mm). Nie jest konieczne stosowanie rur osłonowych do przejść pod ulicami – należy zachować minimalną warstwę przykrycia gruntem około 400 mm od spodu podbudowy drogi do wierzchu rury preizolowanej.

Opracowanie: <b>Budowa przyłącza ciepłego do budynku przy ul. Traugutta 17 w Sanoku</b>			Lokalizacja: Sanok, obręb Wójtowstwo, dz. nr. 348	Stadium: <b>Projekt budowlany</b>
Jednostka projektowa <b>Greenprojekt Projektowanie i Nadzór Sebastian Warchałowski ul. Langiewicza 7/37, 38-500 Sanok</b>			Investor <b>SPGK Sp. z o. o. ul. Jana Pawła II 59, 38- 500 Sanok</b>	Branża: <b>Sanitarna</b>
Projektant	mgr inż. Sebastian Warchałowski	PKI/0024/POOS/09	Tytuł rysunku: <b>Wymiary wykopu</b>	Nr. rys. <b>7</b>
Asystent proj.	mgr inż. Monika Stach	---		Skala: -:-:-
Asystent proj.	mgr inż. Tomasz Mazur	---		Data: <b>03.2018</b>