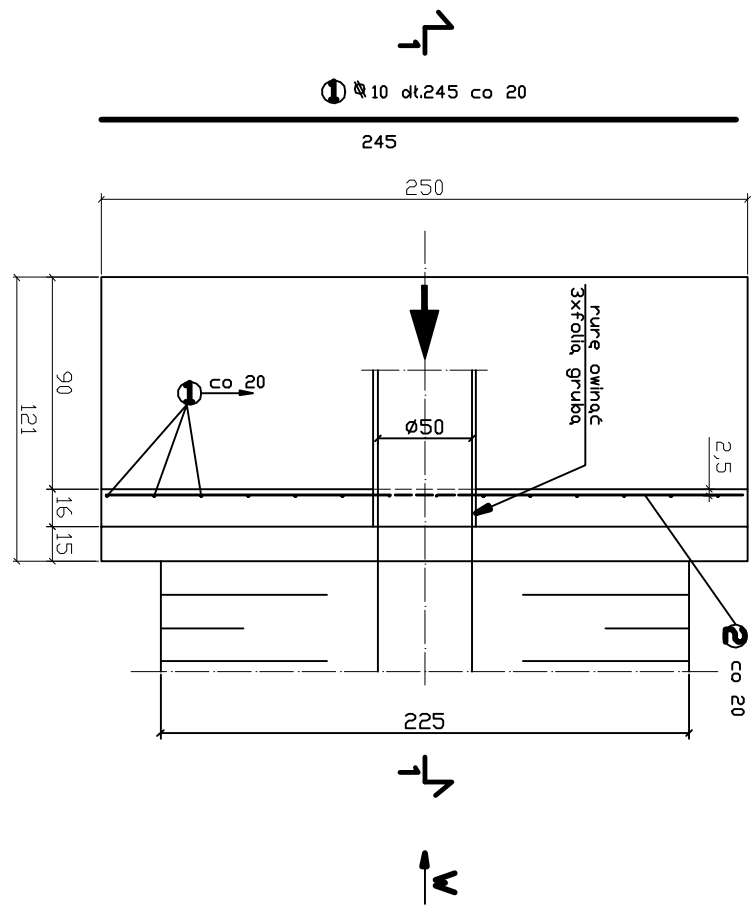


Zestawienie stali zbrojeniowej:

Nr	Klasa stali i średnica	Długość węzła, m	Ilość szt.	AII-18G2	
				Długość węzła, m	Waga, kg
1	AII-10	3,03	13	39,4	
2	AII-10	2,50	13	32,5	
razem				m	71,9
stale				tony	0,617
razem				kg	44,36

UWAGI:
W miejscu otworu wkleić wyścięgnięty gabrykier gumowy

Beton IALB20
Stal zbrojeniowa AII-18G2



 EUROROGA mgr inż. Miłan STERNIK 44-100 Gliniewo, Alga Majowa 14/59; Tel. 0 605 788 577		Inwestor: URZĄD MIEJSKI W SOŚNICOWICACH, RNEK 19, 44-153 SOŚNICOWICE	
Projektant:	inż. B.JAROSZ	724/82	03.2009
Opracował:	inż. B.JAROSZ	724/82	03.2009
Sprawił:	inż.H.PEKALSKA	731/82	03.2009
Projekt: Budowa chodnika wzdłuż drogi wojewódzkiej nr 919 Sosnowiec-Trochy		Nr projektu: PT-023/08	
Tytuł rysunku: WLOT W-1 - konstrukcja		Branża: WOD.-KAN. Pasaz: PROJ. WYKONAWCZY	
		Nr rys.: 13/K	
		Skala: 1:20	