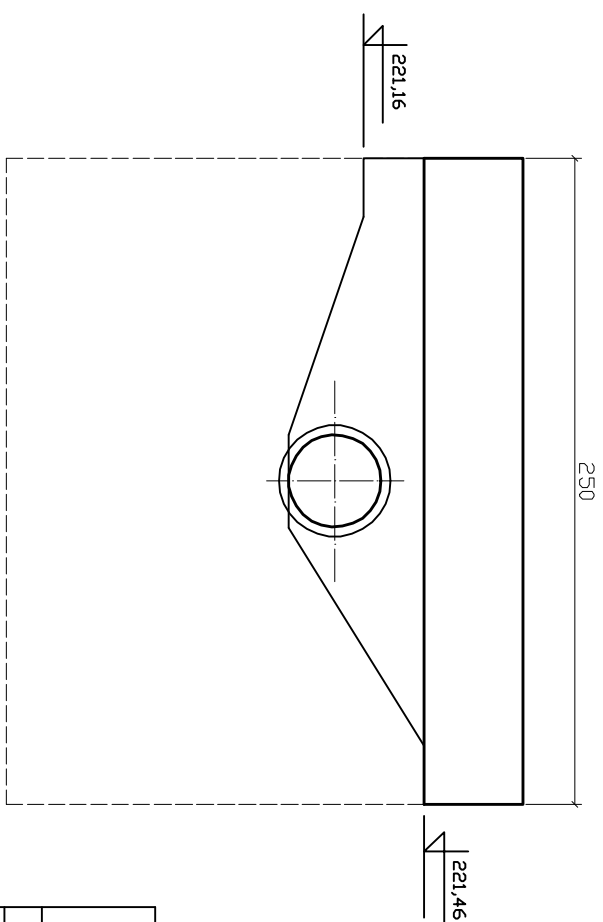
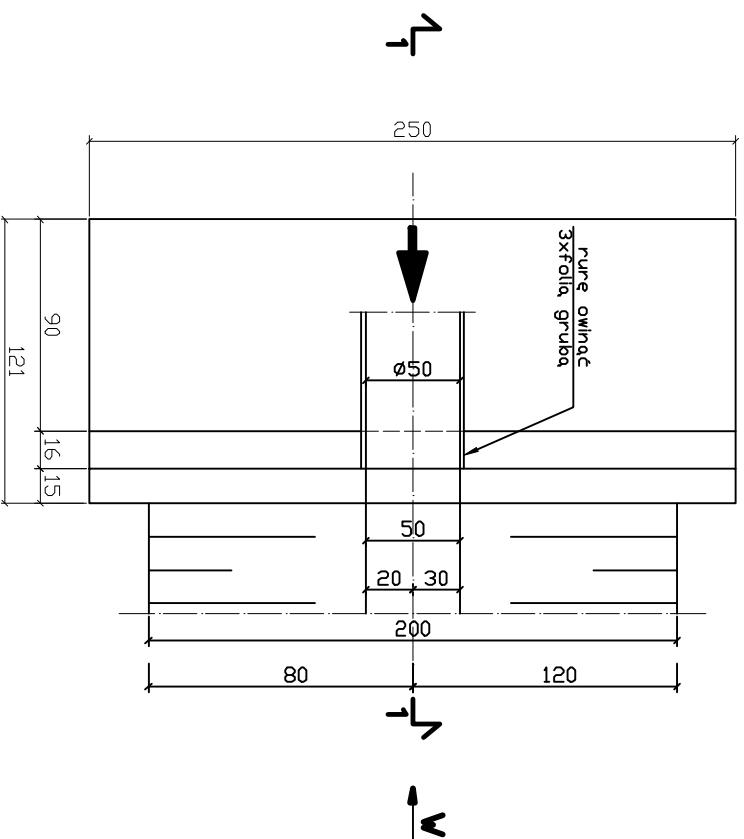


2-2



**Zestawienie stali zbrojenowej:**

№	Klasa stali i średnica	Długość wstęgi	Ilość	AII-18G2	
				Długość wstęgi	Waga
		mm	szt.	m	kg
1	AII-10	2,43	14	39,6	
2	AII-10	2,70	14	37,8	
razem				77,4	
suma				1,46	0,617
razem					47,8

**UWAGI:**  
W miejscu otwora wykonaj wyścięgę paskiem gumowym

**Beton IALB20**  
**Stal zbrojenowa AII-18G2**

		EURODRÓGKA mgr inż. Miłan STERNIK 44-100 Gliwice, Aluja Majowa 14/59; Tel. 0 605 788 577	
Inwestor: URZĄD MIEJSKI W SOŚNICOWICACH, RNEK 19, 44-153 SOŚNICOWICE			
Projektant	inż. B.JAROSZ	724/82	03.2009
Opracował	inż. B.JAROSZ	724/82	03.2009
Sprawił	inż.H.PEKALSKA	731/82	03.2009
Projekt: Budowa chodnika wzdłuż drogi wojewódzkiej nr 919 Sosnowiec-Trochy		Branża: WOD.-KAN. Pasaż: PROJ. BUDOWLANY	
Tytuł rysunku: WNLOT W-1		Nr rys.: 10/K Skala: 1:20	