

W ramach prac nastąpi odtworzenie obwałowania w rejonie km 20+655 rzeki Bierawki, w związku z rozbiórką istniejącego przepustu \varnothing 1000 mm i wykonaniem w tym miejscu nowego przepustu 2 x \varnothing 1600 mm.

3. Wykonanie przebudowy rowu R-C na długości od przepustu wałowego w przekroju 20+655 rzeki Bierawki do trójtorowego przepustu w ul. Wiejskiej w Tworogu Małym, na działkach o numerach ewidencyjnych 766/51, 768/61, 767/51 (obręb Tworóg Mały, jednostka ewidencyjna Sośnicowice).

Przebudowa rowu R-C będzie polegała na ubezpieczeniu dna i skarp płytami ażurowymi o wymiarach 100 x 75 x 15 cm oraz ubezpieczeniu dolnej krawędzi skarp krawężnikami.

Dane charakterystyczne:

- długość przebudowywanego odcinka rowu R-C: 100,8 m
- spadek podłużny:
 - na długości 72,5 m: 0,1 %
 - na długości 28,3 m: 1,7 %
- szerokość dna: 2,0 m
- nachylenie skarp: 1:1,5

Współrzędne geograficzne przebudowywanego odcinka rowu R-C:

- wylot z istniejącego przepustu 3 x 1500 mm zabudowanego pod ulicą Wiejską
50°15'22,2444" N; 18°27'59,1690" E
- wlot do projektowanego przepustu wałowego 2 x 1600 mm
50°15'21,9056" N; 18°27'54,6039" E

- II. Obowiązek ustalenia czasu obowiązywania nie dotyczy pozwoleń wodnoprawnych na wykonanie urządzeń wodnych.

Na podstawie art. 135 pkt 3 ustawy z dnia 18 lipca 2001 r. Prawo wodne (tekst jednolity Dz. U. z 2012 r. poz. 145 ze zmianami) pozwolenie wodnoprawne wygasa, jeżeli Inwestor nie rozpoczął wykonywania urządzeń wodnych w terminie 3 lat od dnia, w którym pozwolenie wodnoprawne na wykonanie tych urządzeń stało się ostateczne.

- III. Zobowiązuję Gminę Sośnicowice do:

- a) zapewnienia zgodności realizacji wszelkich robót z dokumentacją projektową i warunkami określonymi w punkcie I niniejszej decyzji,
- b) prowadzenia robót związanych z realizacją przedmiotowej inwestycji w sposób nie stwarzający zagrożenia dla środowiska, zgodnie z warunkami uzgodnionymi z Regionalnym Zarządem Gospodarki Wodnej w Gliwicach,
- c) przywrócenia terenu po zakończeniu robót do należytego stanu,
- d) podjęcia natychmiastowych działań zmierzających do usunięcia awarii, w przypadku jej wystąpienia.

- IV. Decyzję wydano na podstawie dokumentacji pn.: „Operat wodnoprawny na wykonanie przebudowy przepustu wałowego wraz z przebudową rowu R-C w Tworogu Małym UM Sośnicowice” wraz z uzupełnieniem, opracowanej przez Hydro-plan Paweł Szpytma w Gliwicach.

- V. Pozwolenie wodnoprawne nie rodzi praw do nieruchomości i urządzeń wodnych koniecznych do jego realizacji oraz nie narusza prawa własności i uprawnień osób trzecich przysługujących wobec tych nieruchomości i urządzeń.

- VI. Wnioskodawcy, który nie uzyskał praw do nieruchomości lub urządzeń koniecznych do realizacji pozwolenia wodnoprawnego, nie przysługuje roszczenie o zwrot nakładów poniesionych w związku z otrzymanym pozwoleniem.

Uzasadnienie

Starosta Powiatu Kędzierzyńsko-Kozielskiego zawiadomieniem z 15.10.2014 r. o znaku Sr.6341.1.23.1.2014 przekazał Marszałkowi Województwa Śląskiego do rozpatrzenia według właściwości wnioszek z 01.10.2014 r. o znaku 26/S/02/2014 Pana Pawła Szpytmy z Firmy Hydroplan Paweł Szpytma z siedzibą w Gliwicach, działającego z pełnomocnictwa Gminy Sośnicowice, w sprawie udzielenia pozwolenia wodnoprawnego na wykonanie urządzeń wodnych w związku z realizacją inwestycji pn.: „Projekt przebudowy przepustu wałowego na rowie R-C w rejonie rzeki Bierawki w Tworogu Małym”.

Dla przedmiotowej inwestycji zostały wydane następujące decyzje:

- decyzja Burmistrza Sośnicowic nr 6/2014 o środowiskowych uwarunkowaniach zgody na realizację przedsięwzięcia z 23.07.2014 r. o znaku RGG.6220.3.4.2014.IS,
- decyzja Burmistrza Miasta Kuźnia Raciborska o ustaleniu lokalizacji inwestycji celu publicznego 2/2014 z 02.10.2014 r. o znaku IB.6733.5.2014.

Zgodnie z wyżej wymienionymi decyzjami przedmiotowa inwestycja w myśl przepisu § 3 ust. 1 pkt 65 rozporządzenia Rady Ministrów z dnia 9 listopada 2010 r. w sprawie przedsięwzięć mogących znacząco oddziaływać na środowisko (Dz. U. Nr 213, poz. 1397 ze zmianami) kwalifikuje się do przedsięwzięć mogących potencjalnie znacząco oddziaływać na środowisko, jako „*budowla przeciwpowodziowa, z wyłączeniem przebudowy wałów przeciwpowodziowych, polegającej na doszczelnieniu korpusu wałów i ich podłoża, w celu ograniczenia możliwości ich rozmycia i przerwania w czasie przechodzenia wód powodziowych, a także regulacja wód lub ich kanalizacja rozumiana jako zagospodarowanie wód umożliwiające ich wykorzystanie do celów żeglugowych*”.

Zgodnie z art. 140 ust. 2 pkt 2 ustawy z dnia 18 lipca 2001 r. Prawo wodne (tekst jednolity Dz. U. z 2012 r. poz. 145 ze zm.) pozwolenie wodnoprawne na wykonanie budowli przeciwpowodziowych wydaje marszałek województwa.

Rozpatrując przedmiotowy wniosek, stwierdzono co następuje.

Dyrektor Regionalnego Zarządu Gospodarki Wodnej w Gliwicach w pismach z 15.01.2014 r. o znaku ZD/ZG-071-Od/2/11/14/984 oraz z 20.10.2014 r. o znaku UW-5191-Biu/14/921/14/18372 pozytywnie uzgodnił „*wykonanie przebudowy przepustu wałowego dla rowu R-C w Tworogu Małym poniżej drogi Wiejskiej, w celu zabezpieczenia przeciwpowodziowego terenów Sołectwa Tworóg Mały położonych po lewej stronie rzeki Bierawki*”, zgodnie ze wskazanymi w tych pismach warunkami.

Realizacja przedmiotowej inwestycji spowoduje:

- zwiększenie bezpieczeństwa przeciwpowodziowego w obszarze zlewni rowu R-C,
- poprawę reżimu przepływu wód płynących rowem R-C,
- poprawę warunków odwodnienia terenów i spływu wód poprzez przebudowę rowu R-C na terenie zalewowym.

Szczegółowe warunki realizacji wszelkich robót związanych z wyżej wymienioną inwestycją zostały określone w załączonej do wniosku dokumentacji.

Pismem z 4 listopada 2014 r. o numerze OS-WS.KW-818/14 Marszałek Województwa Śląskiego zwrócił się o uzupełnienie wniosku w trybie art. 64 § 2 ustawy z dnia 14 czerwca 1960 r. Kodeks postępowania administracyjnego (tekst jednolity Dz. U. z 2013 r. poz. 267 ze zmianami). Pełnomocnik - Pan Paweł Szpytma uzupełnił przedmiotowy wniosek przy piśmie z 10.11.2014 r.

Postępowanie administracyjne w sprawie udzielenia przedmiotowego pozwolenia wodnoprawnego zostało wszczęte w dniu 13 listopada 2014 r.

W myśl art. 61 § 4 KPA, pismem z 20 listopada 2014 r. o numerze OS-WS.KW-847/14, strony postępowania zostały zawiadomione o wszczęciu postępowania w przedmiotowej sprawie oraz o prawie do czynnego udziału w każdym stadium tego postępowania i możliwości wypowiedzenia się co do zebranych dowodów i materiałów oraz zgłoszonych żądań, w trybie art. 10 § 1 KPA.

Ponadto w myśl art. 127 ust. 6 ustawy Prawo wodne, informacja o toczącym się postępowaniu została podana do publicznej wiadomości poprzez wywieszenie na tablicy ogłoszeń tutejszego urzędu.

W toku prowadzonego postępowania administracyjnego strony nie wniosły żadnych uwag i wniosków w sprawie i nie wypowiedziały się co do zebranych dowodów i materiałów.

Po przeprowadzeniu postępowania administracyjnego i uwzględnieniu całego materiału dowodowego Marszałek Województwa Śląskiego przychylił się do wniosku strony i niniejszą decyzją udzielił przedmiotowego pozwolenia wodnoprawnego, z zastrzeżeniem wypełnienia warunków wymienionych w orzeczeniu decyzji.

W decyzji zamieszczono zapis art. 123 ust. 2 i 3 ustawy Prawo wodne, który stanowi, że „*pozwolenie wodnoprawne nie rodzi praw do nieruchomości i urządzeń wodnych koniecznych do jego realizacji oraz nie narusza prawa własności i uprawnień osób trzecich przysługujących wobec tych nieruchomości i urządzeń. Wnioskodawcy, który nie uzyskał praw do nieruchomości lub urządzeń koniecznych do realizacji pozwolenia wodnoprawnego, nie przysługuje roszczenie o zwrot nakładów poniesionych w związku z otrzymanym pozwoleniem*”. Oznacza to, że na etapie udzielania pozwolenia wodnoprawnego nie ma znaczenia czy Inwestor posiada tytuł prawny do nieruchomości niezbędnej do korzystania z uprawnień wynikających z ww. pozwolenia.

Wobec powyższego orzeczono jak w sentencji.

Pouczenie

Od decyzji służy prawo wniesienia odwołania do Prezesa Krajowego Zarządu Gospodarki Wodnej w Warszawie, za pośrednictwem Marszałka Województwa Śląskiego, w terminie 14 dni od dnia jej doręczenia.



Kacub
Krzysztof Kacub
Marszałek Województwa Śląskiego

Otrzymują:

1. Pan Paweł Szpytma – pełnomocnik
HYDRO-plan Paweł Szpytma
ul. Żabińskiego 55c/11, 44-121 Gliwice
2. Starosta Gliwicki
ul. Zygmunta Starego 17, 44-100 Gliwice
3. Dyrektor Regionalnego Zarządu Gospodarki Wodnej w Gliwicach
ul. Sienkiewicza 2, 44-100 Gliwice

Do wiadomości:

1. Referat Obsługi Zarządu
2. OS.WS.7322.164.2014 a/a

Zgodnie z art. 7 pkt 3 ustawy z dnia 16 listopada 2006 r. o opłacie skarbowej (tekst jednolity Dz. U. z 2012 r. poz. 1282 ze zmianami) Gmina Sośnicowice jako jednostka samorządu terytorialnego jest zwolniona z opłaty skarbowej za niniejsze pozwolenie wodnoprawne.

(pieczęć)

Nr OS-IT-7210/81/78

DECYZJA O STWIERDZENIU PRZYGOTOWANIA ZAWODOWEGO do pełnienia samodzielnych funkcji technicznych w budownictwie

Na podstawie § 2 ust. 1 pkt 1, § 4 ust. 2, § 5 ust. 1, § 7 i § 13 ust. 1 pkt 5 lit. -

rozporządzenia Ministra Gospodarki Terenowej i Ochrony Środowiska z dnia 20 lutego 1975 r.

w sprawie samodzielnych funkcji technicznych w budownictwie (Dz.U. Nr 8, poz. 46) stwierdza się,

Obywatel (ka) Barbara Pyzik - Piotrowska
(imie i nazwisko)

magister inżynier melioracji wodnych
(tytuł naukowy - zawodowy)

urodzony (a) dnia 11 lutego 1945 r. w Obornicach K/Jasła

posiada przygotowanie zawodowe upoważniające do wykonywania samodzielnej funkcji

projektanta i kierownika budowy

(rodzaj funkcji)

w specjalności wodno-melioracyjnej
(rodzaj specjalności techniczno-budowlanej)

w zakresie -

(specjalizacja zawodowa)

MA-BUA/14

CWD MA-BUA-14 zam. 10087-Kw-W-75 WDA zam. 218-KI 50 000 piśm. 71g

Obywatel (ka) mgr inż. Pycik-Piotrowska Barbara jest upoważniony (a) do:
(imię i nazwisko)

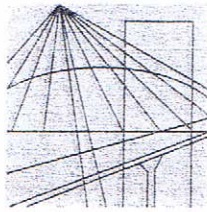
1. sporządzania projektów budowli melioracji wodnych i ujęć wód
2. kierowania, nadzorowania i kontrolowania budowy i robót, kierowania i kontrolowania wytwarzania konstrukcyjnych elementów budowlanych oraz oceniania i badania stanu technicznego z zakresu budowli melioracji wodnych i ujęć wód.

- / -

H P



Wojewoda
Barbara Pycik-Piotrowska



Ś L Ą S K A
O K R Ę G O W A
I Z B A
I N Ź Y N I E R Ó W
B U D O W N I C T W A

ŚLĄSKI OŚRODEK PRZEWODZKI
Katowice, 30 grudnia 2013 r.
Wydział Infrastruktury
0-032 Katowice, ul. Jagiellońska 25
000574259

Pani Barbara Piotrowska

ul. Radomska 6/3

44-164 Gliwice

ZAŚWIADCZENIE

Pani Piotrowska Barbara

jest członkiem Śląskiej Okręgowej Izby Inżynierów Budownictwa o numerze ewidencyjnym **SLK/WM/3877/01** i posiada wymagane ubezpieczenie od odpowiedzialności cywilnej.

Niniejsze zaświadczenie jest ważne do dnia 31.12.2014 r.

PRZEWODNICZĄCY DŁADY

Śląskiej Okręgowej Izby Inżynierów Budownictwa

mgr inż. Franciszek BUSZKA

JM

mgr inż. Barbara Piotrowska
NR UPR. OŚ – IV 7210/81/78

OŚWIADCZENIE PROJEKTANTA
OŚWIADCZENIE SPRAWDZAJĄCEGO

mgr inż. Czesław Lew
Upr bud. wodno-energetyczne
Nr E-IV/7210/81/92
Upr bud. konstrukcyjno-budowlane
Nr SLK/1294/POOK/06

ZGODNIE Z ART. 20 UST. 4 PRAWO BUDOWLANE (USTAWA Z DNIA 16 IV
2004 ROKU O ZMIANIE USTAWY PRAWO BUDOWLANE – DZ.U. NR 93, POZ. 888)

OŚWIADCZAM, ŻE PROJEKT BUDOWLANY :

**NA PRZEBUDOWĘ PRZEPUSTU WAŁOWEGO
NA ROWIE R-C W REJONIE RZEKI BIERAWKI
W TWOROGU MAŁYM UG SOŚNICOWICE**

ZOSTAŁ SPORZĄDZONY ZGODNIE Z OBOWIĄZUJĄCYMI PRZEPISAMI
ORAZ ZASADAMI WIEDZY TECHNICZNEJ I MOŻE BYĆ SKIEROWANY DO
WYKORZYSTANIA

*Podpis i pieczęć
sprawdzającego:*
mgr inż. Czesław Lew
Upr bud. wodno-energetyczne
Nr E-IV/7210/81/92
Upr bud. konstrukcyjno-budowlane
Nr SLK/1294/POOK/06

Mgr inż. BARBARA PIOTROWSKA
upr. bud. nr OS/7210/81/78
ul. Radomska 6/3
44-164 GLIWICE
2014

Gliwice, 15.12.2014r.

Podpis i pieczęć projektanta



SLK/OKK/7131/1294/06

Katowice, dnia 14 czerwca 2006 r.

DECYZJA

Na podstawie art. 24 ust. 1 pkt 2 ustawy z dnia 15 grudnia 2000 r. o samorządach zawodowych architektów, inżynierów budownictwa oraz urbanistów (Dz.U. z 2001 r. Nr 5, poz. 42 z późn. zm.), art. 13 ust. 1 pkt 1 i ust. 2, art. 14 ust. 1 pkt 2 ustawy z dnia 7 lipca 1994 r. Prawo budowlane (Dz.U. z 2003 r. Nr 207, poz. 2076 z późn. zm.) oraz § 28 ust. 1 rozporządzenia Ministra Transportu i Budownictwa z dnia 28 kwietnia 2006 r. w sprawie samodzielnych funkcji technicznych w budownictwie (Dz.U. z 2006 r. Nr 83, poz. 578) i § 12 pkt. 1 rozporządzenia Ministra Infrastruktury z dnia 18 maja 2005 r. w sprawie samodzielnych funkcji technicznych w budownictwie (Dz.U. z 2005 r. Nr 96, poz. 817 z późn. zm.) w związku z art. 104 Kodeksu postępowania administracyjnego (Dz.U. z 2000 r. Nr 98, poz. 1071 z późn. zm.)

Okręgowa Komisja Kwalifikacyjna Śl.OiIB n a d a j e

Panu(ł) Czesławowi Lew

Mgr inż. malarstwa wodnych
ur. dnia 01 marca 1963 w Lubaczowie

UPRAWNIENIA BUDOWLANE numer ewidencyjny SLK/1294/POOK/06

do projektowania bez ograniczeń
w specjalności konstrukcyjno - budowlanej

U Z A S A D I E N I E

Okręgowa Komisja Kwalifikacyjna Śląskiej Okręgowej Izby Inżynierów Budownictwa w Katowicach na podstawie protokołów z postępowania kwalifikacyjnego oraz z przeprowadzonego egzaminu, stwierdza, że Pan(ł) Czesław Lew posiada wymagane prawem: wykształcenie i praktykę zawodową oraz uzyskał(a) pozytywny wynik egzaminu - konieczne do uzyskania uprawnień budowlanych do projektowania bez ograniczeń w specjalności konstrukcyjno - budowlanej.

Szczegółowy zakres uprawnień jest określony na odwrocie niniejszej decyzji.

Pouczenie

1. Zgodnie z art. 12 ust. 7 ww ustawy Prawo Budowlane – podstawą do wykonywania samodzielnych funkcji technicznych w budownictwie stanowi wpis do centralnego rejestru Głównego Inspektora Nadzoru Budowlanego
2. Od niniejszej decyzji służy odwołanie do Krajowej Komisji Kwalifikacyjnej Polskiej Izby Inżynierów Budownictwa w Warszawie, za pośrednictwem Okręgowej Komisji Kwalifikacyjnej Śl.OiIB w Katowicach w terminie 14 dni od dnia jej doręczenia.

Otrzymują:

1. Pan(ł) Czesław Lew
Kapitana Janiego 17A/3
44-200 Rybnik
2. Okręgowa Rada Izby
Główny Inspektor
Nadzoru Budowlanego
3. a/a
4. a/a



Skład orzekający OKK

1.
Mgr Inż. Zbigniew Dzierżbic
2.
Mgr Inż. Bolesław Jurkiewicz
3.
Mgr Inż. Tadeusz Lipiński

P O L S K A
I Z B A
I N Ż Y N I E R Ó W
B U D O W N I C T W A



Zaświadczenie

o numerze weryfikacyjnym:

SLK-FL2-IEP-WDC *

Pan Czesław Lew o numerze ewidencyjnym SLK/WM/3900/01

adres zamieszkania ul. Janiego 17A/2, 44-200 Rybnik

jest członkiem Śląskiej Okręgowej Izby Inżynierów Budownictwa i posiada wymagane ubezpieczenie od odpowiedzialności cywilnej.

Niniejsze zaświadczenie jest ważne do dnia 2015-12-31.

Zaświadczenie zostało wygenerowane elektronicznie i opatrzone bezpiecznym podpisem elektronicznym weryfikowanym przy pomocy ważnego kwalifikowanego certyfikatu w dniu 2014-12-10 roku przez:

Franciszek Buszka, Przewodniczący Rady Śląskiej Okręgowej Izby Inżynierów Budownictwa.

[Zgodnie art. 5 ust 2 ustawy z dnia 18 września 2001 r. o podpisie elektronicznym (Dz. U. 2001 Nr 130 poz. 1450) dane w postaci elektronicznej opatrzone bezpiecznym podpisem elektronicznym weryfikowanym przy pomocy ważnego kwalifikowanego certyfikatu są równoważne pod względem skutków prawnych dokumentom opatrzonym podpisem własnoręcznym.]

ŚLĄSKI URZĄD WOJEWÓDZKI
W KATOWICACH
Wydział Infrastruktury
44-200 Katowice, ul. Jagiellońska 25
800414259

* Weryfikacje poprawności danych w niniejszym zaświadczeniu można sprawdzić za pomocą numeru weryfikacyjnego zaobserwowanego na stronie Polskiej Izby Inżynierów Budownictwa www.pib.org.pl lub kontaktując się z biurem wiodącej Okręgowej Izby Inżynierów Budownictwa



MAŁOPOLSKA OKRĘGOWA INŻYNIERÓW BUDOWNICTWA

Kraków, dnia 21 czerwca 2010 r.

DECYZJA

Na podstawie art. 24 ust. 1 pkt 2 ustawy z dnia 15 grudnia 2000 r. o samorządach zawodowych architektów, inżynierów budowlanych oraz urbanistów (Dz. U. z 2001 r. Nr 2 poz. 42, z późn. zm.) art. 13 ust. 1 pkt 1-5; art. 12 ust. 3; art. 13 ust. 1, 3 i 4; art. 14 ust. 1 pkt 4 ustawy z dnia 7 lipca 1994 r. 'Prawo budowlane (tekst jednolity): Dz. U. z 2006 r. Nr 136 poz. 1118 z późn. zm.) § 15 § 1 i § 23 ust. 1 rozporządzenia Ministra Transportu i Budownictwa z dnia 28 kwietnia 2006 r. w sprawie samodzielnych funkcji technicznych w budownictwie (Dz. U. z 2006 r. Nr 83 poz. 528 z późn. zm.) oraz art. 104 ustawy z dnia 14 czerwca 1960 r. Kodeks postępowania administracyjnego (tekst jednolity): Dz. U. z 2000 r. Nr 98 poz. 1071 z późn. zm.)

Małopolska Okręgowa Komisja Kwalifikacyjna
siewicza, 2c

Pan mgr inż. Paweł Rafał Szpytma
urodzony dnia 28.05.1979 r. w Gorlicach
uzyskał

UPRAWNIENIA BUDOWLANE
numer ewidencyjny MAP/0255/PWOS/10

do projektowania i kierowania robotami budowlanymi bez ograniczeń
w specjalności inżynierskiej w zakresie sieci, instalacji i urządzeń
ciepłych, wentylacyjnych, gazowych, wodociągowych i kanalizacyjnych.

UZASADNIENIE
Okręgowa Komisja Kwalifikacyjna Małopolskiej Okręgowej Izby Inżynierów Budownictwa w Krakowie na podstawie protokołów z posiedzenia Kwalifikacyjnego oraz z przeprowadzonego egzaminu stwierdziła, że Pan Paweł Szpytma posiada wymagane prawnie wykształcenie i praktykę zawodową konieczną do uzyskania uprawnień budowlanych w wyżej wymienionej specjalności i uzyskał pozytywny wynik egzaminu na uprawnienia budowlane. Szczegółowy zakres nadanych uprawnień budowlanych wskazano na odwrocie decyzji.

POWZROZENIE
Odniesienie do protokołu Kwalifikacyjnego Izby Inżynierów Budownictwa w Warszawie, na podstawie którego ustalono, iż wyżej wymieniony Pan Paweł Szpytma posiada wymagane wykształcenie i praktykę zawodową konieczną do uzyskania uprawnień budowlanych w wyżej wymienionej specjalności i uzyskał pozytywny wynik egzaminu na uprawnienia budowlane.

- 1. Przewodniczący Okręgowej Komisji Kwalifikacyjnej
dr inż. Zygmunt Bawicki
- 2. Członek Składu Wydziałowego
inż. Stanisław Chudzik
- 3. Członek Składu Wydziałowego
inż. Andrzej Kozłowski

Przewodniczący Okręgowej Komisji Kwalifikacyjnej
Zygmunt Bawicki
Sędzię Wydziałowy
Stanisław Chudzik
Andrzej Kozłowski



- 1. Ocenił/a
Pan Paweł Szpytma
- 2. Ocenił/a
Pan Rafał Szpytma
- 3. Ocenił/a
Pan Piotr Szpytma



MAŁOPOLSKA OKRĘGOWA INŻYNIERÓW BUDOWNICTWA

Kraków, 16 lipca 2014 r.



Zaświadczenie

Pan/Pani.....
Paweł Szpytma
ul. Krasieńskiego 17/43
miejsce zamieszkania.....
38-300 Gorlice

jest członkiem Małopolskiej Okręgowej Izby Inżynierów Budownictwa
o numerze ewidencyjnym.....
MAP/IS/0452/10

I posiada wymagane ubezpieczenie od odpowiedzialności cywilnej.

Niniejsze zaświadczenie jest ważne od dnia.....
31 lipca 2015 r.
do dnia.....
1 sierpnia 2014 r.

MAŁOPOLSKA OKRĘGOWA IZBA
INŻYNIERÓW BUDOWNICTWA
W KRAKOWIE

PRZEWODNICZĄCY RADY
MAŁOPOLSKIEJ OKRĘGOWEJ IZBY
INŻYNIERÓW BUDOWNICTWA
w Krakowie
Paweł Szpytma
dr inż. Stanisław Karczmarski wR

SLASKI URZĄD WOJEWÓDZKI
W KRAKOWIE
Wydział Infrastruktury
ul. Jagiellońska 25

22/06/14

mgr inż. Paweł Szpytma
NR UPR. MAP/0255/PWOS/10

SLĄSKI OPI. 10 WOJEWÓDZKI
W KŁODZICACH
Wydział Infrastruktury
Gliwice, ul. Jagiellońska 25

OŚWIADCZENIE PROJEKTANTA

ZGODNIE Z ART. 20 UST. 4 PRAWO BUDOWLANE (USTAWA Z DNIA 16 IV
2004 ROKU O ZMIANIE USTAWY PRAWO BUDOWLANE – DZ.U. NR 93, POZ. 888)

OŚWIADCZAM, ŻE PROJEKT BUDOWLANY:

**NA PRZEBUDOWĘ PRZEPUSTU WAŁOWEGO
NA ROWIE R-C W REJONIE RZEKI BIERAWKI
W TWOROGU MAŁYM UG SOŚNICOWICE**

ZOSTAŁ SPORZĄDZONY ZGODNIE Z OBOWIĄZUJĄCYMI PRZEPISAMI
ORAZ ZASADAMI WIEDZY TECHNICZNEJ I MOŻE BYĆ SKIEROWANY DO
WYKORZYSTANIA

Gliwice, 15.12.2014r.

Podpis i pieczęć projektanta

mgr inż. Paweł Szpytma

pr. bud. MAP/0255/PWOS/10

tel. 667 938 635

B. Projekt budowlany

I. Opis techniczny

1. Podstawa opracowania

Podstawą opracowania jest:

- Umowa zawarta pomiędzy inwestorem, a wykonawcą,
- Inwentaryzacja i wizje w terenie,
- Wypisy własności gruntów,
- Uzgodnienia i postępowania dokonane w trakcie opracowania projektu,
- Normy i przepisy branżowe.

2. Przeznaczenie obiektu budowlanego

Zasadniczym przeznaczeniem obiektu budowlanego jest przyspieszenie i poprawa odpływu wód przebudowanym przepustem wałowym w celu :

- zwiększenia bezpieczeństwa przeciwpowodziowego na obszarze zlewni ciężącej do rowu R-C zabudowanego sołectwa Tworóg Mały,
- poprawy reżimu przepływu wód płynących rowem R-C poprzez lepszy odpływ wód przebudowanym przepustem wałowym.

3. Informacje dotyczące hydrologii projektowanego przepustu wałowego

Projektowany do przebudowy przepust wałowy zlokalizowany jest na odcinku ujściowym rowu R-C do rzeki Bierawki w km 20+655.

Powierzchnia zlewni rowu R-C w przekroju ujściowym wynosi 7,8 km² w tym w podziale na użytkowanie : pow. dróg (bruków i asfalt) – 0,04 km²

pow. leśne	- 5,94 km ²
pow. łąk i zakrzewień	- 0,26 km ²
tereny pozostałe (rolne i zabudowane do wys. 20%)	- 1,56 km ²
	$\Sigma = 7,80 \text{ km}^2$

Rów R-C jest głównym odbiornikiem wód z terenów zabudowanych i rolnych sołectwa Tworóg Mały. Posiada całkowitą długość 3,31km od przepustu drogowego w ul. Wiejskiej (3x1500 cm betonowe) do przepustu wałowego długość 107mb. Koryto uregulowane w latach 80 przy regulacji i budowie wału rzeki Bierawki. Parametry rowu szerokość w dnie 1,6 - 1,8m głębokość 2,3m nachylenie skarp 1:0,75 do 1:1. spadek podłużny zmienny na długości 30 m poniżej przepustu $i=1,4\%$ dalej przeciwnospadek.

Funkcjonujący betonowy przepust wałowy na ujściowym odcinku rowu R-C zlokalizowany w lewym wale rzeki Bierawki posiada przekrój kołowy o \varnothing 100 cm i zabudowany jest prostopadle do osi koryta rzeki Bierawki w km 20+655. Rzędna wlotu przepustu jest wyższa od rzędnej dna rowu na wlocie.

Koryto rzeki Bierawki w przekroju przepustu posiada niekorzystne parametry hydrauliczne tj. zniszczone urządzenie hydrotechniczne (stopień) które zostało odbudowane jako bystrze o górnej krawędzi prostopadłej do wylotu przepustu. Czynniki te powodują zachwiania prawidłowego spływu wód do rzeki Bierawki

Jak podano w publikacji „Podział hydrograficzny Polski” Bierawka bierze początek na wysokości ok. 310 m n.p.m. na wschód od miejscowości Orzesze. W obszarze źródłowym zlewnię budują piaskowce i łupki karbońskie z pokładami węgla kamiennego, w pozostałej części zlewni występują ropy mioceny. Z wyjątkiem obszaru źródłowego starsze podłoże przykryte jest utworami czwartorzędowymi głównie w postaci piasków i glin. Sieć rzeczna jest dobrze rozwinięta, przeważają dopływy krótkie o małych spadkach. Powyżej obiektu mostowego przeprowadzającego ul. Wiejską zlokalizowany jest wodowskaz Tworóg Mały. Powierzchnia zlewni zamknięta przedmiotowym przekrojem wodowskazowym wynosi 219,8 km²

Ze względu na charakter i znaczenie przedsięwzięcia na podstawie informacji do mapy topograficznej podaje się informacje dotyczące przepływów charakterystycznych na rzece Bierawce wodowskaz Tworóg Mały z wielolecia 1969-1990.

Tab. 1: Rzeka Bierawka, wodowskaz Tworóg Mały przepływy charakterystyczne

Wyszczególnienie	Przepływ [m ³ /s] na podstawie wielolecia 1969-1990
WWQ	53,0
SWQ	15,7
SSQ	1,79
SNQ	0,66
NNQ	0,30

oraz wartość przepływu kulminacyjnego fali powodziowej z lipca 1997r. Przepływ ten wystąpił 9 lipca 1997r. i wyniósł 81,2 m³/s co odpowiadało stanowi 506 cm na wodowskazie Tworóg Mały. Odpływ jednostkowy ze zlewni odpowiadającej wyszczególnionej wartości przepływu wyniósł zatem 0,369 m³/s x km².

4. Projektowane rozwiązanie techniczne przebudowy przepustu wałowego

4.1 Rozbiórka przepustu wałowego

Istniejący przepust wałowy z żelbetonowych rur Ø 1000 mm o dł. 5 m, z żelazną klapą zwrotną zostanie zdemontowany i wywieziony poza obręb budowy. Ze względu na to, że w miejscu rozebranego przepustu budowany będzie nowy przepust wałowy 2 x Ø 1600 mm. W celu zapewnienia odpływu wody rowem R-C po lewej stronie rozebranego przepustu wykonany będzie przekop ziemny - tymczasowy otwarty kanał ziemny przez wał jako odprowadzenie rowu do Bierawki.

4.2 Przebudowa przepustu wałowego

Rozwiązania projektowe przebudowy przepustu przyjęto zgodnie z zaleceniami RZGW pismem z dnia 15.01.2014r. uzgadniającym opracowanie „Analiza w celu określenia lokalizacji i parametrów przepustu wałowego na rowie R-C w rejonie rzeki Bierawki w Tworogu Małym Gmina Sośnicowice”

Na wymienionym podłożu gruntowym w miejscu rozebranego przepustu wykonany zostanie przepust 2 x Ø 1600 mm.

Projektowany przepust wałowy składa się z :

- dwóch przewodów rurowych
- przyczółka wlotowego
- przyczółka wylotowego
- umocnień przed wlotem rowu R-C do przepustu
- umocnień kanału odpływowego z przepustu do rzeki Bierawki
- klap zwrotnych z przeciwcieżarem

Parametry projektowanego przepustu 2x1600mm:

Średnica	2x1600mm
Długość przewodu:	5m
Rzędna wlotu	203,42m n.p.m.
Rzędna wylotu	203,40m n.p.m.
Rzędna wału nad przepustem	206.20m n.p.m
Kąt przejścia przez wał	60°

Przepust betonowy zabezpieczony klapą zwrotną stalową.

Powyższe elementy połączone monolitycznie. Ścianki oraz wlot/wylot przepustu posadowiony na fundamencie betonowym szerokości 40cm i wysokości 60cm. Fundament wykonany z betonu niezbrojonego C20/25 (B25).

Ścianki czołowe zbrojone wykonane z betonu wylewanego C25/30 (B30).

Przewody wykonane z elementów prefabrykowanych stanowiących przewody o długości 1m. Styki zabezpieczone pierścieniem uszczelniającym z betonu hydrotechnicznego Rw170/W-4.

Podziemne powierzchnie konstrukcji zabezpieczone będą powłoką dwuwarstwową z roztwory asfaltowego (np. Bitizol R i Abizol B), emulsji asfaltowej i lepiku asfaltowego na gorąco. Wymiary doku dostosowane będą do wielkości średnicy rurociągu oraz do wymiarów typowych zamknięć do przepustów wałowych.

Wlot do przepustu wałowego składa się z:

- ścianki czołowej
- ukośnych ścianek bocznych
- poziomej płyty dennej

Wylot z przepustu :

- ścianki czołowe
- ścianek bocznych
- poziomej płyty dennej

Po wykonaniu przepustu wałowego, rozebrany wał rzeki Bierawki zostanie odtworzony, przywrócony do stanu pierwotnego tj.: szerokość korony 2 m, rzędna korony 206,20 m n.p.m., nachylenie skarp 1:2 – 1:3.

4.3 Roboty towarzyszące

Jako roboty towarzyszące określono zakres robót w korycie rzeki Bierawki ustalony przez administratora RZGW Gliwice w piśmie uzgadniającym rozwiązania projektowe przebudowy przepustu z dnia 20.10.2014r. znak UW-5191-Biur/14/921/14/18372.

W obrębie wylotu tj. w przekroju 20+655 rzeki Bierawki na odcinku 10 m poniżej oraz 5 m powyżej zostanie wykonana palisada z pali drewnianych \varnothing 10-12 cm o dł. 2,5 m. Dno rzeki oraz skarpy na tej długości ubezpieczone będą (uzupełnienia) narzutem kamiennym o grubości 0,5 m. Przyczółki wylotu będą zlicowane z półką znajdującą się w przekroju Bierawki.

5. Charakterystyka ekologiczna obiektów

5.1 Zapotrzebowanie na wodę i odprowadzanie ścieków

Ze względu na charakter robót związanych z przebudową projektowanego przepustu wałowego oraz jego eksploatacją po wybudowaniu, nie występuje konieczność stałego zapotrzebowania na wodę pitną, jak też nie przewiduje się odprowadzania ścieków.

Nie wymagane jest doprowadzenie wody do celów technologicznych, elementy betonowe wykonane będą betonem dostarczonym na budowę, a zapotrzebowanie wody do celów bytowo – socjalnych, operatorów i robotników zatrudnionych przy

SLĄSKIE WÓJEWÓDZKI
URZĄD WOJEWODY
Wydział infrastruktury
ul. Jeszajłowska 25
41-047 Katowice

ręcznych robotach wykończeniowych, będzie pokryte z przewoźnego beczkowitzu z wodą. Ścieki bytowe z zaplecza budowy zbierane będą w Toi Toi'e w ramach kosztów wykonawcy.

5.2 Wytwarzanie odpadów stałych

W trakcie prowadzenia robót związanych z rozbiórką przepustu i budową nowego przewiduje się powstanie odpadów typu stałego tj. trawa po skoszeniu, nadwyżka urobku ziemnego z wykopu i wymiany gruntu pod fundamenty przepustu, elementy betonowe z rozbiórki przepustu. Nadwyżka urobku z wykopów zostanie wywieziona i zagospodarowana na działkach UG Sośnicowice na terenie Tworóg Mały w odległości 1 km od budowy. Trawa wysuszona i razem z gruzem budowlanym wywieziona na wysypisko śmieci.

5.3 Wpływ projektowanych obiektów na istniejący drzewostan, powierzchnię ziemi, wody powierzchniowe i podziemne

Na terenie robót objętych przedmiotowym projektem nie występują żadne drzewa ani krzewy przewidziane do wycinki. Obiekt zlokalizowany jest w sąsiedztwie zabudowań sołectwa Tworóg Mały. Ze względu na mały zakres robót ziemnych (wykopy i montaż przepustu, odtworzenie wałów) mało odczuwalny może być hałas od pracującej koparki i środków transportowych oraz emisja ich spalin.

Ograniczenie ewentualnych uciążęć można osiągnąć poprzez zmniejszenie hałasu czy emisji spalin wykorzystując odpowiedni sprzęt w dobrym stanie technicznym, którego emisja hałasu i spalin jest zgodna z normami.

Harmonogram prac sprzętu winien przewidywać prowadzenie prac wyłącznie w porze dziennej.

Prowadzenie prac przy realizacji tego przedsięwzięcia nie wpłynie ujemnie na zmianę przepływu w ilości wód w Bierawce, jedynie stopniowe zwiększenie przepływów przy odprowadzaniu wody z rowu R-B za pomocą pompowania pod fundamenty przepustu wałowego..

Przedmiotowa inwestycja na etapie realizacji ani po wybudowaniu nie będzie stanowiła zagrożenia ekologicznego dla środowiska na terenie lokalizacji i w jego otoczeniu. Nie będą występować żadne oddziaływania na środowisko i zdrowie ludzi, które można by uznać za ujemne.

6. Technologia robót

Roboty przygotowawcze tj. wykoszenie traw i porostów wykonane będą mechanicznie - kosiarką. Natomiast prace ziemne polegające na wykopie gruntu w wale rzeki, odtworzenie wału rzeczno-prowadzone będą mechanicznie za pomocą koparki i spychacza. Ładowanie urobku będzie mechaniczne, przemieszczenie urobku sypchem i wywrotkami. Montaż rur betonowych za pomocą dźwigu, roboty wykończeniowe w korycie rzeki wykonane będą ręcznie.

7. Informacje dotyczące bezpieczeństwa i ochrony zdrowia

Teren na którym prowadzone będą prace wolny jest od obcego uzbrojenia takiego jak: woda, gaz, telekomunikacja, energia elektryczna. W zasadzie brak jest elementów, które mogą bezpośrednio stanowić zagrożenie dla bezpieczeństwa i zdrowia ludzkiego. Natomiast nieumiejętne, niezgodne z przepisami BHP prowadzenie robót może stworzyć zagrożenie podczas prowadzenia robót ziemnych: wykopy, załadunek, wyładunek urobku, rozbiórka i zabudowa elementów przepustu.

Wszystkie prace powinny być prowadzone przez pracowników posiadających wymagane kwalifikacje, umiejętności i odpowiednio przeszkolonych w dziedzinie bezpieczeństwa i higieny pracy. Bezpośredni nadzór nad bezpieczeństwem i higieną pracy sprawować winien kierownik budowy posiadający wymagane uprawnienia do kierowania robotami w branży hydrotechnicznej lub wodno – melioracyjnej.

Podczas realizacji robót wykonawca powinien przestrzegać przepisy dotyczące bezpieczeństwa i higieny pracy. W szczególności wykonawca ma obowiązek zadbać aby personel nie prowadził robót w warunkach niebezpiecznych, szkodliwych dla zdrowia oraz nie spełniających odpowiednich wymagań sanitarnych.

Uwaga: w razie stwierdzenia bezpośredniego zagrożenia dla życia lub zdrowia pracowników osoba kierująca pracami obowiązana jest do niezwłocznego wstrzymania prac i podjęcia działań w celu usunięcia tegoż zagrożenia.

SLASKI URZĄD WOJEWÓDZKI
W KATOWICACH
Wydział Infrastruktury
40-002 Katowice, ul. Jagielloń
000414239



INWESTOR
GMINA SOŚNICOWICE
44-153 SOŚNICOWICE
ul. RYNEK 19

NAZWA OPRACOWANIA
Dokumentacja projektowa przepływu wiatrowego na rowie R-C
w rejonie rzeki Bierawki w Tworogu Małym, działki nr 768/61, 764/60, 766/51

WYKONAWCA OPRACOWANIA:
Paweł Szpytma
ul. Żabińskiego 55c/11
44-121 Gliwice



FUNKCJA	IMIĘ I NAZWISKO	BRANŻA	NUMER UPRAWNIENIEN	PODPIS
Opracował	mgr inż. Barbara Piotrowska	MEL	OS-IV/7210/81/78	
Opracował	mgr inż. Paweł Szpytma	WOD-KAN	MAP/0255/PWOS/10	

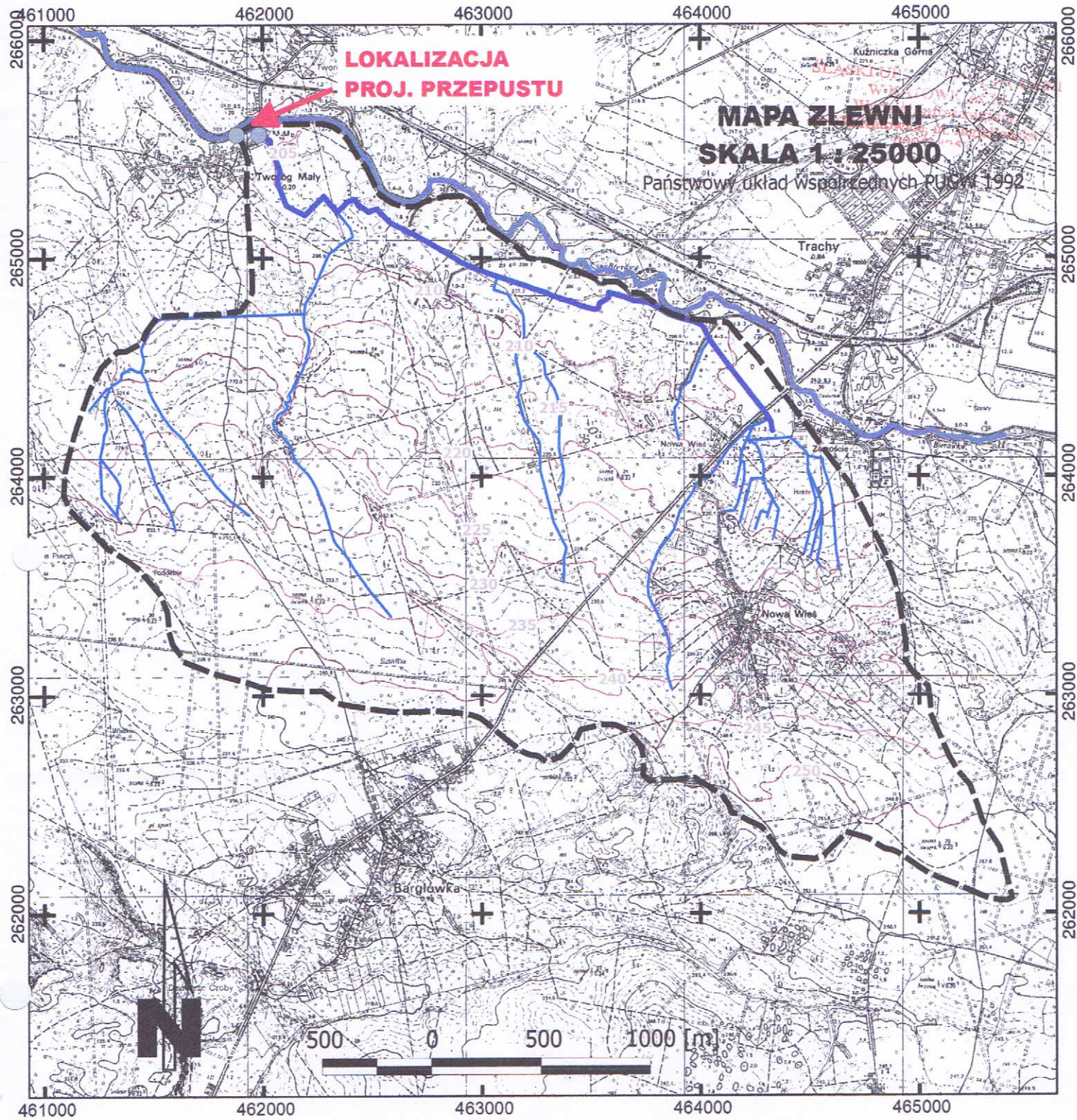
TYTUŁ RYSUNKU
ORIENTACJA

SKALA	DATA	STADIUM	BRANŻA	NR RYS.
-	SIERPIEŃ 2014	PB	hydro.	1

● lokalizacja inwestycji

SPRACOWUJĄCY:

mgr inż. Czesław Lew
Upř bud. wodno-energetyczne
Nr E-IV/7210/81/78
Upř bud. konstrukcyjne/budowlane
Nr SLK1294/POON/06



Legend

CIEKI I ROWY

— RZĘKA BIERAWKA

— RÓW R-C

DOPIŁYWY

03_HYDRO_ZLEWNIA



mgr inż. Czesław Lew

Upr. bud. wodno-melioracyjne
Nr E-IV/7010/S85/02

Upr. bud. konstrukcyjno-budowlane
Nr SLK/1294/POOK/06

S.M.A. 2014.07.12.04.

INWESTOR

GMINA SOŚNICOWIC
44-153 SOŚNICOWICE
ul. RYNEK 19



NAZWA OPRACOWANIA

Dokumentacja projektowa przebudowy przepustu wałowego na rowie R-C
w rejonie rzeki Bierawki w Tworogu Małym, działki nr 768/61, 764/60, 766/51

WYKONAWCA OPRACOWANIA:



HYDRO-plan

Paweł Szpytma
ul. Żabińskiego 55c/11
44-121 Gliwice

FUNKCJA	IMIĘ I NAZWISKO	BRANŻA	NUMER UPRAWNIEN	PODPIS
Opracował	mgr inż. Barbara Piotrowska	MEL	05-IV/1210/81/18	<i>[Signature]</i>
Opracował	mgr inż. Paweł Szpytma	WOD. KAN.	MAP/0256/PWOS/10	<i>[Signature]</i>

TYTUŁ RYSUNKU

MAPA ZLEWNI

SKALA
1:25000

DATA
SIERPIEŃ
2014

STADIUM
PB

BRANŻA
hydro.

NR RYS.

2



MAPA DO CELÓW PROJEKTOWYCH
Skala 1 : 1000

wykonawca: ZUG POMIARY I MAPY KRZYSZTOF GONDEK
44-120 Pyskowice, ul. Piaskowa 80

Miejscowość: Tworóg Mały

Układ współrzędnych PUWP 2000 strefa 6, układ wys. Kronsztad 86.

Mapa w skali 1 : 1000 opracowana dla celów projektu inwestycji liniowej.

Opracowano z wykorzystaniem zaktualizowanych zbiorów danych PZGiK.

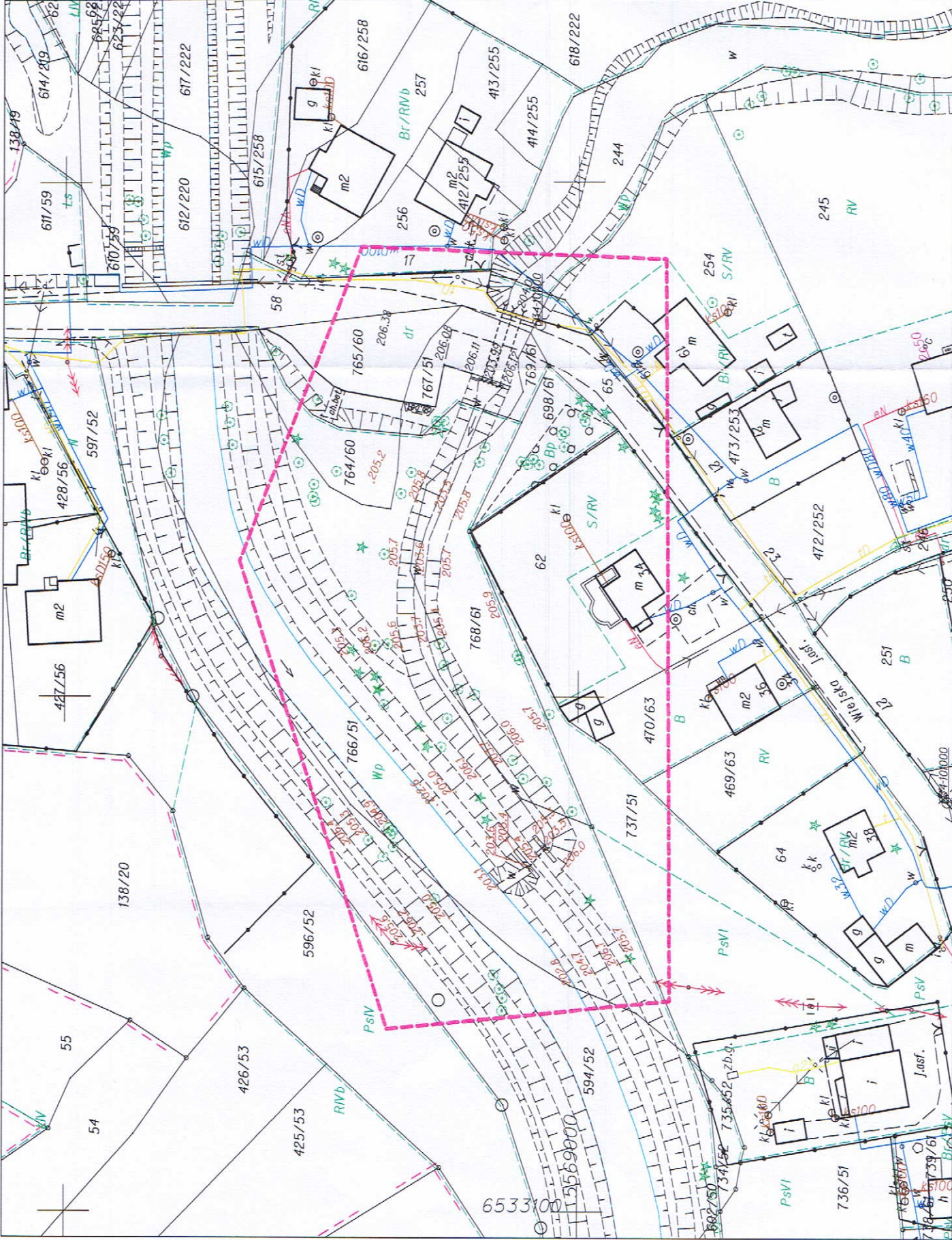
W granicach projektowanej inwestycji obciążen służebnościami gruntowymi nie badano

Nr ewidencji zgłoszenia: **66-40.1.689.2014**

LEGENDA:
- - - - - oznaczenie granic obszaru, który był przedmiotem aktualizacji

GEODETA UPRAWNIONY

inż. Krzysztof Gondek
nr upr. 16233, tel. 60 891 269
Pyskowice, dn.



KOPIA MAPY ZASADNICZEJ

SKALA 1:1000
Ukl. wsp.: 2000 s.6

L. dz. : 3027/2014

Województwo: śląskie

Powiat: gliwicki

Jedn. ew.: Sośnicowice 240506_5

Obr. ew.: Tworóg Mały 0009

Seko. ja.: 6.129.25.06.2; 6.129.25.01.4

STAROSTA GLIWICKI

Powiatowy Ośrodek Dokumentacji Geodezyjnej i Kartograficznej

Poswiadcza się, że niniejszy dokument został opracowany w wyniku prac geodezyjnych i kartograficznych, których rezultaty zawiera operat techniczny wpisany do ewidencji materiałów państwowego zasobu geodezyjnego i kartograficznego.

Identyfikator ewidencyjny materiału zasobu - operatu technicznego: **P-2405.2014.112**. Starosta
data wpisania operatu technicznego do ewidencji materiałów zasobu: **2014.05.23** **PEKTOR**

Gliwice, dnia: 2014.05.22

Zuzanna Hulaak

imię i nazwisko osoby reprezentującej organ

MAPA DO CELÓW PROJEKTOWYCH

Skala 1:1000

wykonawca: ZUG POMIARY I MAPY KRZYSZTOF GONDEK
44-120 Pyskowice, ul. Piaskowa 80

województwo: śląskie

Powiat: gliński
Jedn. ew. Sośnicowice 240506_5
Dbr. ew. Tworóg Mały 0009
Sekcja: 6.129.2506.2 6.129.2501.4

Układ współrzędnych 2000 strefa 6, układ wys. Kronsztad 86

Mapa opracowana dla celów projektu inwestycji liniowej

W granicach projektowanej inwestycji obciążen służebnościami gruntowymi nie badano

ID: 66-401.689.2014

LEGENDA:

- oznaczenie granicy obszaru, który był przedmiotem aktualizacji



- projektowany przepust walowy 2x1600mm

projektowane umocnienie rowu R-C



plyty typu JDNB

darmina na płask

projektowane umocnienie rzeki Bierawki

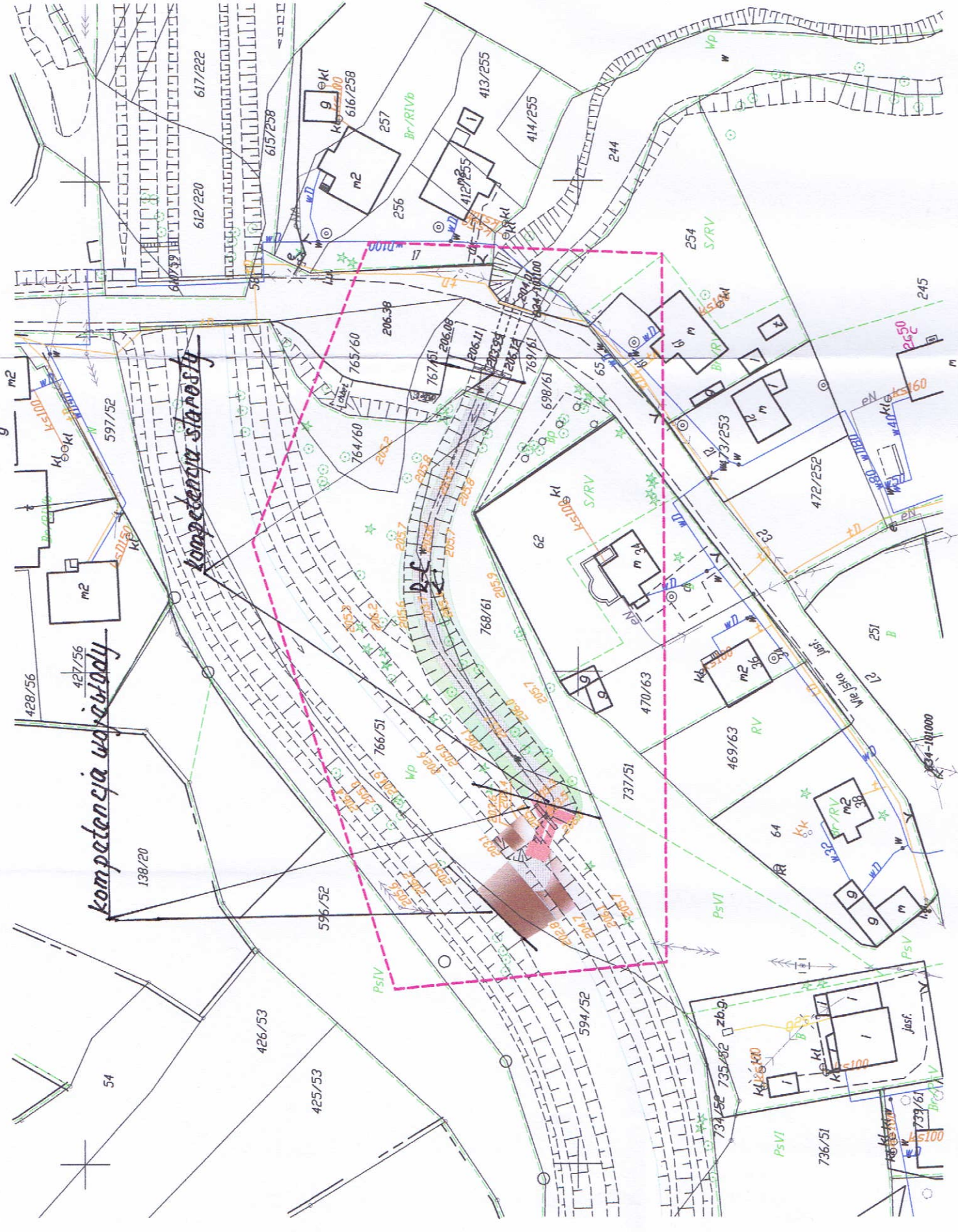


wykonanie uzupełnienia umocnienia dna narzuten kamiennym ciężkim paniezej wylotu 10m, powyzej wylotu 5m

likwidacja istniejącego kanału odbl

wykonanie kanału odpływowego od wylotu przepustu koryta betonowe.

wykonanie umocnienia skarpy narzuten kamiennym ciężkim paniezej wylotu 10m, powyzej wylotu 5m



INWESTOR		GMINA SOŚNICOWIC 44-153 SOŚNICOWICE ul. RYNEK 19	
NAZWA OPRACOWANIA		Dokumentacja projektowa przebudowy przepustu walowego na rowie R-C w rejonie rzeki Bierawki w Tworogu Małym, działki nr 768/61, 764/60, 766/51	
WYKONAWCA OPRACOWANIA:			
HYDRO-plan		Paweł Szpytma ul. Żabińskiego 55c/11 44-121 Gliwice	
FUNKCJA	IMIĘ I NAZWISKO	BRANŻA	NUMER UPRAWNIENI
Opracował	mgr inż. Barbara Piotrowska	MEL	OS-IV/7210/81/78
Opracował	mgr inż. Paweł Szpytma	WOD-KAN	MAP/0255/PWOS/10
TYTUŁ RYSUNKU		PLAN ZAGOSPODAROWANIA TERENU	
SKALA	DATA	STADIUM	BRANŻA
1:1000	SIERPIEŃ 2014	PB	hydro.
		NR RYS.	3

Z up. WOJEWODY ŚLĄSKIEGO

Aleksandra Władysława
Zastępca Dyrektora
Wydziału Infrastruktury

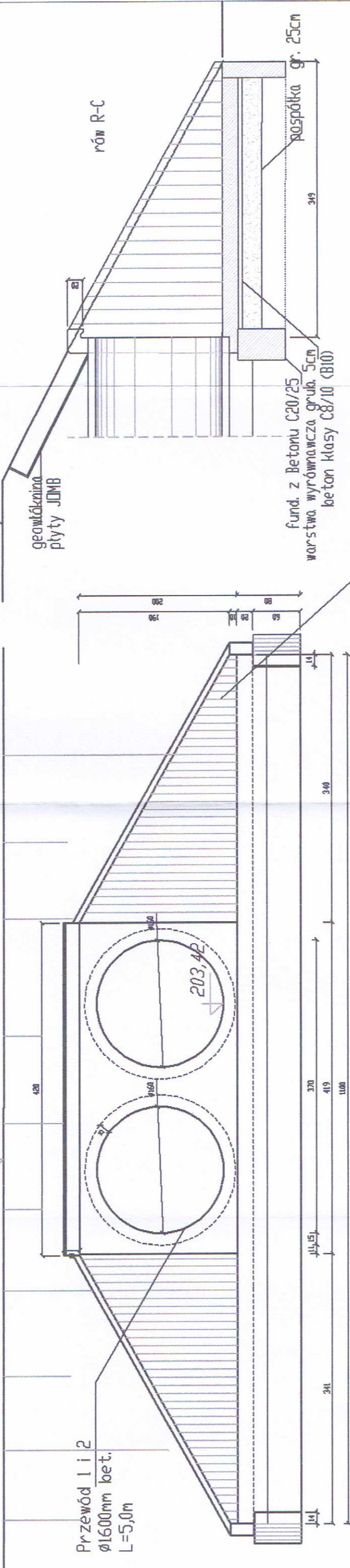
NIEPIEJSZY PROJEKT BUDOWLANY
ZOSTAŁ ZATWIERDZONY DECYZJĄ
Nr 26/15 /FXV.7840.1.124.2014

z dnia 2015-02-09
ŚLĄSKI URZĄD WOJEWÓDZKI
W KATOWICACH
Wydział Infrastruktury

SARAJANAJA CY.
mgr inż. Czesław Lew
Upr. bud. wojno-militaryjne
Nr E-IV/7210/81/78
Upr. bud. konstrukcyjno-budowlane
Nr SLK/1294/POOK/06

SLĄSKI URZĄD WOJEWÓDZKI
W KATOWICACH
Wydział Inżynierii
40-032 Katowice, ul. Jagiellońska 25
00514259

wat przeciwpowodziowy



Przewód I i 2
Ø1600mm bet.
L=5,0m

wylot przepustu wałowego i leśnika
beton klasy C25/30 (B30)
Zbrojony prętami stalowymi
St3SX-b, 18G2-b

RZUT Z GÓRY

rury WIPRO żelbetowe D1600

Fundament z Betonu C20/25

SARAJAJACY

mgr inż. Czesław Lew
Upr bud. wojewódzkiej
Nr 1172/DK/06/06
Upr bud. konstrukcyjno-budowlane
Nr SLK.1294/PK/DK/06

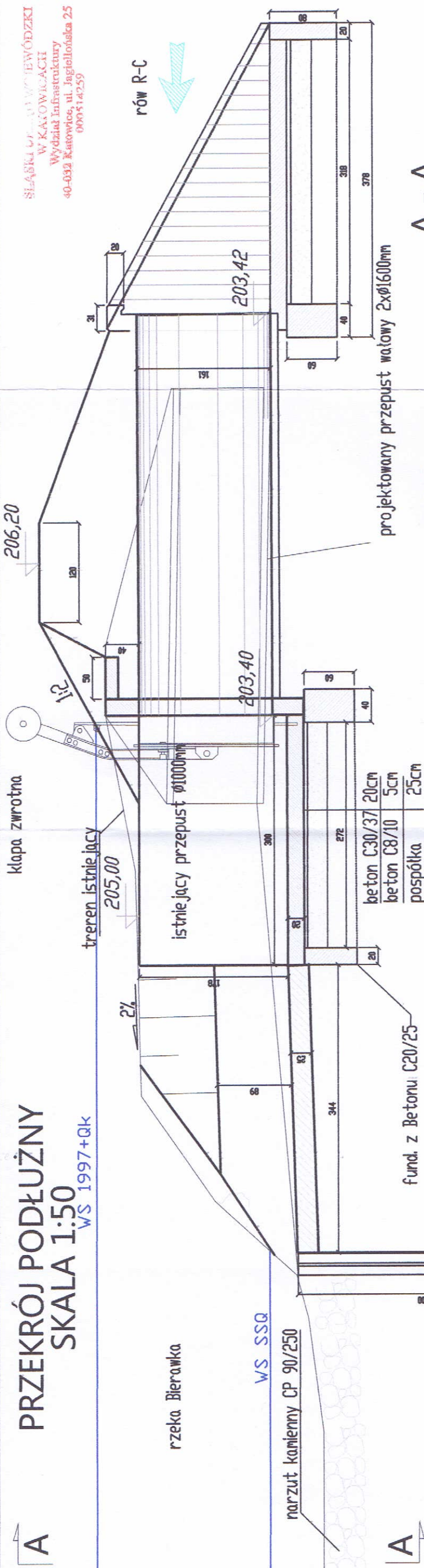
INWESTOR	GMINA SOŚNICOWIC 44-153 SOŚNICOWICE ul. RYNEK 19		
NAZWA OPRACOWANIA	Dokumentacja projektowa przepustu wałowego na rowie R-C w rejonie rzeki Blerawki w Tworogu Małym, działki nr 768/61, 764/60, 766/61		
WYKONAWCA OPRACOWANIA:	Paweł Szpytma ul. Żabińskiego 55c/11 44-121 Gliwice		
FUNKCJA	IMIĘ I NAZWISKO	BRANŻA	NUMER UPRAWNIENIENI
Opracował	mgr inż. Barbara Piotrowska	MEL	05-N/7210/81/78
Opracował	mgr inż. Paweł Szpytma	WOD-KAN	MAP/0255/PWOS/10
TYTUŁ RYSUNKU: SZCZEGÓL PRZEPUSTU WAŁOWEGO			
SKALA 1:50	DATA SIERPIEŃ 2014.	STADIUM PB	BRANŻA hydro.
			NR RYS. 4



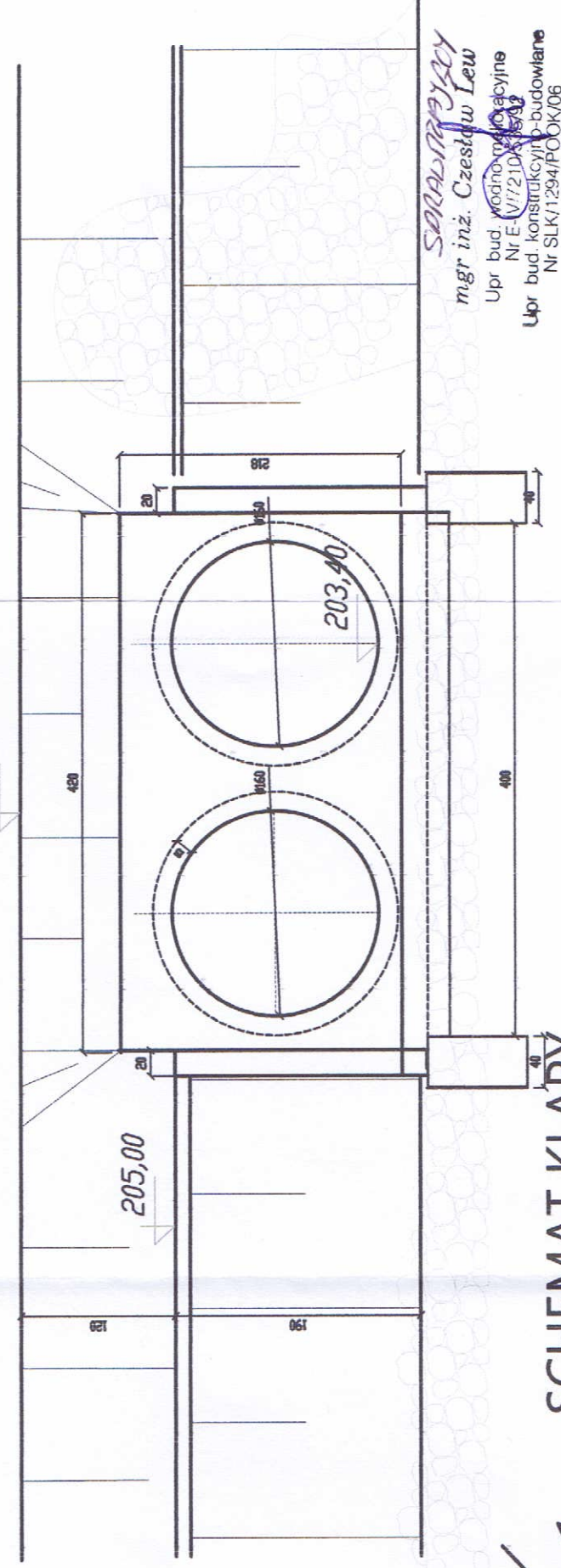
PRZEKRÓJ PODŁUŻNY SKALA 1:50

WS 1997+QK

SIŁARNIA DROGOWA W KATOWICACH
W KATOWICACH
Wydział Infrastruktury
40-032 Katowice, ul. Jagiellońska 25
000514259

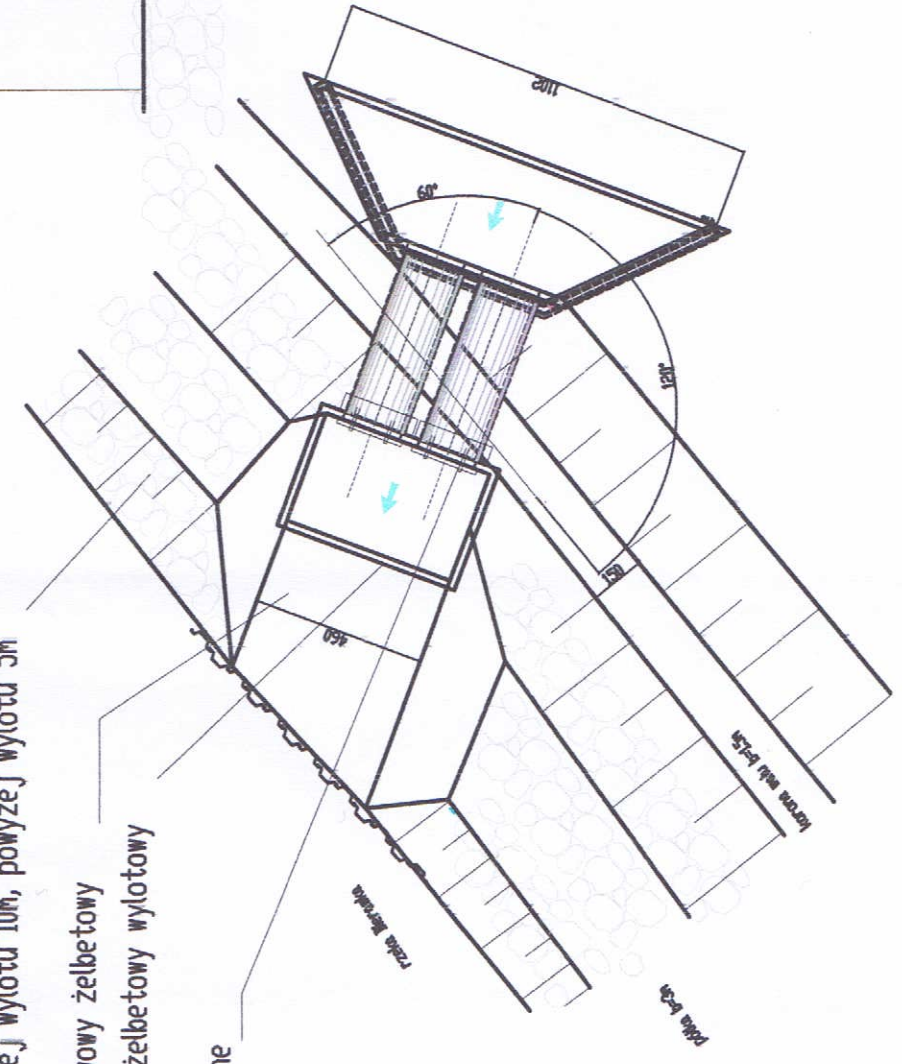


A - A

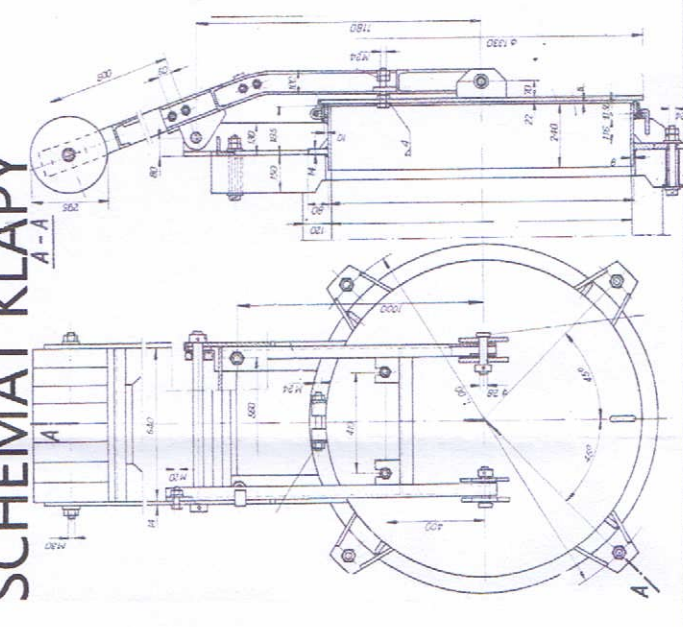


RZUT Z GÓRY SKALA 1:200

wykonanie umocnienia skarpy narzutem kamiennym
ciezkiem poniżej wylotu 10m, powyżej wylotu 5m
kanał odpływowy żelbetowy
przyczółek żelbetowy wylotowy
klapy zwrotne

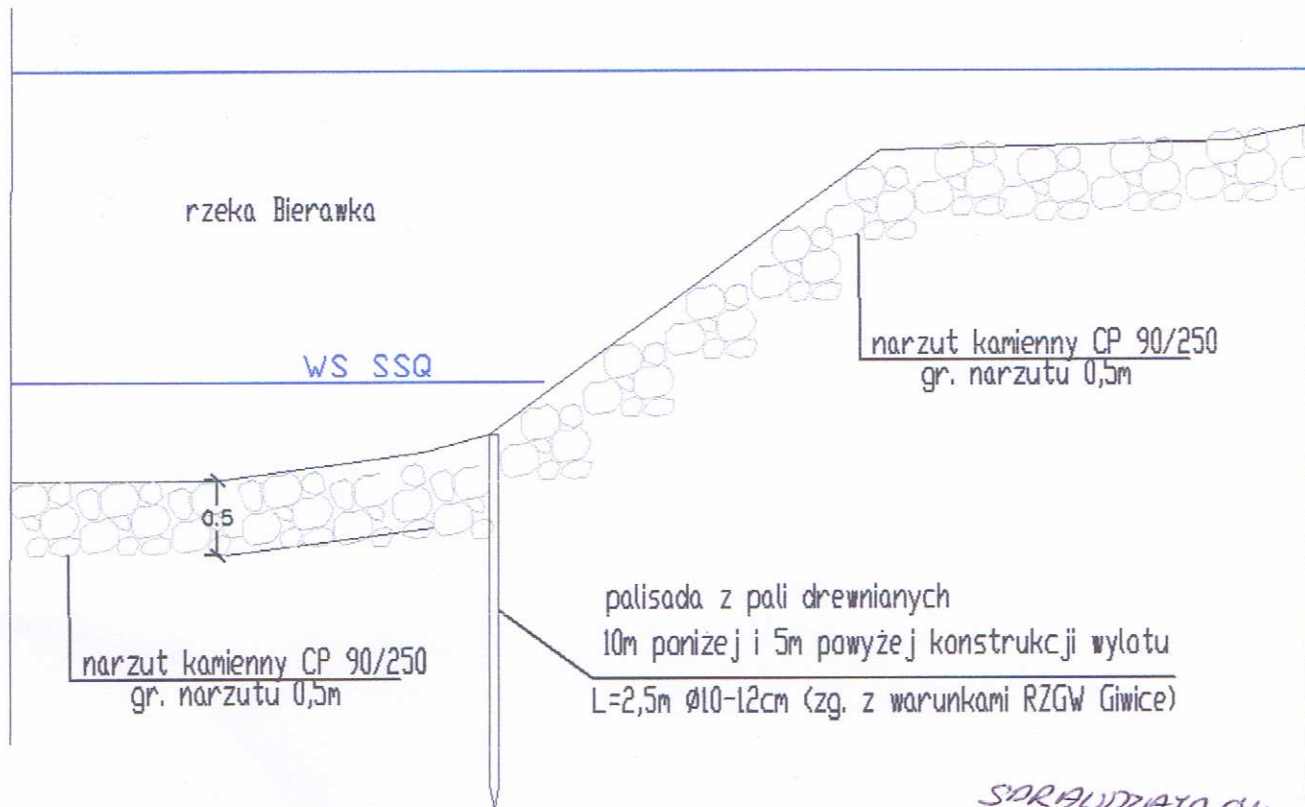


SCHEMAT KLAPY



INWESTOR	GMINA SOŚNICOWIC 44-153 SOŚNICOWICE ul. RYNEK 19		
NAZWA OPRACOWANIA	Dokumentacja projektowa przebudowy przepustu wałowego na rowie R-C w rejonie rzeki Bierawki w Tworogu Małym, działki nr 768/61, 764/60, 766/51		
WYKONAWCA OPRACOWANIA:	Paweł Szpytma ul. Żabińskiego 55c/11 44-121 Gliwice		
FUNKCJA	IMIĘ I NAZWISKO	BRANŻA	NUMER UPRAWNIENIENI
Opracował	mgr inż. Barbara Piotrowska	MEL	OS-IV/7210/81/78
Opracował	mgr inż. Paweł Szpytma	WOD-KAN	MAP/0255/PWOS/10
TYTUŁ RYSUNKU	SZCZEGÓL PRZEPISTU WAŁOWEGO – PRZYCZÓŁEK WYLOTOWY		
SKALA	DATA	STADIUM	BRANŻA
1:50	SIERPIEŃ 2014	PE	hydro.
			NR RYS.
			5





SPRACUJĄCY:

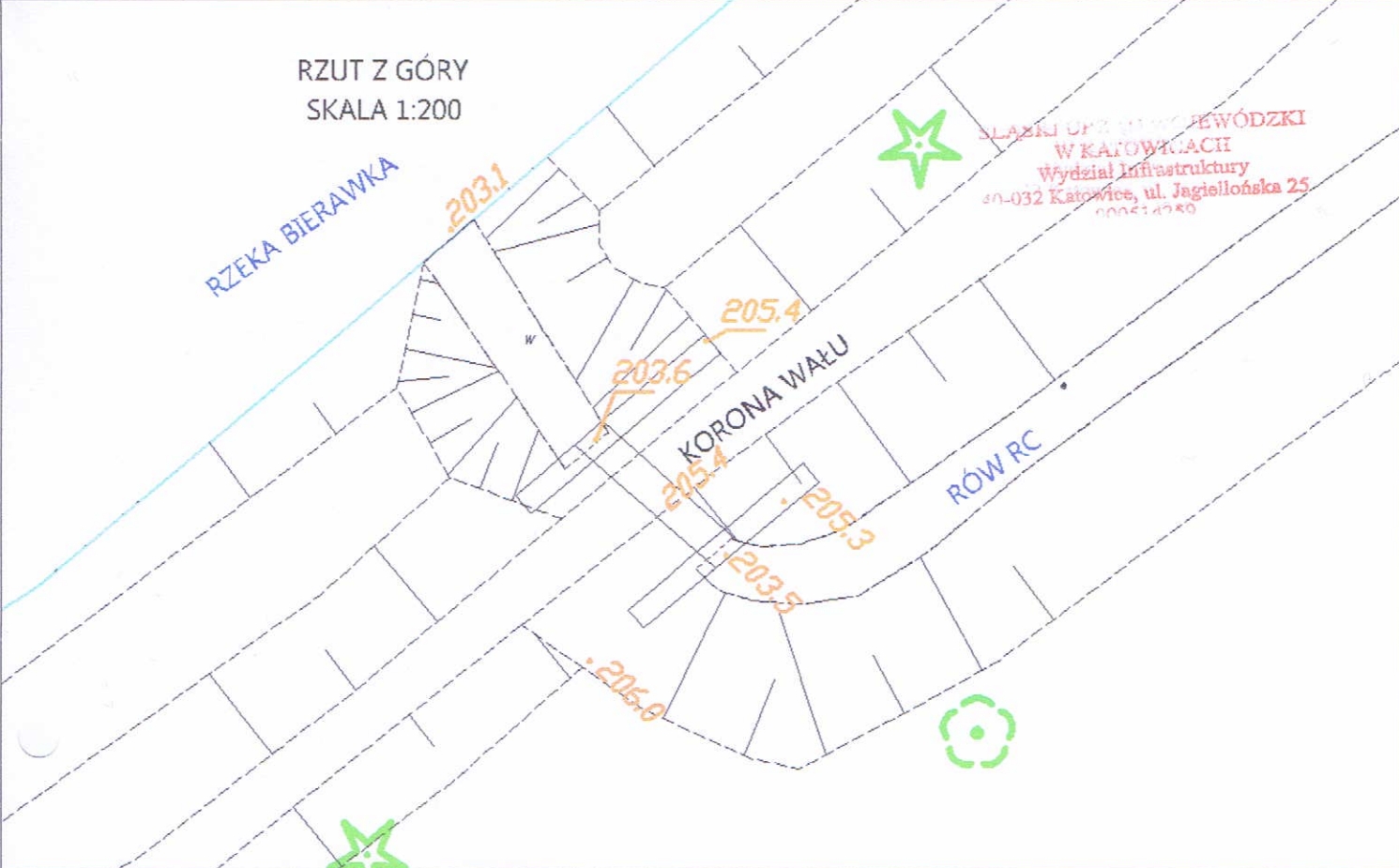
mgr inż. Czesław Lew
Upr bud. wodno-energetyczne
Nr E-IV/7210/535/92
Upr bud. konstrukcyjno-budowlane
Nr S.../2006/06

INWESTOR		GMINA SOŚNICOWIC 44-153 SOŚNICOWICE ul. RYNEK 19			
NAZWA OPRACOWANIA					
Dokumentacja projektowa przebudowy przepustu wałowego na rowie R-C w rejonie rzeki Bierawki w Tworogu Małym, działki nr 768/61, 764/60, 766/51					
WYKONAWCA OPRACOWANIA:				 Paweł Szpytma ul. Żabińskiego 55c/11 44-121 Gliwice	
FUNKCJA	IMIE I NAZWISKO	BRANŻA	NUMER UPRAWNIEN	PODPIS	
Opracował	mgr inż. Barbara Piotrowska	MEL	OS-IV/7210/81/78		
Opracował	mgr inż. Paweł Szpytma	WOD-KAN	MAP/0255/PWOS/10		
TYTUŁ RYSUNKU					
UMOCNIENIE RZEKI BIERAWKI					
SKALA	DATA	STADIUM	BRANŻA	NR RYS.	
1:50	SIERPIEŃ 2014	PB	hydro.	6	

RZUT Z GÓRY
SKALA 1:200

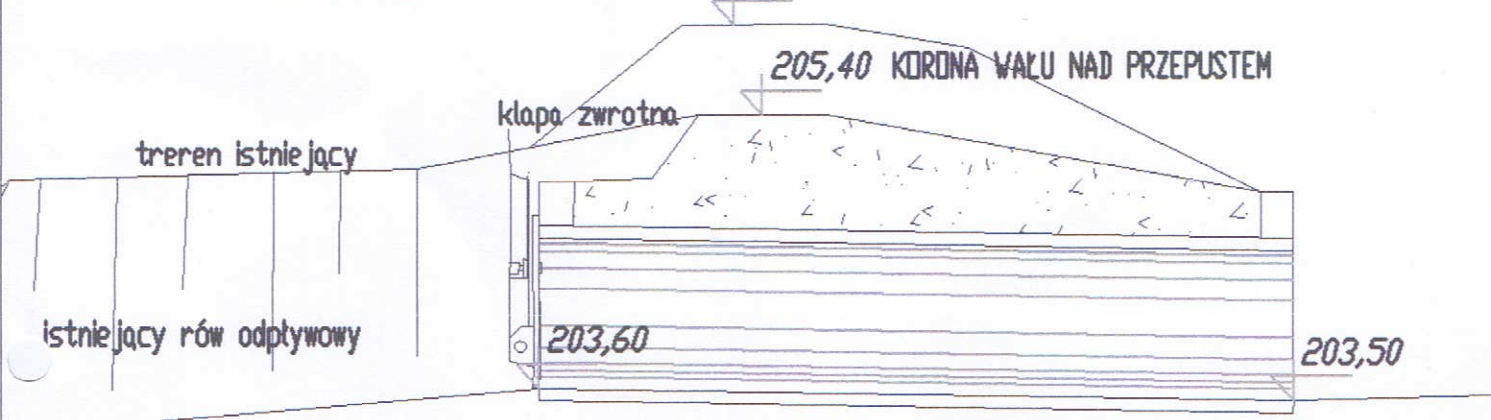
RZEKA BIERAWKA

SLASKI OPIEKUN WODNY
W KATOWICACH
Wydział Infrastruktury
40-032 Katowice, ul. Jagiellońska 25
004614780



PRZEKRÓJ POPRZECZNY
SKALA 1:50

WAŁ PRZECIWPŁODZIOWY
206,10



istniejący przepust $\varnothing 1000\text{mm}$

INWESTOR
GMINA SOŚNICOWIC
44-153 SOŚNICOWICE
ul. RYNEK 19



NAZWA OPRACOWANIA

Dokumentacja projektowa przebudowy przepustu wałowego na rowie R-C
w rejonie rzeki Bierawki w Tworogu Małym, działki nr 768/61, 764/60, 766/51

WYKONAWCA OPRACOWANIA:



Paweł Szpytma
ul. Żabińskiego 55c/11
44-121 Gliwice

SPRZĄDZAJĄCY!

mgr inż. Czesław Lew

Upr. bud. wodno-melioracyjne
Nr E-IV/7210/535/92
Upr. bud. konstrukcyjno-budowlane
Nr SLK/1294/POK/06

FUNKCJA	IMIĘ I NAZWISKO	BRANŻA	NUMER UPRAWNIENI	PODPIS
Opracował	mgr inż. Barbara Piotrowska	MEL	05-IV/7210/81/78	<i>Barbara</i>
Opracował	mgr inż. Paweł Szpytma	WDD-KAN	MAP/0255/PWOS/10	<i>Paweł</i>
TYTUŁ RYSUNKU				
RZUT I PRZEKRÓJ PODŁUŻNY LIKWIDOWANEGO PRZEPUSTU $\varnothing 1000\text{mm}$				
SKALA	DATA	STADIUM	BRANŻA	NR RYS.
1:50	SIERPIEŃ 2014	PE	hydro.	7