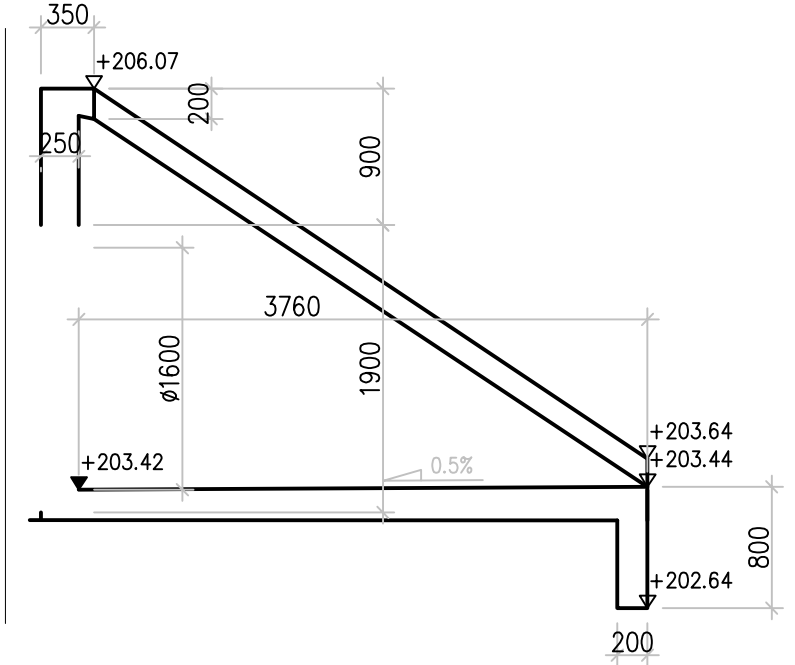
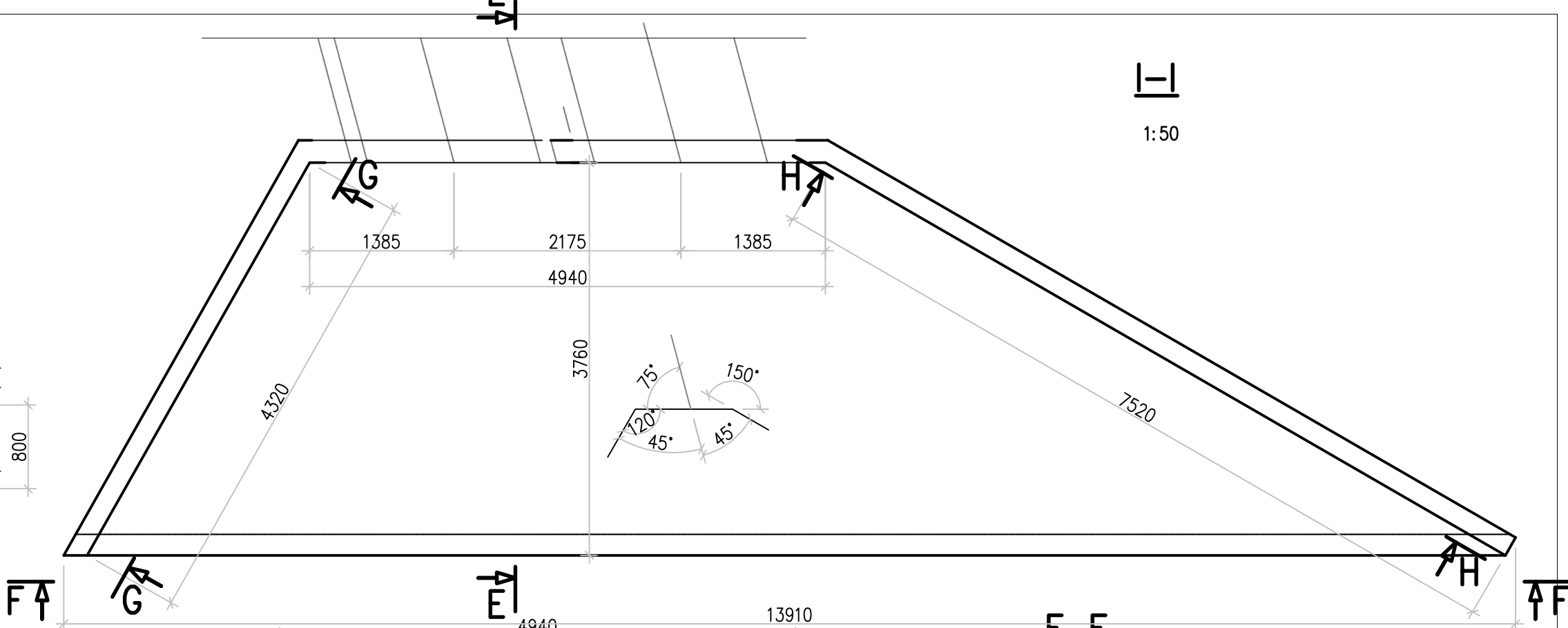


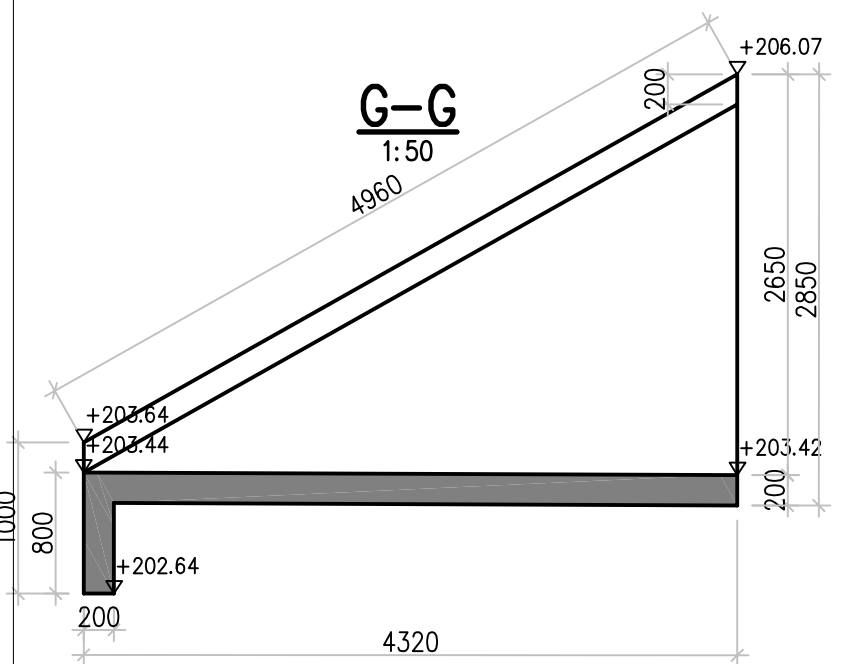
E-E
1:50



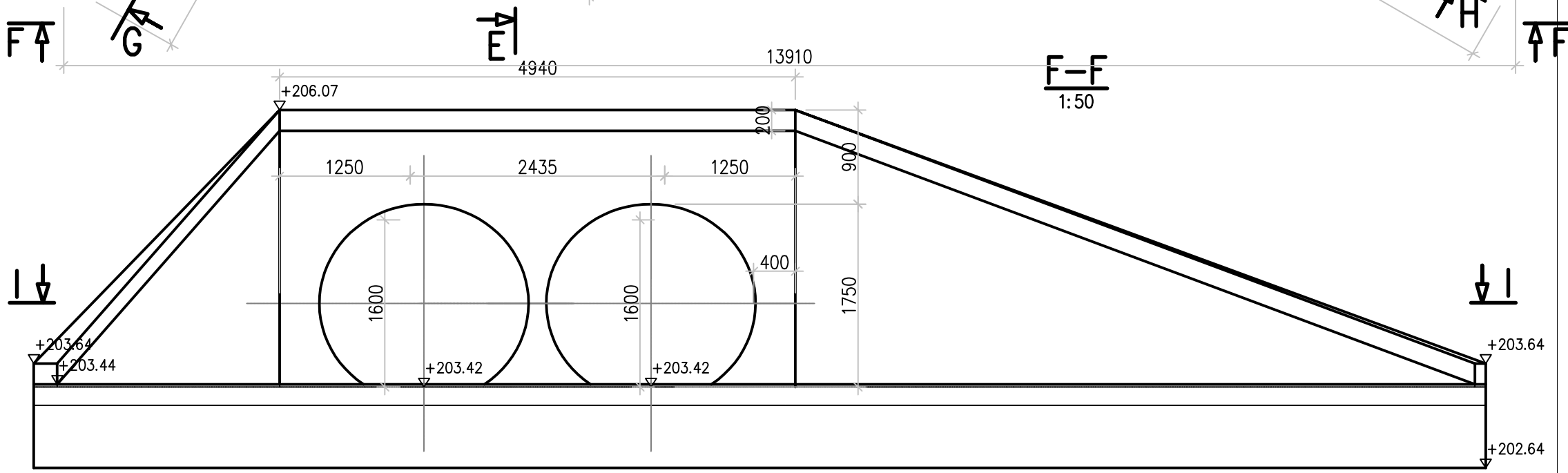
I-I
1:50



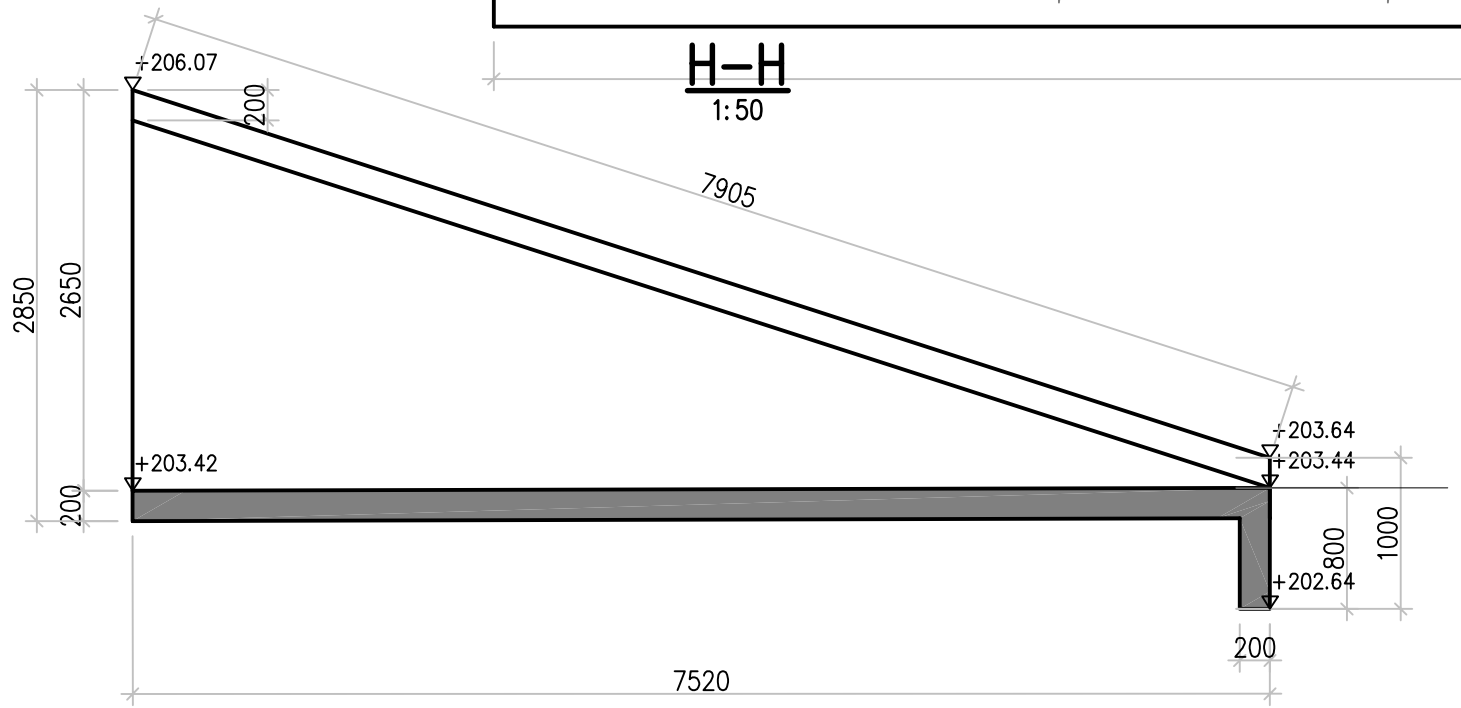
G-G
1:50



F-F
1:50



H-H
1:50



INWESTOR		GMINA SOŚNICOWIC 44-153 SOŚNICOWICE ul. RYNEK 19			
NAZWA OPRACOWANIA					
Dokumentacja projektowa przebudowy przepustu wałowego na rowie R-C w rejonie rzeki Bierawki w Tworogu Małym, działki nr 768/61, 764/60, 766/51					
WYKONAWCA OPRACOWANIA:					
			 Paweł Szpytma ul. Żabińskiego 55c/11 44-121 Gliwice		
FUNKCJA	IMIĘ I NAZWISKO	BRANŻA	NUMER UPRAWNIENI	PODPIS	
Opracował	mgr inż. Barbara Piotrowska	MEL	OS-IV/7210/81/78		
Opracował	mgr inż. Paweł Szpytma	WOD-KAN	MAP/0255/PWOS/10		
TYTUŁ RYSUNKU					
SZCZEGÓŁ WLOTU PRZEPUSTU WAŁOWEGO.					
SKALA	DATA	STADIUM	BRANŻA	NR RYS.	
1:50	SIERPIEŃ 2014	PW	hydro.	11	