

PRZEKRÓJ A - A SKALA 1 : 20

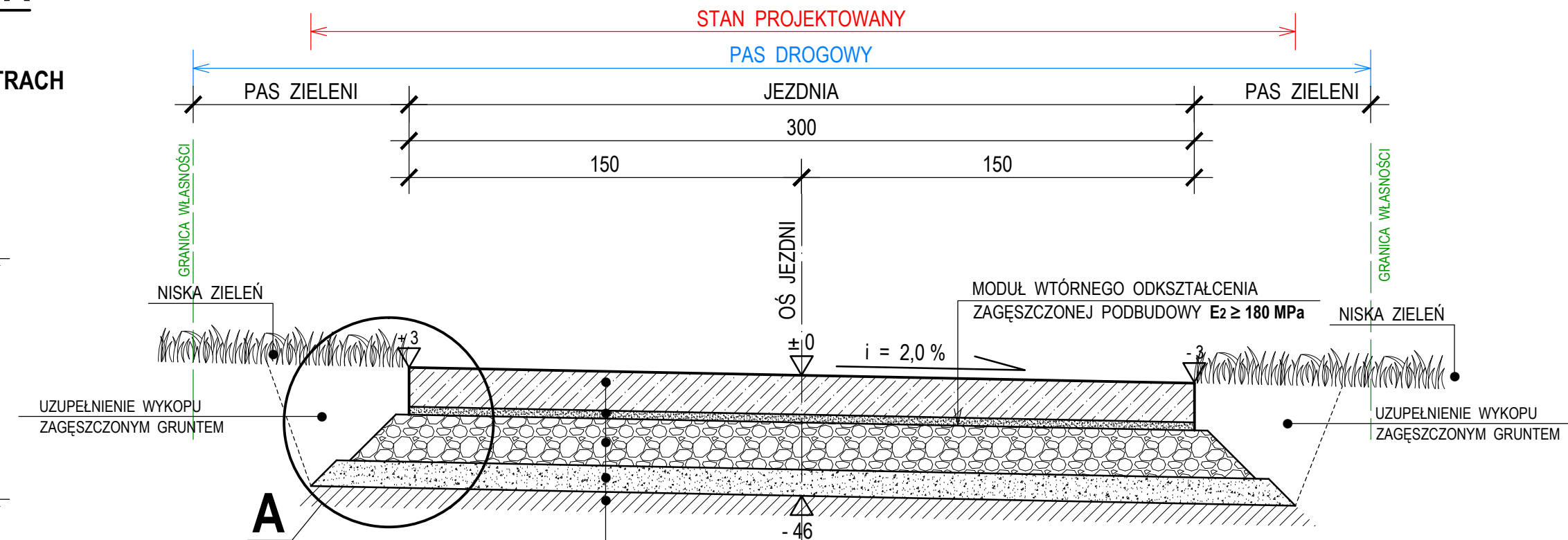
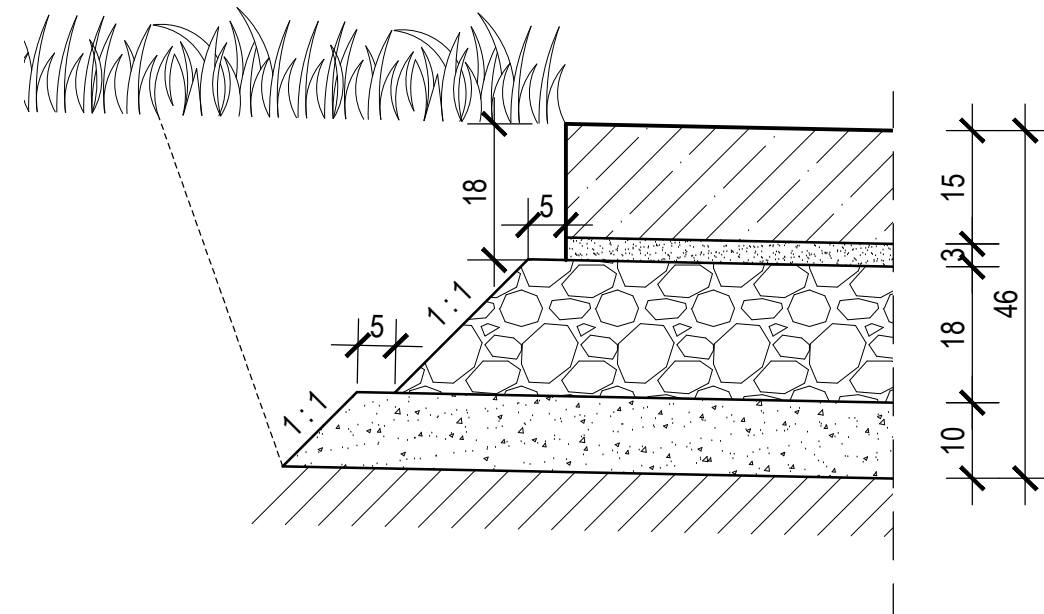
WYMIARY W CENTYMETRACH

PRZEKRÓJ NORMALNY I KONSTRUKCYJNY A - A

SKALA 1 : 20 : 10

SZCZEGÓŁ A


SKALA 1 : 10
WYMIARY W CENTYMETRACH



- 15 CM - ŻELBETOWA PŁYTA DROGOWA PEŁNA 300 x 150 CM
 - 3 CM - PODSYPKA CEMENTOWO - PIASKOWA (1 : 4)
 - 18 CM - WARSTWA PODBUDOWY Z KRUSZYWA ŁAMANEGO LUB TŁUCZNI KAMIENNEGO O GRANULACJI 0 - 31,5 MM STABILIZOWANA MECHANICZNIE
 - 10 CM - WARSTWA ODCINAJĄCA Z POSPÓLKI (CBR 20 %)
- JEZDNIA NA PODŁOŻU G1 O MODULE WTÓRNEGO ODKSZTAŁCENIA ZAGĘSZCZONEGO PODŁOŻA E2 ≥ 100 MPa

Σ = 46 CM

PROJEKTOWAŁ	inż. MARCIN GÓRAL	Konstrukcyjno - budowlane b10 SLK/0131/PWOK/04	PAŹDZIERNIK 2015	
SPRAWDZIŁ	mgr inż. PIOTR WAŁEK	Konstrukcyjno - budowlane b10 40/02	PAŹDZIERNIK 2015	
OPRACOWAŁ	ŁUKASZ SZCZEPAŃSKI		PAŹDZIERNIK 2015	
KIER. PRACOWNI	inż. WŁADYSŁAW ŻYWCZOK		PAŹDZIERNIK 2015	
	IMIĘ I NAZWISKO	UPRAWNIENIA	DATA	PODPIS

	PRZEDSIĘBIORSTWO PROJEKTOWO - USŁUGOWE " BUDREMEX " w ZAWIERCIU 42 - 400 Zawiercie ul. Górnośląska 24 tel. / fax (32) 67-27-527 email: budremex@interia.pl			
	INWESTOR	GMINA SOŚNICOWICE, UL. RYNEK 19, 44-153 SOŚNICOWICE		
TEMAT	BUDOWA ODCINKA DROGI OD UL. WIEJSKIEJ DO GROTY (125 mb) W RACHOWICACH - PROJEKT	SKALA	1 : 20 : 10	
		BRANŻA	DROGOWA	
		STADIUM	PB	
NAZWA RYSUNKU	PRZEKRÓJ NORMALNY I KONSTRUKCYJNY A - A	NUMER RYSUNKU	D-03	