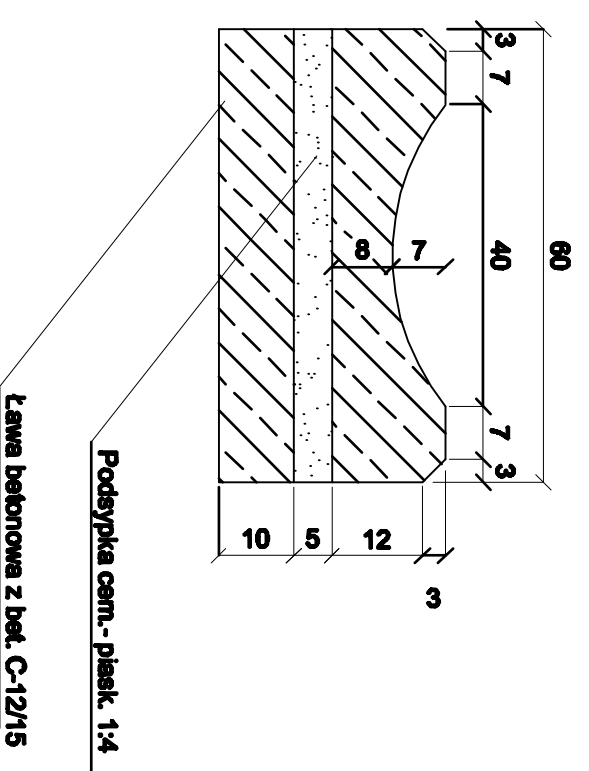
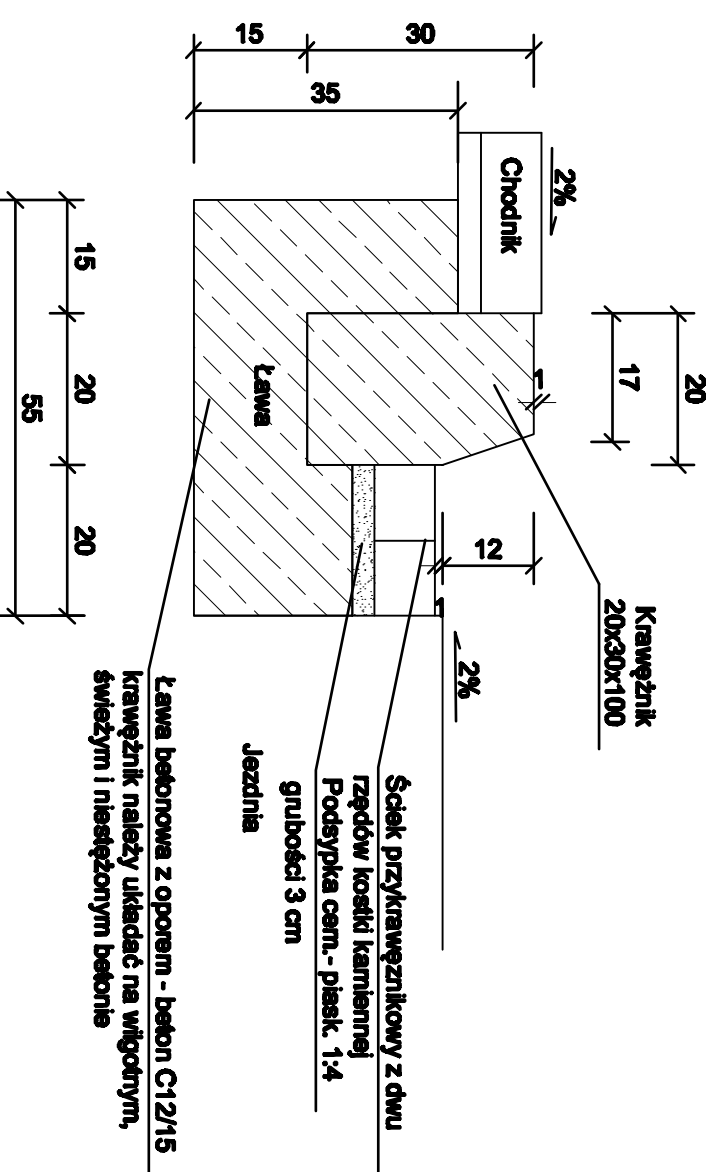


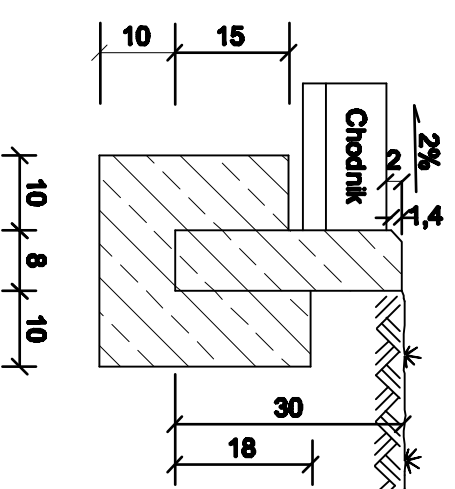
## Ściek prefabrykowany SWW-1457-3



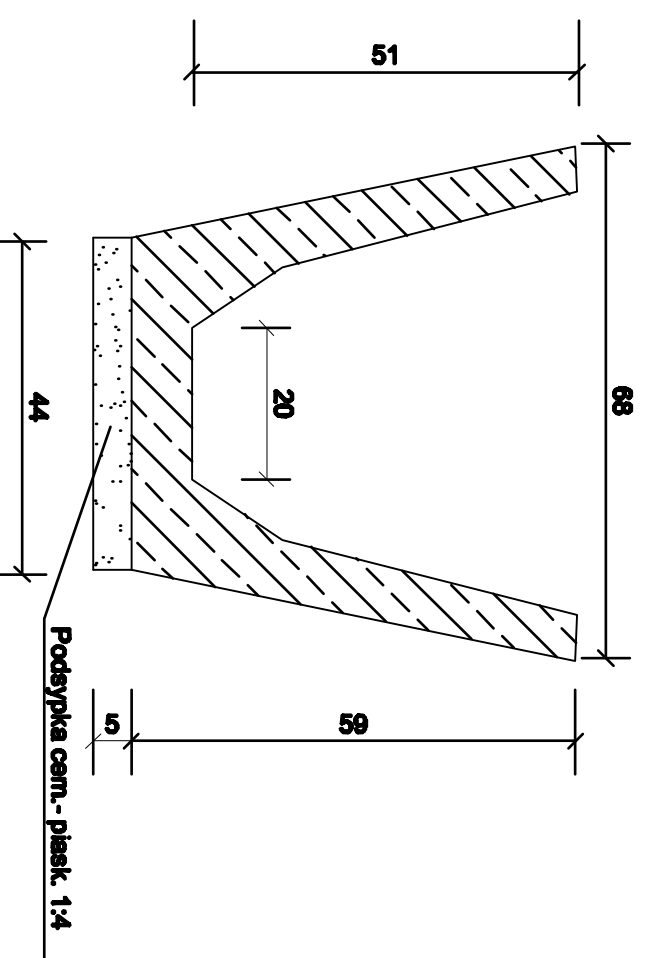
## Krawężnik 20x30x100 cm



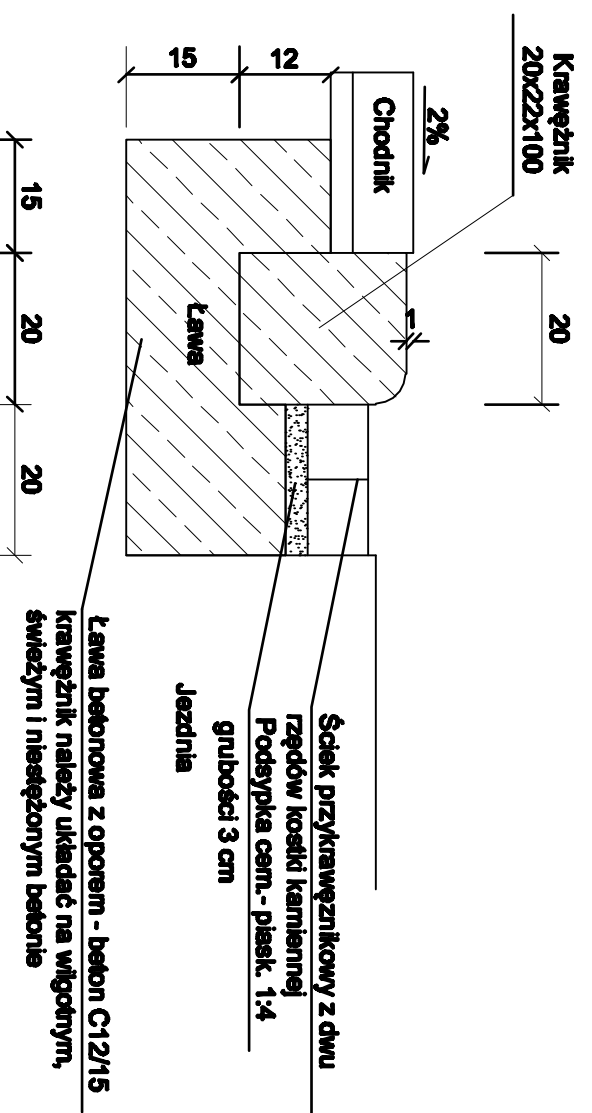
## Obriżeże betonowe



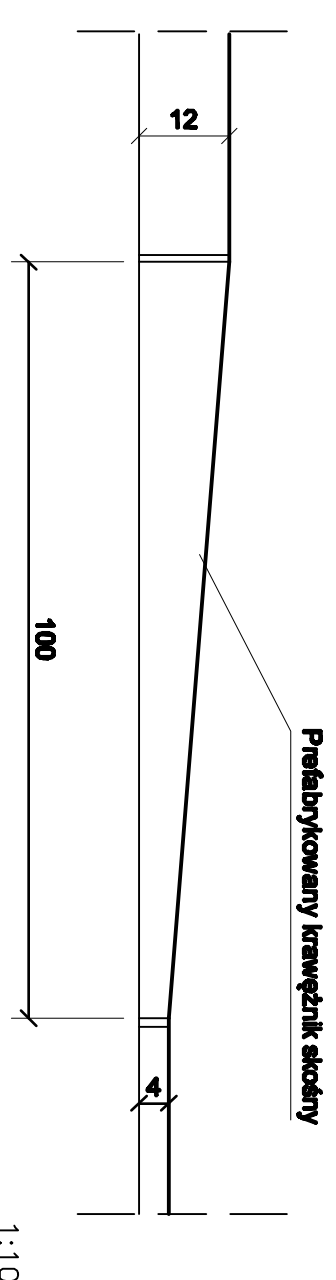
## Typowy prefabrykat żelbetowy SWW-1455-29 do umacniania dna rowu




## Krawężnik najazdowy 20x22x100 cm



## Szczegóły obniżenia krawężnika (na wjazdach)



 EURODROGA mgr inż. Miłan STERNIK 44-100 Gliwice, Aleja Majowa 14/59; Tel.: 0 605 768 577	
Investor:	URZĄD MIEJSKI W SOSNOCOWICACH, RMNEK 19, 44-153 SOSNOCOWICE
Projektant	mgr inż. M. STERNIK 213/02 09.2008
Opracował	mgr inż. M. STERNIK 213/02 09.2008
Sprawdził	inż. J. FRYCZ 518/07/08 09.2008
Projekt:	Budowa chodnika wzdłuż drogi wojewódzkiej nr 919 Sosnowice-Trzciny
Titel rysunku:	SZCZEGÓLNY KONSTRUKCYJNE
	Nr rys.: 05
	Skala: 1:10