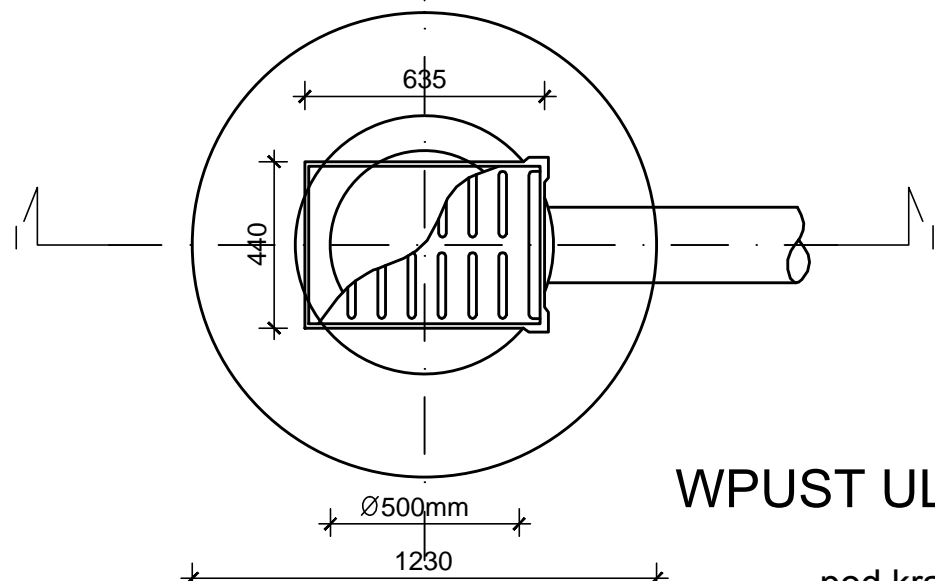
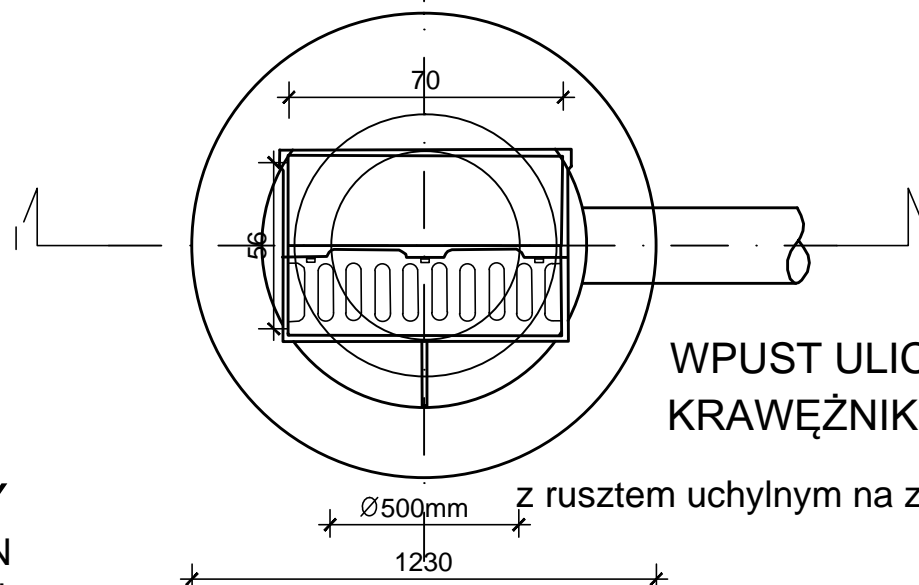


RZUT POZIOMY



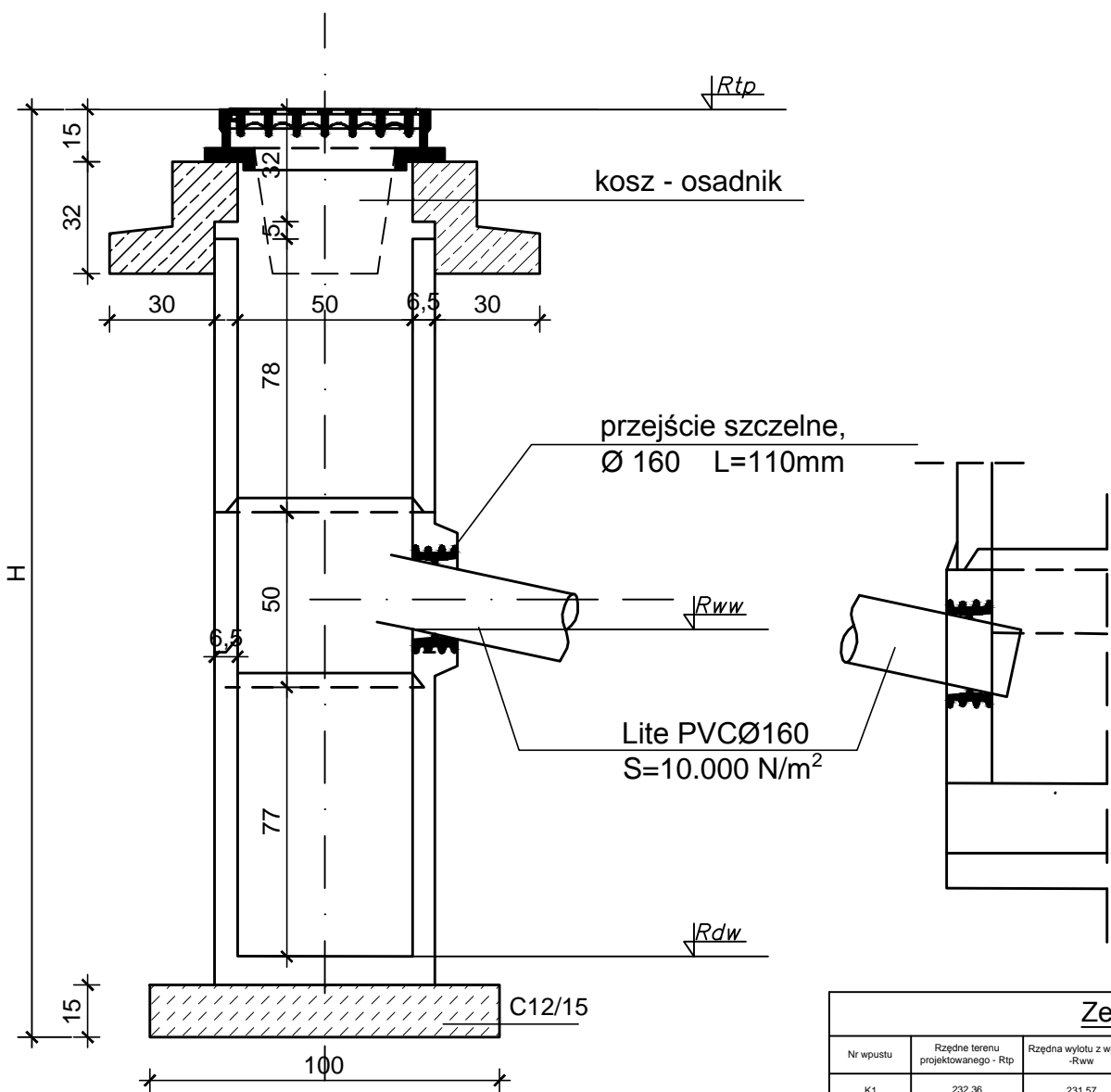
WPUST ULICZNY ŻELIWNY
klasy C250kN
pod kratą wpustu kosz na śmieci
1:20

RZUT POZIOMY

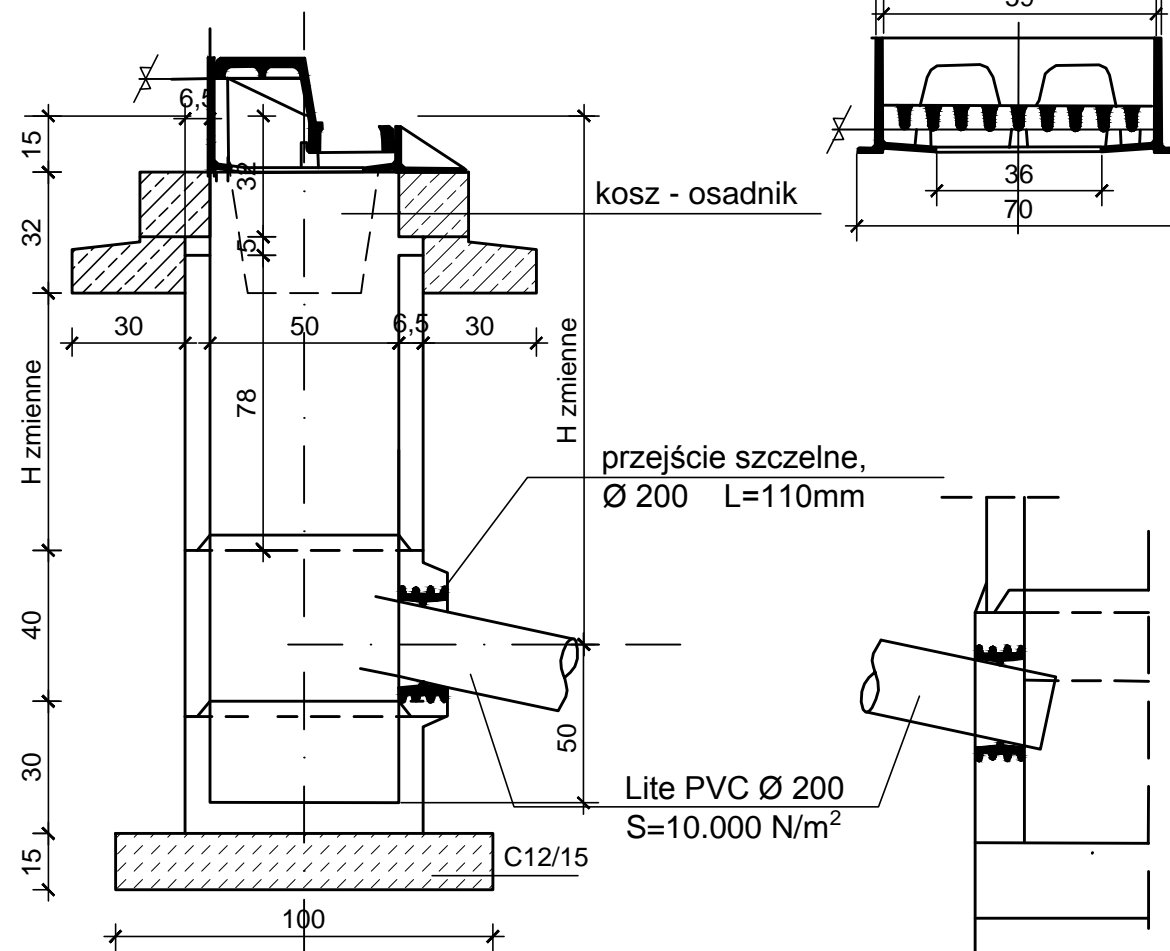


WPUST ULICZNY
KRAWĘŻNIKOWO - JEZDNIOWY

Z rusztem uchylnym na zawiasie z zamkiem klasy D400kN
pod kratą wpustu kosz na śmieci
1:20



PRZEKRÓJ I-I



PRZEKRÓJ I-I

Zestawienie studzienek ściekowych Ø500 mm

Nr wpustu	Rzędne terenu projektowanego - Rtp	Rzędna wylotu z wpustu -Rww	Rzędna dna wpustu - Rdw	głębokości studzienki (H) [m]	Długość przykanalika [m]	Spadek przykanalika	Lokalizacja wg km	Studnia na kanale głównym - rzędna wlotu przykanalika
K1	232,36	231,57	231,07	1,29	1,80	2,00%	0,0+1,60	D1-231,53
K2	231,40	230,47	229,97	1,43	1,40	2,00%	0,0+35,50	D3-230,44
K3	231,13	229,83	229,33	1,80	3,80	3,00%	0,0+86,00	D5-229,72
K4	230,90	229,60	229,10	1,80	3,50	2,00%	0,1+28,50	D7-229,53
K5	231,04	229,74	229,24	1,80	1,80	2,00%	0,1+36,20	D8-229,78
K6	231,45	230,15	229,65	1,80	3,00	2,00%	0,1+63,10	D9-230,21
K7	230,78	230,33	229,33	0,95	8,00	1,00%		D4-230,25

ALDA BPU "ALDA"s.c.; Hanna i Janusz Fran
Wodzisław Śl.,
ul. Skrzyszowska 39c

Obiekt: "Budowa chodnika wraz z odwodnieniem drogi istniejącym pasie drogowym ul. Marcina w Kozłowie"

Inwestor: Gmina Sośnicowice

Branża: DROGOWA

Rysunek: Przekroje poprzeczne przez studzienki ściekowe ø 500 Rys

Projektant: mgr inż. Janusz Franciczek upr. bud. 711/88
mgr inż. Kinga Mlaś upr. bud. SLK/4166/POOD/12

skala 1:50
Data 1: