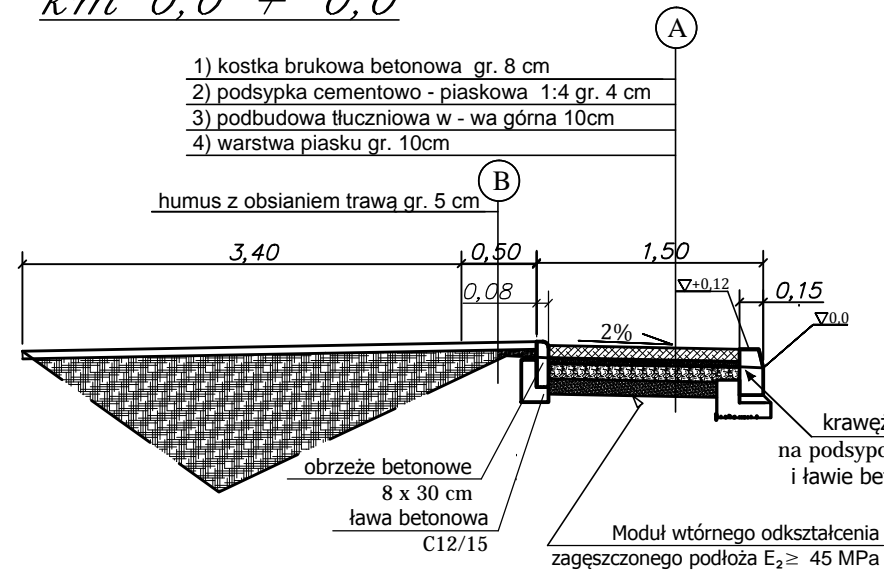
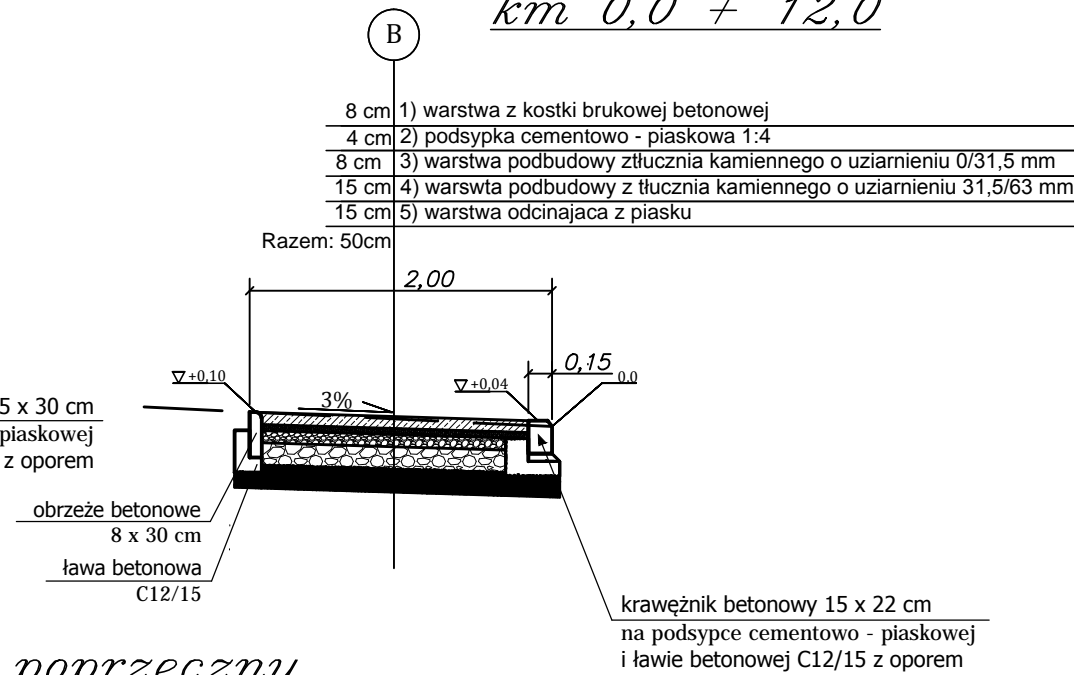


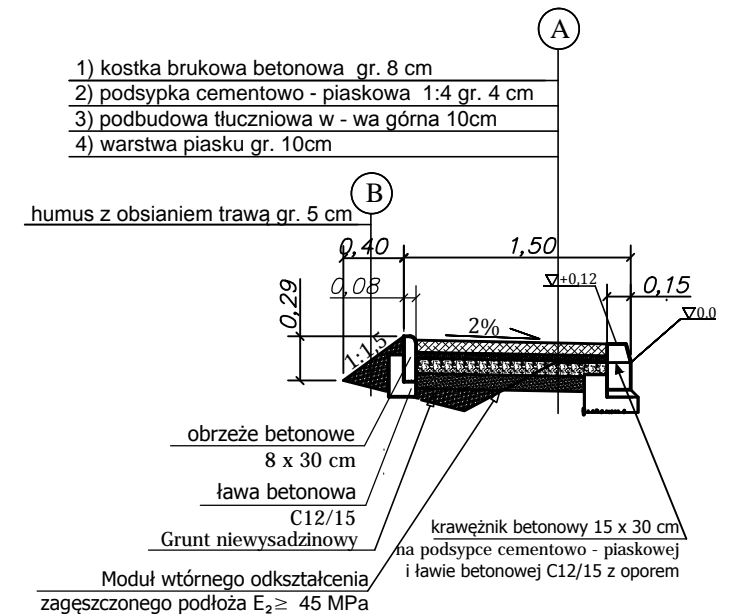
Przekrój poprzeczny
km 0,0 + 0,0



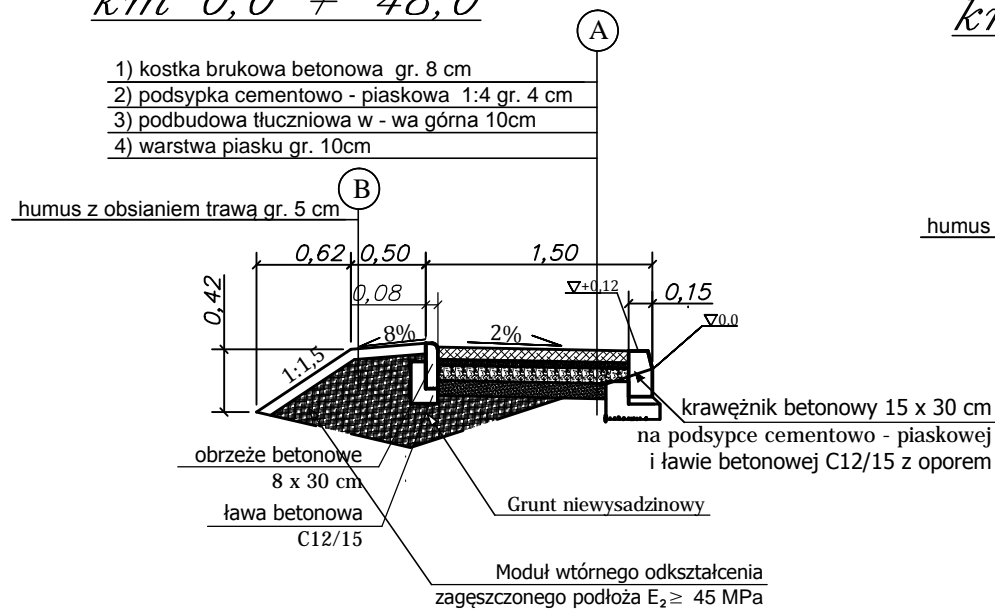
Przekrój poprzeczny
km 0,0 + 12,0



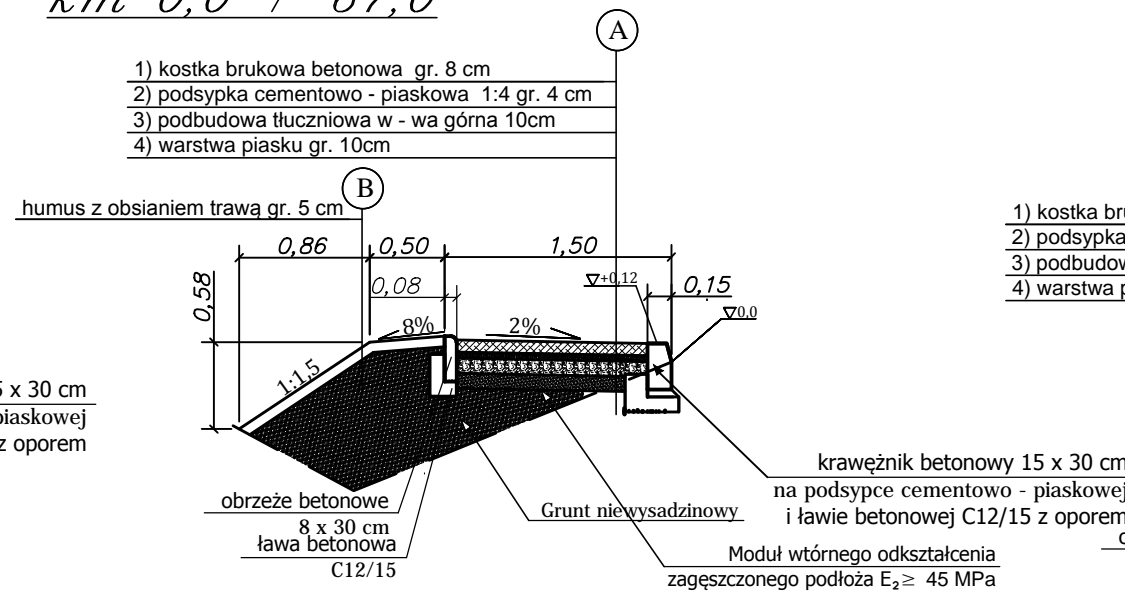
Przekrój poprzeczny
km 0,0 + 32,0



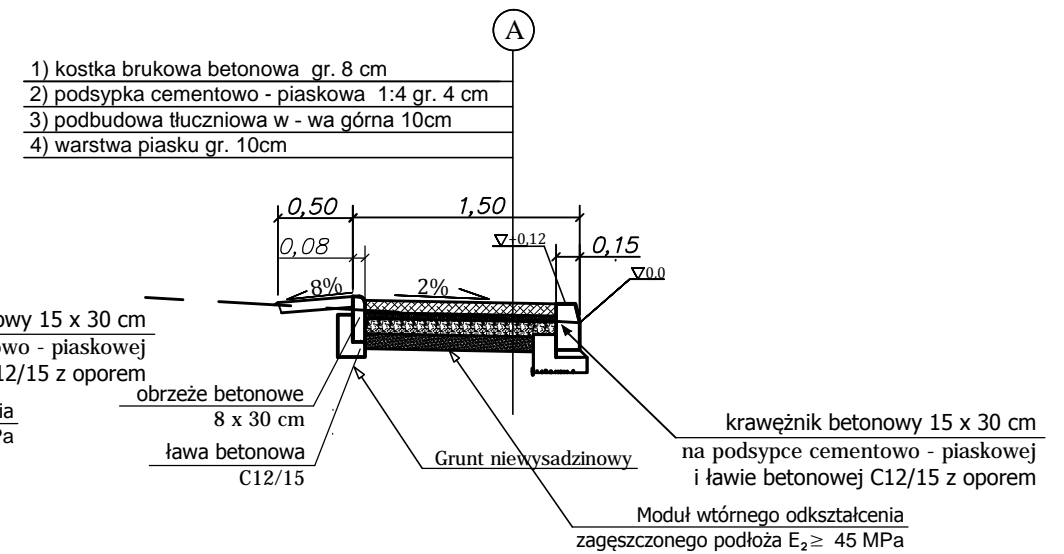
Przekrój poprzeczny
km 0,0 + 48,0



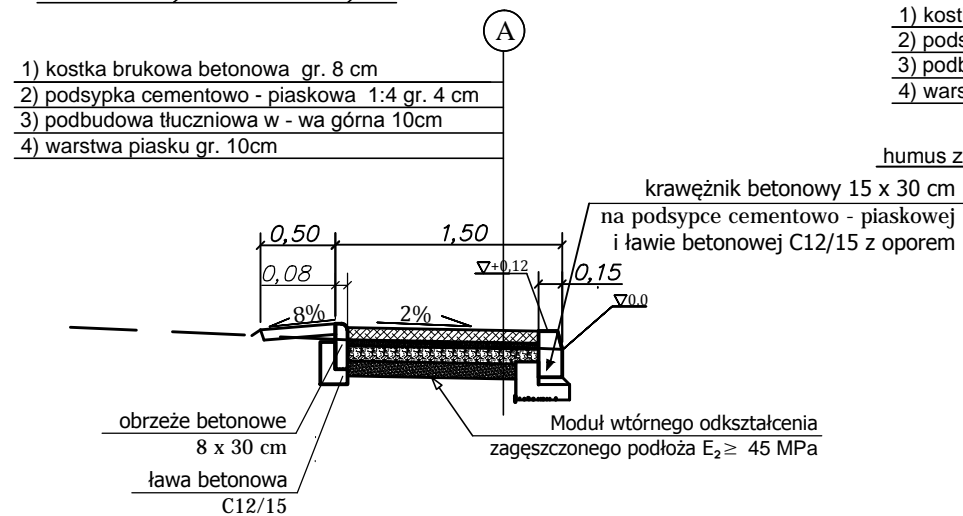
Przekrój poprzeczny
km 0,0 + 67,0



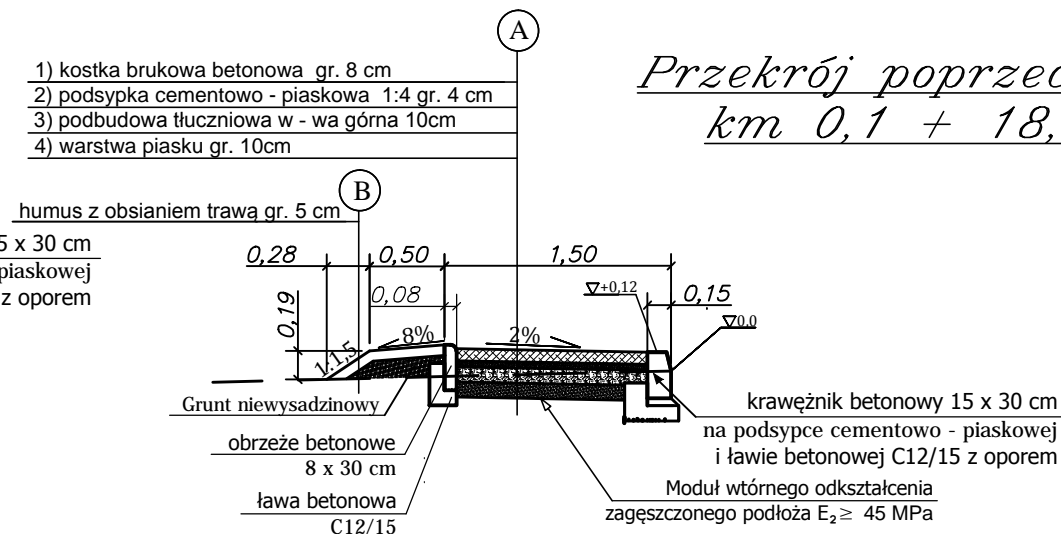
Przekrój poprzeczny
km 0,0 + 86,0



Przekrój poprzeczny
km 0,1 + 5,0



Przekrój poprzeczny
km 0,1 + 18,0



BPU "ALDA"s.c.; Hanna i Janusz Francicze	
ALDA Wodzisław Śl., ul. Skrzyszowska 39c	
Obiekt:	"Budowa chodnika wraz z odwodnieniem drogi w istniejącym pasie drogowym ul. Marcina w Kozłowie"
Inwestor:	Gmina Sośnicowice
Branża:	DROGOWA
Rysunek:	Przekroje poprzeczne przez chodnik
Projektant:	mgr inż. Janusz Franciczek upr. bud. 711/88 mgr inż. Kinga Mlaś upr. bud. SLK/4166/POOD/12
Rys.Nr	
Skala:	1:50
Data:	12.201