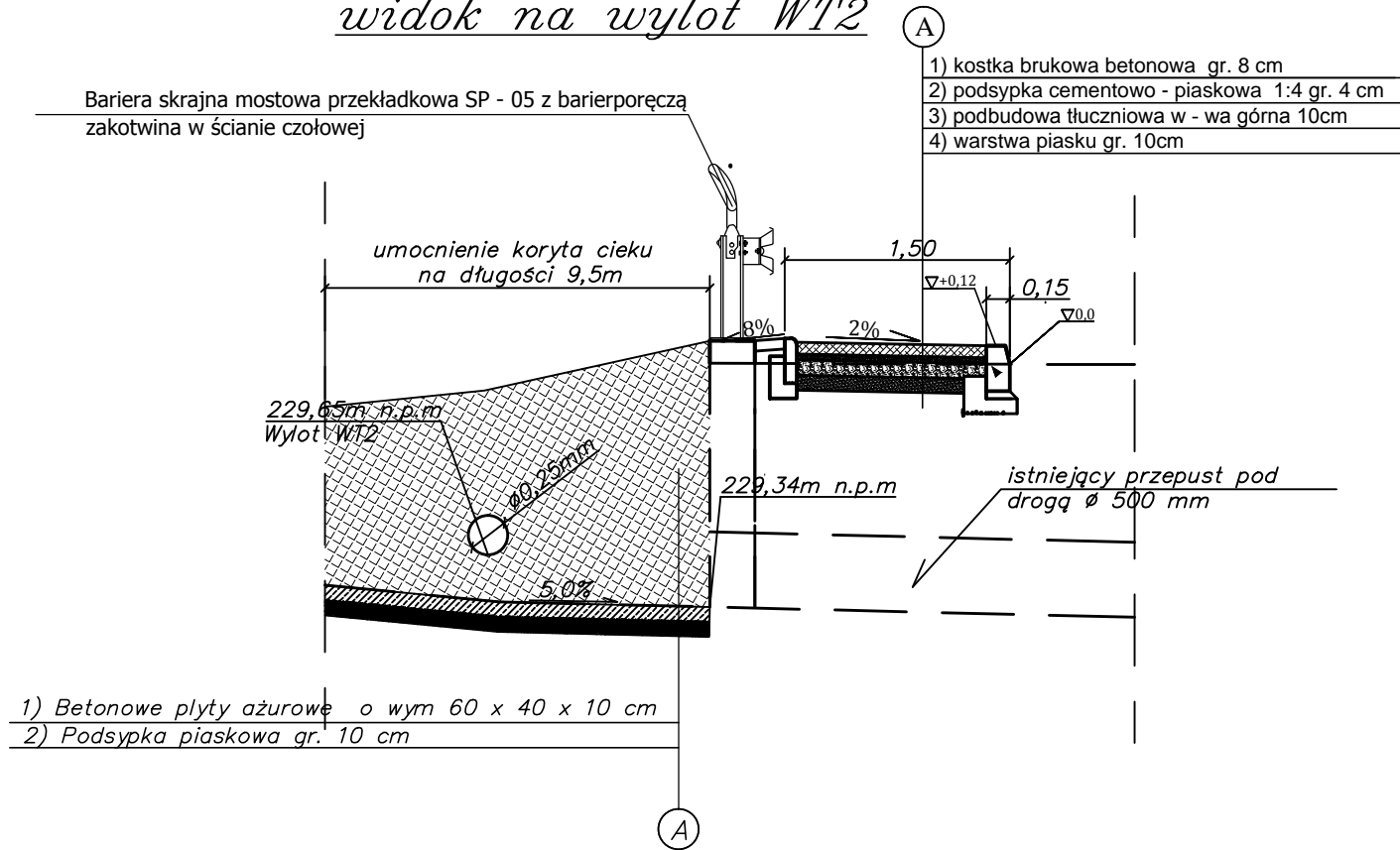
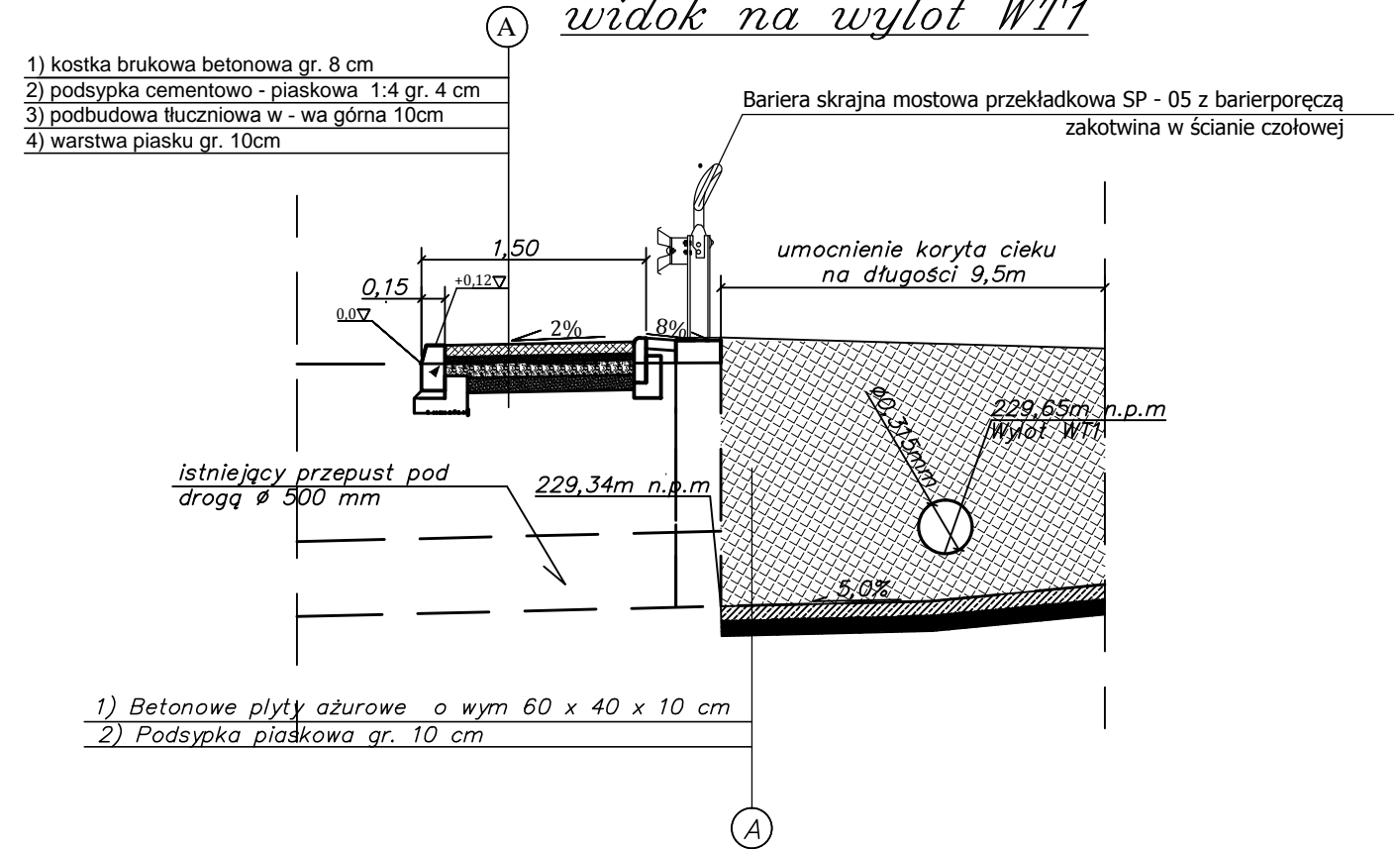


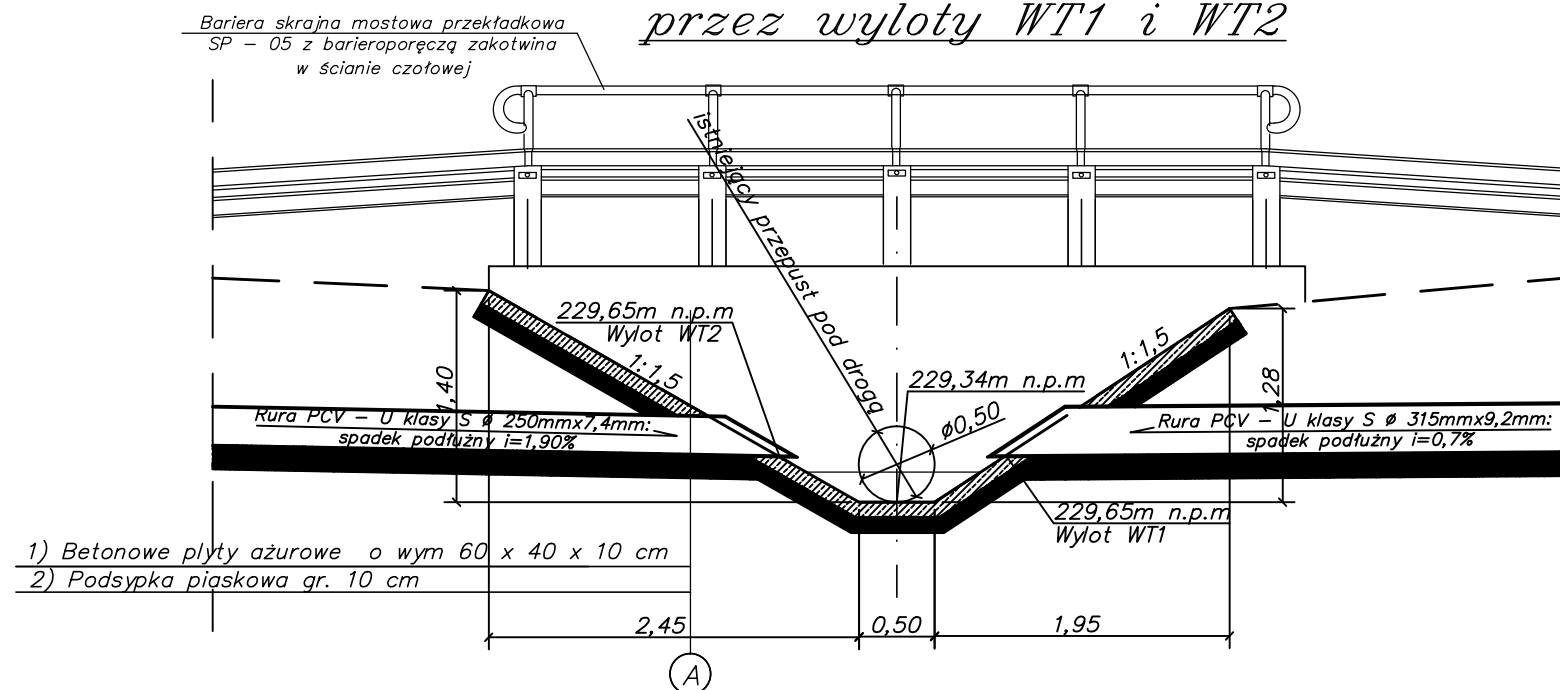
*Przekrój podłużny przez koryto ciekut
widok na wylot WT2*



*Przekrój podłużny przez koryto ciekut
widok na wylot WT1*



*Przekrój poprzeczny A-A
przez wyloty WT1 i WT2*



BPU "ALDA"s.c.; Hanna i Janusz Franicze	
ALDA Wodzisław Śl., ul. Skrzyszowska 39c	
Obiekt:	"Budowa chodnika wraz z odwodnieniem drogi w istniejącym pasie drogowym ul. Marcina w Kozłowie"
Inwestor:	Gmina Sośnicowice
Branża:	DROGOWA
Rysunek:	Przekroje poprzeczne przez wyloty
Projektant:	mgr inż. Janusz Franiczek upr. bud. 711/88 mgr inż. Kinga Mlaś upr. bud. SLK/4166/POOD/12
Rys.Nr	skala: 1:50 Data: 11.201