

KARTA DOKUMENTACYJNA OTWORU GEOTECHNICZNEGO

**Temat: OCENA WARUNKÓW GRUNTOWO-WODNYCH DO PROJEKTOWANIA
PRZYDOMOWYCH OCZYSZCZALNI ŚCIEKÓW w m-cow. TWORÓG MAŁY**

Dokumentator: Stefan Kurbański
upr. CUG 070876

Zleceniodawca: PPU "DOMED" Sp. z o.o
WROCŁAW
Ul. BYSTRZYCKA 26

System wiercenia: mechaniczny - obrotowy

Zał. 2.4

Skala	PROFIL GEOLOGICZNY			Stratygrafia	Zwierc. Wód podziemnych	Wilgotność	Ilość wateczków	Stan gruntu	Nr. warstwy geot.	Wsp. Filtracji k m/d
	Głębokość	Symbol	Opis warstw							
Data wiercenia: 01.2014r.		Otwór nr 4.								
1	0,60	Nn H	Nasyp niekontrolowany podścielony Humusem	CZWARTORZĘD	w.	n	s.z	l.	10m./d	
2		Ps	Piasek średni żółto-szary							
3	3,00									

▼ 2,30m ▼

KARTA DOKUMENTACYJNA OTWORU GEOTECHNICZNEGO

**Temat: OCENA WARUNKÓW GRUNTOWO-WODNYCH DO PROJEKTOWANIA
PRZYDOMOWYCH OCZYSZCZALNI ŚCIEKÓW w m-cow. TWORÓG MAŁY**

Dokumentator: Stefan Kurbański
upr. CUG 070876

Zleceńodawca: PPU "DOMED" Sp. z o.o
WROCŁAW
Ul. BYSTRZYCKA 26

System wiercenia: mechaniczny - obrotowy

Zał. 2.5

Skala	PROFIL GEOLOGICZNY			Stratygrafia	Zwierc. Wód podziemnych	Wilgotność	Ilość walczków	Stan gruntu	Nr. warstwy geot.	Wsp. Filtracji k m/d
	Głębokość	Symbol	Opis warstw							
Data wiercenia: 01.2014r.		Otwór nr 5.								
1	0,10	H	Humus	CZWARTORZĘD	w.	s.z	l.	n.	10m/d	
2	Ps	Piasek średni żółty								
3	3,00									

▽▼
2,80m

KARTA DOKUMENTACYJNA OTWORU GEOTECHNICZNEGO

**Temat: OCENA WARUNKÓW GRUNTOWO-WODNYCH DO PROJEKTOWANIA
PRZYDOMOWYCH OCZYSZCZALNI ŚCIEKÓW w m-cow. TWORÓG MAŁY**

Dokumentator: Stefan Kurbański
upr. CUG 070876

Zleceniodawca: PPU "DOMED" Sp. z o.o
WROCLAW
Ul. BYSTRZYCKA 26

System wiercenia: mechaniczny - obrotowy

Zał. 2.6

Skala	PROFIL GEOLOGICZNY			Stratygrafia	Zwierc. Wód podziemnych	Wilgotność	Ilość wateczków	Stan gruntu	Nr. warstwy geot.	Wsp. Filtracji k m/d
	Głębokość	Symbol	Opis warstw							
Data wiercenia: 01.2014r.		Otwór nr 6.								
1	0,10	H	Humus	CZWARTORZĘD						
2		Ps	Piasek średni żółty			w.		s.z	I.	
3	3,00					n.				10m/d
					▽▼ 2,40m.					

KARTA DOKUMENTACYJNA OTWORU GEOTECHNICZNEGO

**Temat: OCENA WARUNKÓW GRUNTOWO-WODNYCH DO PROJEKTOWANIA
PRZYDOMOWYCH OCZYSZCZALNI ŚCIEKÓW w m-cow. TWORÓG MAŁY**

Dokumentator: Stefan Kurbański
upr. CUG 070876

Zleceniodawca: PPU "DOMED" Sp. z o.o.
WROCŁAW
Ul. BYSTRZYCKA 26

System wiercenia: mechaniczny - obrotowy

Zał. 2.7

Skala	PROFIL GEOLOGICZNY			Stratygrafia	Zwierc. Wód podziemnych	Wilgotność	Ilość wateczków	Stan gruntu	Nr. warstwy geot.	Wsp. Filtracji k m/d	
	Głębokość	Symbol	Opis warstw								
Data wiercenia: 01.2014r.		Otwór nr 7.									
1	0,10	Nn	Nasyp (szlaka)	CZWARTORZĘD	▼ 1,70m	w					
2		Pd Ps	Piasek drobny przechodzący w Piasek średni żółty			n		s.z	I.		
	2,60					w.		pl.	II.		10m/d
3	3,00	Πp	Pył piaszczysty szaro - popiel.								

KARTA DOKUMENTACYJNA OTWORU GEOTECHNICZNEGO

**Temat: OCENA WARUNKÓW GRUNTOWO-WODNYCH DO PROJEKTOWANIA
PRZYDOMOWYCH OCZYSZCZALNI ŚCIEKÓW w m-cow. TWORÓG MAŁY**

Dokumentator: Stefan Kurbański
upr. CUG 070876

Zleceniodawca: PPU "DOMED" Sp. z o.o
WROCŁAW
Ul. BYSTRZYCKA 26

System wiercenia: mechaniczny - obrotowy

Zał. 2.8

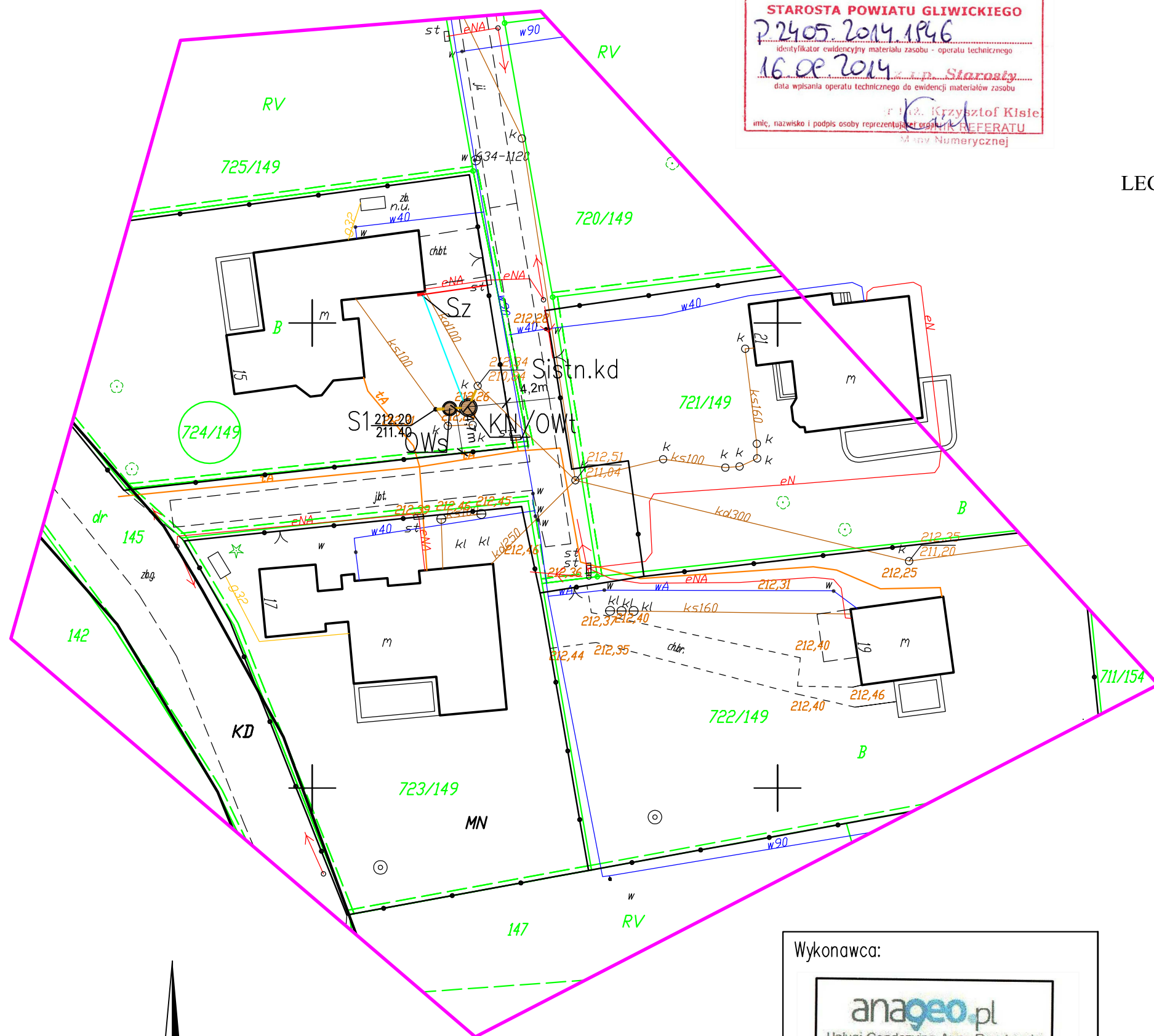
Skala	PROFIL GEOLOGICZNY			Stratygrafia	Zwierc. Wód podziemnych	Wilgotność	Ilość wateczków	Stan gruntu	Nr. warstwy geot.	Wsp. Filtracji k m/d
	Głębokość	Symbol	Opis warstw							
Data wiercenia: 01.2014r.		Otwór nr 8.								
0,10	Nn	Nasyp (szlaka)								
0,50	H	Humus czarny								
1	Ps	Piasek średni żółty								
2		CZWARTORZĘD								
3	3,00									

Powiatowy Ośrodek Dokumentacji
Geodezyjnej i Kartograficznej w Gliwicach
17 WRZ. 2014
9358/2014

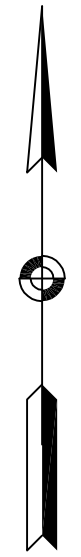
Poświadczam, że niniejszy dokument
został opracowany w wyniku prac geodezyjnych
i kartograficznych, których rezultaty zawiera
operat techniczny wpisany do ewidencji
materiałów państwowego zasobu geodezyjnego
i kartograficznego

STAROSTA POWIATU GLIWICKIEGO
P. 2405.2014.1946
identyfikator ewidencyjny materiału zasobu - operatu technicznego
16.09.2014
Starosta
data wpisania operatu technicznego do ewidencji materiałów zasobu

mgr inż. Krzysztof Kisiel
imię, nazwisko i podpis osoby reprezentującej STAROSTĘ REFERATU
M. inż. Numerycznej



- LEGENDA:**
- Proj. oczyszczalnia ścieków TurboJet EP-1:
(Osadnik wstępny OWS, Komora napowietrzania/
Osadnik wtórny KN/OWt)
 - Proj. kanalizacja sanitarna grawitacyjna (doprowadzenie
i odprowadzenie ścieków z oczyszczalni)
 - S1 Proj. studzienki inspekcyjne
 - Sz Proj. szafa sterownicza oczyszczalni ścieków
 - Proj. przewody zasilające elektr.
 - Proj. przewody doprow. powietrze
 - otw.1 ○ Odwierty geologiczne



- Legenda*
- sieć gazowa
 - sieć wodociągowa
 - sieć kanalizacyjna
 - sieć elektroenergetyczna
 - sieć telekomunikacyjna
 - granica działek
 - linie rozgraniczające
zwyplot
 - KD, KL** tereny komunikacji
 - granice obszaru aktualizacji

Wykonawca:

anageo.pl
Usługi Geodezyjne Anna Pochtowska
ul. Zalipie 41 43-600 Jaworzno

GEODETA UPRAWNIONY
mgr inż. Anna Pochtowska
Świadectwo GGK 21223

Data opracowania: 17.08.2014
Numer kancelaryjny zgłoszenia: 6640.1.1581.2014

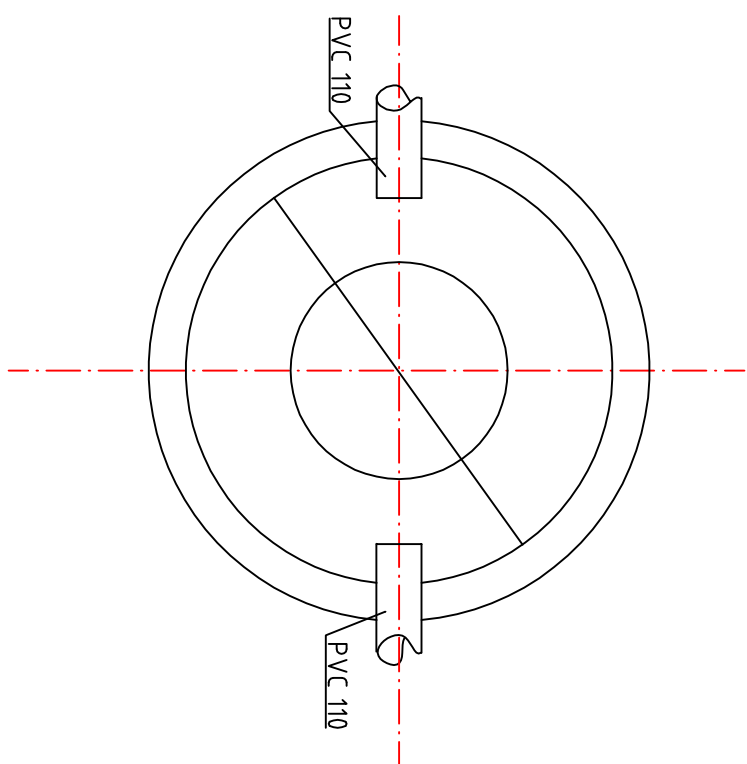
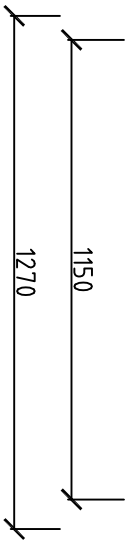
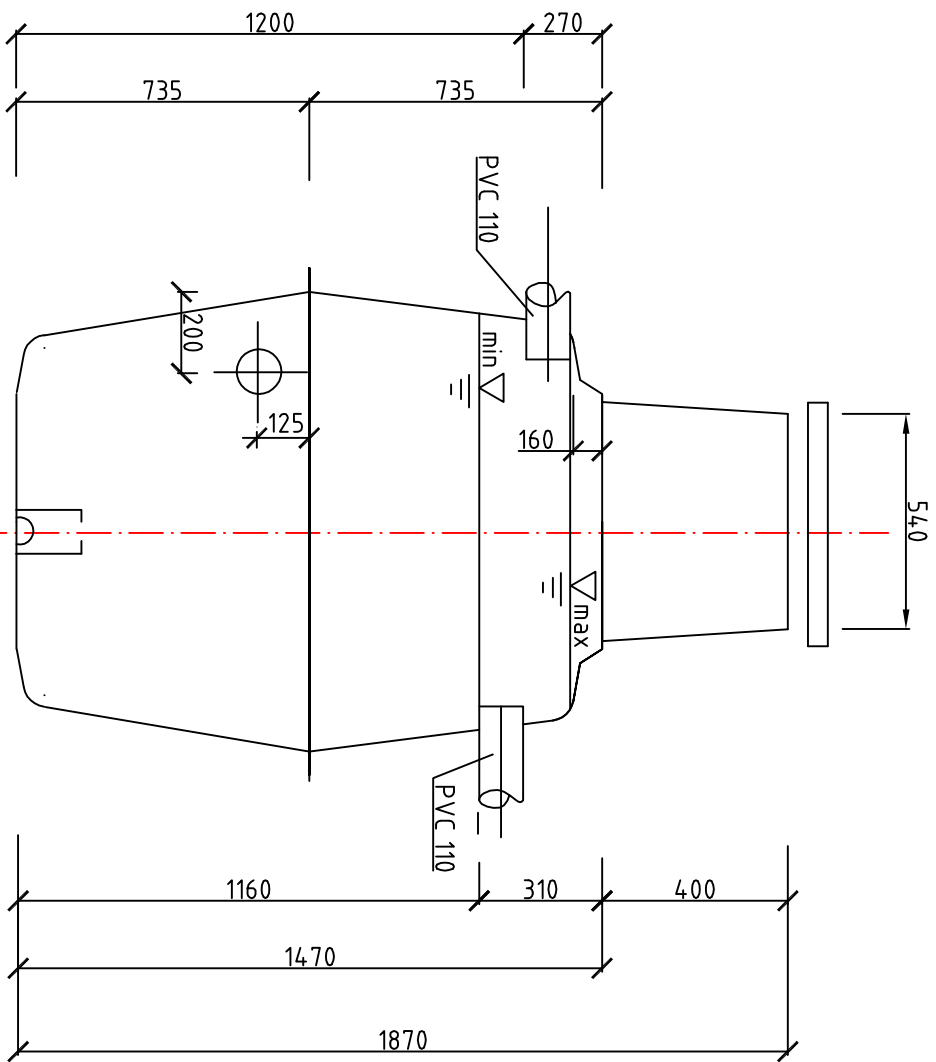
Stużebności gruntowych nie badano

Granice działek wniesiono z mapy ewidencji gruntów
i nie mają mocy dowodowej przy ustalaniu granic.

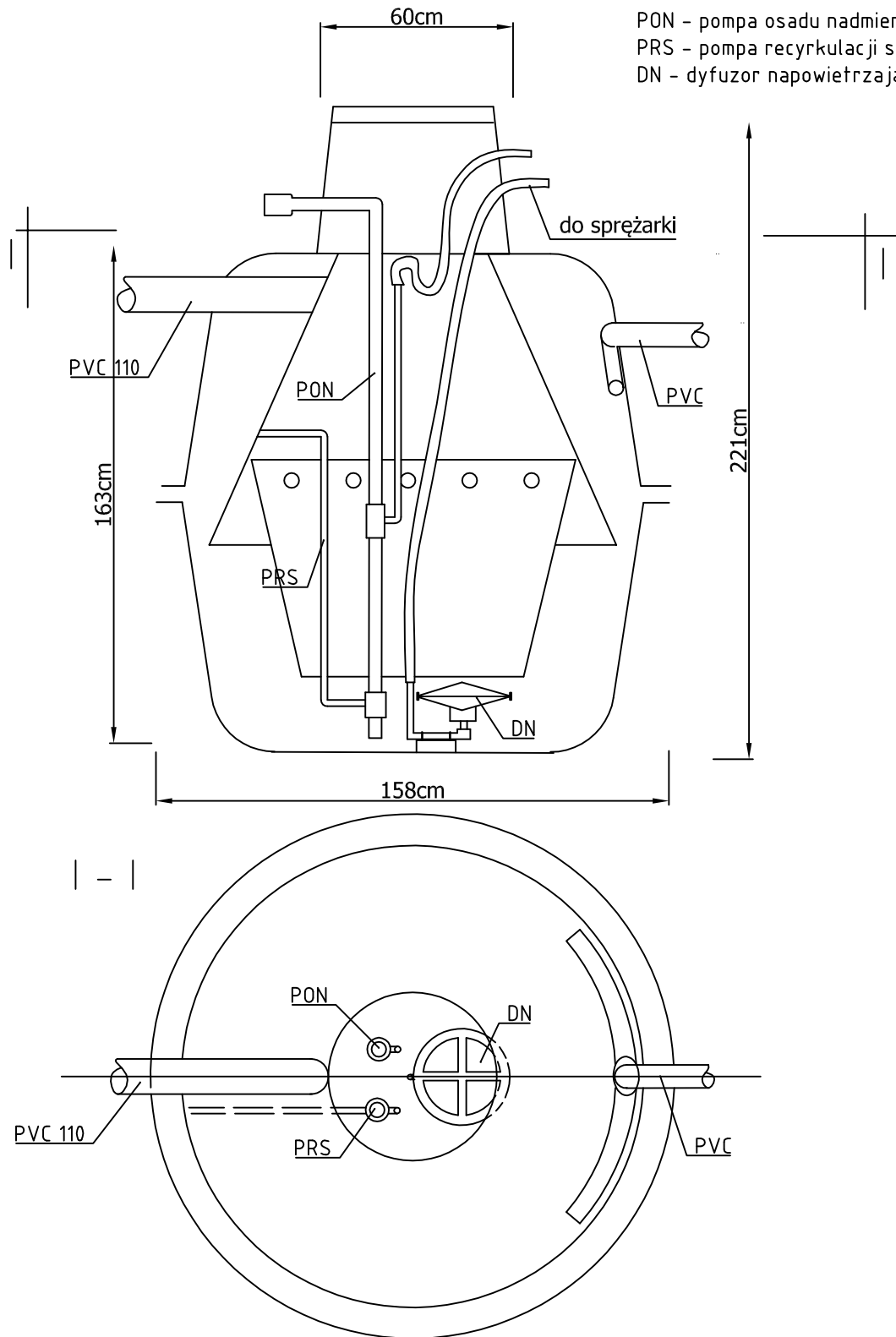
**MAPA DO CELÓW PROJEKTOWYCH
ARKUSZ 5**
skala: 1:500
miejscowość: Tworóg Mały
jednostka ewidencyjna: 240506_5, Sośnicowice
obręb: 0009, Tworóg Mały

Treść poszczególnych warstw została opracowana w wyniku następujących czynności:
S, U, E – poprzez konwersję mapy zasadniczej udostępnionej przez PODGiK w Gliwicach
W – na podstawie nowego pomiaru w terenie
Brakujące elementy w treści S+U uzupełniono pomiarem geodezyjnym
Układ współrzędnych płaskich 2000, południk 18.

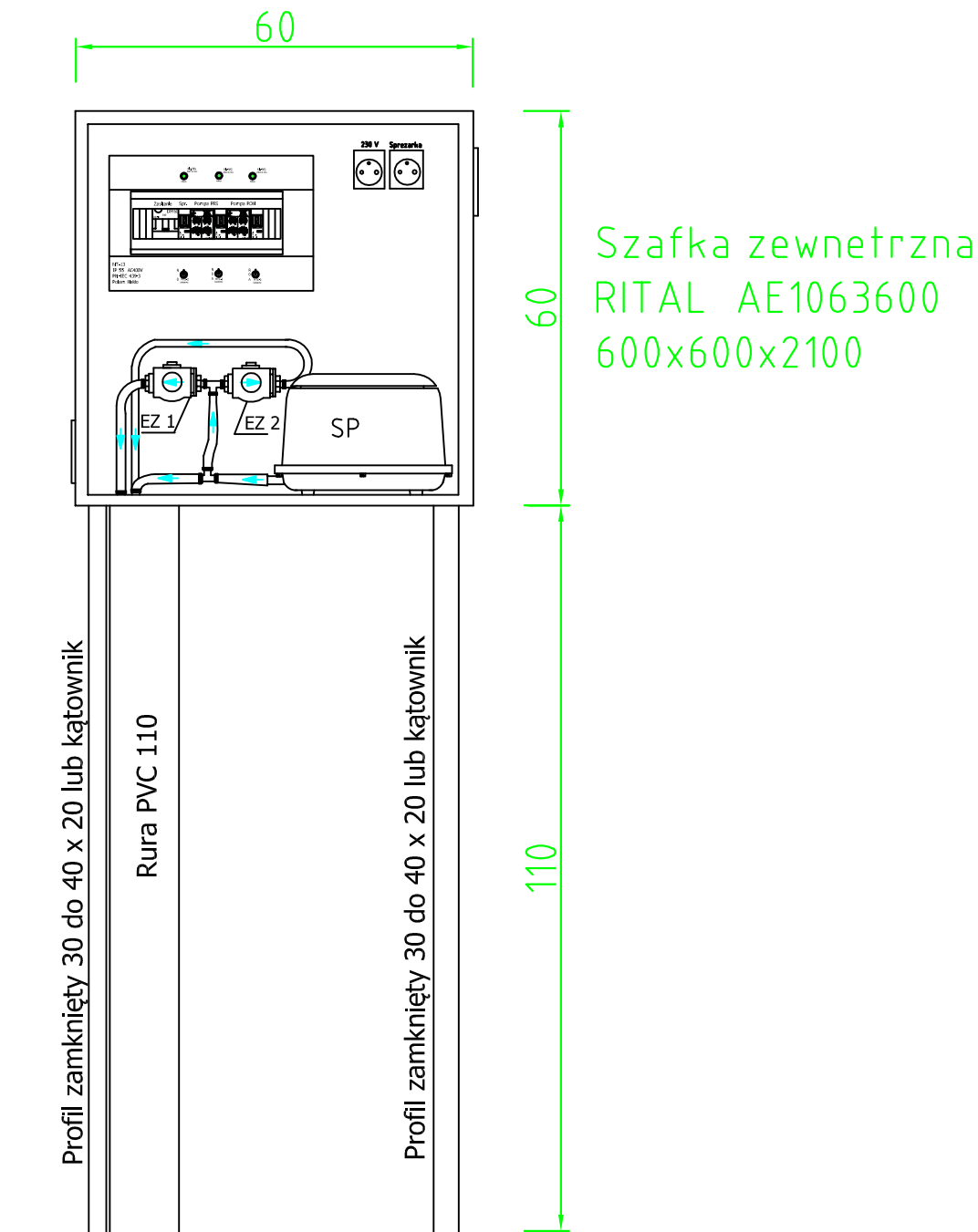
PRZEDSIĘBIORSTWO PRODUKCYJNO-USŁUGOWE "DOMED" Sp. z o.o., ul. Byszczycka 26, Wrocław	DT	Przydomowe biologiczne oczyszczalnie ścieków	Skala: 1:500	Nr rys. 4
	Stadium	Temat	Podpis	
Gmina Sośnicowice Rynek 19 44-153 Sośnicowice	Budowa przydomowych biologicznych oczyszczalni ścieków wraz z ich niezbędną infrastrukturą techniczną	Projekt zagospodarowania terenu ul. Leśną	Data	X*2014
			Uprawnienia	
			inż. Magdalena Kucharska	X*2014
			mgr inż. Jerzy Zakrzewski	X*2014



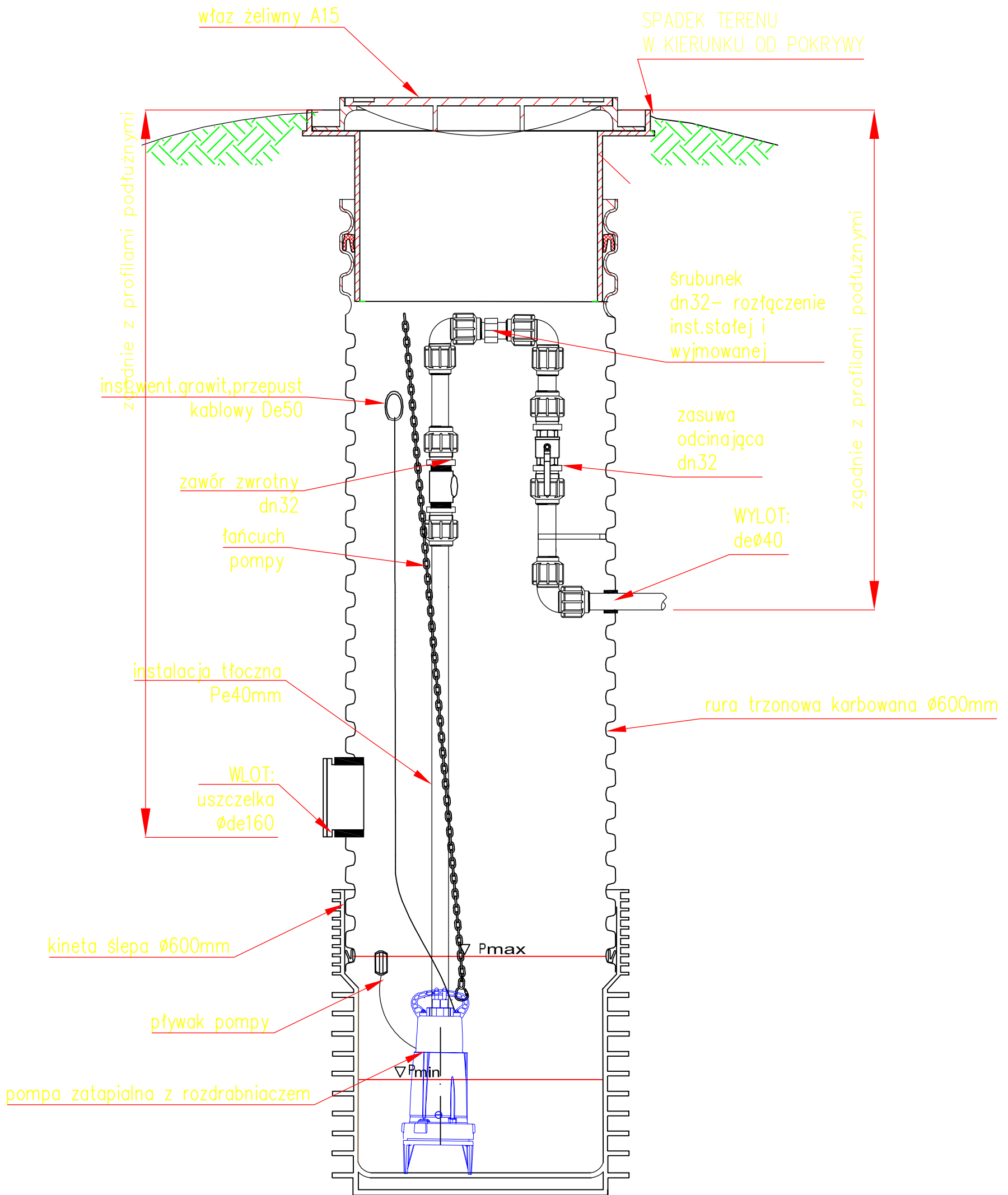
PRZEDSIĘBIORSTWO PRODUKCYJNO-USŁUGOWE "DOMED" Sp. z o.o., ul. Bystrzycka 26, Wrocław					
Inwestor	Gmina Sosńcowice Rynek 19 44-153 Sosńcowice			Stadium	DT
Inwestycja	Budowa przydomowych biologicznych oczyszczalni ścieków wraz z ich niezbędną infrastrukturą techniczną			Temat	Przydomowe biologiczne oczyszczalnie ścieków
Treść	OSADNIK WSTĘPNY			Podpis	Skala: 1:20
Funkcja	Imię i nazwisko	Uprawnienia	Data		Nr rys. 6
Proj./Inst.sanit.	Inż. Magdalena Kucharska	241/DOŚ/06	X2014	<i>Magdalena</i>	



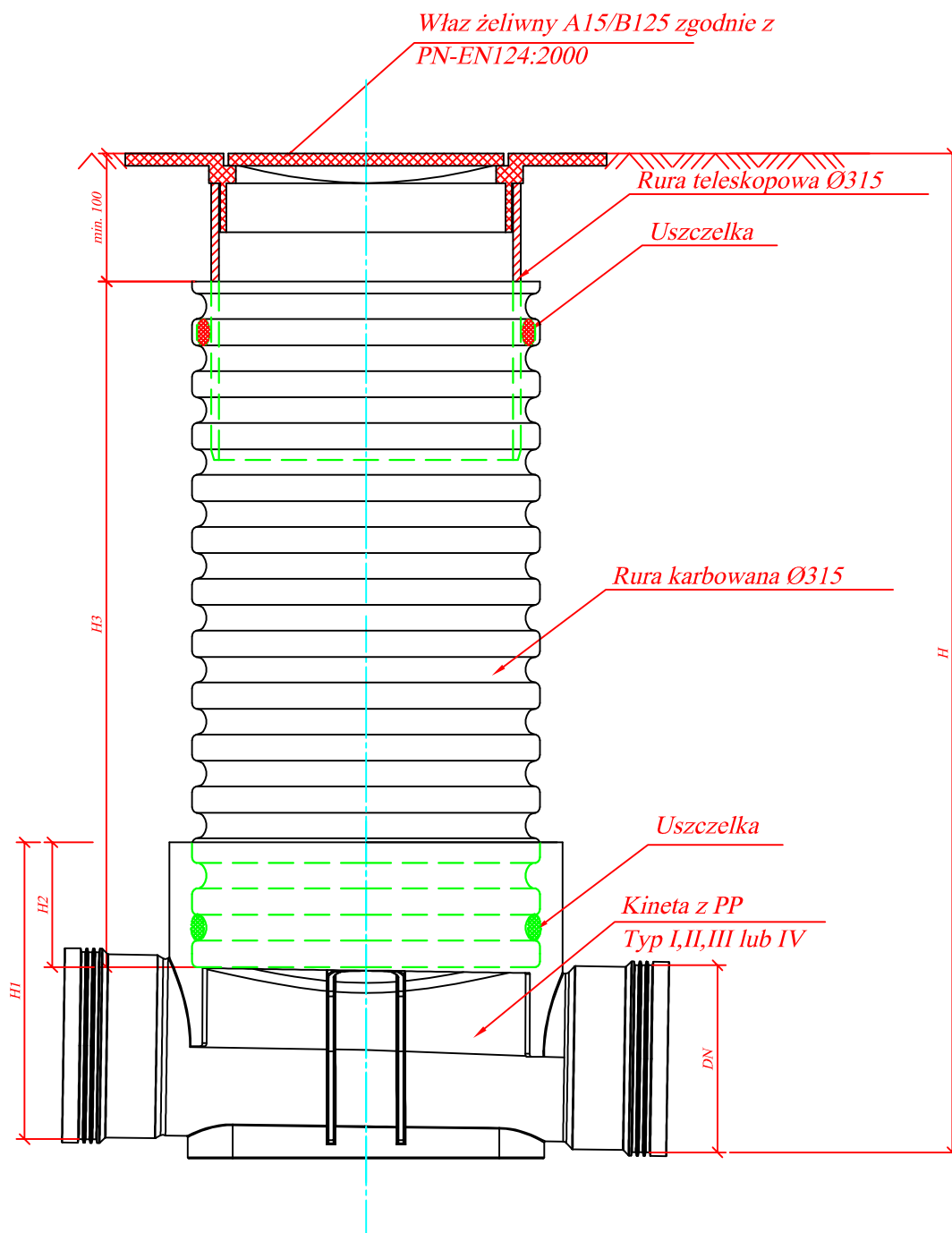
PRZEDSIĘBIORSTWO PRODUKCYJNO-USŁUGOWE "DOMED" Sp. z o.o., ul. Bystrzycka 26, Wrocław					
Inwestor	Gmina Sośnicowice Rynek 19 44-153 Sośnicowice			Stadium	DT
Inwestycja	Budowa przydomowych biologicznych oczyszczalni ścieków wraz z ich niezbędną infrastrukturą techniczną			Temat	Przydomowe biologiczne oczyszczalnie ścieków
Treść	KOMORA NAPOWIETRZANIA/ OSADNIK WTÓRNY				
Funkcja	Imię i nazwisko	Uprawnienia	Data	Podpis	Skala: 1:20
Proj.inst.sanit.	inż. Magdalena Kucharska	241/DOŚ/06	X'2014	<i>[Signature]</i>	Nr rys. 7



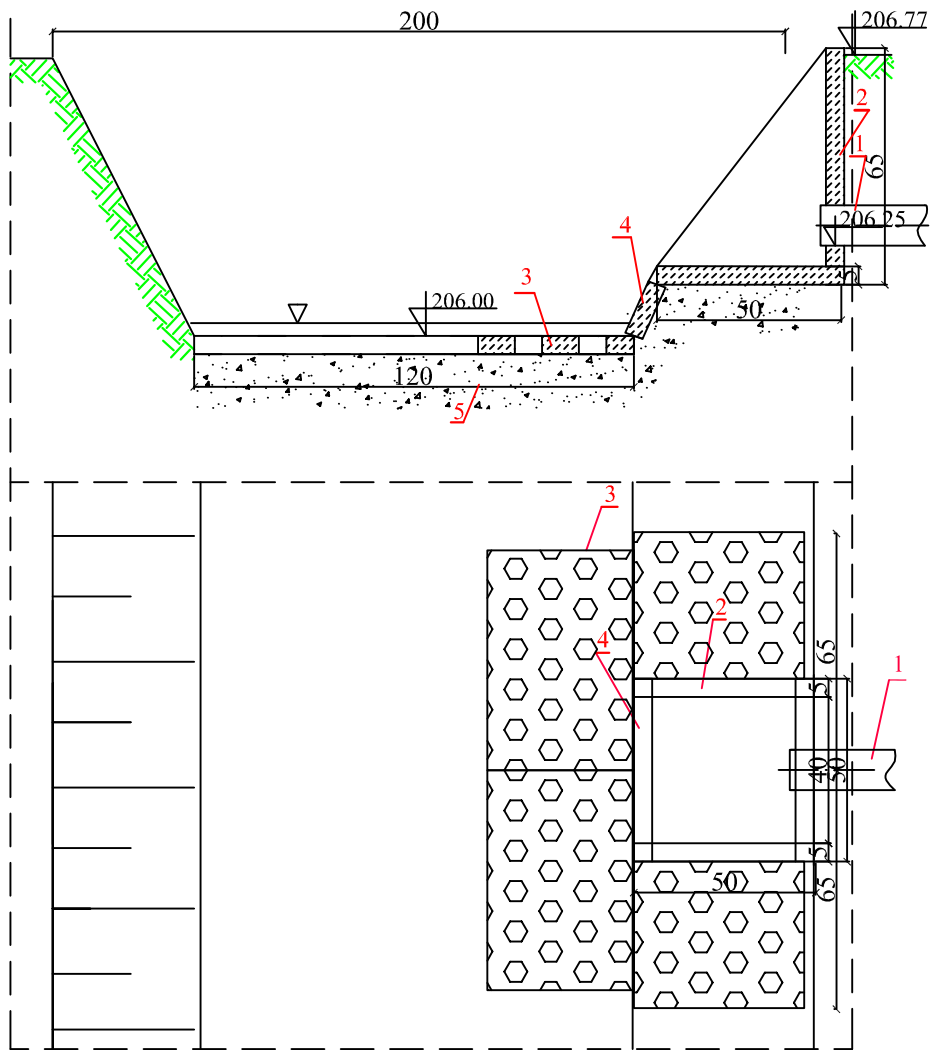
PRZEDSIĘBIORSTWO PRODUKCYJNO-USŁUGOWE "DOMED" Sp. z o.o., ul. Bystrzycka 26, Wrocław					
Inwestor	Gmina Sośnicowice Rynek 19 44-153 Sośnicowice			Stadium	DT
Inwestycja	Budowa przydomowych biologicznych oczyszczalni ścieków wraz z ich niezbędną infrastrukturą techniczną			Temat	Przydomowe biologiczne oczyszczalnie ścieków
Treść	SZAFKA STEROWNICZA OCZYSZCZALNI				
Funkcja	Imię i nazwisko	Uprawnienia	Data	Podpis	Nr rys. 8
Proj.inst.sanit.	inż. Magdalena Kucharska	241/DOS/06	X'2014	<i>M. Kucharska</i>	
Proj.inst.elekt.	mgr inż. Jerzy Zakrzewski	285/89/UW	X'2014	<i>J. Zakrzewski</i>	



PRZEDSIĘBIORSTWO PRODUKCYJNO-USŁUGOWE "DOMED" Sp. z o.o., ul. Bystrzycka 26, Wrocław					
Inwestor	Gmina Sośnicowice Rynek 19 44-153 Sośnicowice			Stadium	DT
Inwestycja	Budowa przydomowych biologicznych oczyszczalni ścieków wraz z ich niezbędną infrastrukturą techniczną			Temat	Przydomowe biologiczne oczyszczalnie ścieków
Treść	PRZEPOMPOWNIA INDYWIDUALNA				Skala: 1:10
Funkcja	Imię i nazwisko	Uprawnienia	Data	Podpis	Nr rys. 9
Proj.inst.sanit.	inż. Magdalena Kucharska	241/DOŚ/06	X'2014		
Proj.inst.elekt.	mgr inż. Jerzy Zakrzewski	285/89/UW	X'2014		



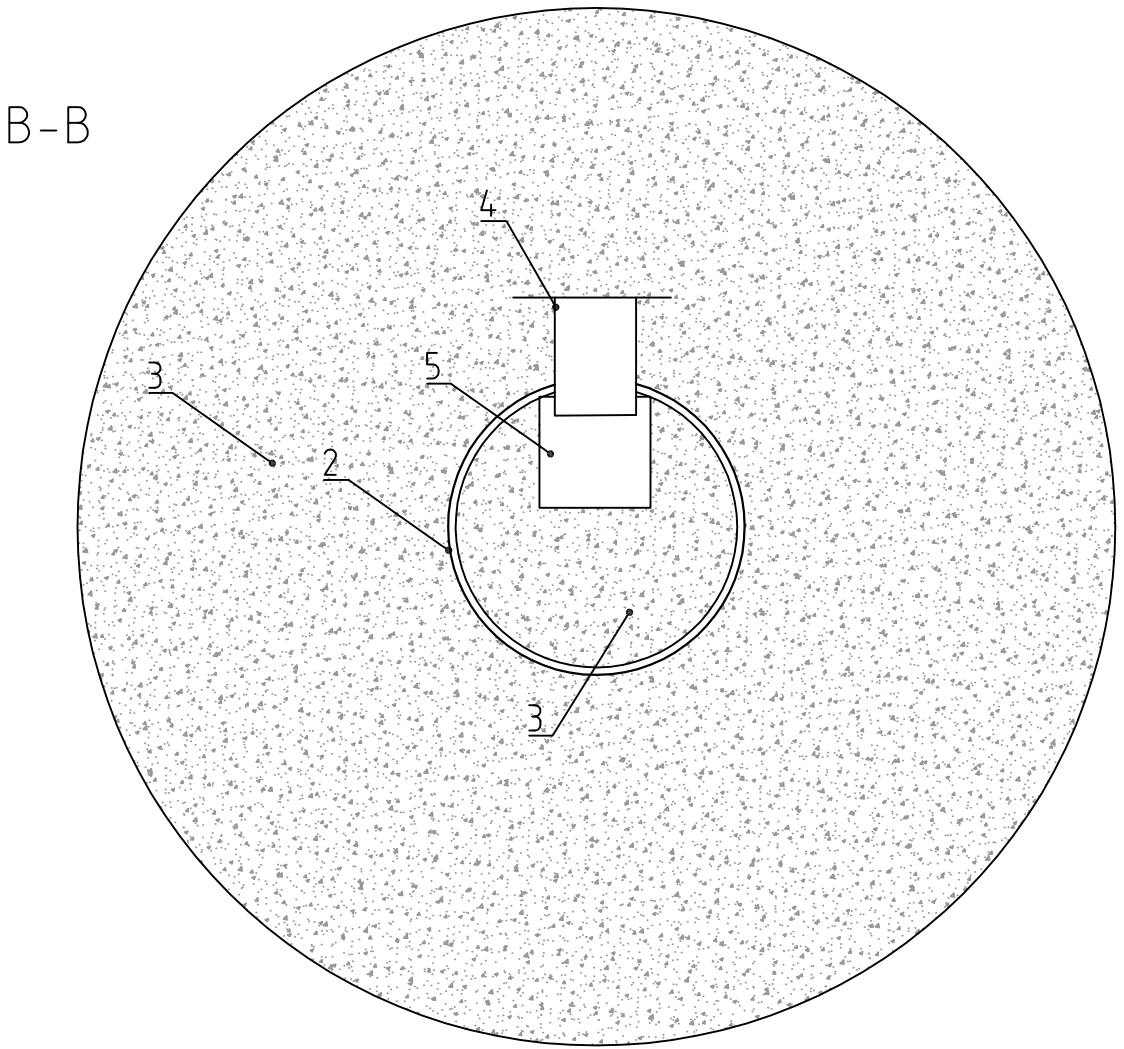
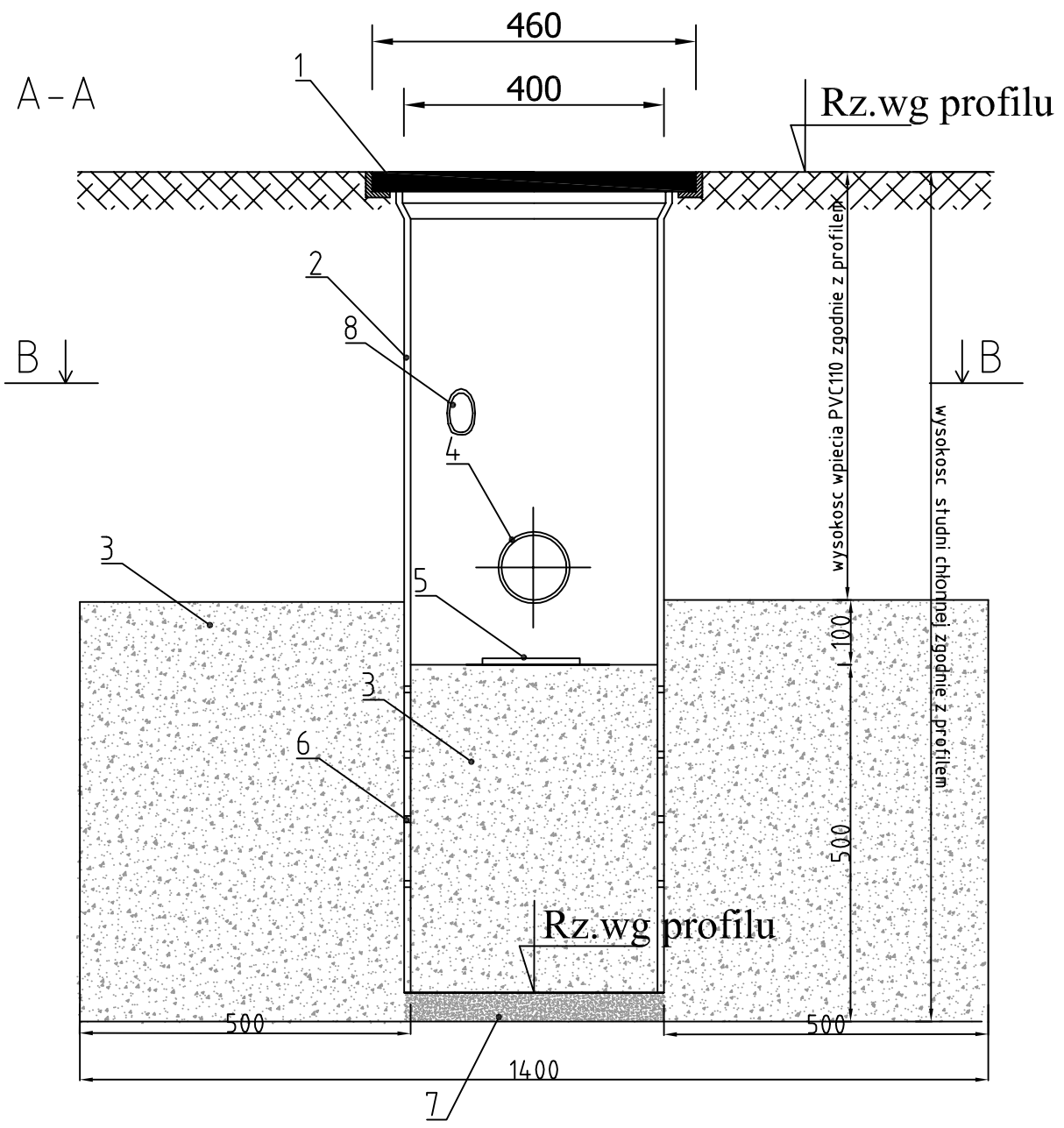
PRZEDSIĘBIORSTWO PRODUKCYJNO-USŁUGOWE "DOMED" Sp. z o.o., ul. Bystrzycka 26, Wrocław					
Inwestor	Gmina Sośnicowice Rynek 19 44-153 Sośnicowice			Stadium	DT
Inwestycja	Budowa przydomowych biologicznych oczyszczalni ścieków wraz z ich niezbędną infrastrukturą techniczną			Temat	Przydomowe biologiczne oczyszczalnie ścieków
Treść	STUDZIENKA INSPEKCYJNA				
Funkcja	Imię i nazwisko	Uprawnienia	Data	Podpis	Nr rys. 10
Proj.inst.sanit.	inż. Magdalena Kucharska	241/DOŚ/06	X'2014	<i>[Signature]</i>	



Legenda:

1. Rura PVC 110 mm
2. Betonowa obudowa wylotu 0,50 x 0,50 x 0,65m
3. Płyta MEBA
4. Korytko ściekowe betonowe
5. Podsypka piaskowo cementowa

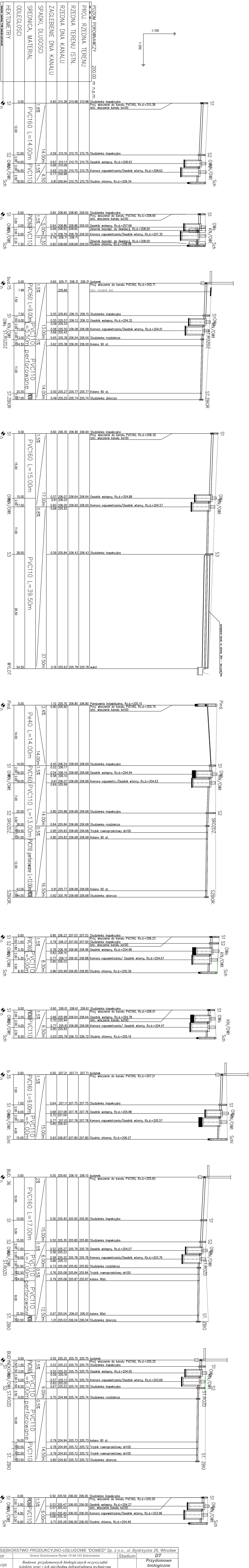
PRZEDSIĘBIORSTWO PRODUKCYJNO-USŁUGOWE "DOMED" Sp. z o.o., ul. Bystrzycka 26, Wrocław			
Inwestor	Gmina Sosnowice Rynek 19 44-153 Sosnowice		Stadium
Inwestycja	Budowa przydomowych biologicznych oczyszczalni ścieków wraz z ich niezbędną infrastrukturą techniczną		Temat
Treść	Obudowa wylotu -ul.Rocha bud.5		
Funkcja	Imię i nazwisko	Uprawnienia	Data
Proj.inst.sanit.	inż. Magdalena Kucharska	241/DOŚ/06	X'2014
			Podpis
			Skala: 1:20
			Nr rys. 12



- Legenda:**
1. Właz żeliwny typu lekkiego
 2. Studzienka 400mm
 3. Złoże filtracyjne
 4. Rura PVC 110 mm
 5. Płytki betonowa 15x15cm
 6. Perforacja w studni otwory śr. 10mm
 7. Podsyпка stabilizacyjna
 8. Przepust od went.grawit. zakończona przy studni wywiewką
- wymiarowanie w mm

PRZEDSIĘBIORSTWO PRODUKCYJNO-USŁUGOWE "DOMED" Sp. z o.o., ul. Bystrzycka 26, Wrocław					
Inwestor	Gmina Sośnicowice Rynek 19 44-153 Sośnicowice	Stadium	DT		
Inwestycja	Budowa przydomowych biologicznych oczyszczalni ścieków wraz z ich niezbędną infrastrukturą techniczną	Temat	Przydomowe biologiczne oczyszczalnie ścieków		
Treść	Studnia chłonna		Podpis	Skala: 1:10	
Funkcja	Imię i nazwisko	Uprawnienia	Data	Nr rys. 14	
Proj.inst.sanit.	Inż. Magdalena Kucharska	241/DOŚ/06	X2014		

WIEJSKA BUD.5
WIEJSKA BUD.8
WIEJSKA BUD.15
WIEJSKA BUD.22
WIEJSKA BUD.29
WIEJSKA BUD.31
WIEJSKA BUD.33
WIEJSKA BUD.35
WIEJSKA BUD.38
WIEJSKA BUD.40
WIEJSKA BUD.40A



POZIOM POKROWANACZY	PROJ. RZEDNA TERENU	RZEDNA TERENU ISTN.	RZEDNA DŃA KANAŁU	ZAGŁĘBIENIE DŃA KANAŁU	SPADKI, DŁUGOSCI	SPEDNICĄ, MATERIAŁ	ODLEGŁOŚCI	HEKTOMETRY
200.00 m n.p.m.	210.98	210.98				PVC160 L=14.00m PVC110	12.00	0.00
209.50	210.75	210.75					2.00	0.00
208.90	210.75	210.75					2.00	0.00
208.90	210.75	210.75					2.00	0.00
205.71	206.31	206.31					7.50	0.00
205.66	206.12	206.12					1.00	1.98
205.57	206.12	206.12					1.50	7.50
205.50	206.08	206.08					1.00	9.00
205.42	206.04	206.04					1.50	10.50
205.39	206.04	206.04					1.50	12.00
205.38	206.00	206.00					1.50	13.50
205.27	205.77	205.77					1.50	15.00
205.25	205.74	205.74					1.50	16.50
206.30	206.90	206.90					15.00	0.00
206.07	206.64	206.64					2.00	15.00
206.03	206.60	206.60					2.00	17.00
205.92	206.60	206.60					2.00	19.00
205.84	206.43	206.43					11.00	28.00
205.78	205.78	205.78					26.50	54.50
205.70	206.80	206.80					14.00	0.00
205.94	206.68	206.68					2.00	14.00
205.94	206.68	206.68					2.00	16.00
205.94	206.68	206.68					2.00	18.00
205.94	206.68	206.68					2.00	20.00
205.94	206.68	206.68					2.00	22.00
205.94	206.68	206.68					2.00	24.00
205.94	206.68	206.68					2.00	26.00
205.94	206.68	206.68					2.00	28.00
205.94	206.68	206.68					2.00	30.00
205.94	206.68	206.68					2.00	32.00
205.94	206.68	206.68					2.00	34.00
205.94	206.68	206.68					2.00	36.00
205.94	206.68	206.68					2.00	38.00
205.94	206.68	206.68					2.00	40.00
205.94	206.68	206.68					2.00	42.00
205.94	206.68	206.68					2.00	44.00
205.94	206.68	206.68					2.00	46.00
205.94	206.68	206.68					2.00	48.00
205.94	206.68	206.68					2.00	50.00
205.94	206.68	206.68					2.00	52.00
205.94	206.68	206.68					2.00	54.00
205.94	206.68	206.68					2.00	56.00
205.94	206.68	206.68					2.00	58.00
205.94	206.68	206.68					2.00	60.00
205.94	206.68	206.68					2.00	62.00
205.94	206.68	206.68					2.00	64.00
205.94	206.68	206.68					2.00	66.00
205.94	206.68	206.68					2.00	68.00
205.94	206.68	206.68					2.00	70.00
205.94	206.68	206.68					2.00	72.00
205.94	206.68	206.68					2.00	74.00
205.94	206.68	206.68					2.00	76.00
205.94	206.68	206.68					2.00	78.00
205.94	206.68	206.68					2.00	80.00
205.94	206.68	206.68					2.00	82.00
205.94	206.68	206.68					2.00	84.00
205.94	206.68	206.68					2.00	86.00
205.94	206.68	206.68					2.00	88.00
205.94	206.68	206.68					2.00	90.00
205.94	206.68	206.68					2.00	92.00
205.94	206.68	206.68					2.00	94.00
205.94	206.68	206.68					2.00	96.00
205.94	206.68	206.68					2.00	98.00
205.94	206.68	206.68					2.00	100.00
205.94	206.68	206.68					2.00	102.00
205.94	206.68	206.68					2.00	104.00
205.94	206.68	206.68					2.00	106.00
205.94	206.68	206.68					2.00	108.00
205.94	206.68	206.68					2.00	110.00
205.94	206.68	206.68					2.00	112.00
205.94	206.68	206.68					2.00	114.00
205.94	206.68	206.68					2.00	116.00
205.94	206.68	206.68					2.00	118.00
205.94	206.68	206.68					2.00	120.00
205.94	206.68	206.68					2.00	122.00
205.94	206.68	206.68					2.00	124.00
205.94	206.68	206.68					2.00	126.00
205.94	206.68	206.68					2.00	128.00
205.94	206.68	206.68					2.00	130.00
205.94	206.68	206.68					2.00	132.00
205.94	206.68	206.68					2.00	134.00
205.94	206.68	206.68					2.00	136.00
205.94	206.68	206.68					2.00	138.00
205.94	206.68	206.68					2.00	140.00
205.94	206.68	206.68					2.00	142.00
205.94	206.68	206.68					2.00	144.00
205.94	206.68	206.68					2.00	146.00
205.94	206.68	206.68					2.00	148.00
205.94	206.68	206.68					2.00	150.00
205.94	206.68	206.68					2.00	152.00
205.94	206.68	206.68					2.00	154.00
205.94	206.68	206.68					2.00	156.00
205.94	206.68	206.68					2.00	158.00
205.94	206.68	206.68					2.00	160.00
205.94	206.68	206.68					2.00	162.00
205.94	206.68	206.68					2.00	164.00
205.94	206.68	206.68					2.00	166.00
205.94	206.68	206.68					2.00	168.00
205.94	206.68	206.68					2.00	170.00
205.94	206.68	206.68					2.00	172.00
205.94	206.68	206.68					2.00	174.00
205.94	206.68	206.68					2.00	176.00
205.94	206.68	206.68					2.00	178.00
205.94	206.68	206.68					2.00	180.00
205.94	206.68	206.68					2.00	182.00
205.94	206.68	206.68					2.00	184.00
205.94	206.68	206.68					2.00	186.00
205.94	206.68	206.68					2.00	188.00
205.94	206.68	206.68					2.00	190.00
205.94	206.68	206.68					2.00	192.00
205.94	206.68	206.68					2.00	194.00
205.94	206.68	206.68					2.00	196.00
205.94	206.68	206.68					2.00	198.00
205.94	206.68	206.68					2.00	200.00
205.94	206.68	206.68					2.00	202.00
205.94	206.68	206.68					2.00	204.00
205.94	206.68	206.68					2.00	206.00
205.94	206.68	206.68					2.00	208.00
205.94	206.68	206.68					2.00	210.00
205.94	206.68	206.68					2.00	212.00
205.94	206.68	206.68					2.00	214.00
205.94	206.68	206.68					2.00	216.00
205.94	206.68	206.68					2.00	218.00
205.94	206.68	206.68					2.00	220.00
205.94	206.68	206.68					2.00	222.00
205.94	206.68	206.68					2.00	224.00
205.94	206.68	206.68					2.00	226.00
205.94	206.68	206.68					2.00	228.00
205.94	206.68	206.68					2.00	230.00
205.94	206.68	206.68					2.00	232.00
205.94	206.68	206.68					2.00	234.00
205.94	206.68	206.68					2.00	236.00
205.94	206.68	206.68					2.00	238.00
205.94	206.68	206.68					2.00	240.00
205.94	206.68	206.68					2.00	242.00
205.94	206.68	206.68					2.00	244.00
205.94	206.68	206.68					2.00	246.00
205.94	206.68	206.68					2.00	248.00
205.94	206.68	206.68					2.00	250.00
205.94	206.68	206.68					2.00	252.00
205.94	206.68	206.68					2.00	2

ROCHA BUD.5

POLNA BUD.4

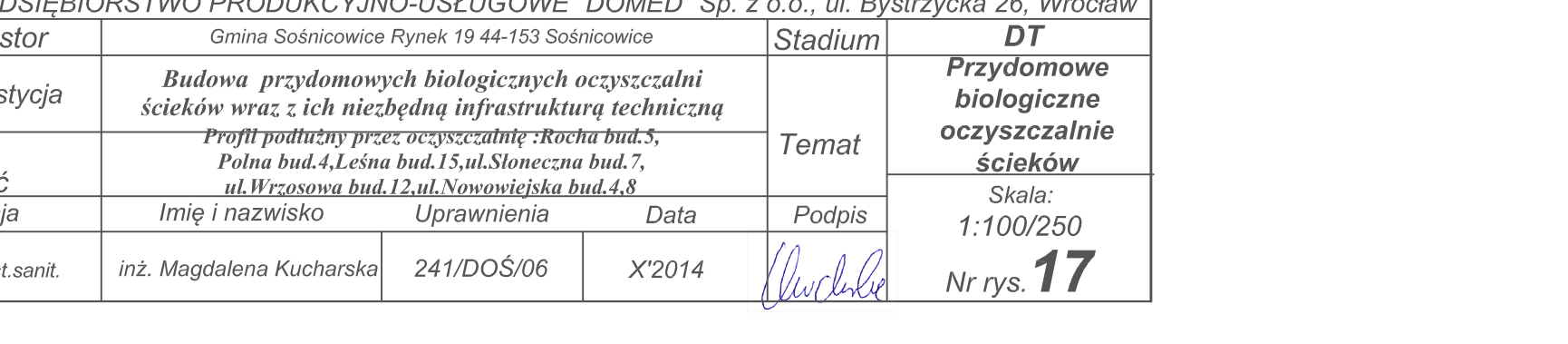
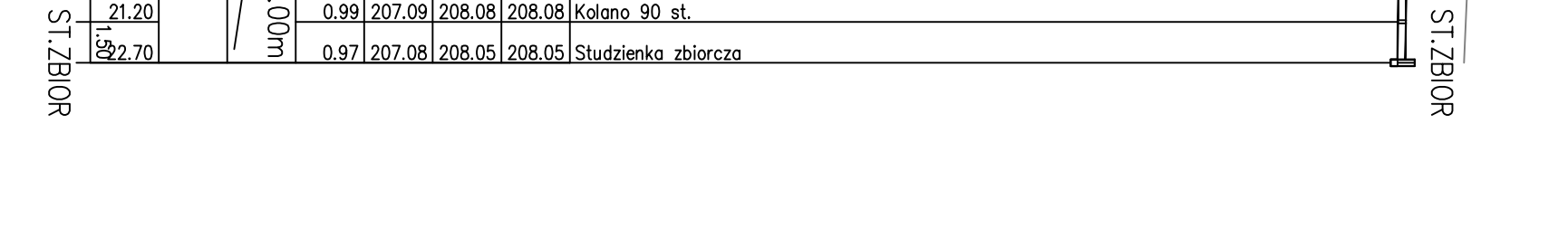
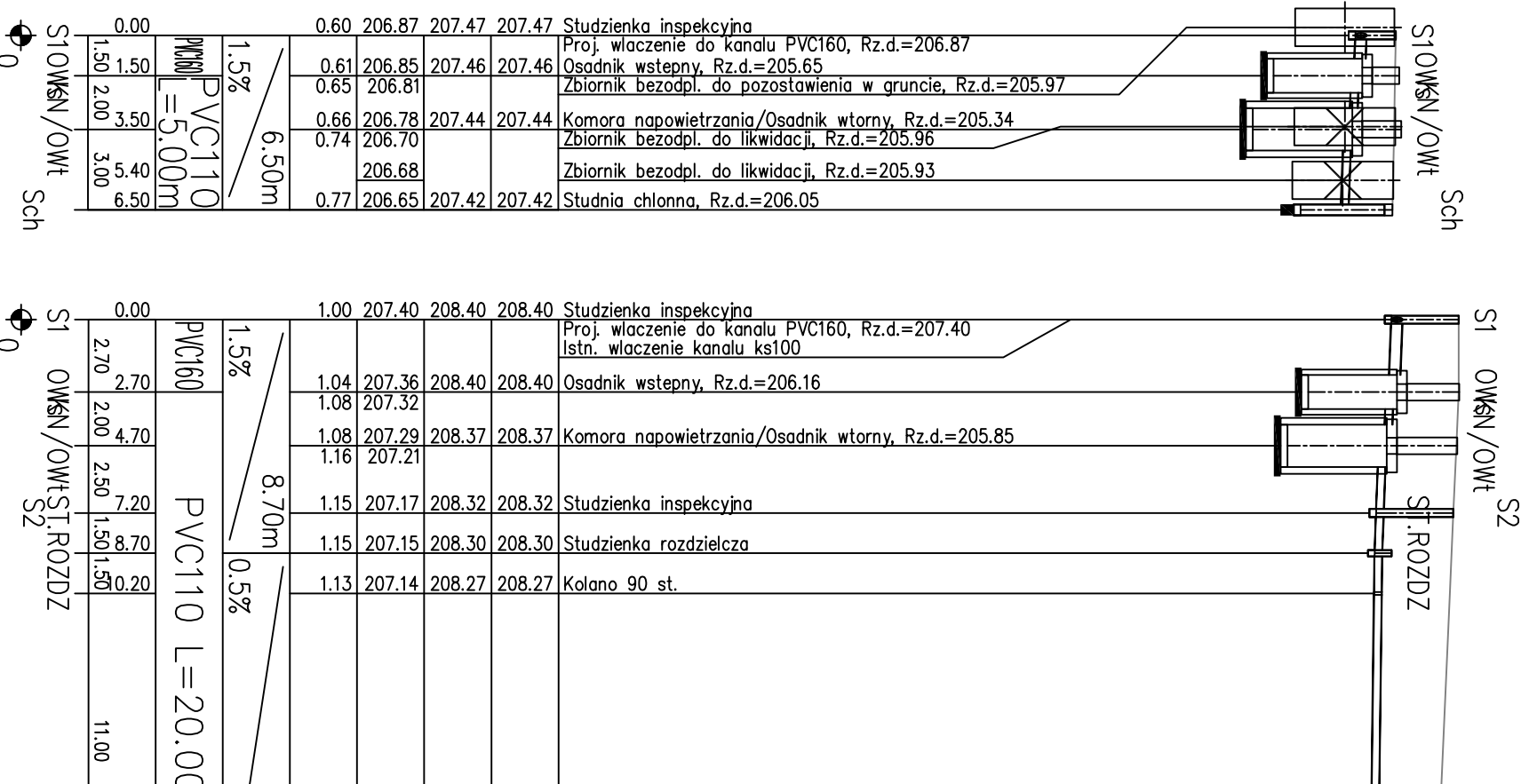
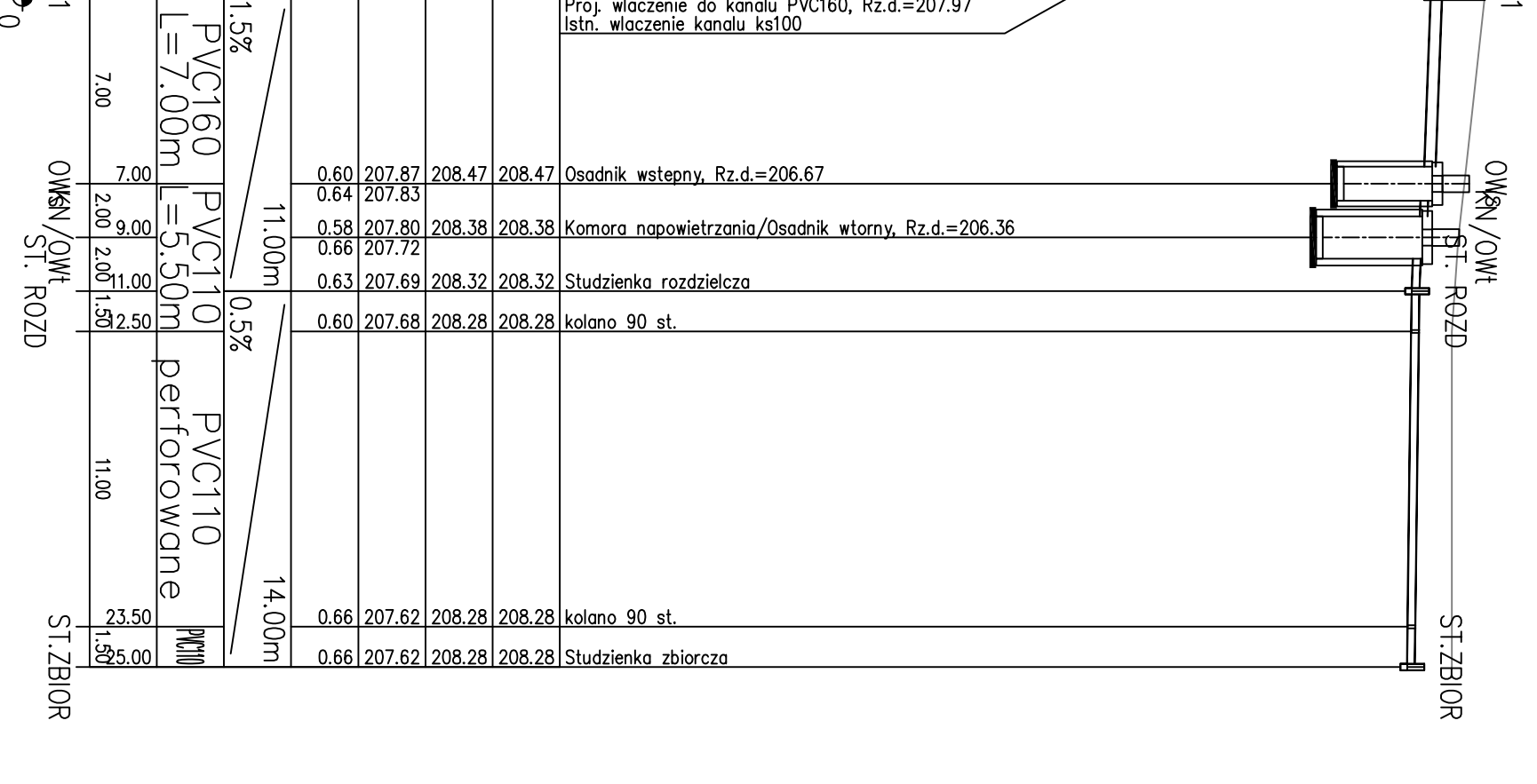
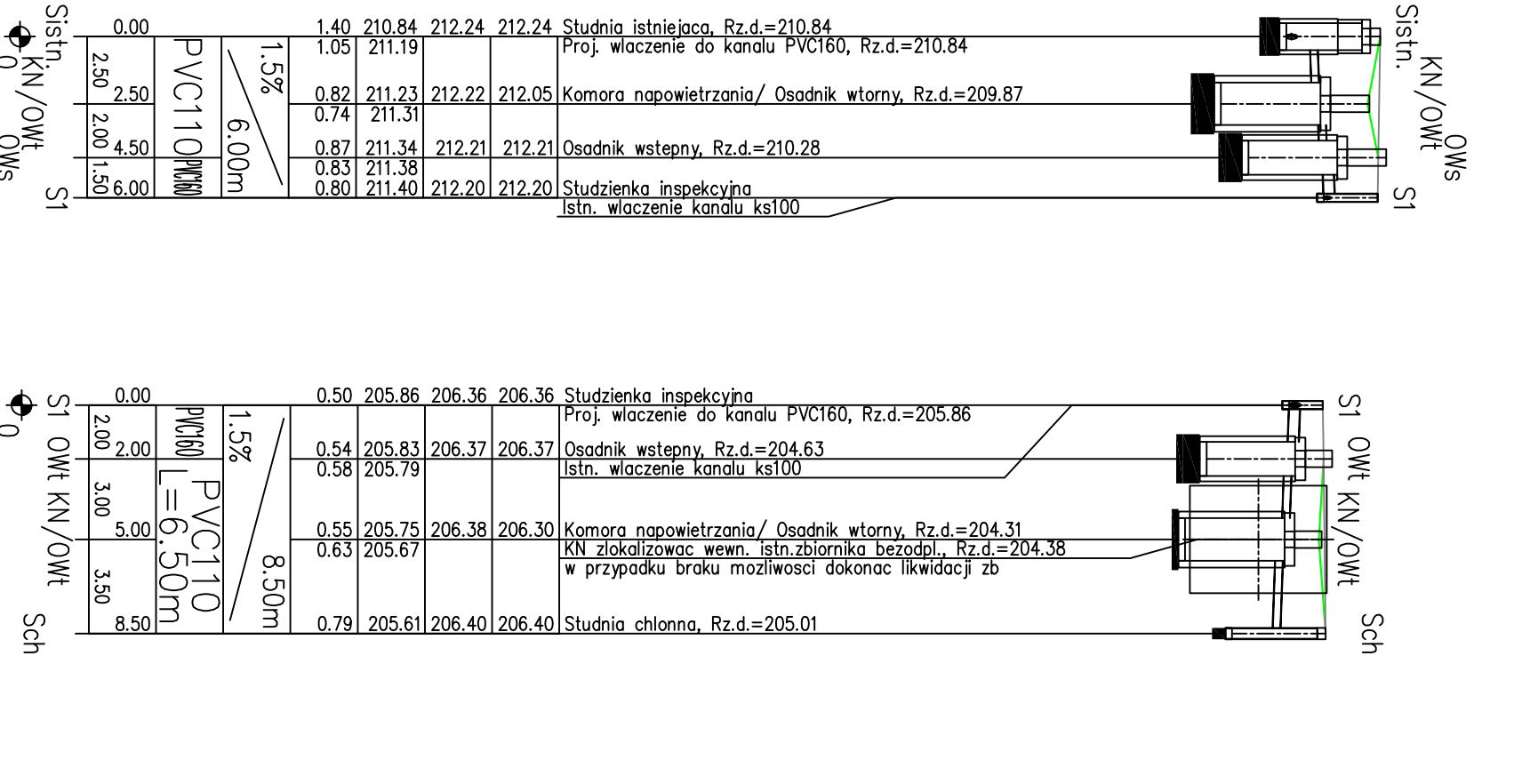
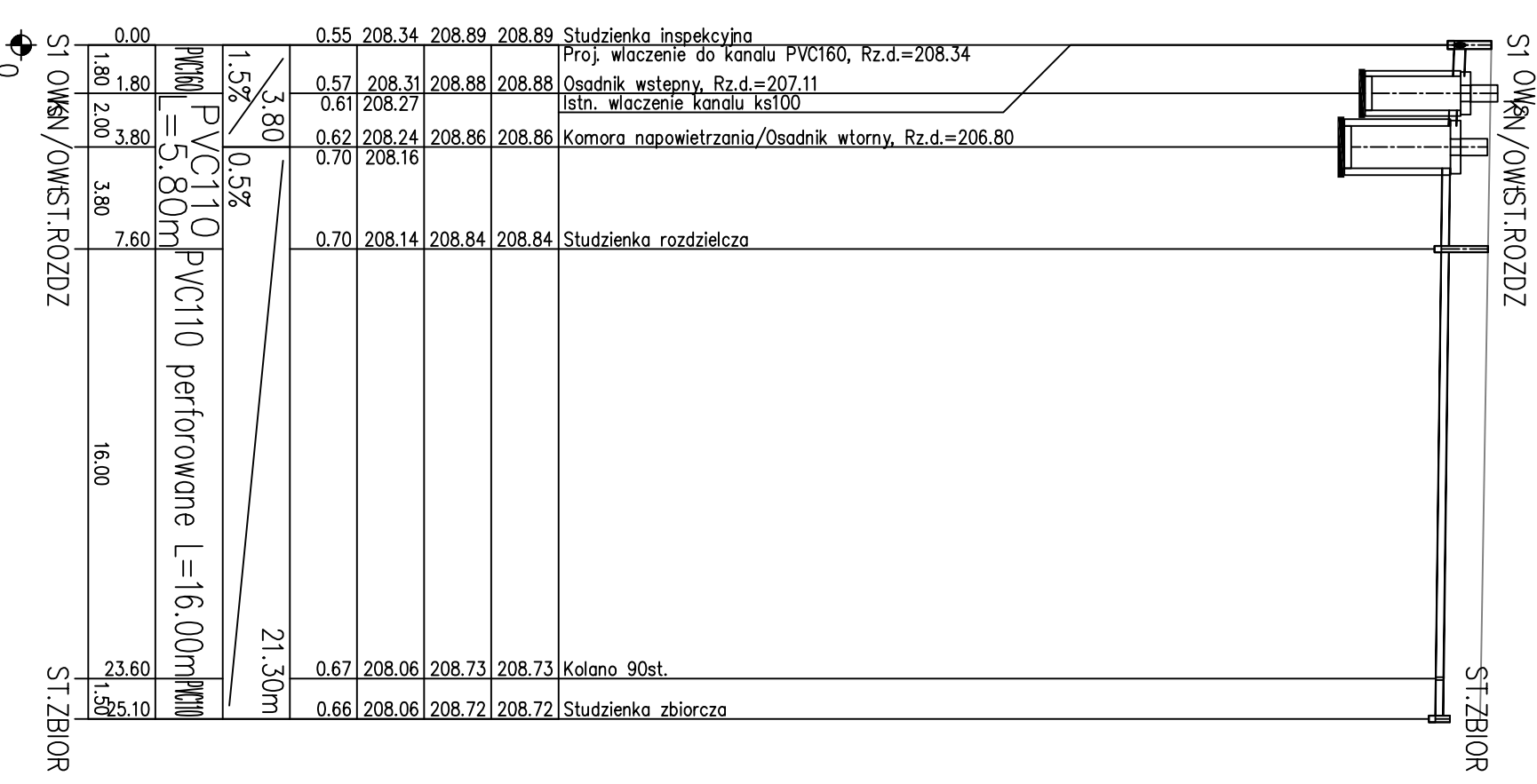
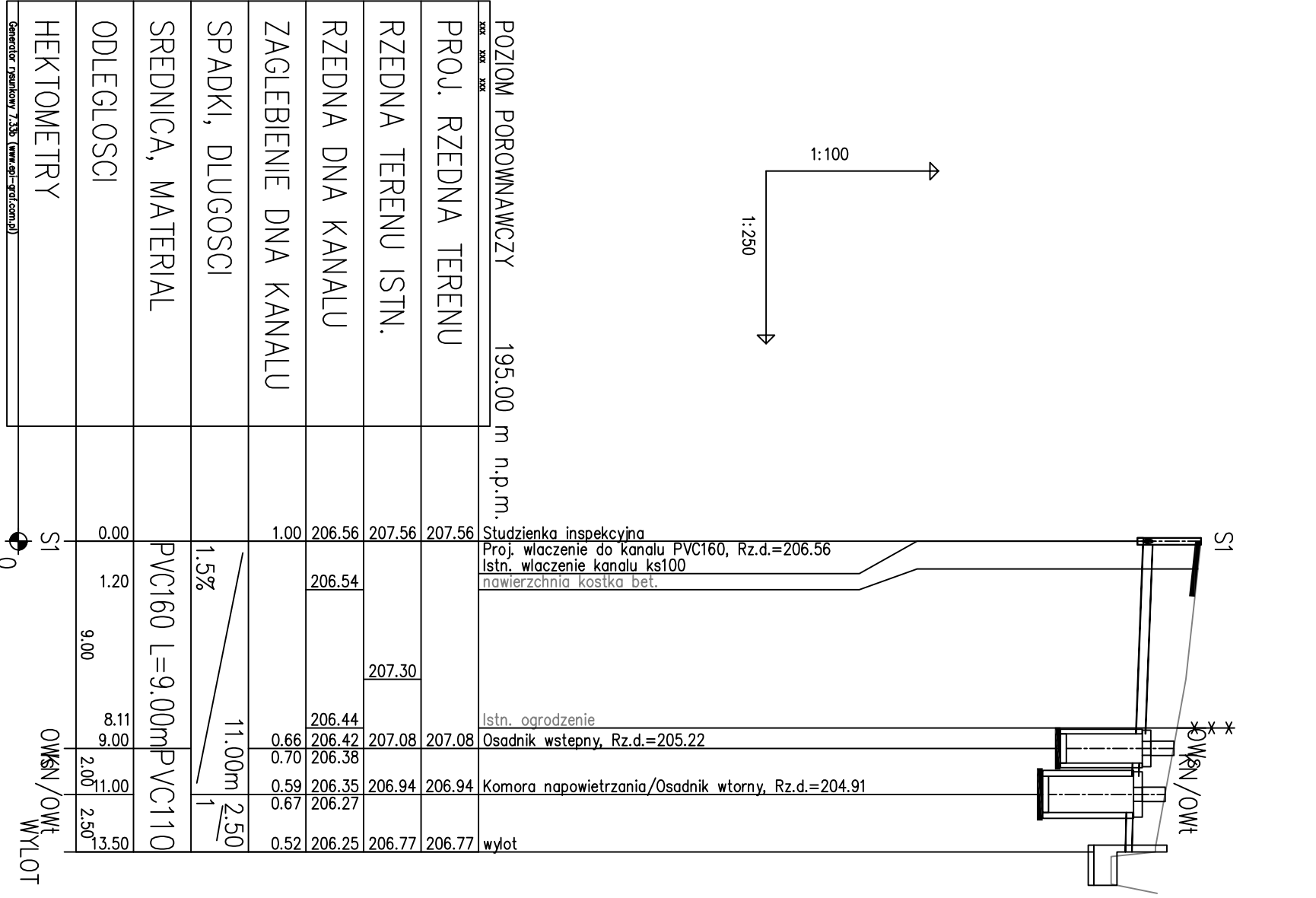
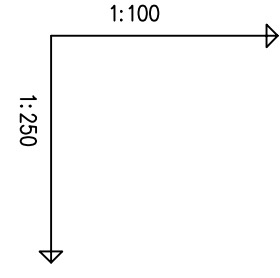
LEŚNA BUD.15

SŁONECZNA BUD.7

WRZOSOWA BUD.12

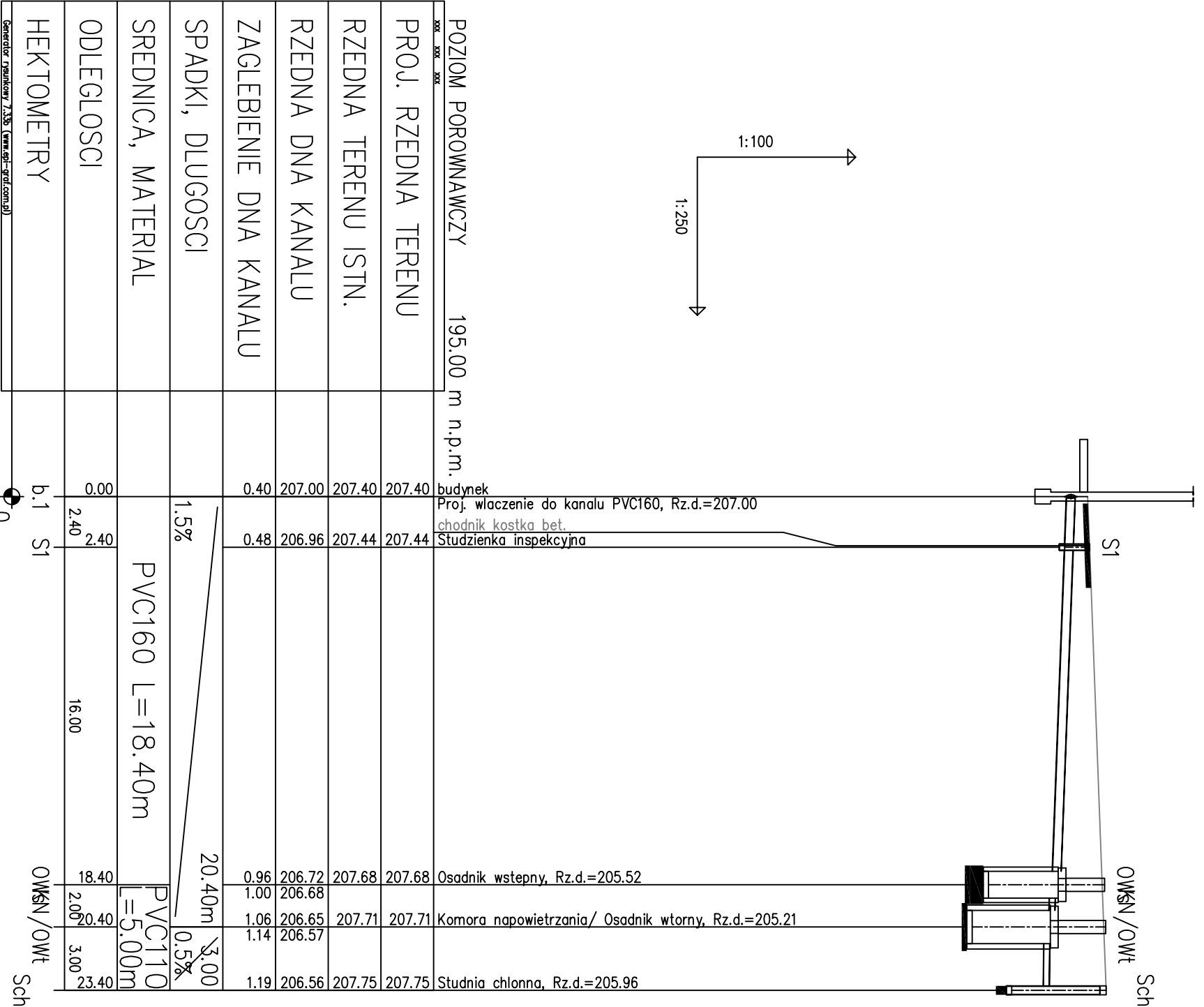
NOWOWIEJSKA BUD.4

NOWOWIEJSKA BUD.8

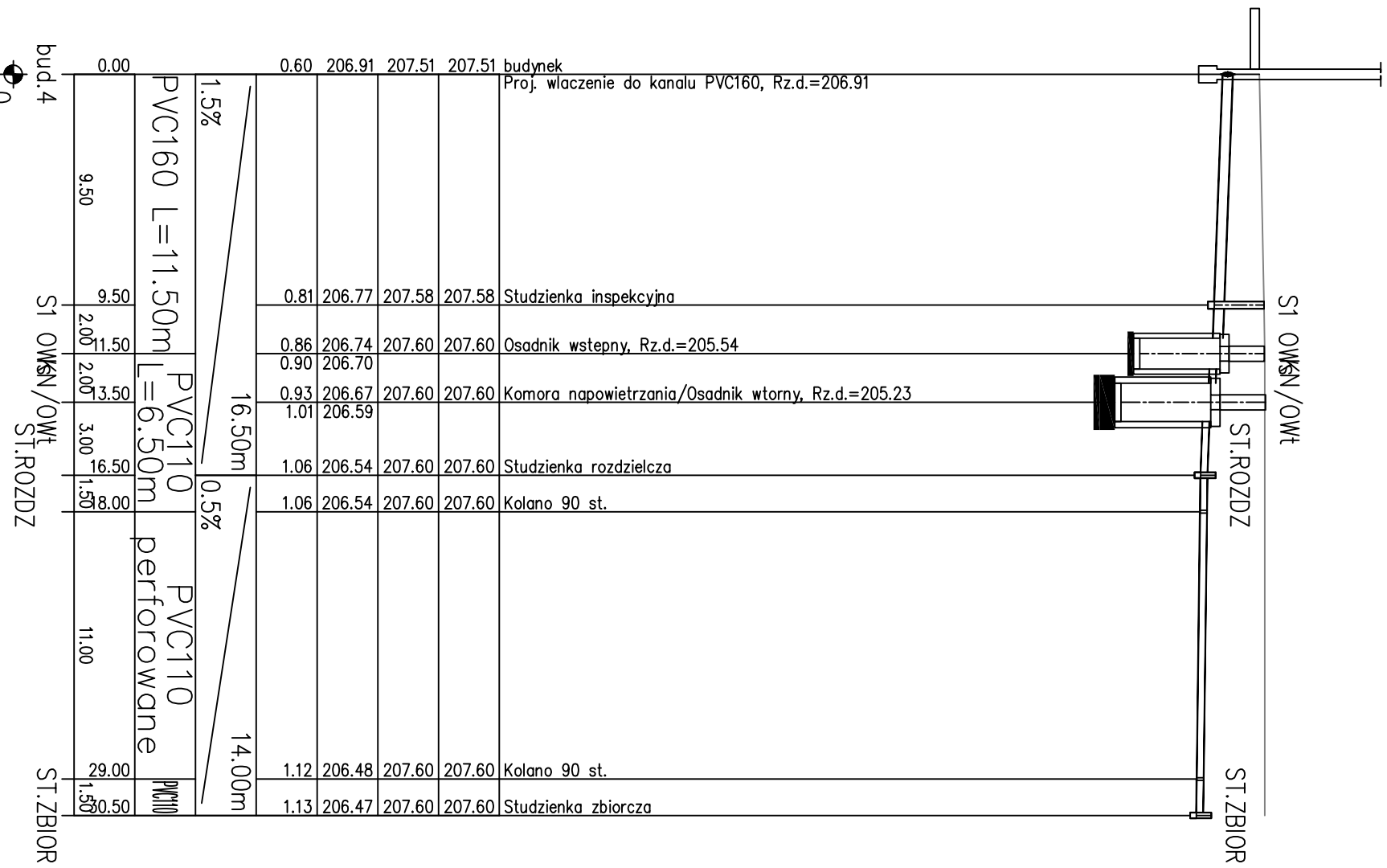


PRZEDSIĘBIORSTWO PRODUKCyjNO-USŁUGOWE "DOMED" Sp. z o.o., ul. Bystrzycka 26, Wrocław			
Investor	Gmina Sośnicowice Rynek 19 44-153 Sośnicowice	Stadium	DT
Investycja	Budowa przydomowej oczyszczalni ścieków wraz z ich niezbędną infrastrukturą techniczną	Temat	Przydomowe biologiczne oczyszczalnie ścieków
Treść	Profil podłużny przez oczyszczalnię: Rocha bud.5, Polna bud.4, Leśna bud.15, ul. Słoneczna bud.7, ul. Wrzosowa bud.12, ul. Nowowiejska bud.4,8	Skala:	1:100/250
Funkcja	Imię i nazwisko	Uprawnienia	Data
Proj.inst.sanit.	inż. Magdalena Kucharska	241/DOŚ/06	X'2014
			Podpis
			Nr rys. 17

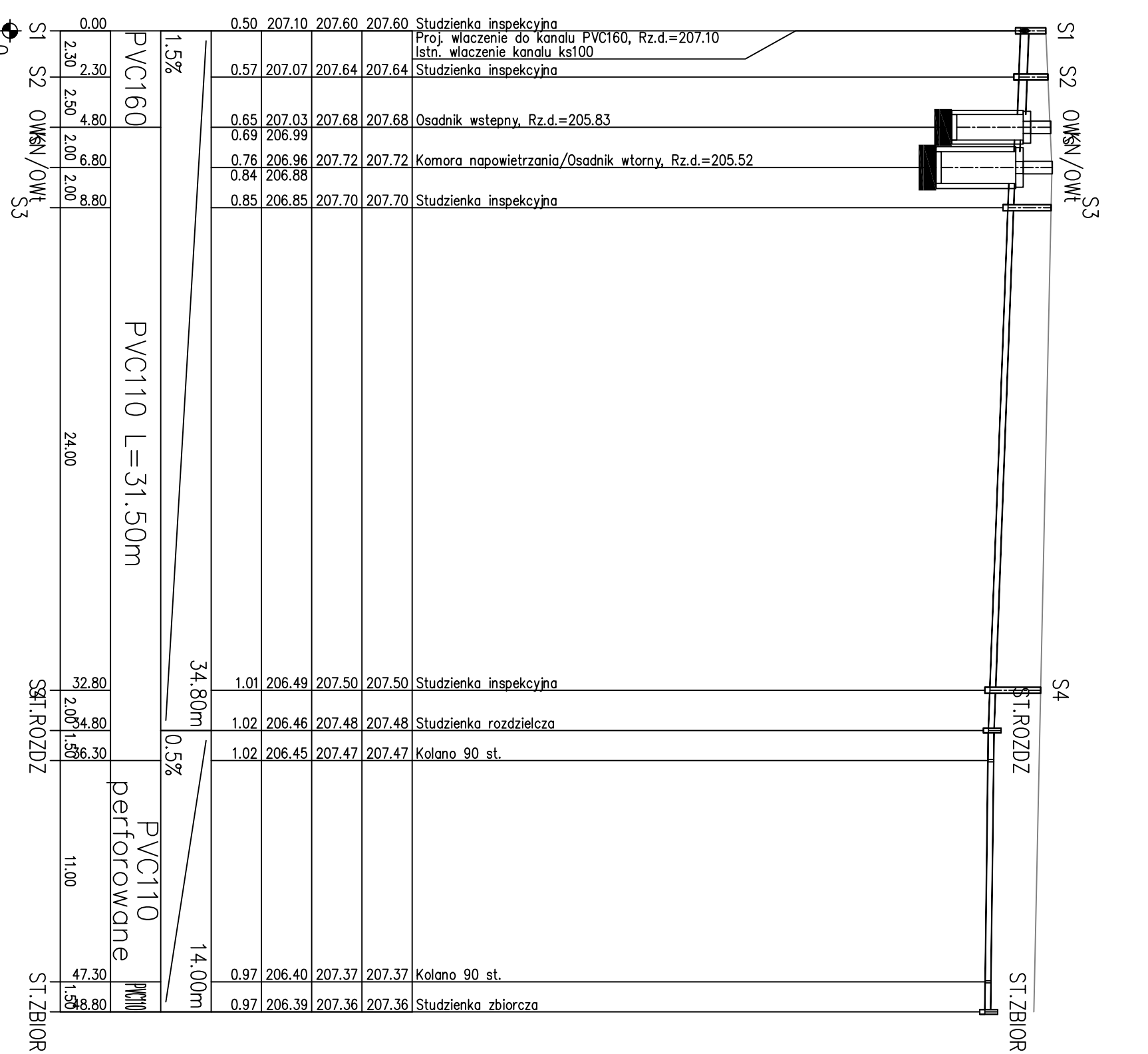
PROSTA BUD.1



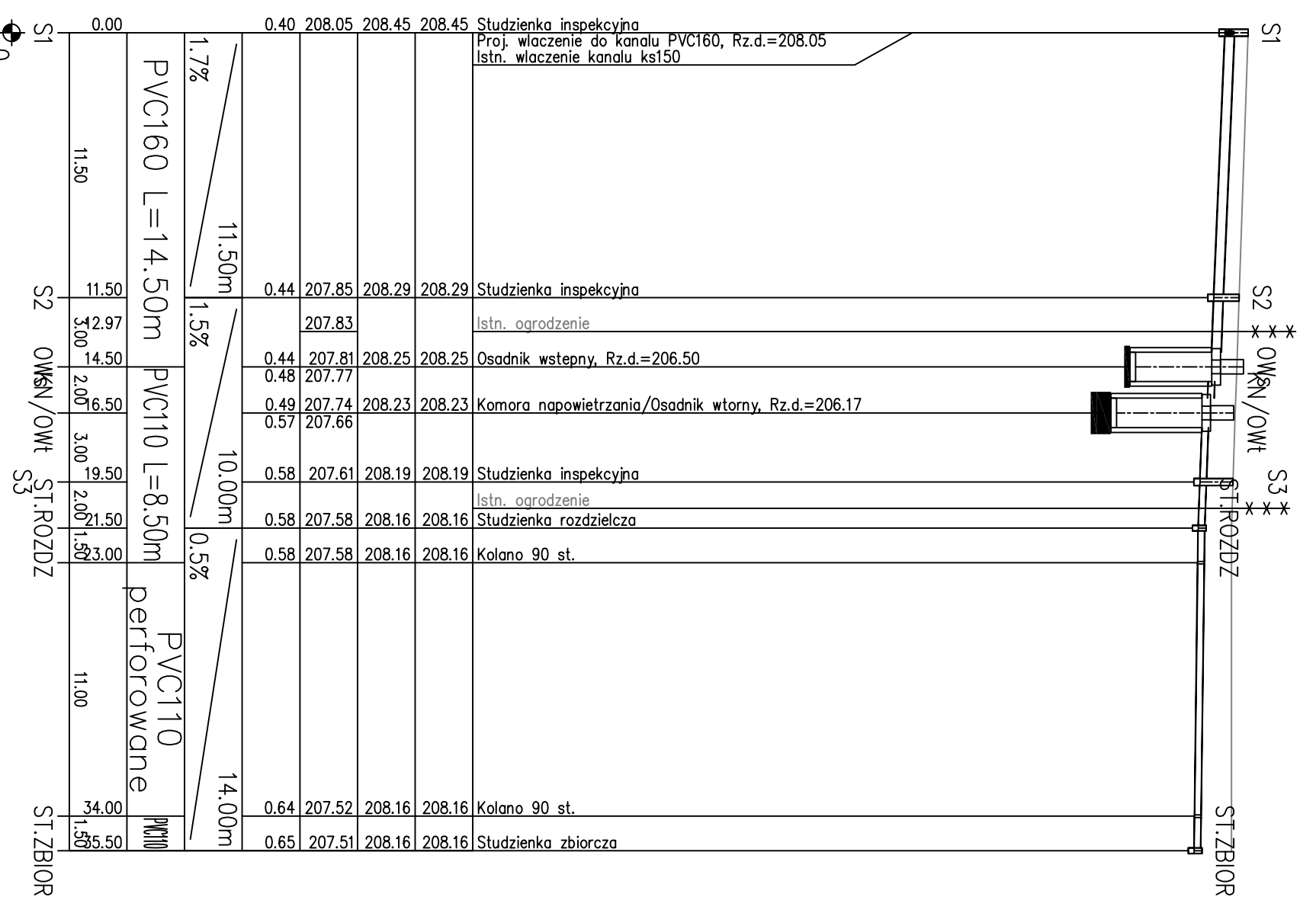
PROSTA BUD.4



PROSTA BUD.6



PROSTA BUD.7



PRZEDSIĘBIORSTWO PRODUKCyjNO-USŁUGOWE "DOMED" Sp. z o.o., ul. Bystrzycka 26, Wrocław				
Inwestor	Gmina Sośnicowice Rynek 19 44-153 Sośnicowice		Stadium	DT
Inwestycja	Budowa przydomowych biologicznych oczyszczalni ścieków wraz z ich niezbędną infrastrukturą techniczną		Temat	Przydomowe biologiczne oczyszczalnie ścieków
Treść	Profil podłużny przez oczyszczalnię ul.Prosta bud.1,4,6,7		Podpis	Skala: 1:100/250
Funkcja	Imię i nazwisko	Uprawnienia	Data	Nr rys. 19
Proj.inst.sanit.	inż. Magdalena Kucharska	241/DOŚ/06	X'2014	