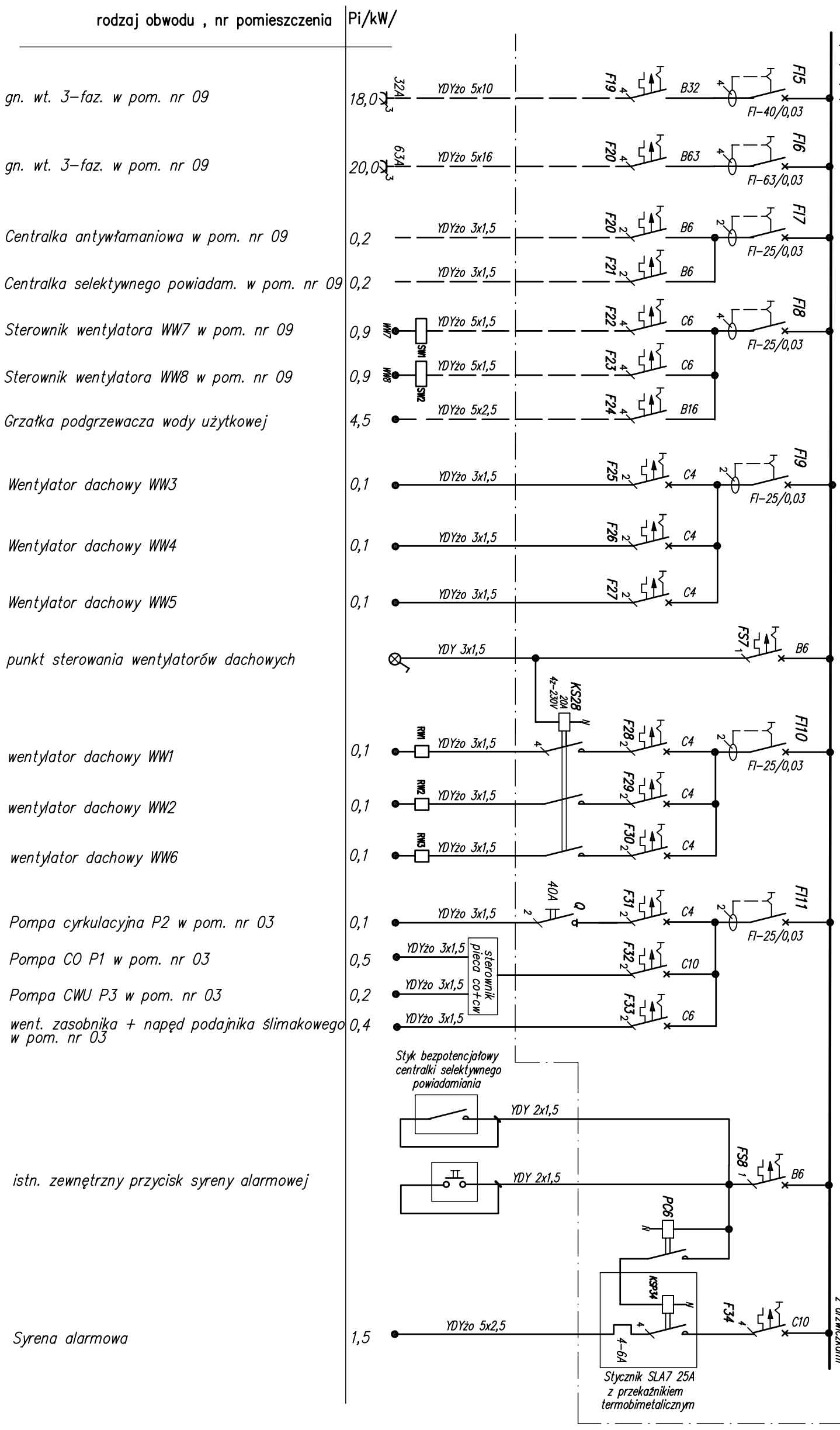


L1, L2, L3, N, PE

Tablica rozd. TR cz. 2  
rozd. wnikowa 2x (4x24) moduły IP20  
z drzwiczkami



**Oznaczenia aparatury na schemacie**

- Q – rozłącznik
- FS – bezpieczniki obwodów sterowniczych
- F1 – wyłączniki różnicowo prądowe
- F – bezpieczniki obwodowe
- PC – przekaźnik czasowy
- KS – stycznik
- KSP – stycznik z przekaźnikiem termobimetalicznym
- SW – sterownik wentylatora wyd. w proj. wentylacji
- RW – regulator wentylatora wyd. w proj. wentylacji

<p><b>MOSKA I RACHUBA</b> BIURO ARCHYTEKTONICZNE 41-506 CHORZÓW UL. ARMII KRAJOWEJ 9A tel/fax 032 346 30 25 e-mail: moskarachuba@architekdimr.com.pl</p>		<p>AUTOR mgr inż. Krzysztof Nowak upr. nr 136/82 OPRAC. Henryk Wrona mgr inż. Sławomir Szczepny</p>	
<p>PROJEKT BUDOWLANY REMONTU I PRZEBUDOWY STRAŻNICY OCHOTNICZEJ STRAŻY POŻARNEJ W SOŚNICOWICACH, UL. LABĘDZKA</p>		<p>SPRAWDZAJĄCY mgr inż. Jęży Wolaniczak upr. nr 934/76</p>	
<p>RYSUJĄCY SCHEMAT TABLICY ROZDZIELCZEJ TR CZ. 2</p>		<p>BRANŻA EL. DATA 12.2012</p>	
<p>NINIEJSZY PROJEKT CHRONIONY JEST PRAWEM AUTORSKIM. RYSUJEK I INNE DOKUMENTY NIE MOGĄ BYĆ REPRODUKOWANE LUB POWIELANE BEZ ZGODY AUTORA.</p>		<p>FAZA PB+PW SKALA</p>	
<p>NR. RYS. E2</p>		<p>NR. RYS. E2</p>	