

Rev.	Data	Opis zmiany	Projekt
Informacja projektowa:			 <b>PBI RZECZOZNAWCY SP Z O.O. PBI</b> 00-002 Stare Bielice ul. Kurzeży 48/19, tel/fax (23) 722-00-03 www.pbiaa.pl pbiaa@pbiaa.pl
Projektant: mgr inż. Ireneusz A. Balczyński Sporządził: inż. Janusz Jabłonki Opracował: Michał Galesa			
Inwestor: Gmina Sosńnicowice ul. Rynek 19 44-153 Sosńnicowice			Pogląd: Nr. uprawnień: 1087/EI/06 S17 637771
Tytuł: Sala sportowa Nazwa rysunku: RZUT FUNDAMENTÓW			
Branża: KONSTRUKCJA Tytuł: PROJEKT BUDOWLANY Data: 11.2008 Nr. rys.: Skala: 1:100 <b>KB-01</b>			



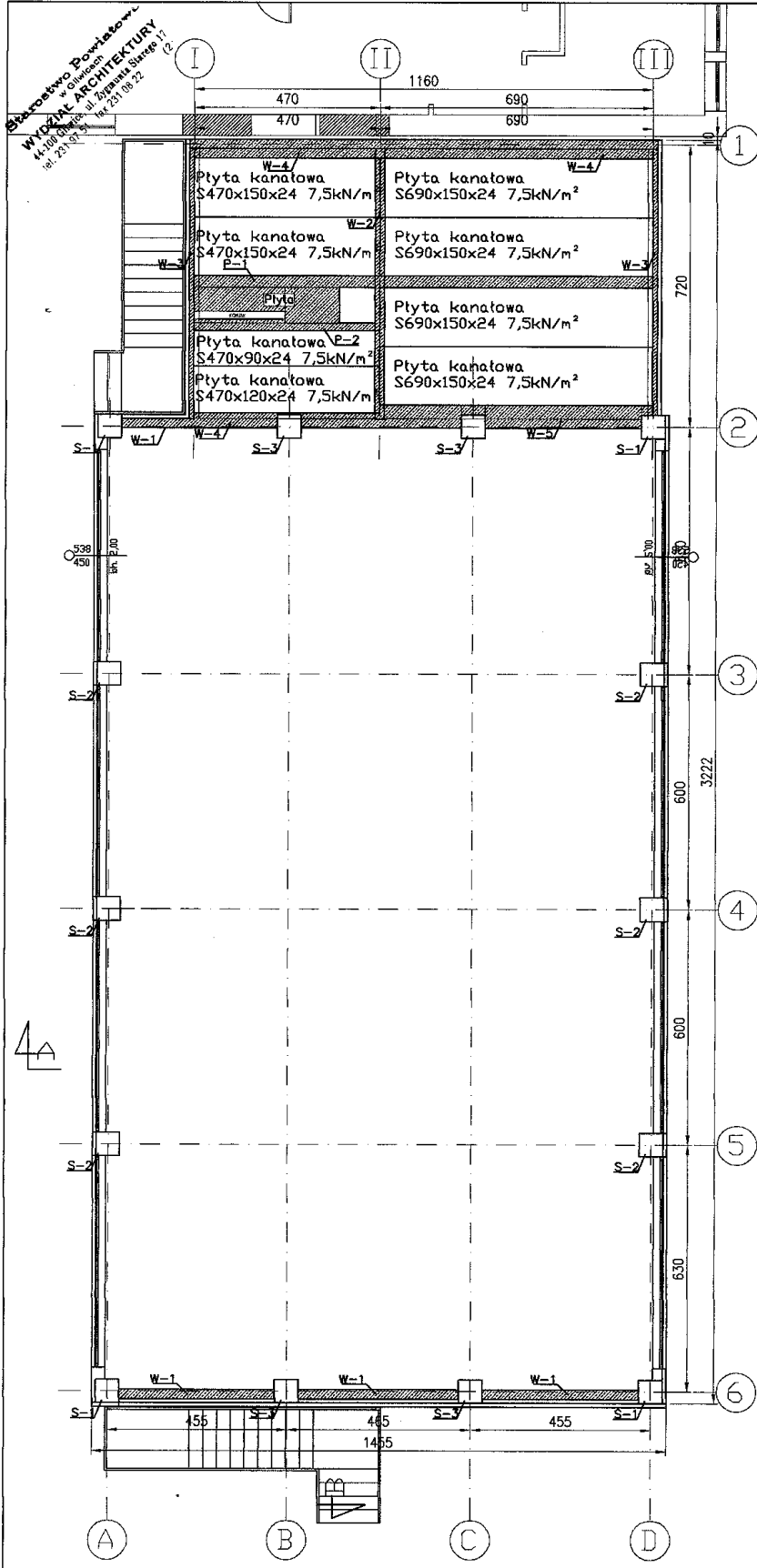
Sianki betonowe

**UWAGA!!!**  
 Stopy i ławy fundamentowe  
 posadowione na -3.50

**UWAGA:**  
 Pręty zbrojenia ław fundamentowych  $\phi 12$   
 łączyć na zakład 50cm i przepuścić przez  
 stopy fund. na całej ich szerokości.

**UWAGA:**  
 BETON KONSTRUKCYJNY B25  
 STAL ZBROJENIOWA: AIII - RB500 / # /  
 A0 - S10S /  $\phi$  /  
 BETON podkładowy B10  
 OTULINA 50mm

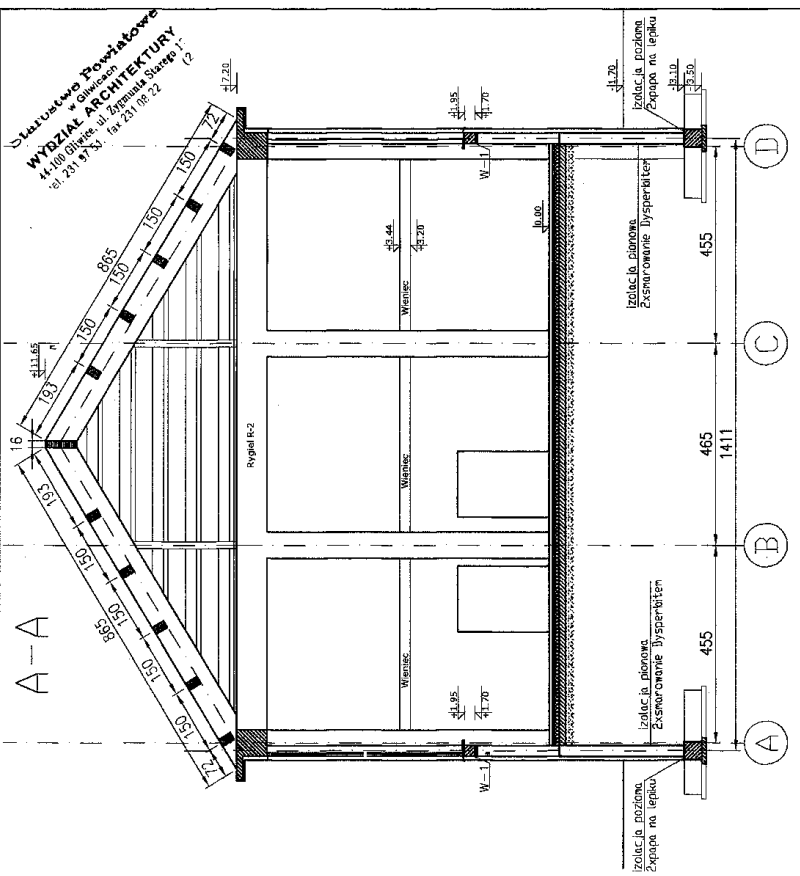
**Stowarzyszenie Powiatowe**  
**WYDZIAŁ ARCHITEKTURY**  
 44-100 Chocim, ul. Zwrotna Strzeg 11  
 tel. 23 231 57 57, fax 23 231 57 22



<b>PBI RZECZOZNAWCY SP. Z O.O. PBI</b> 65-662 Stare Białe, ul. Karczmy 16/16, tel./fax (22) 722-66-63 www.pbia.pl pbia@pbia.pl	
Projektant: Inż. inż. inżynier A. Białczak Sprawdzający: Inż. inżynier J. Jankowski Opracował: Inżynier G. Gęsiński	Nr. licencji: 1987/EL/168 ST 017771
Inwestor: Gmina Sońnicowice ul. Rynek 19 44-163 Sońnicowice	
Branża: KONSTRUKCJA Tytuł: PROJEKT BUDOWLANY Data: 11.2006 Nr. rys.: 1:100 Nazwa rysunku: RZUT STROPU	

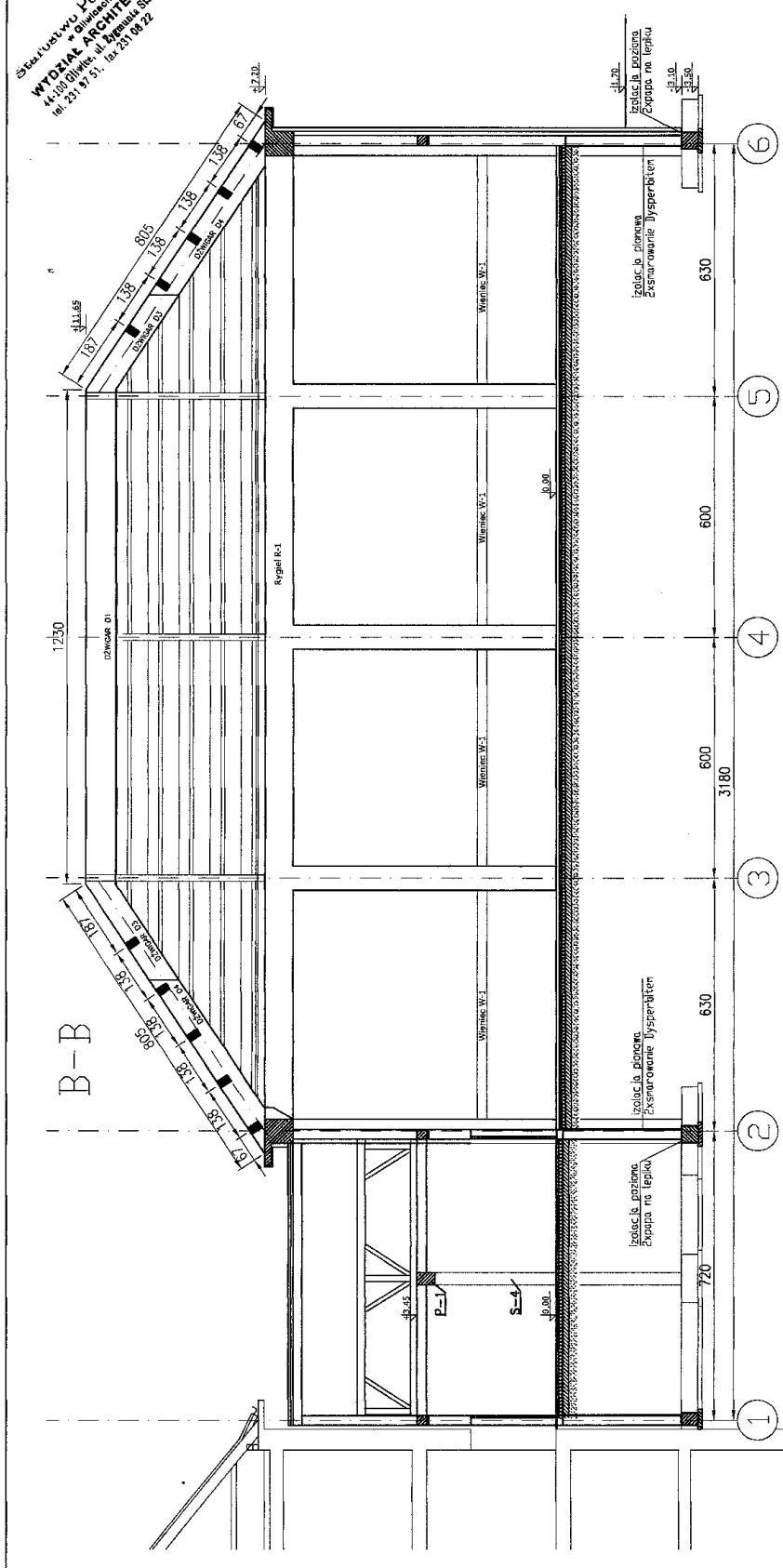
BETON KONSTRUKCYJNY B25  
 BETON NA WIĘCIE B20  
 STAL ZBROJENIOWA: AIII-RB500  
 A0-S105

Statutowe Powiatowe  
WYDZIAŁ ARCHITEKTURY  
44-100 Olesno, ul. Żymaltowa Strzeg 1  
tel. 231 9733, fax 231 97 32

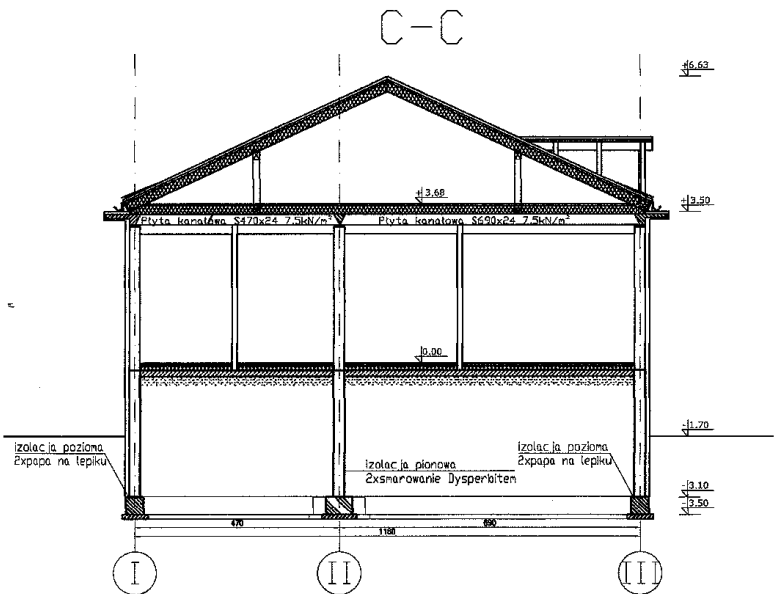


Rev.	Data	Opis zmiany	Podpis
Informacja projektowa:			
<b>PBI RZECZOZNAWCY SP. Z O.O.</b> 05-082 Stare Babice, ul. Kutrzeby 16/16, tel./fax (23) 722-98-03 www.pbi.a.s.p. pbi.a@pbi.a.s.p.			
Projektant	Inżynier inżynier A. Boczczan		Nr uprawnień
Projektant	Szymon Życki inż. inżynier J. Jakiński		106761.066
Opracowanie	Michał Golek		ST 61771
Investor:	Gmina Sośnica ul. Rynek 19 44-163 Sośnica		
Objekt:	Sala sportowa		
Forma:	PRZEKROJ A-A		
Skala:	1:100		
Przebieg:	KONSTRUKCJA		
Forma:	PROJEKT BUDOWLANY		
Data:	11.2006		
Nr projektu:	KB-03		

Stal i drewno powiatowe  
**WYDZIAŁ ARCHITEKTURY**  
 44-200 Gimna. ul. Rynek 19  
 tel. 231 97 51, fax 231 09 22 (2)

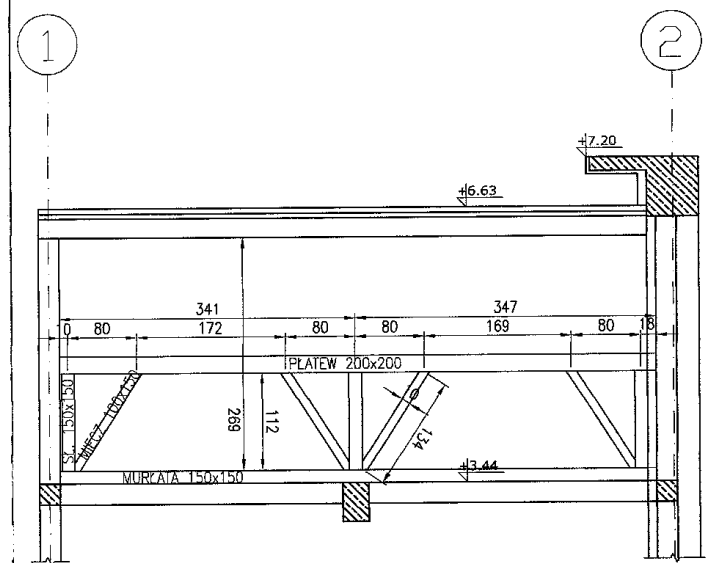
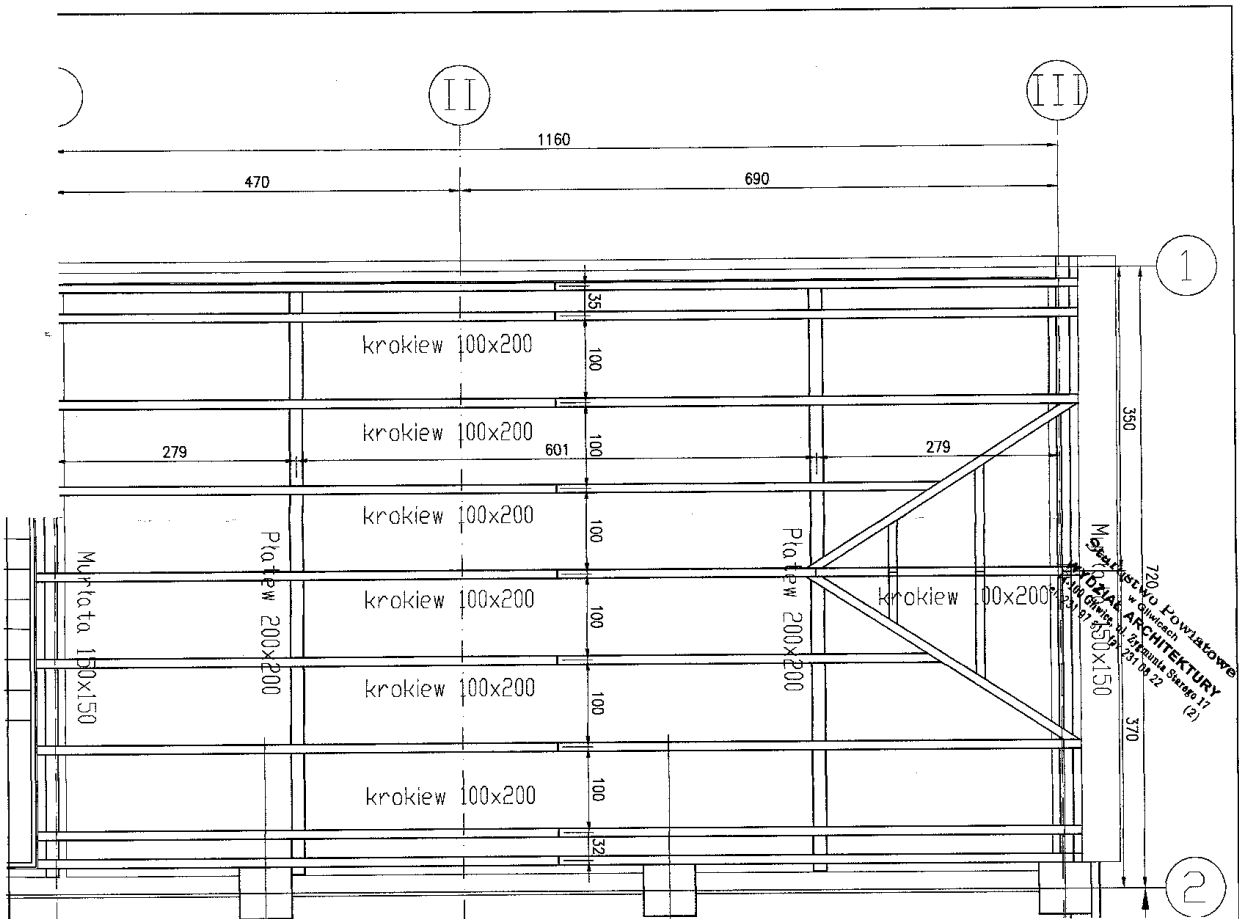


Rev.	Data	Opis zmiany	Podpis
Nazwa projektu: <b>PBI RZECZOZNAWCY SP. Z O.O. PBI</b> 05-002 Stare Babice, ul. Karczuby 16/18, tel./fax (23) 722-98-03 www.pbi.pl pbi@pbi.pl			
Projektant	Nr uprawnień		Projekt
Suplementy	1007/2026		1007/2026
Oprowadzał	ST 617/71		ST 617/71
Inwestor: Gimna Sosnowice ul. Rynek 19 44-153 Sosnowice			
Obiekt: KONSTRUKCJA			
Nazwa projektu: PRZEKROJ B-B			
Data: 11.2006			
Skala: 1:100			
Numer projektu: <b>KB-04</b>			



Rev.	Data	Opis zmiany	Podpis
Jednostka projektowa:			
<b>PBI RZECZOZNAWCY SP. Z O.O.</b> 			
05-082 Stare Babice, ul. Kutrzeby 16/18, tel./fax (22) 722-96-03 www.pbisa.pl pbisa@pbisa.pl			
Projektant	mgr inż. Ireneusz A. Bielczonko	Nr uprawnień	Podpis
Sprawdzający	inż. Janusz Jabłoński	ST 61771	
Opracował	Michał Gatto		
Inwestor: Gmina Sońcówce ul. Rynek 19 44-153 Sońcówce			
Opis:		Branża: KONSTRUKCJA	
Sala sportowa		Faza: PROJEKT BUDOWLANY	
Nazwa rysunku: PRZEKRÓJ C-C		Data: 11.2006	Nr rys. KB-05
		Skala: 1:100	

137



Nozwa	b x h	szt.	L=
Płatew	200x200	2szt.	6,85
Murłata	150x150	2szt.	6,85
Słupek	150x150	6szt.	1,12
Miecz	100x150	8szt.	1,35

Rev.	Data	Opis zmiany	Podpis
Jednostka projektowa:			
<b>PBI RZECZOZNAWCY SP. Z O.O.</b>			
05-082 Stare Babłce, ul. Kutrzeby 16/18, tel./fax (22) 722-96-03 www.pbisa.pl pbisa@pbisa.pl			
Projektant	mgr inż. Ireneusz A. Bielczaniko	Nr uprawnień	1067/EL/06
Sprawdzający	inż. Janusz Jabłoński	Projekt	ST 6177/1
Opracował	Michał Getke		
Inwestor: Gmina Sośnicowice ul. Rynek 19 44-153 Sośnicowice			
Objekt: Sala sportowa		Branża: KONSTRUKCJA	
Nazwa rysunku: Wieżba dachowa		Faza: PROJEKT BUDOWLANY	
		Data: 11.2006	Nr rys.
		Skala: 1:100	<b>KB-06</b>