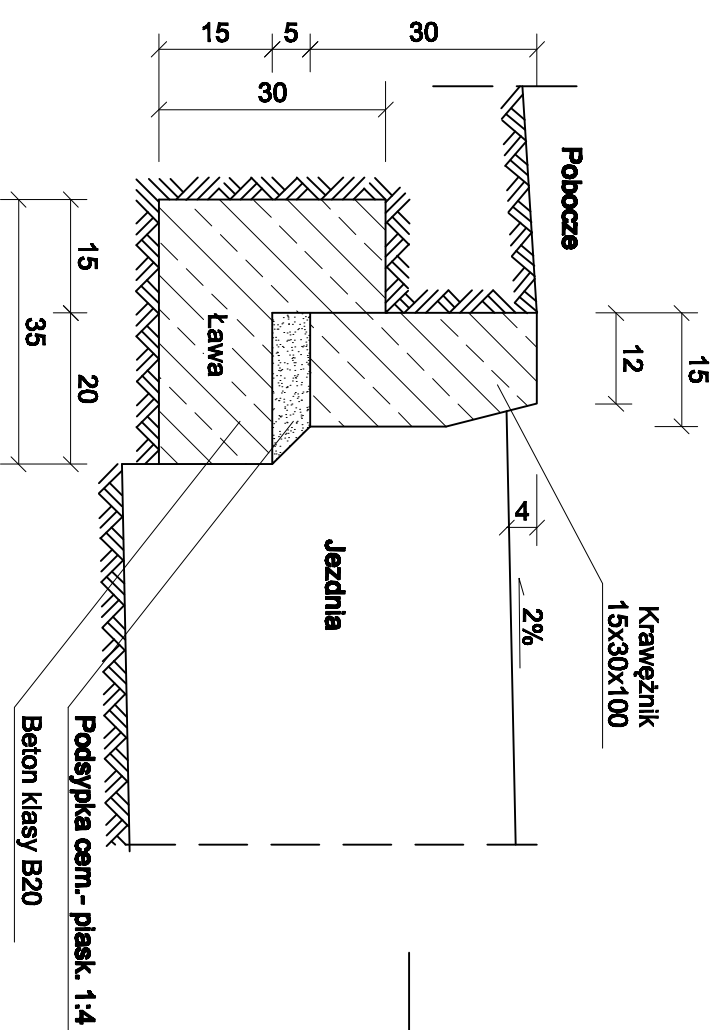
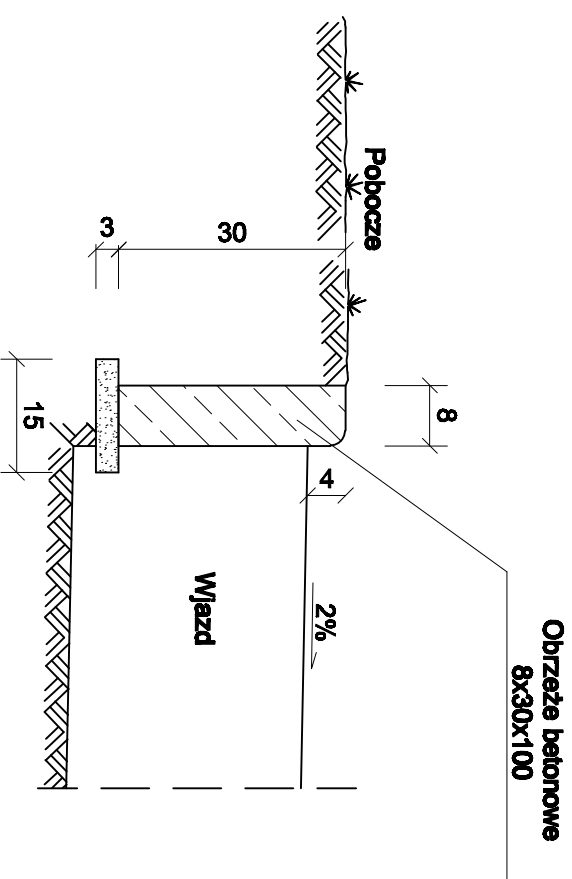


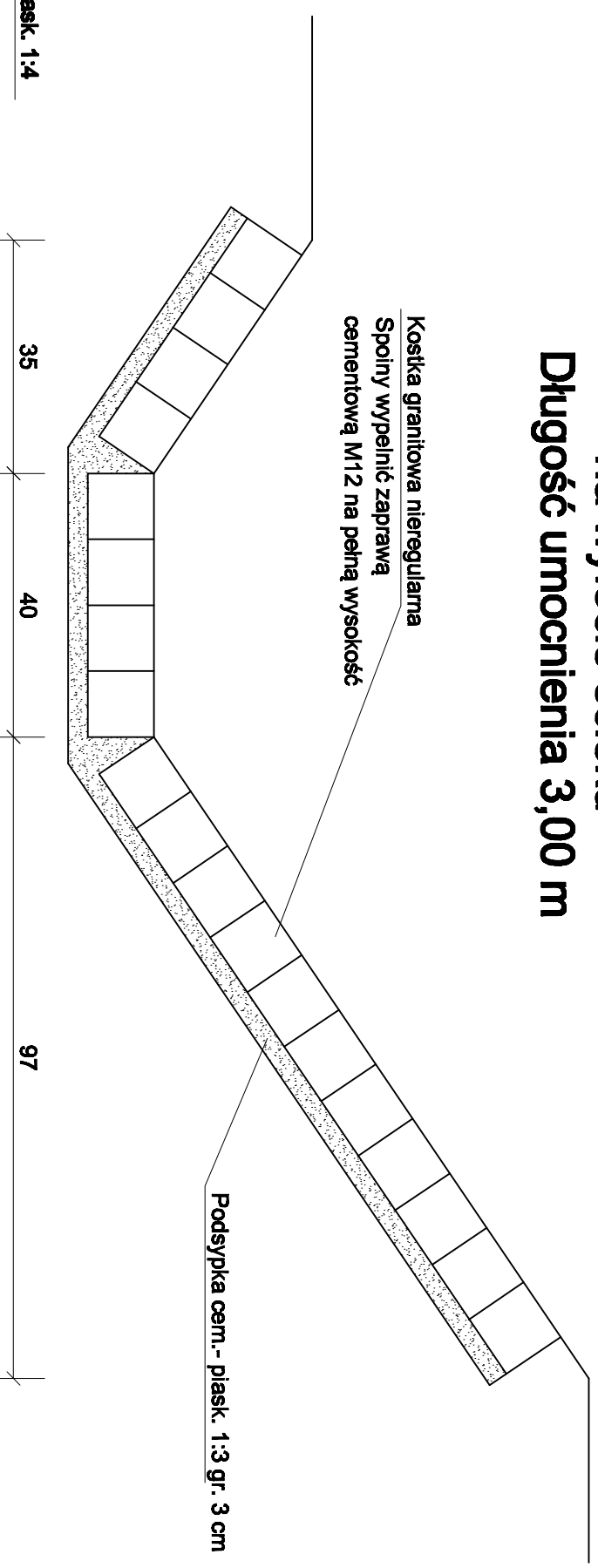
Krawężnik uliczny



Obrzeże betonowe

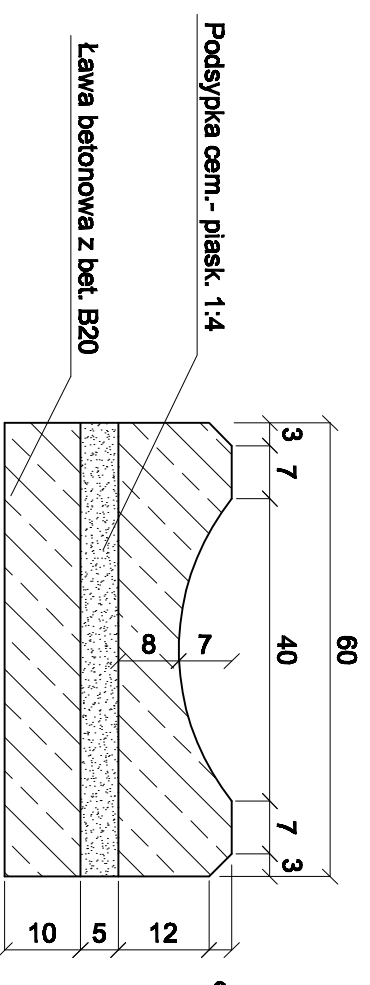



Szczegół umocnienia rowu na wylocie ścieku Długość umocnienia 3,00 m



Ściek prefabrykowany SW1457-3

Długość 42,00 m



		EURODROGA mgr inż. Milan STERNIK 44-100 Gliwice, Aleja Majowa 14/59; Tel. 0 605 768 577	
Inwestor: URZĄD MIEJSKI W SOŚNICOWICACH, UL.RYNEK 19, SOŚNICOWICE			
Projektant	mgr inż. M.STERNIK	213/02	12.2007
Opracował	mgr inż. M.STERNIK	213/02	12.2007
Sprawił	inż. P.HAJDUK	SK/1386/ /Pod/07	12.2007
Projekt: Remont drogi – ul.Młynska w Sosńnicowicach od ul. Zielonej		Branża: DROGOWA Faza: PROJ. WYKONAWCZY	
Treść rysunku: SZCZEGÓŁY KONSTRUKCYJNE		Nr rys.: 07	
		Skala: 1:10, 1:20	