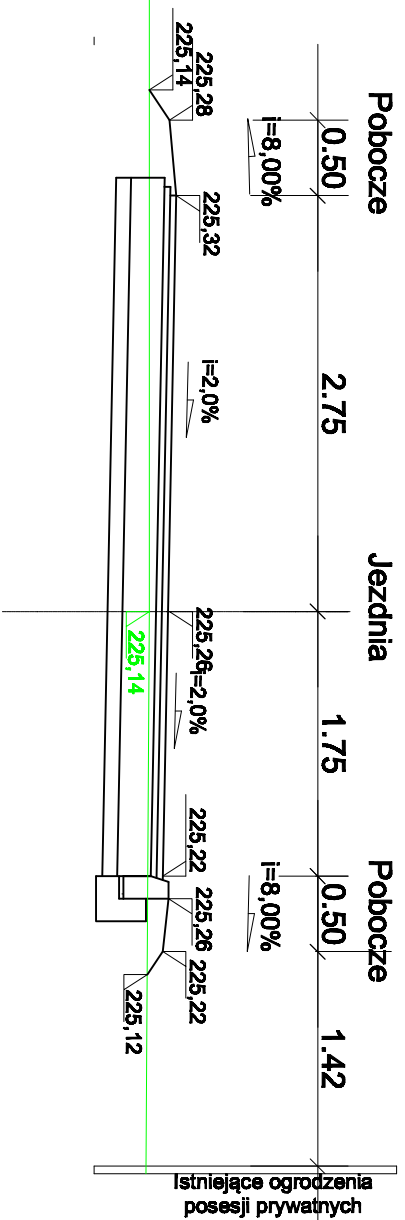
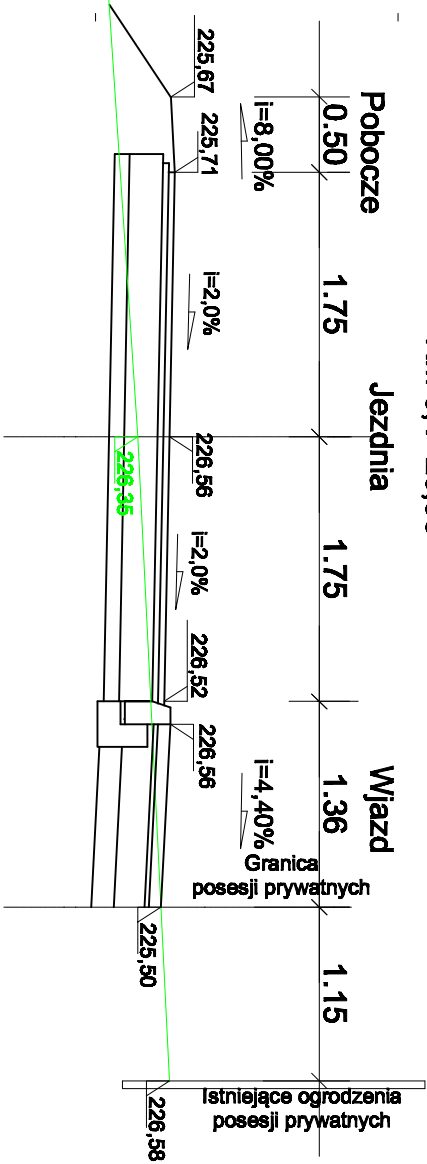


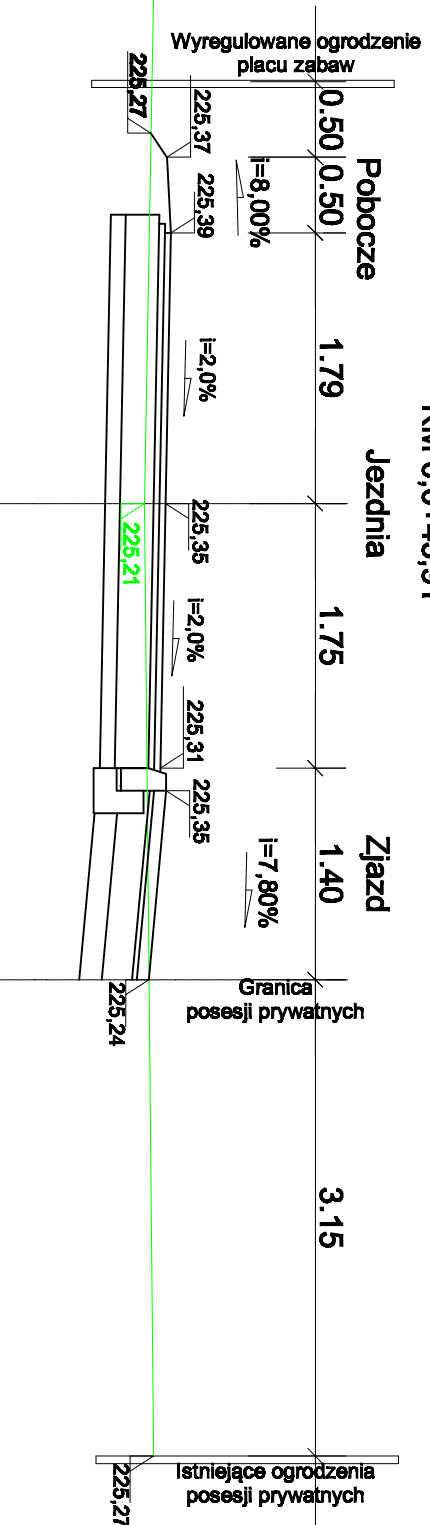
PRZEKRÓJ P-1
KM 0,0+20,00



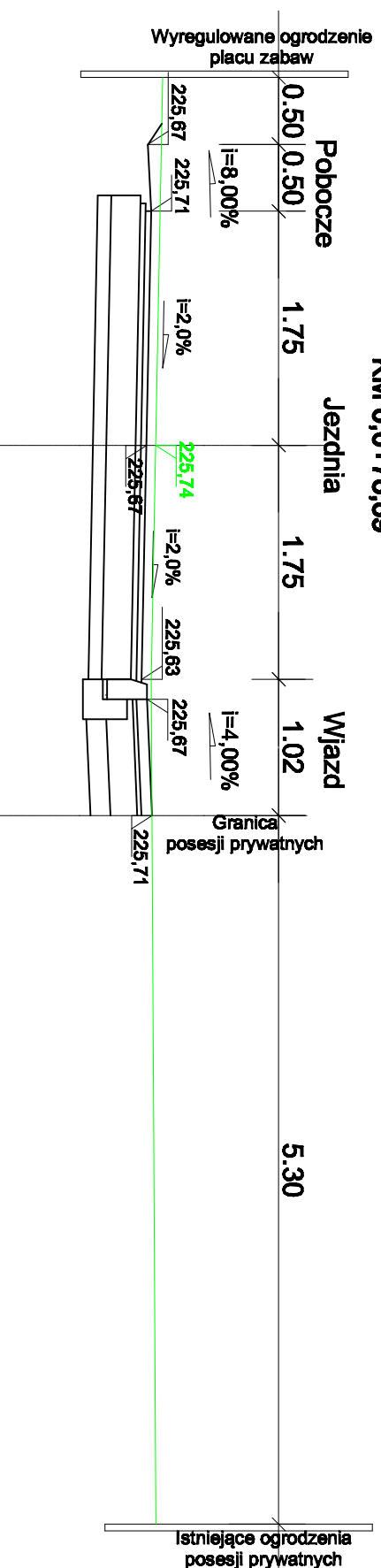
PRZEKRÓJ P-5
KM 0,1+20,96



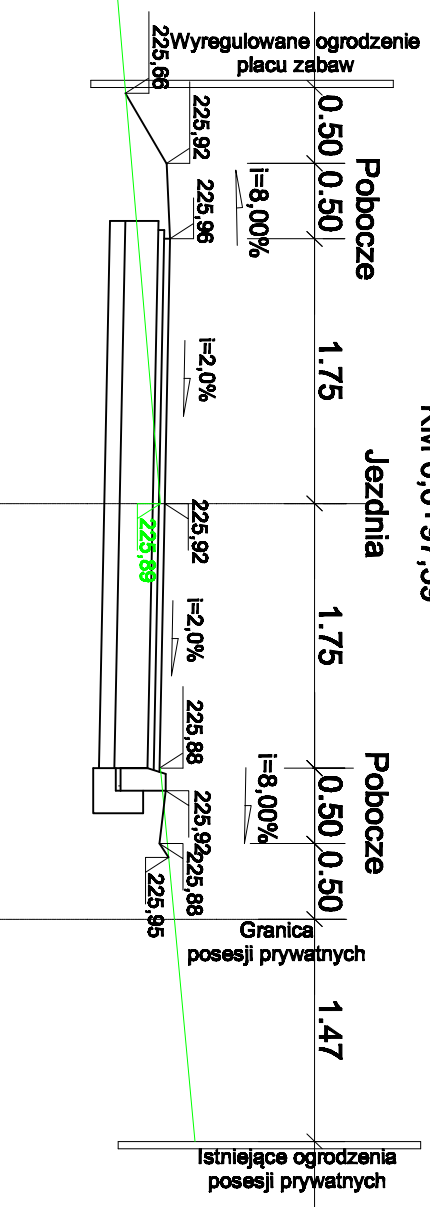
PRZEKRÓJ P-2
KM 0,0+45,91



PRZEKRÓJ P-3
KM 0,0+76,69



PRZEKRÓJ P-4
KM 0,0+97,39



EURODROGA mgr inż. Milan STERNIK
44-100 Gliwice, Aleja Majowa 14/59; Tel. 0 605 768 577

INWESTOR: URZĄD MIEJSKI W SOŚNICOWICACH, UL. RYNEK 19, SOŚNICOWICE

Projektant	mgr inż. M. STERNIK	213/02	12.2007	Nr projektu: PT-036/07
Opracował	mgr inż. M. STERNIK	213/02	12.2007	
Sprawdził	inż. P. HAJDUK	SLK/1386/ /P000/05	12.2007	Branża: DROGOWA Faza: PROJ. WYKONAWCZY
Projekt:	Remont drogi - ul. Młyńska w Sośnicowicach od ul. Zielonej			

Treść rysunku:

PRZEKROJE CHARAKTERYSTYCZNE

Nr rys.: 06

Skala: 1:50