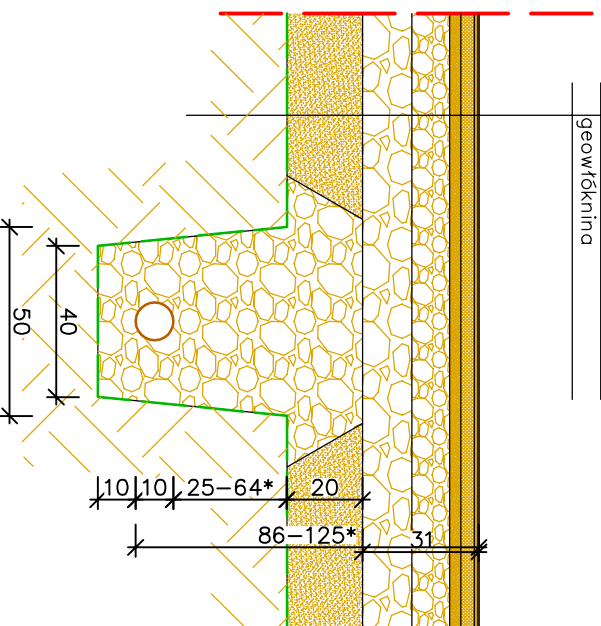


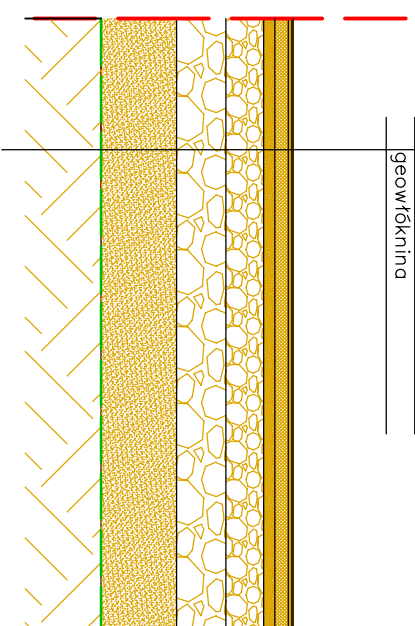
**DREN POD
POWIERZCHNIĄ
BOISKA/BIEŻNI**

użytkowa warstwa nośna 0,3cm
podkładowa warstwa elastyczna 1cm
warstwa stabilizująca ET 3,5cm
warstwa klinująca: kruszywo 2-8 3 cm
podbudowa: tłuczeń 5-32 10 cm
podbudowa: tłuczeń 32-63 13 cm
Warstwa odsączająca: piasek płukany 0-5 20cm
geowłóknina



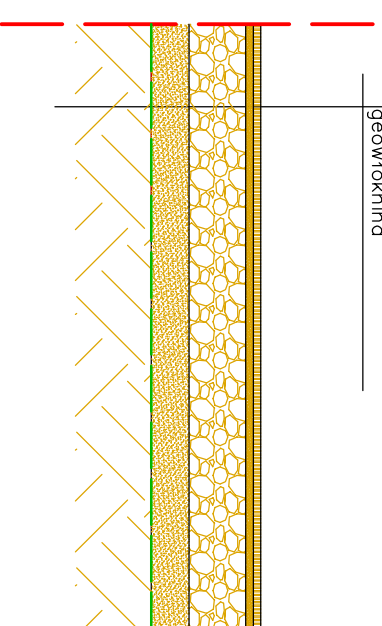
**NAWIERZCHNIA I
PODBUDOWY BOISKA
I BIEŻNI**

użytkowa warstwa nośna 0,3cm
podkładowa warstwa elastyczna 1cm
warstwa stabilizująca ET 3,5cm
warstwa klinująca: kruszywo 2-8 3 cm
podbudowa: tłuczeń 5-32 10 cm
podbudowa: tłuczeń 32-63 13 cm
Warstwa odsączająca: piasek płukany 0-5 20cm
geowłóknina



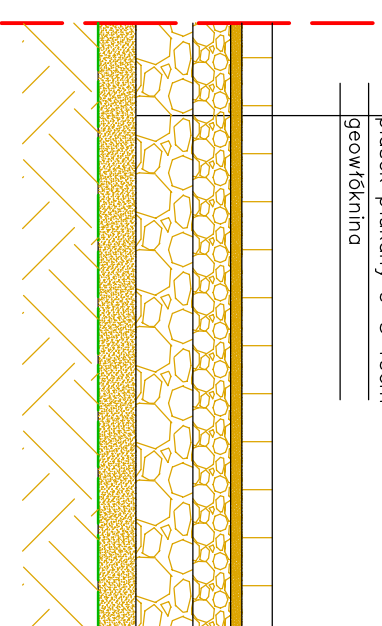
**NAWIERZCHNIA I
PODBUDOWA
UZUPEŁNIENIA BOISK**

trawa sztuczna 2cm
warstwa klinująca: kruszywo 2-8 2 cm
podbudowa: tłuczeń 5-32 15 cm
Warstwa odsączająca: piasek płukany 0-5 10cm
geowłóknina

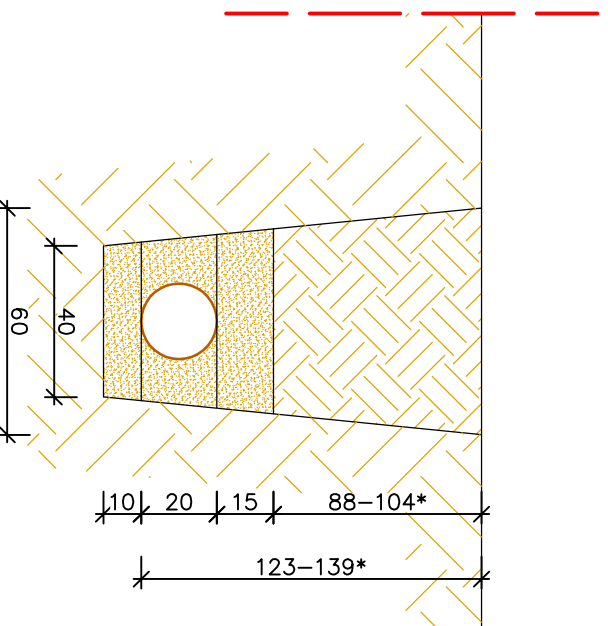


**NAWIERZCHNIA I
PODBUDOWA CIĄGU
PIESZO-JEZDNEGO**

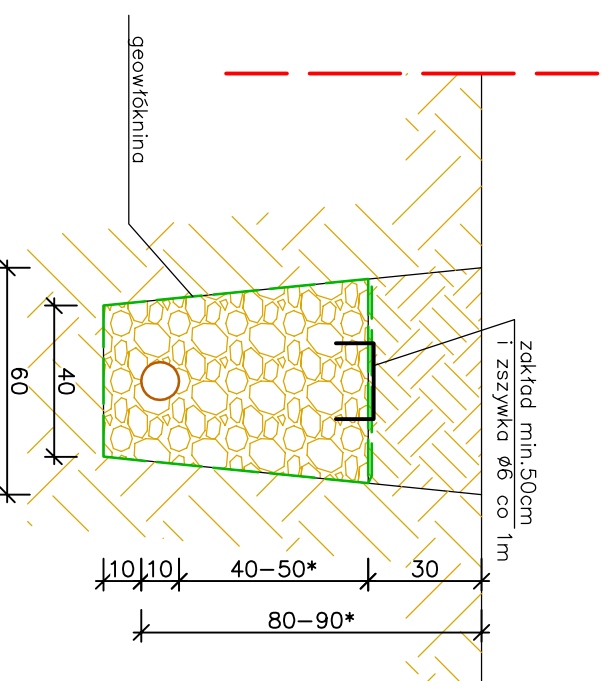
kostka betonowa 8cm
podsyпка cementowo-piaskowa 3 cm
podbudowa: tłuczeń 0-32 15 cm
podbudowa: tłuczeń 32-63 10 cm
Warstwa odsączająca: piasek płukany 0-5 10cm
geowłóknina



**ZASYPKA RURY
PEŁNEJ PVC Ø200**



**DREN POD
POWIERZCHNIĄ
ZIELONĄ**



**SZCZEGÓŁY -
PRZEKROJE DRENÓW
I NAWIERZCHNI**

TYTUŁ RYSUNKU	NAZWIŚKO	UPRAW.	DATA	PODPIS
ASYSTENT	Maria PAWEŁCZYK		XI 2012	<i>Pałeczka</i>
ASYSTENT	Marek JURCZAK		XI 2012	<i>MJ</i>
ASYSTENT	mgr inż. Agnieszka PADEWSKA		XI 2012	<i>Agneszka</i>
ASYSTENT	mgr inż. arch. Adam POGORZELSKI		XI 2012	<i>Adam</i>
ASYSTENT	mgr inż. Paweł ANDRZEJCZO		XI 2012	<i>Pawel</i>
PROJEKTANT	tech. Dariusz MAJER		XI 2012	<i>Dariusz</i>
SKALA				NR RYSUNKU

OBIEKT
OBIEKT SPORTOWE PRZY UL. KOZIELSkiej W SIERAKOWICACH
UL. KOZIELSKA, 44-156 SIERAKOWICE

INWESTOR
URZĄD MIEJSKI SOŚNÓWICE
UL. RYNEK 19, 44-153 SOŚNÓWICE

1:20

S-8

"KOSZT-BUD"
Dariusz MAJER
44-196 KNUFRÓW
UL. DWORCOWA 10/3



KOSZT-BUD
ZAKŁAD USŁUG
PROJEKTOWO-KOSZTORYSOWYCH
I NADZORU INWESTORSKIEGO
Dariusz Majer