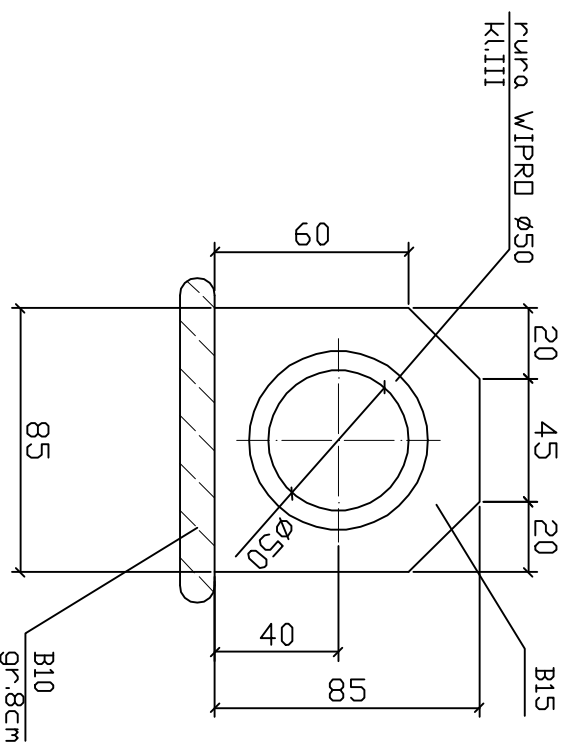
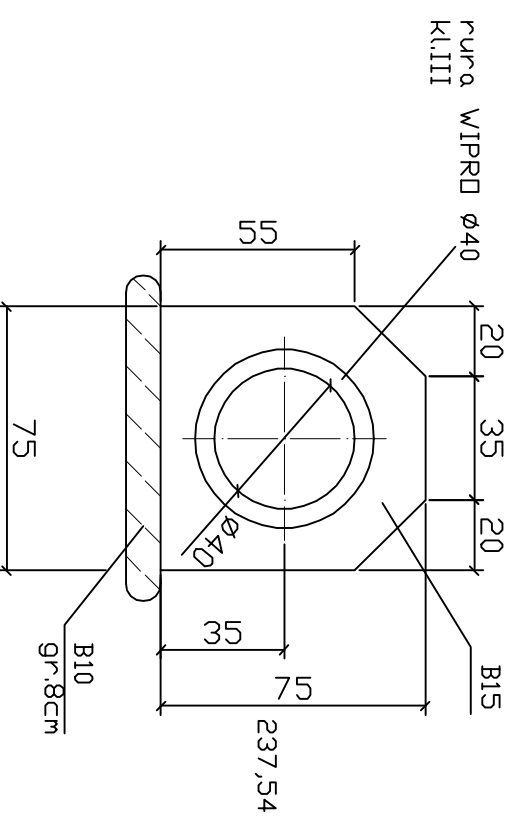



Obetonowanie kanalizacji od wylotu do  
St.D1 – wyk. 6,67m



Obetonowanie kanalizacji KD3



		<b>EURODROGA mgr inż. Milan STERNIK</b> 44-100 Gliwice, Aleja Majowa 14/59; Tel. 0 605 768 577	
<b>Investor:</b> URZĄD MIEJSKI W SOŚNICOWICACH, RYNEK 19, 44-153 SOŚNICOWICE			
<b>Projektant</b>	inż. B.JAROSZ	724/82	03.2009
<b>Opracował</b>	inż. B.JAROSZ	724/82	03.2009
<b>Sprawdził</b>	inż.H.PEKALSKA	731/82	03.2009
<b>Projekt:</b> Budowa chodnika wzdłuż drogi wojewódzkiej nr 919 Sosnowice-Trachy		Branża: WOD.-KAN. Faza: PROJ. WYKONAWCZY	
<b>Treść rysunku:</b> OBETONOWANIE KANALIZACJI		Nr rys.: 17/K	Skala: -
		Nr projektu: PT-023/08	