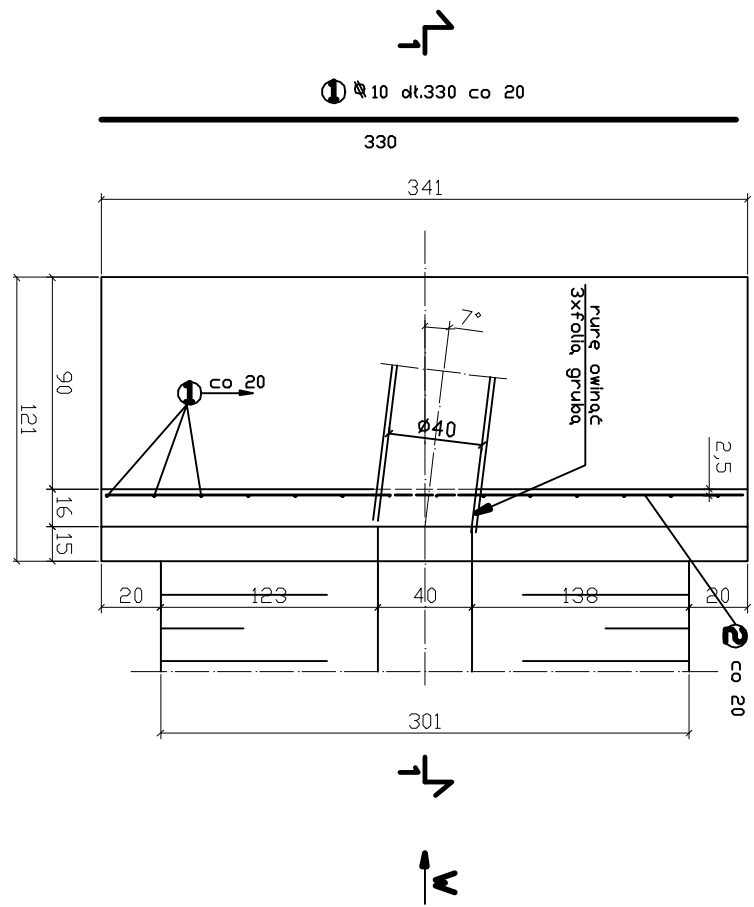


Zestawienie stali zbrojeniowej:

Nr	Klasa stali i średnica	Długość węzła, m	Ilość, szt.	AII-18G2	
				Długość węzła, m	Waga, kg
1	AII-10 108	17	524		
2	AII-10 130	17	561		
razem		m	1085		
stale		tony	0,617		
razem		kg	669		

UWAGI:
W miejscu otworu wykonano wyścięgę paskiem gumowym

**Beton KL B20
Stal zbrojeniowa AII-18G2**



 EUROROGA mgr inż. Miłan STRZNIK 44-100 Gliwice, Aleja Maja 14/59; Tel. 0 605 788 577			
Inwestor: URZĄD MIEJSKI W SOŚNICOWICACH, RNEK 19, 44-153 SOŚNICOWICE			
Projektant	inż. B.JAROSZ	724/82	03.2009
Opracował	inż. B.JAROSZ	724/82	03.2009
Sprawił	inż.H.PEKALSKA	731/82	03.2009
Projekt: Budowa chodnika wzdłuż drogi wojewódzkiej nr 919 Sosnowiec-Trochy		Nr projektu: PT-023/08	
Dane rysunku: Wlot WL - KONSTRUKCJA		Branża: WOD.-KAN. Pasma: PPOU, WYKONAWCZY	
		Nr rys.: 14/K	
		Skala: 1:20	