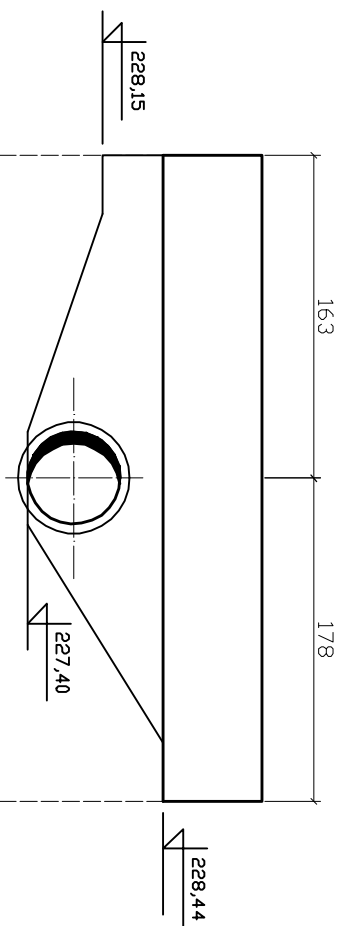
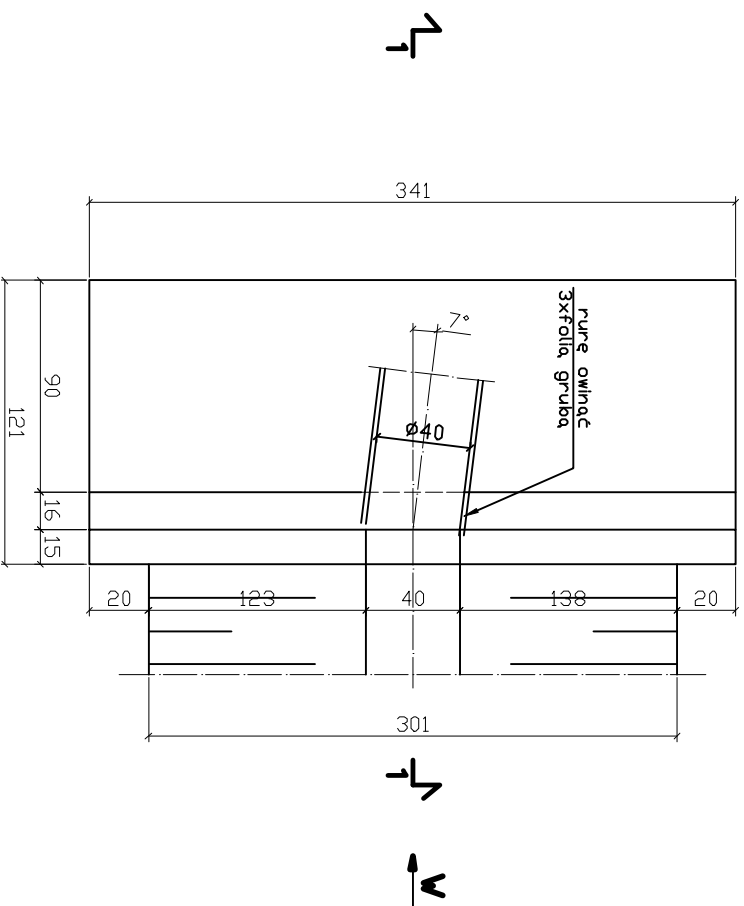


2-2




Zestawienie stali zbrojeniowej:

Nr	Klasa stali i średnica	Długość wstęgi	Ilość	AII-18G2	
				Długość wstęgi	Ø 10
	mm	m	szt.	m	mm
1	AII-10	2,43	14	39,6	
2	AII-10	2,70	14	37,8	
razem			m	77,4	
stale			tony	0,617	
razem			kg	47,8	

UWAGI:
W miejscu otworu wykonaj wyścięgę gąsienicą gumową

Beton IALB20
Stal zbrojeniowa AII-18G2

 EURODROGA mgr inż. Miłan STERNIK 44-100 Gliwice, Al. J. Piłsudskiego 14/59; Tel. 0 605 788 577			
Inwestor: URZĄD MIEJSKI W SOŚNICOWICACH, RNEK 19, 44-153 SOŚNICOWICE			
Projektant	inż. B.JAROSZ	724/82	03.2009
Opracował	inż. B.JAROSZ	724/82	03.2009
Sprawił	inż.H.PEKALSKA	731/82	03.2009
Projekt: Budowa chodnika wzdłuż drogi wojewódzkiej nr 919 Sosnowiec-Trochy		Przebieg: WOD.-KAN. Faza: PROJ. WYKONAWCZY	
Tytuł rysunku: WIOL WIŁ		Nr rys.: 11/K	
		Skala: 1:20	