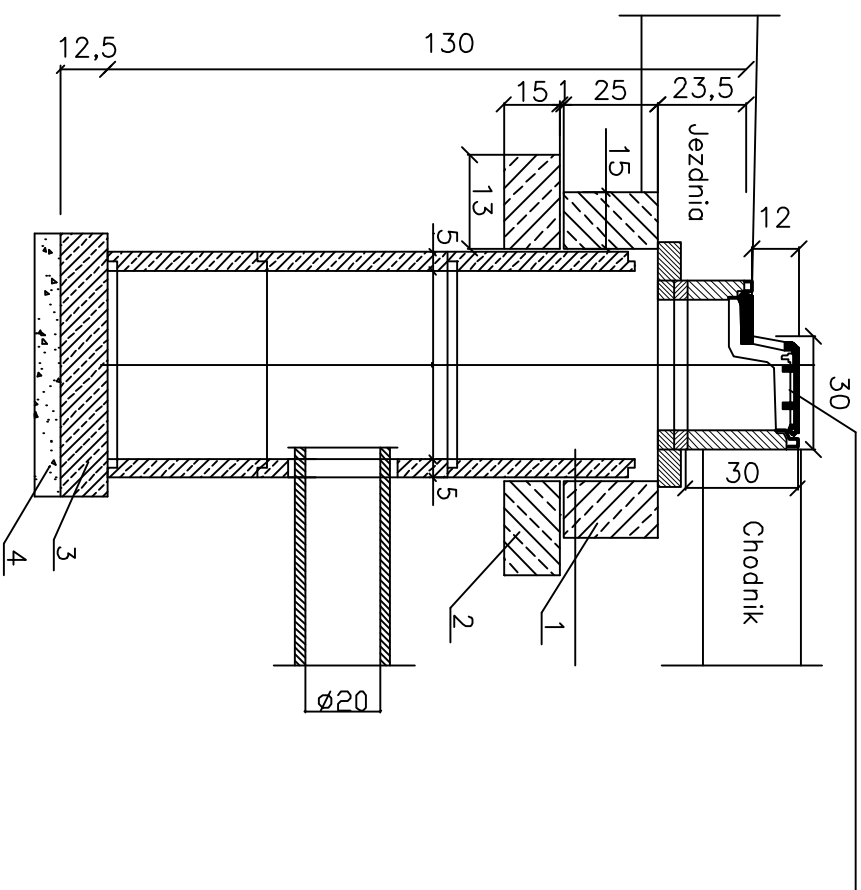


WPUST ULICZNY w/g PN-EN 124:2000
z uchyną krótką i klapą,
wysokość lica krawężnikowego 120 mm
Klasa D 400



- 1- Pierścien żelbetowy Ø62cm z betonu wibr. klasy B20 stal zbroj. StOS
- 2- Płyta żelbetowa Ø62/11cm. z betonu wibr. klasy B20 stal zbroj. StOS
- 3- Płyta fundamentowa gr 12,5cm z betonu klasy B15
- 4- Podsypka z tłuczni lub żwiru gr 7cm.

Rz.kr –rzędna wpustu
Rz.1 –rzędna wylotu

Nr wpustu	Rz kr.	Rz 1	Nr wpustu	Rz kr.	Rz 1	Nr wpustu	Rz kr.	Rz 1	Nr wpustu	Rz kr.	Rz 1
wp1	221,46	220,75	wp7	224,29,	222,92	wp14	227,20	225,92			
wp2	222,24	220,99	wp8	225,10	223,65	wp15	226,53	225,86			
wp3	222,75	221,50	wp9	224,64	223,65	wp16	227,13	226,06			
wp4	223,52	221,17	wp10	225,09	224,06	wp17	228,06	226,56			
wp5	223,53	222,10	wp11	225,80	224,29	wp18	228,08	226,63			
wp6	223,53	222,11	wp12	226,23	224,87						
			wp13	226,61	225,37						

		EURODROGA mgr inż. Milan STERNIK 44-100 Gliwice, Aleja Majowa 14/59; Tel. 0 605 768 577	
Investor: URZĄD MIEJSKI W SOŚNICOWICACH, RYNEK 19, 44-153 SOŚNICOWICE			
Projektant	inż. B.JAROSZ	724/82	03.2009
Opracował	inż. B.JAROSZ	724/82	03.2009
Sprawdził	inż.H.PEKALSKA	731/82	03.2009
Projekt: Budowa chodnika wzdłuż drogi wojewódzkiej nr 919 Sosnowice-Trachy		Branża: WOD.-KAN. Faza: PROJ. WYKONAWCZY	
Treść rysunku: WPUSTY ULICZNE		Nr rys.: 09/K	
		Skala: 1:25	

Nr projektu:
PT-023/08